

ÁRITUN BYGGINGARFULLTRÓA

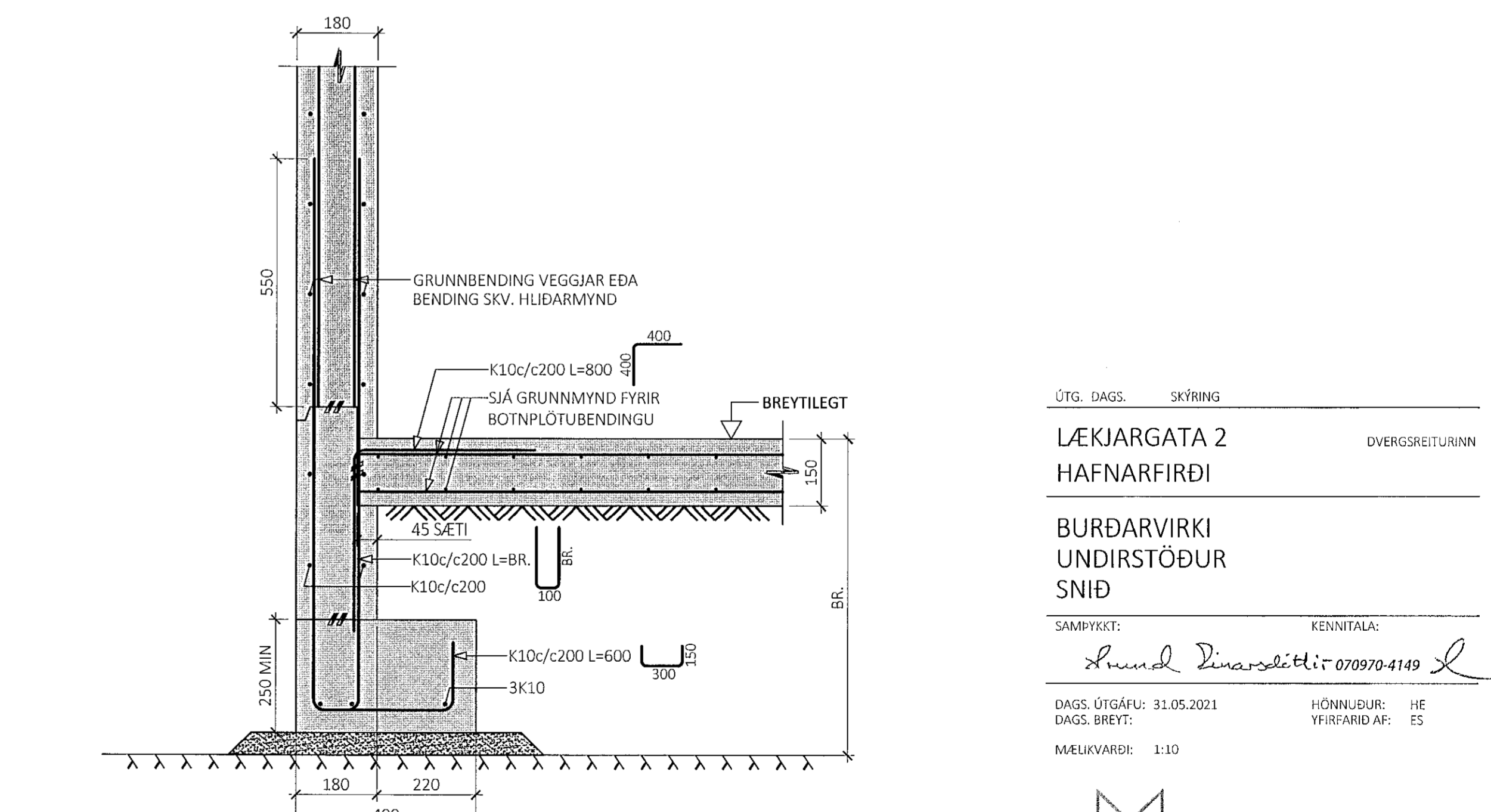
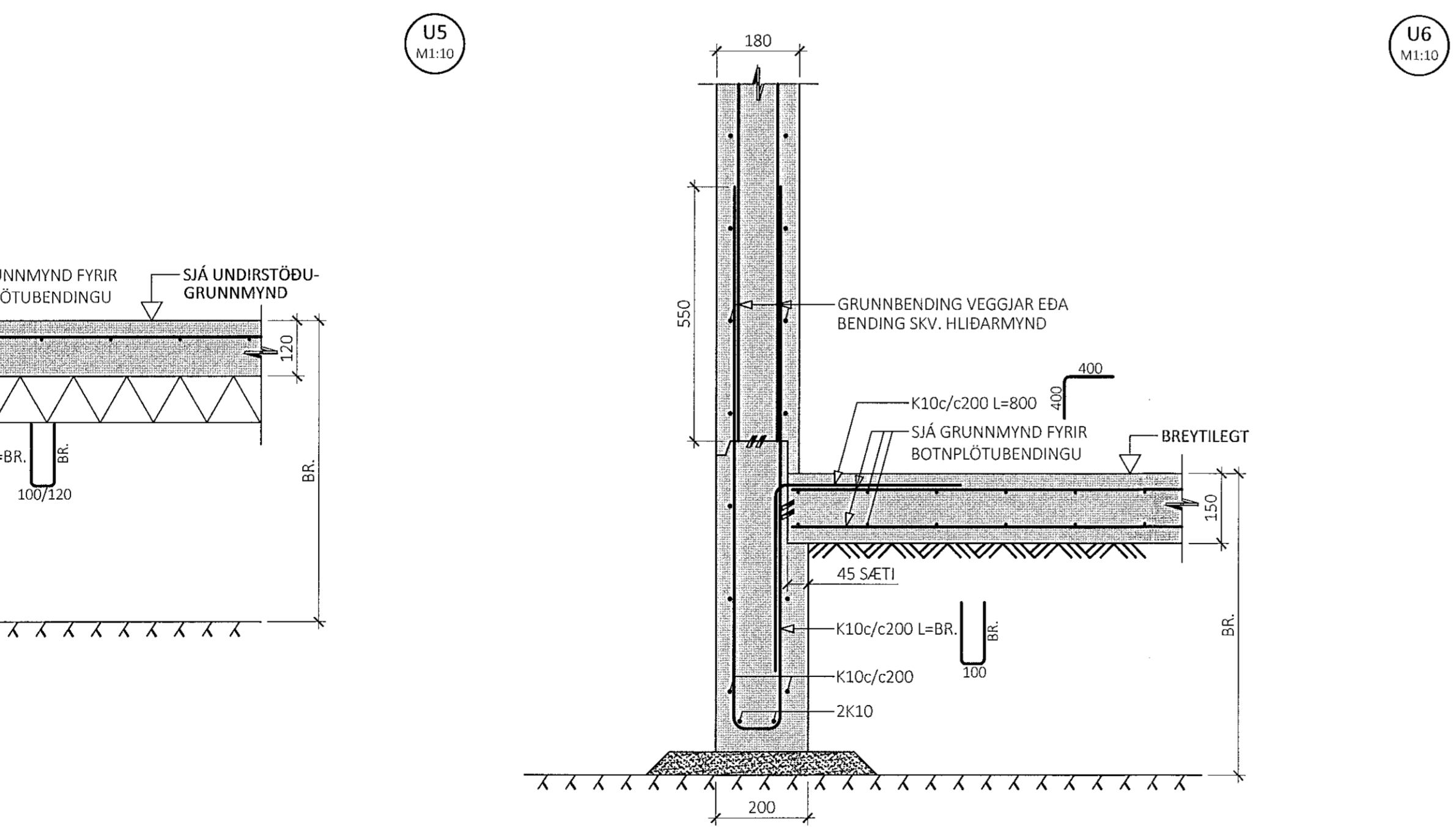
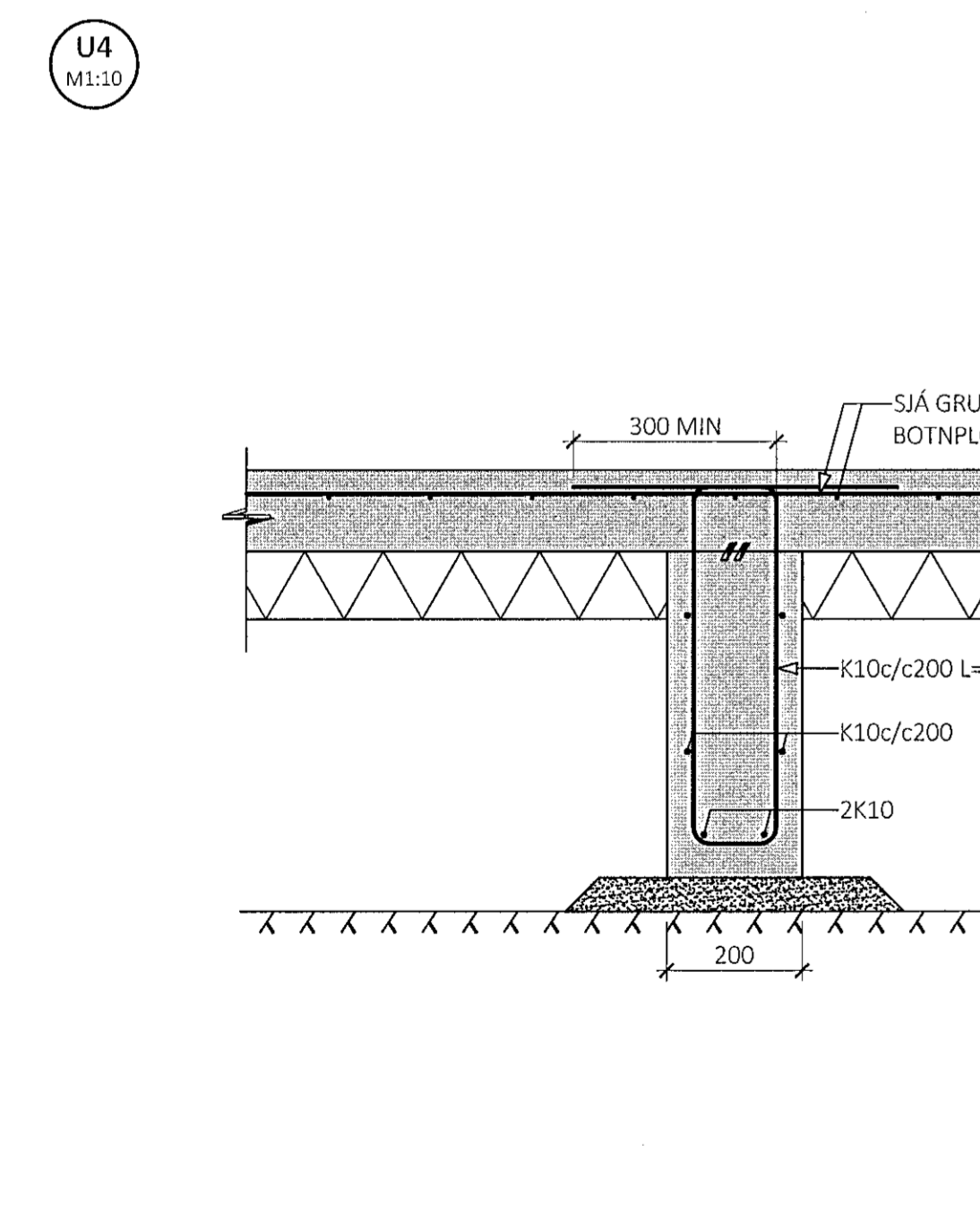
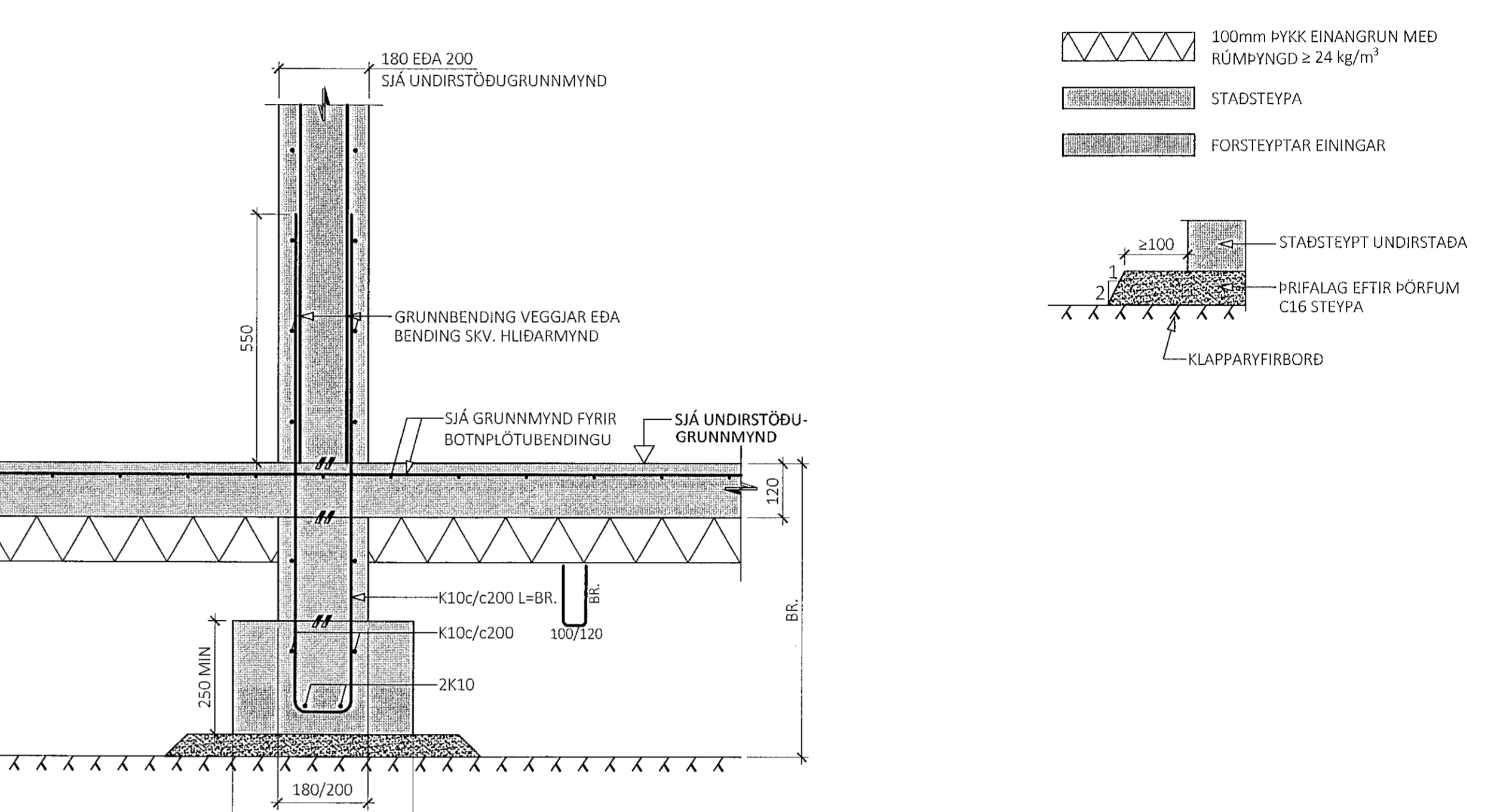
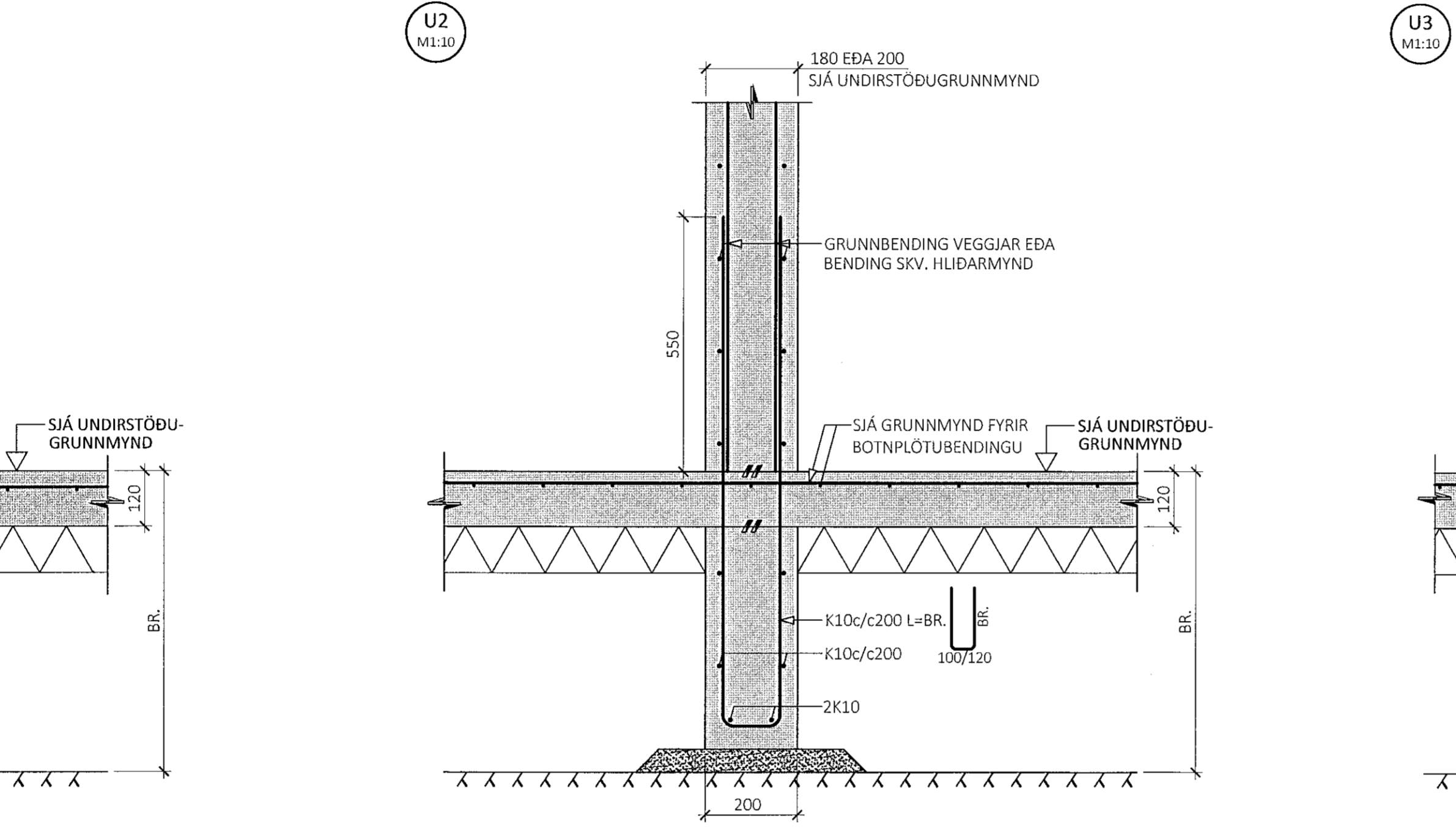
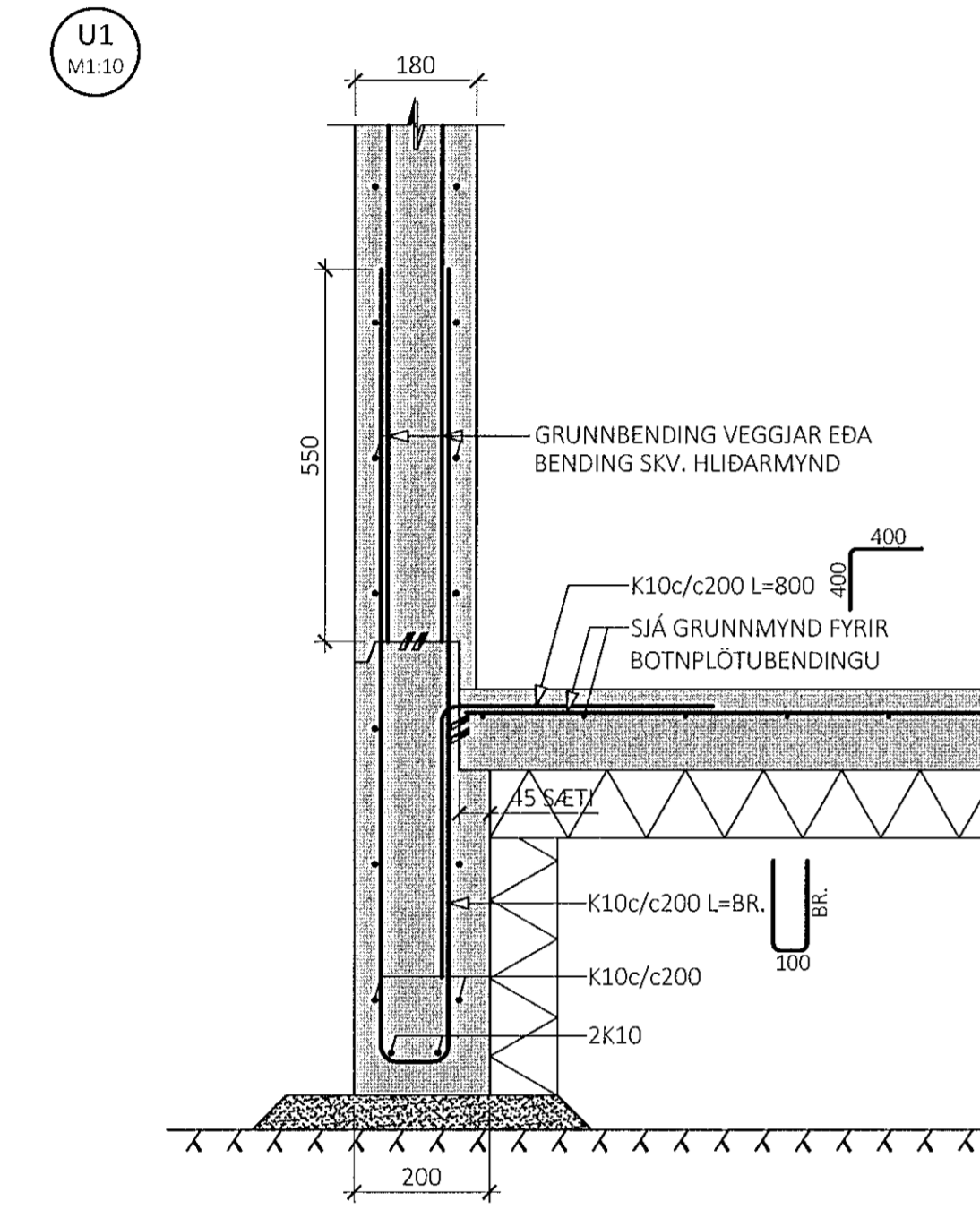
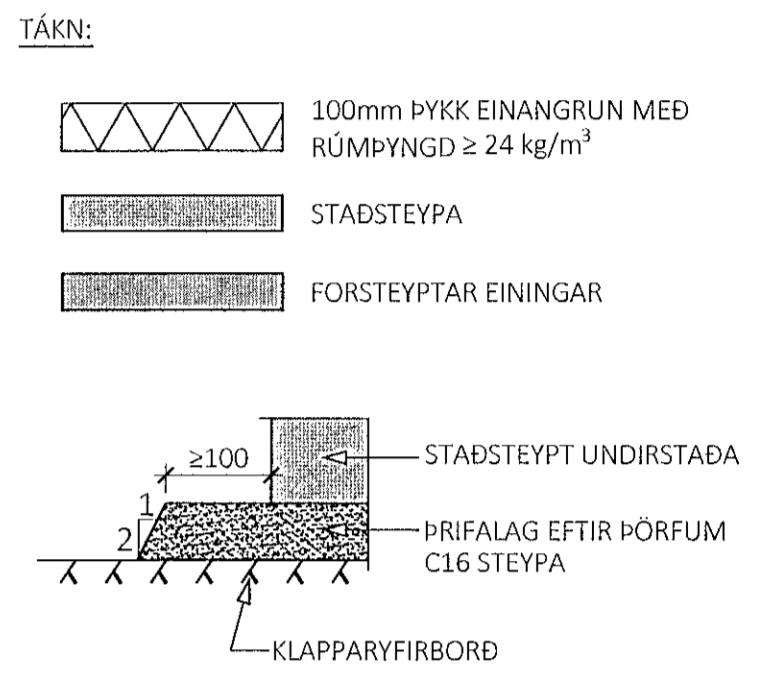
*Sambærkt í þann*  
**14. MAJ 2021**  
Byggingarfulltrúi / Hannarfríð

ÁRITUN HÖNNUNARSTJÓRA

Kristján Ólafur Gunnarsson  
090176-9979  
KT:

ALMENNAR SKÝRINGAR:

- SJÁ FLEIRI ALMENNAR SKÝRINGAR Á TEIKNINGU 0000
- ÖLL MÁL ERU Í MILLIMETURM, EN KÓTAR OG HNIT ERU Í METURM



ÚTG. DAGS. SKÝRING

LÆKIARGATA 2 DVERGSEITURINN  
HAFNARFIRÐI

BURÐARVIRKI UNDIRSTÖÐUR SNIÐ

SAMÞYKKT: KENNITALA:  
*Sund Davíðselli* 070970-4149

DAGS. ÚTGÁFU: 31.05.2021 HÖNNUÐUR: HE  
DAGS. BREYTT: YRIFRIFAÐ AF: ES

MÆLIKVAÐI: 1:10

HANNA  
VERKFRÆÐISSTOFA

20038 0150  
VERKNR. NÚMER ÚTG.

ÁRMÖL 4-6 108, REYKJAVÍK KT. 631216-0480 Sími: 771-5252  
hannaverk.is hrund@hannaverk.is