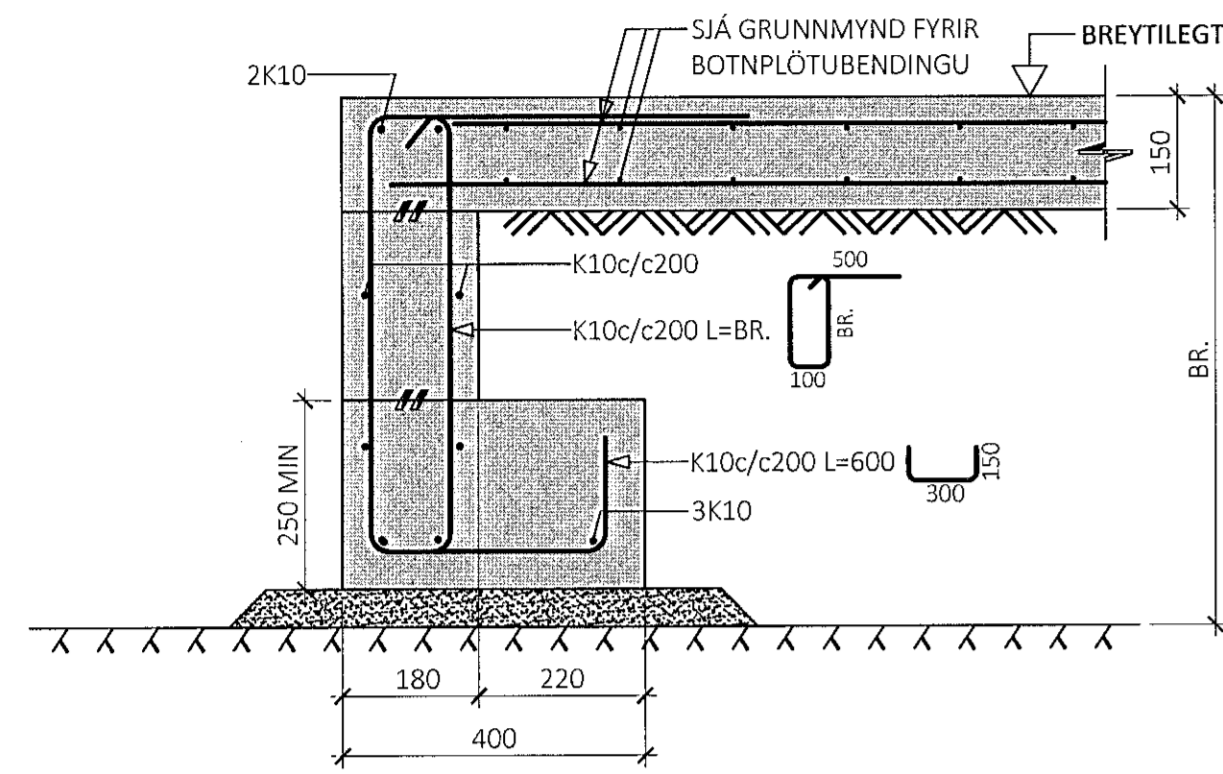
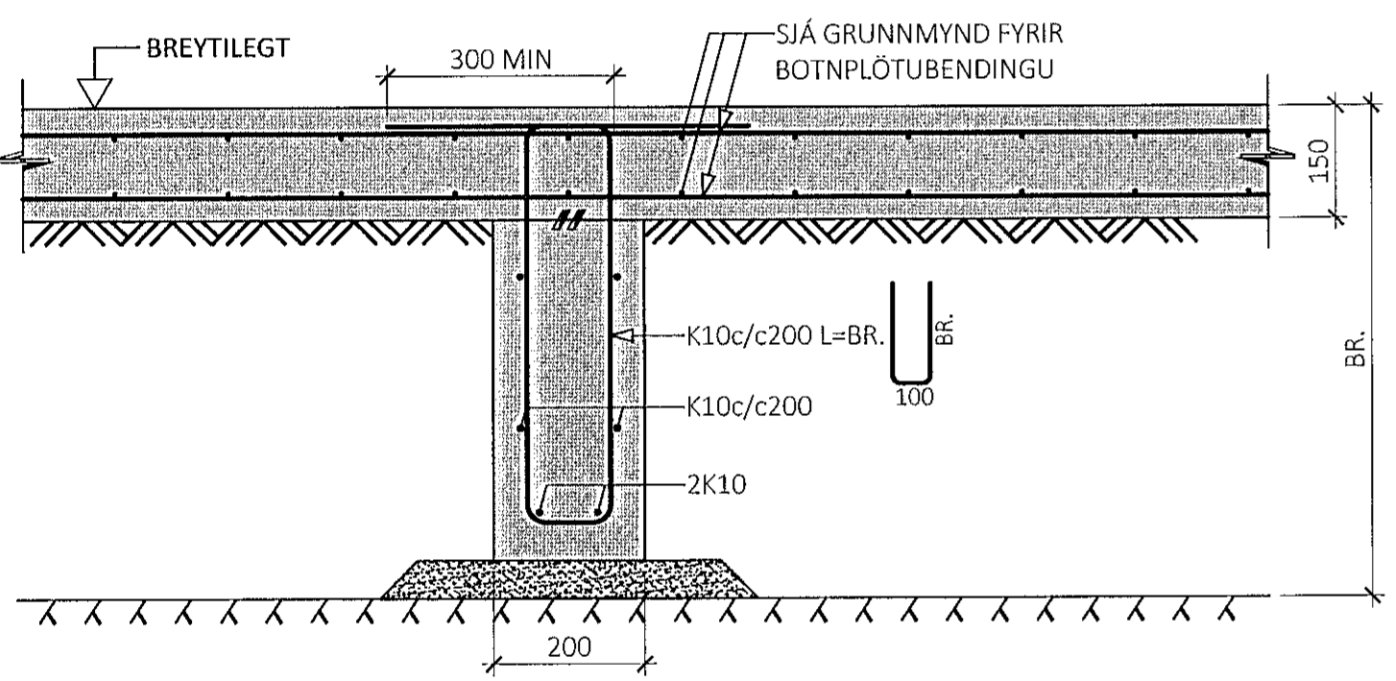


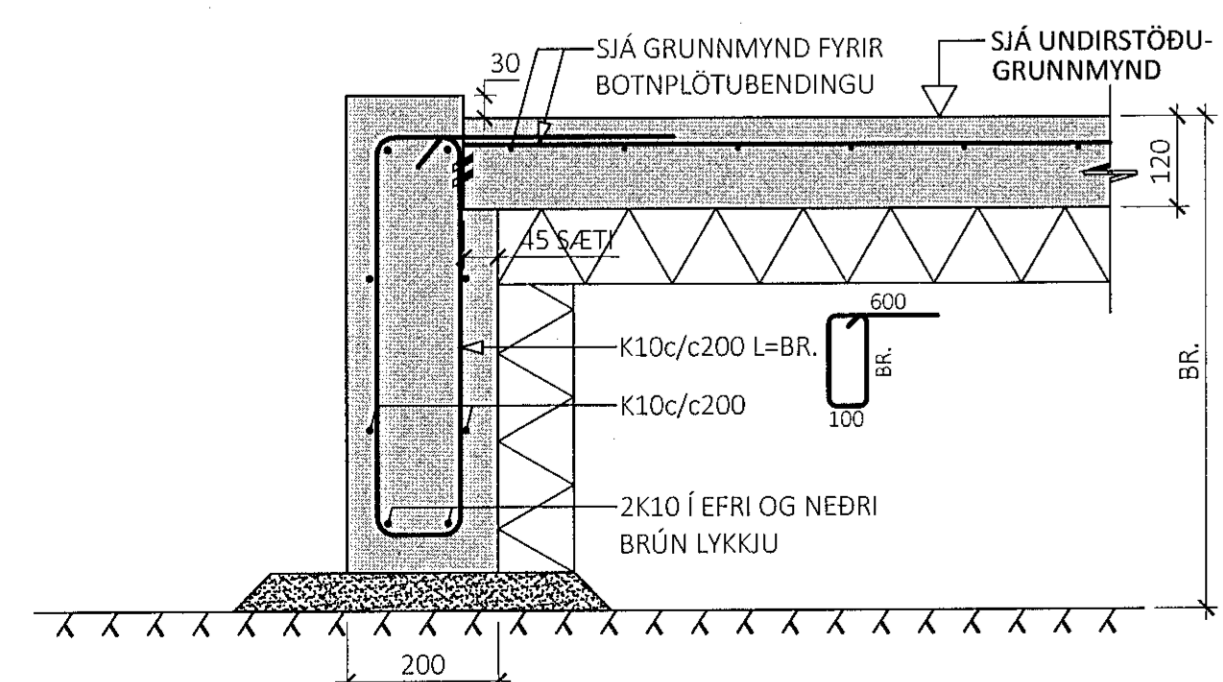
U7
M1:10



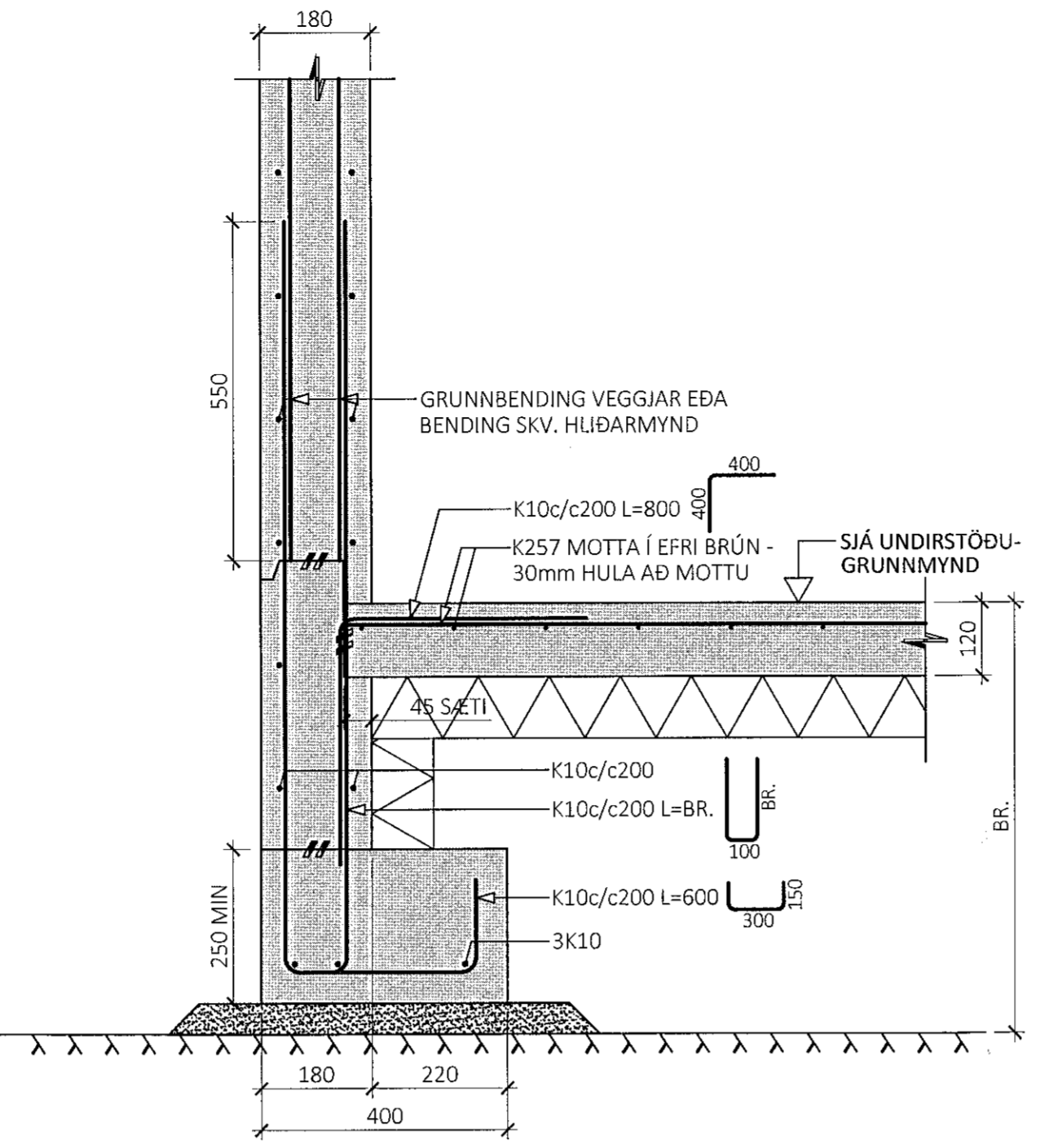
U10
M1:10



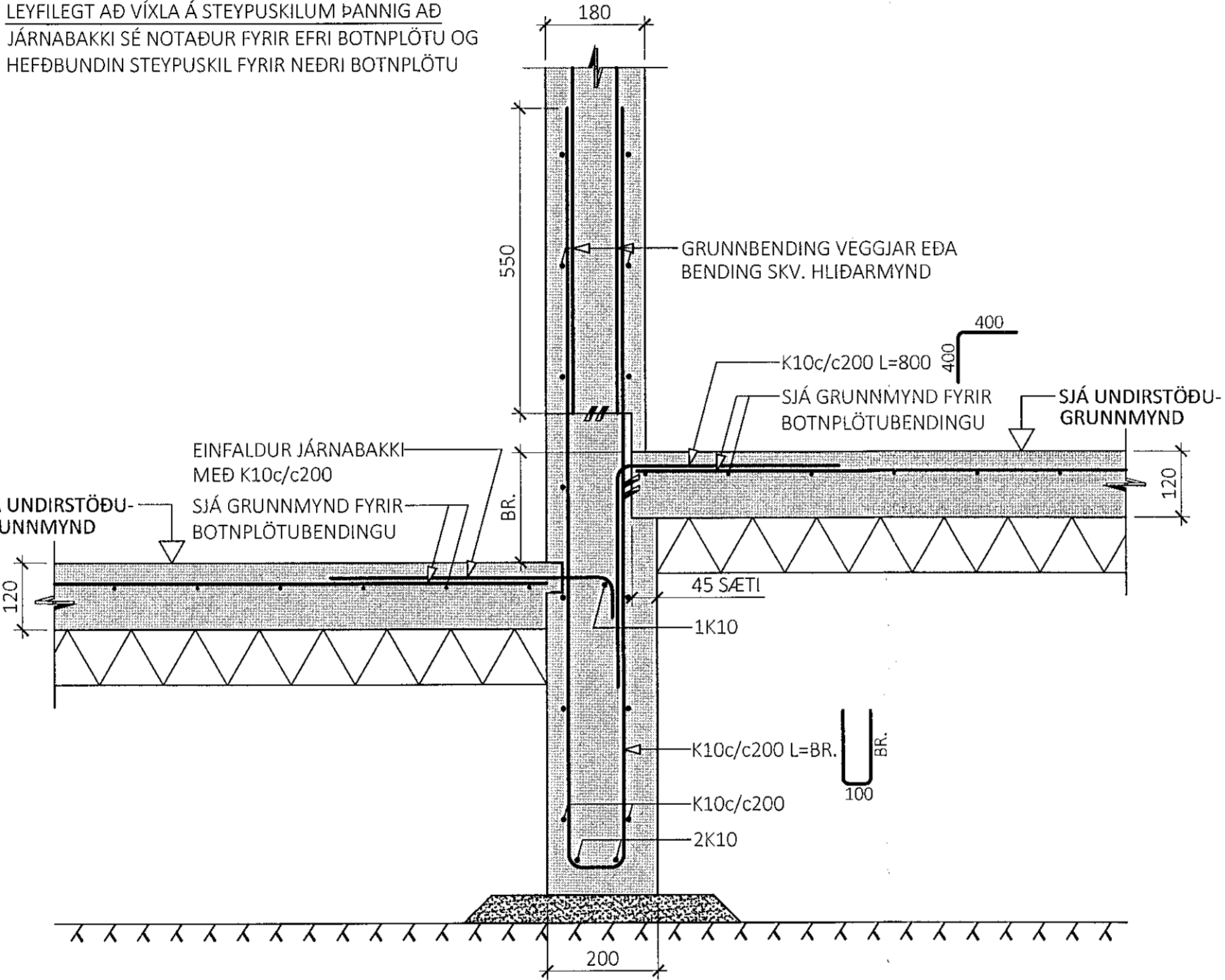
U13
M1:10



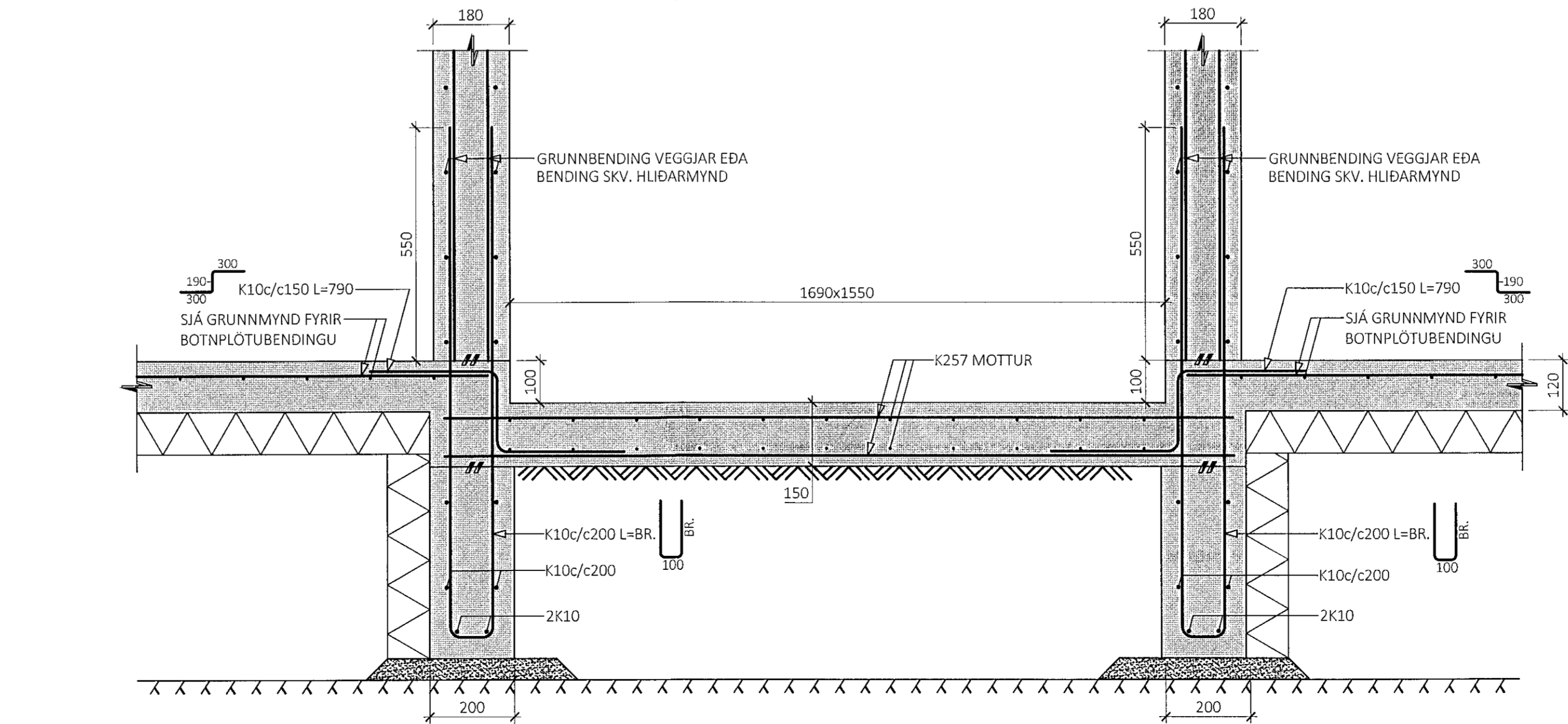
U8
M1:10



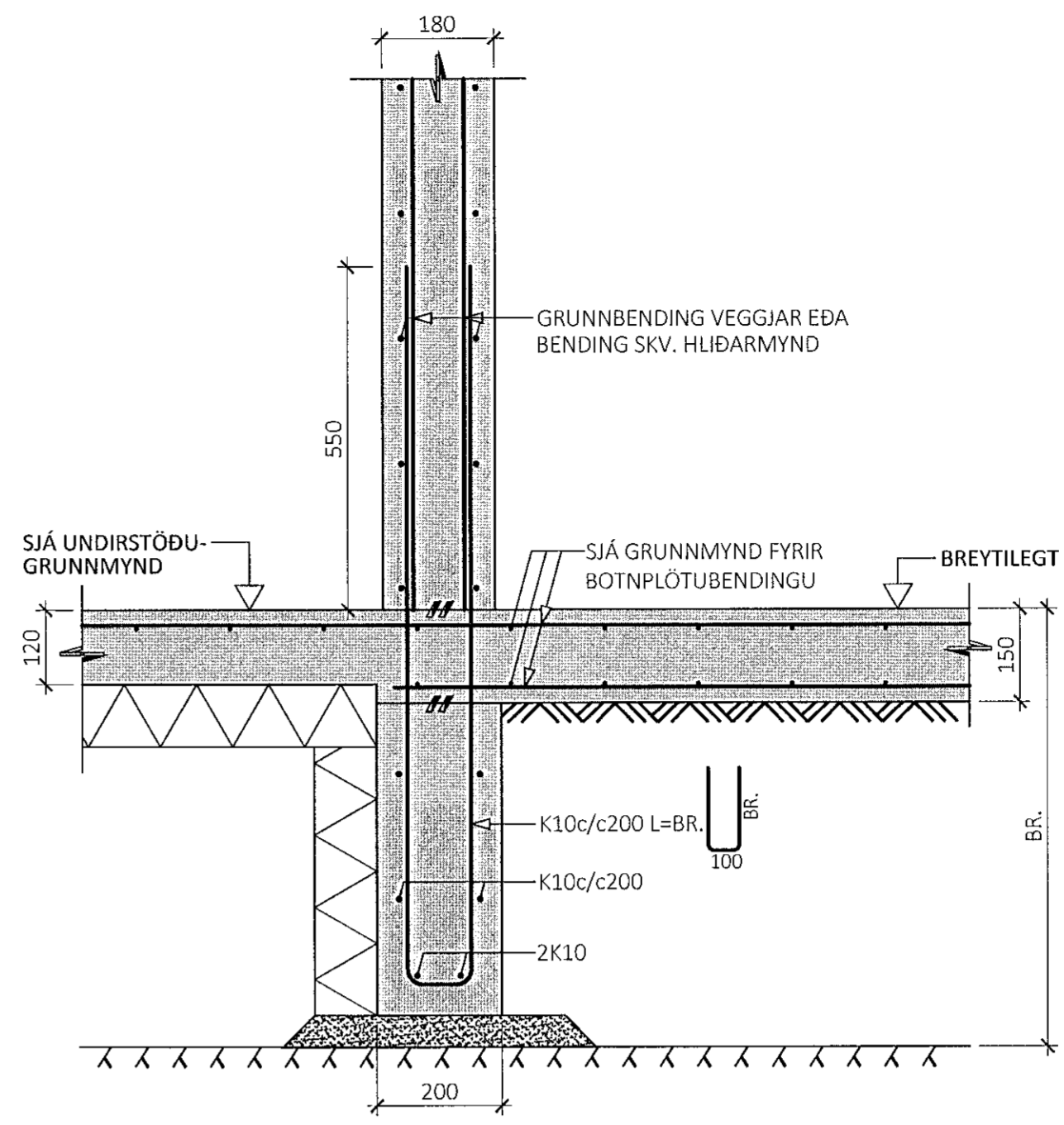
U11
M1:10



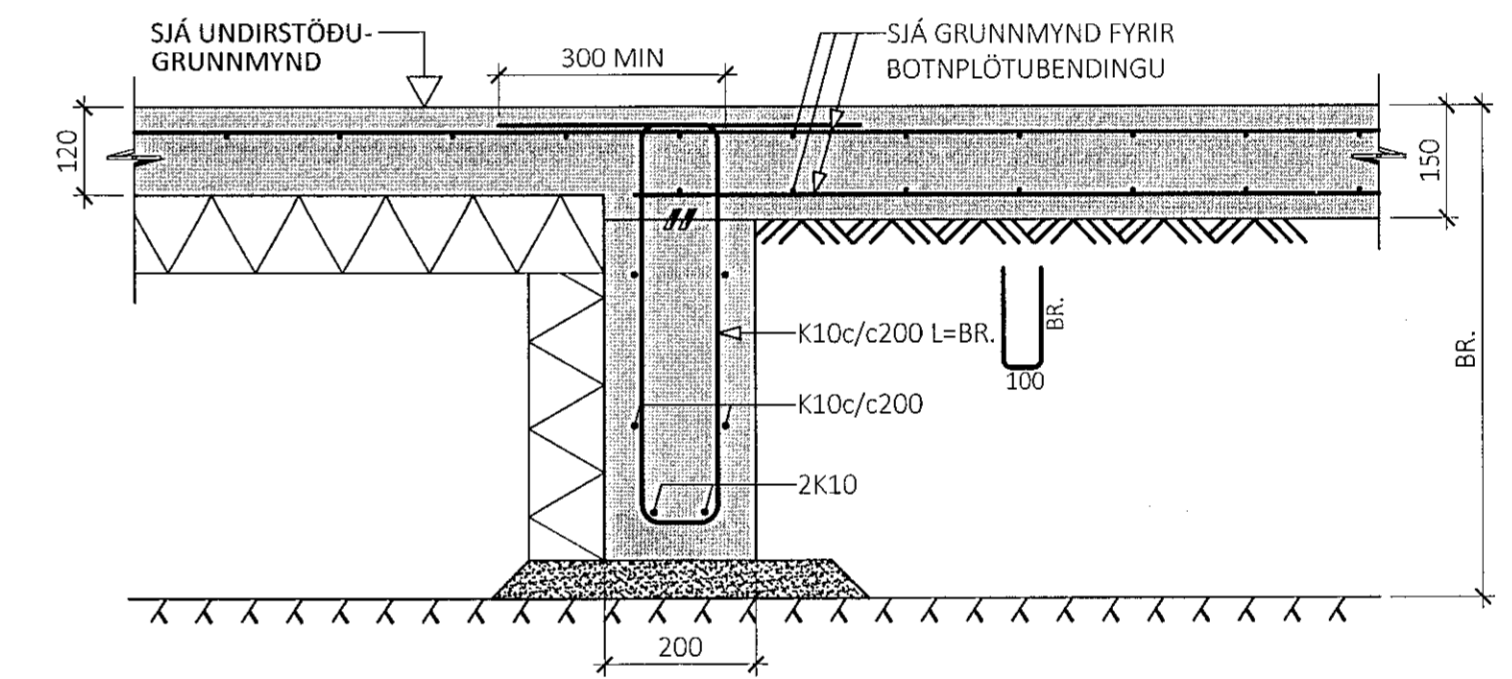
U14
M1:10



U9
M1:10



U12
M1:10



ÁRITUN BYGGINGARFULLTRÖA

Samþykkt í þann
14. Júní 2021
Byggingafulltrúgögn í Hafnarfirði

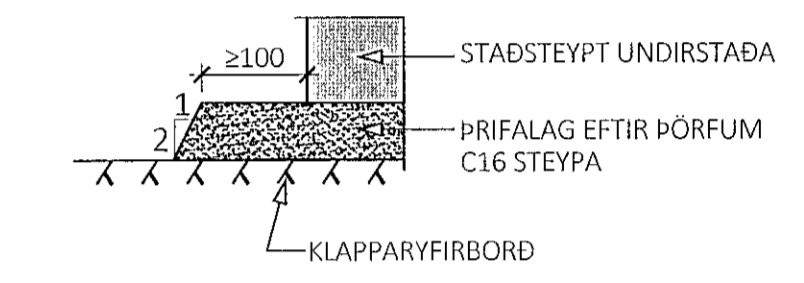
VÆV Kristján Órn Kjartansson
090176-9979
ÁRITUN HÖNNUNARSTJÓRA KT:

ALMENNAR SKÝRINGAR:

- SJÁ FLEIRI ALMENNAR SKÝRINGAR Á TEKINGU 0000
- ÖLL MÁL ERU Í MILLIMETURM, EN KÖTAR OG HNIT ERU Í METRUM

TÁKN:

- 100mm ÞYKK EINANGRUN MED RÚMPYNGD $\geq 24 \text{ kg/m}^3$
- STADSTEYPA
- FORSTEYPTAR EININGAR



ÚTG. DAGS. SKÝRING

LÆKJARGATA 2 HAFNARFIRĐI DVERGSREITURINN

BURĐARVIRKI UNDIRSTÖĐUR SNIĐ

SAMPYKKT: KENNITALA: *hrund* *Divarðitli* 070970-4149 *J*

DAGS. ÚTGÁFU: 31.05.2021 HÖNNUĐUR: HE
DAGS. BRÉYF: YFIRFARID AF: ES

MÆLIKVARĐI: 1:10

HANNA VERKFRÆĐISSTOFA
20038 0151
VERKNR. NÚMER ÚTG.
ÁRMÚLA 4-6 108, REYKJAVÍK KT. 631216-0480 Sími: 771-5252
hannaverk.is hrund@hannaverk.is