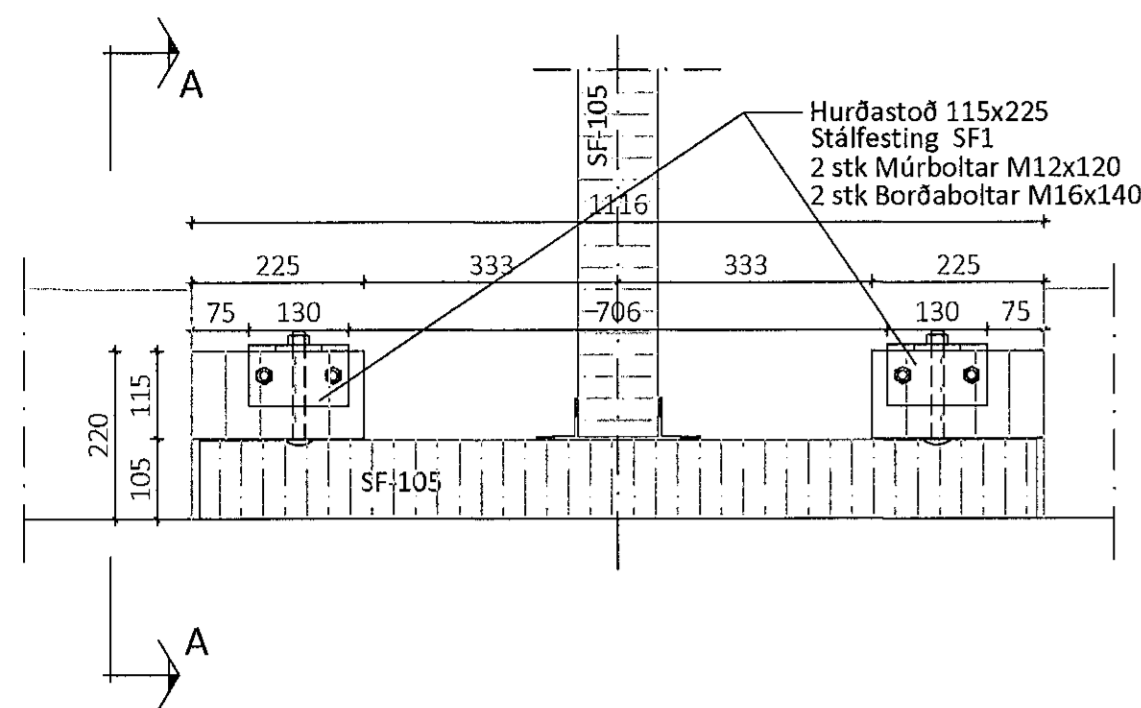


Teikningaskrá - aðalteikningar		Landnúmer L213097	
Nr.	Áskil	Kvarði	Útgáfud.
100	Afsóðarmynd og Byggingaráætlun	1:500	07.11.2021
101	Löðarmynd	1:200	07.11.2021
104	Grunnmynd, útlit og snið	1:100	12.07.2021

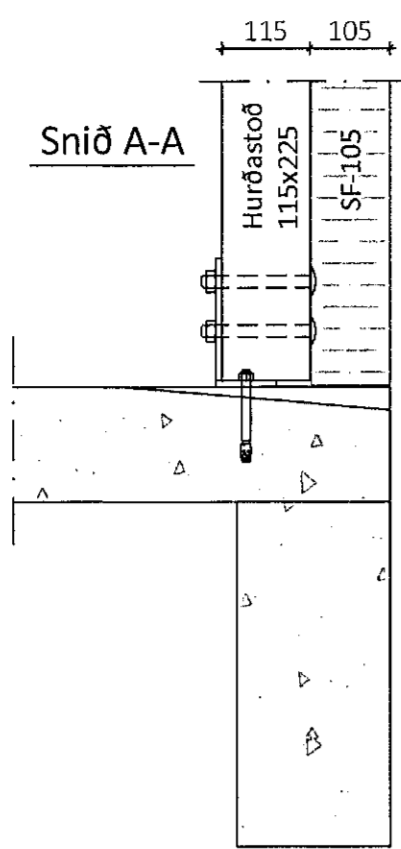
Áritun hönnuðarstjóra
Blum Ragnarr 14/6 22

Skýringar
Öll mál eru í mm nema annað sé tekið fram

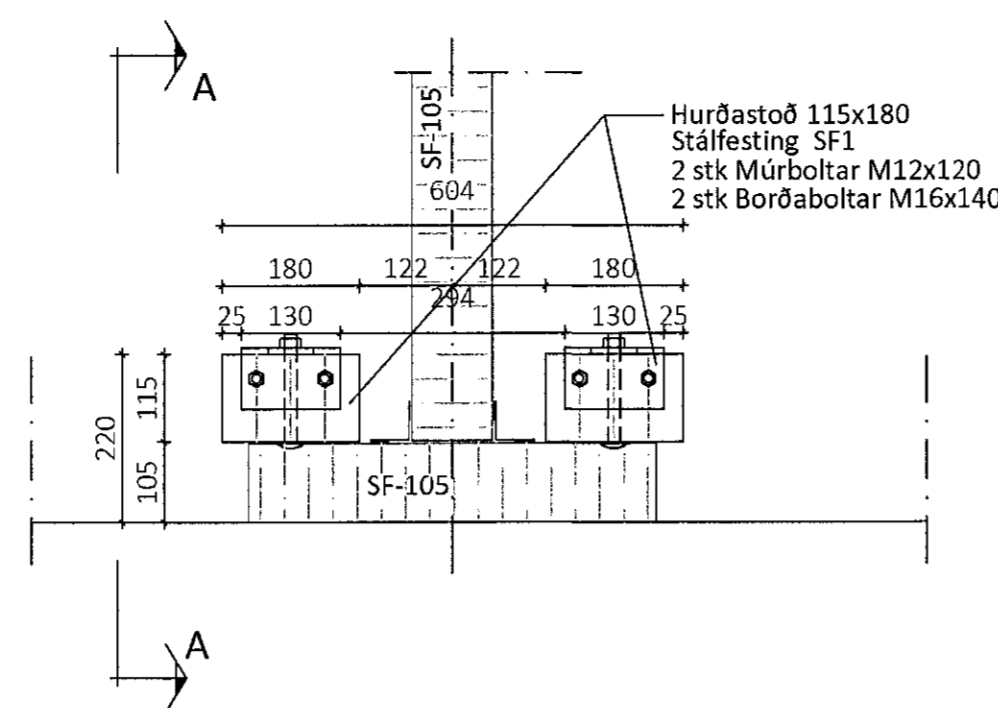
Sérmynd 1 Mkv. 1:10
301



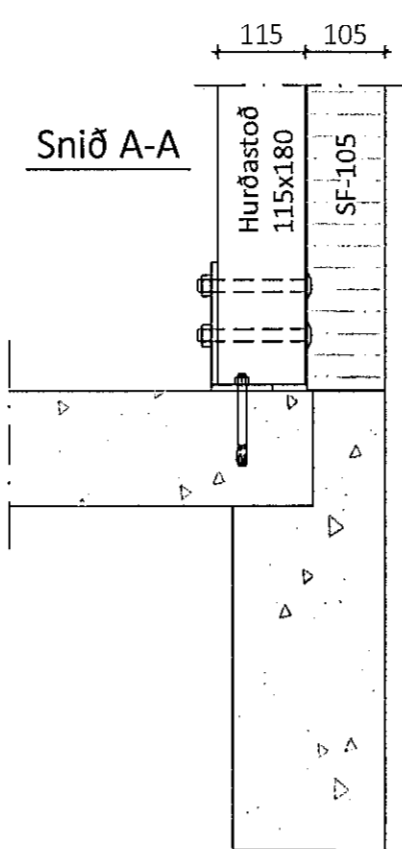
Snið A-A



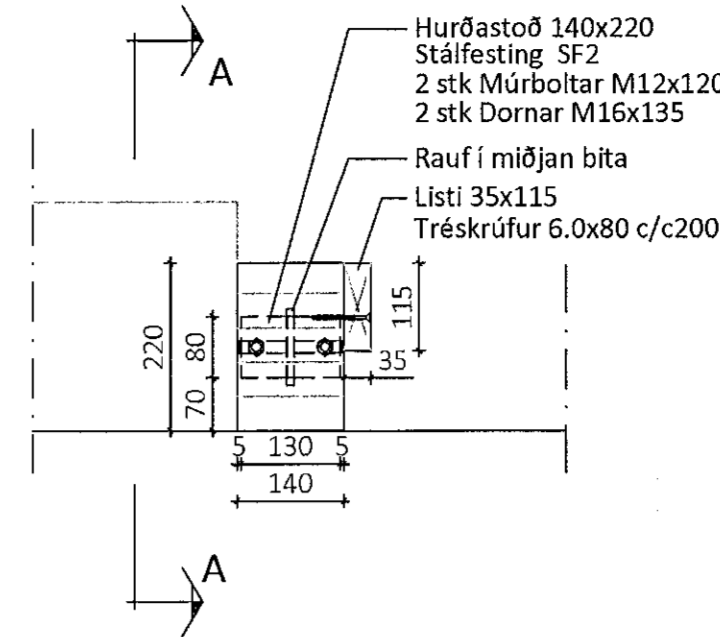
Sérmynd 2 Mkv. 1:10
301



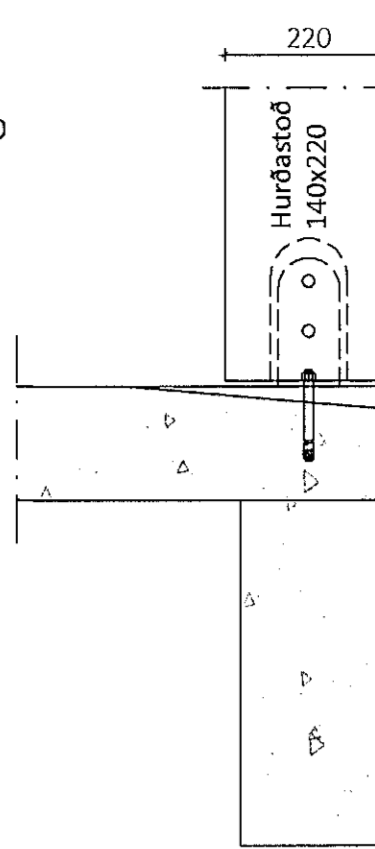
Snið A-A



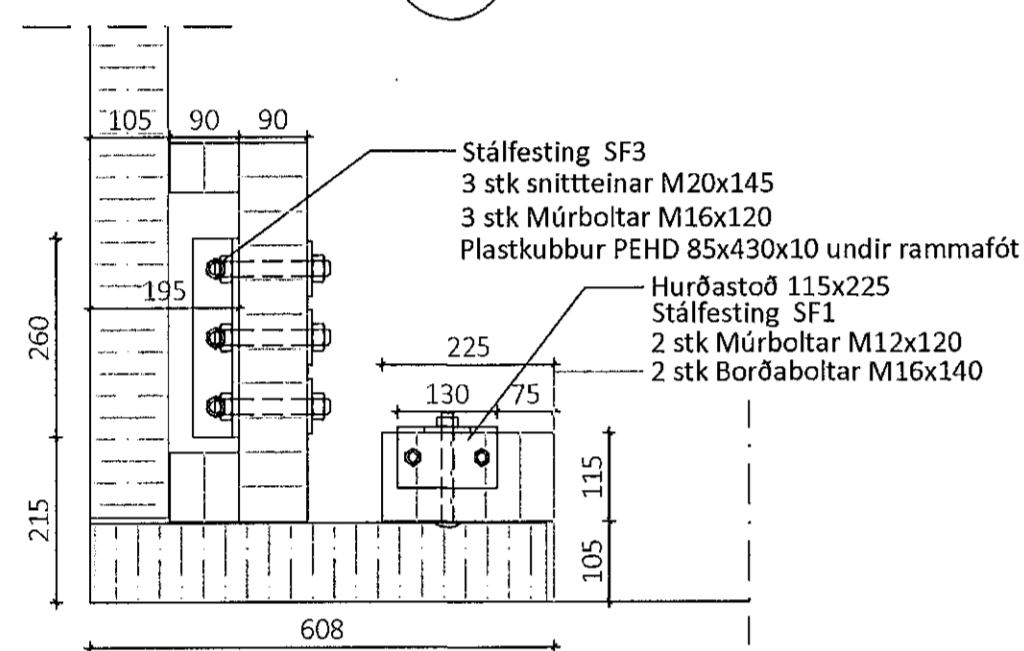
Sérmynd 3 Mkv. 1:10
301



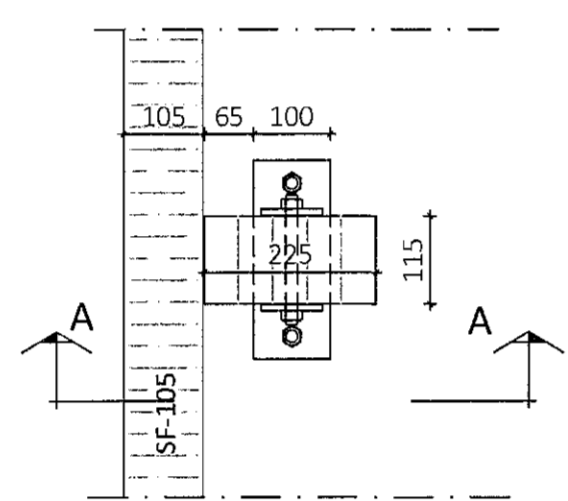
Snið A-A



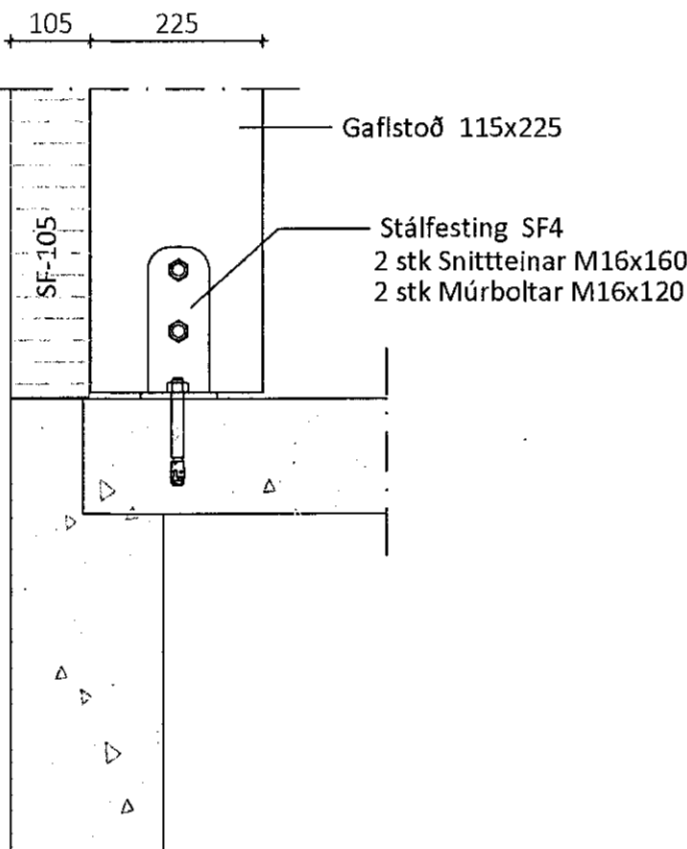
Sérmynd 4 Mkv. 1:10
301



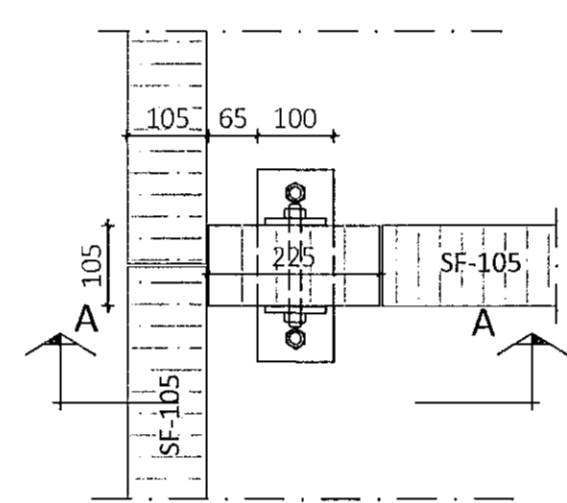
Sérmynd 5 Mkv. 1:10
301



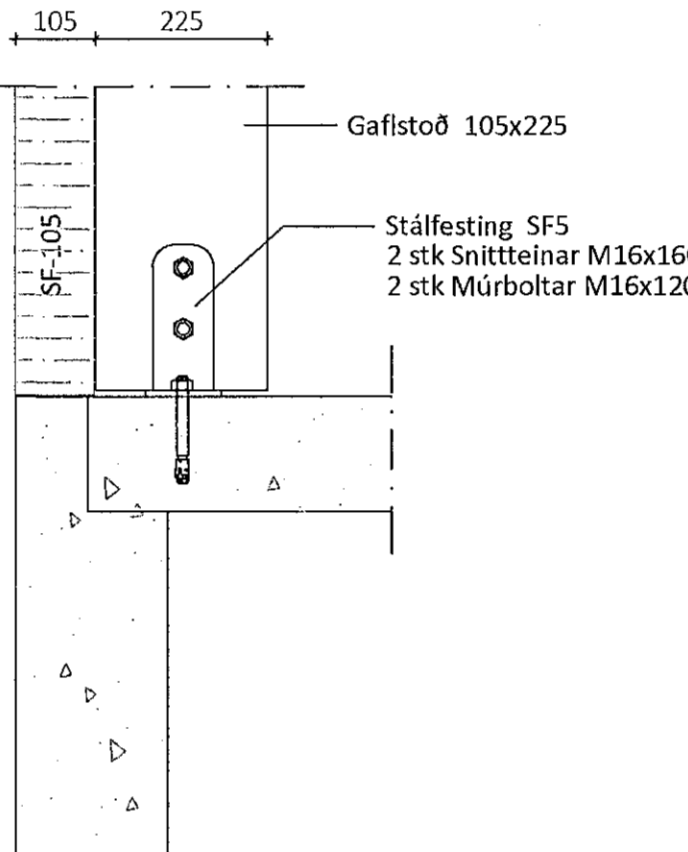
Snið A-A



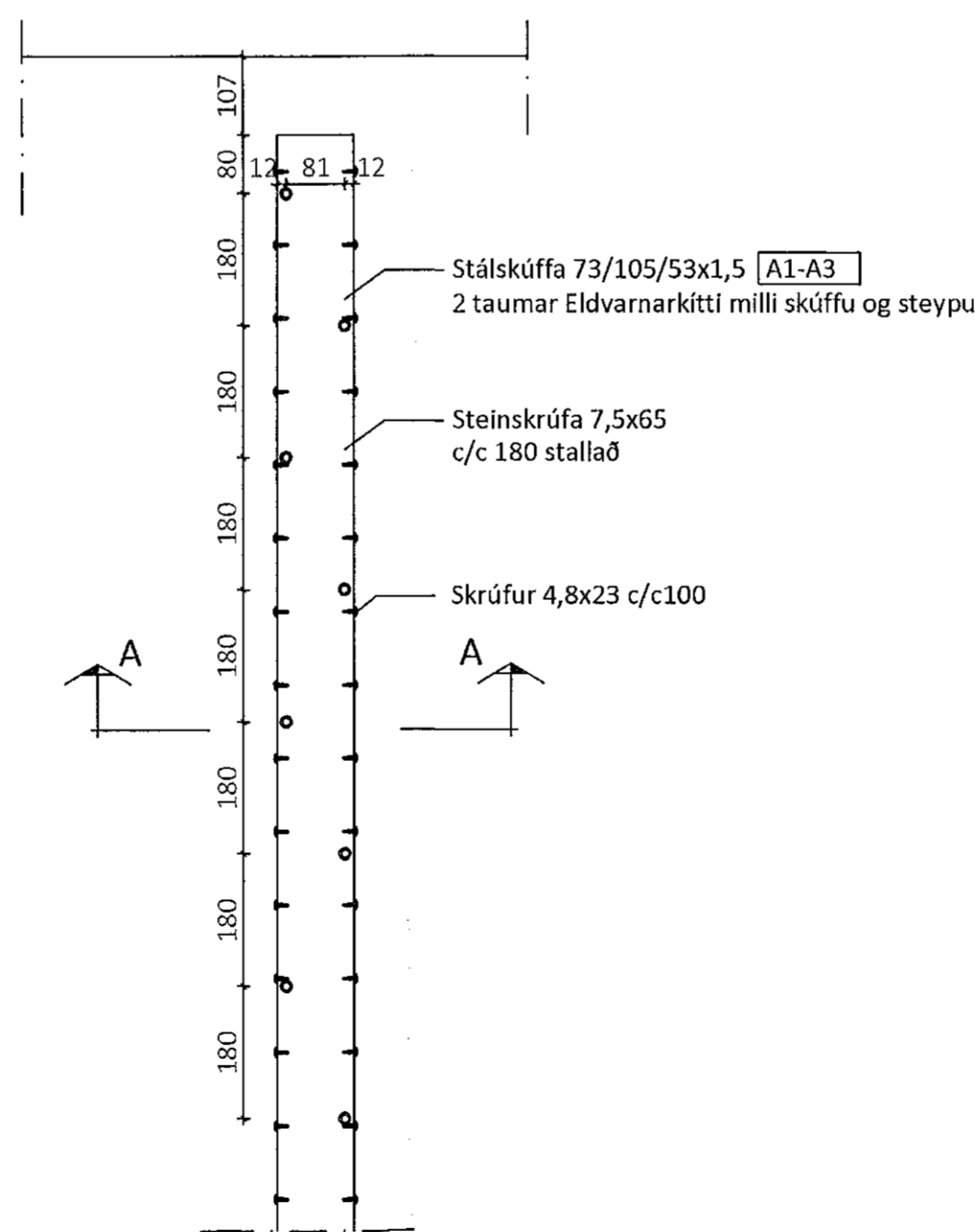
Sérmynd 6 Mkv. 1:10
301



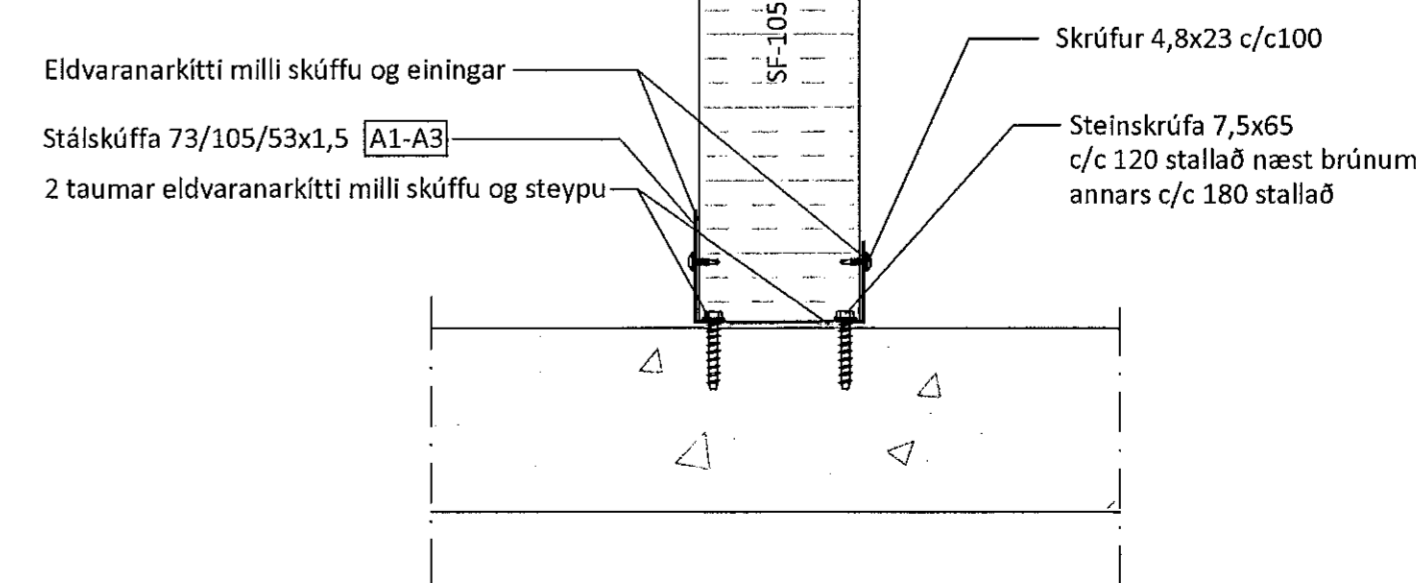
Snið A-A



Sérmynd 8 Mkv. 1:10
301



Snið A-A Mkv. 1:5



Öll afrit og afritun teikningar að hluta eða í heild er háð skriflegu leyfi Úmréttun ehf.

Útg.	Dags.	Breyting	Br. af



HÉÐ verks
Borgahella 15, Hafnarfirði
Geymsluhús

HÉÐ teikningar
Sérmyndir

Teiknað af: KB	Mælikvarði: 1:10, 1:5	Verknúmer: DL22 013
Virfað af: BI	Dagsetning: 08.06.2022	Útgáfa nr.: 1
Nafn hönnuðar: Bjarni H. Ingbergsson byggingatæknifræðingur Kt. 030861-2729		Nr. teikningar: 302
Áritun hönnuðar: <i>Bjarni H. Ingbergsson</i>		Dags. áritunar: 14/6 2022