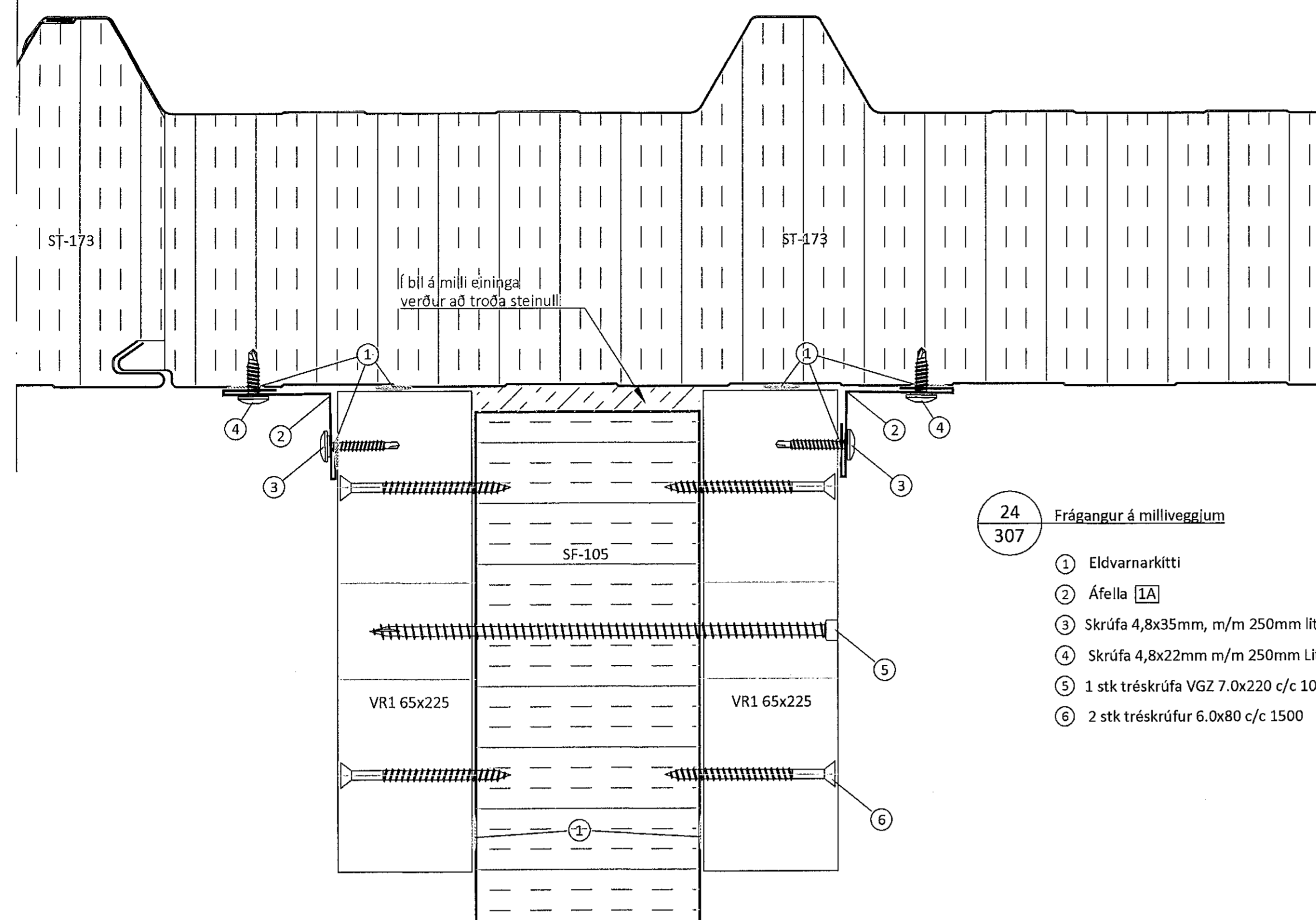


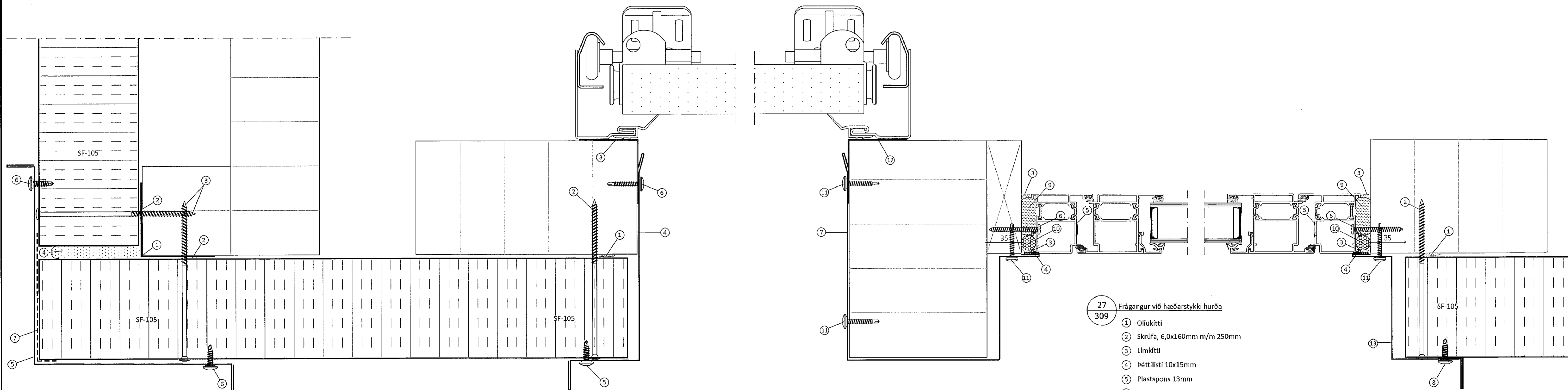
Teikningaskrá - aðalteikningar		Landnúmer L213097	
Nr.	Heiti	Kvartál	Útgáfud.
100	Afstöðarmynd og byggingalýsing	1:500	07.11.2021
101	Löðarmynd	1:200	07.11.2021
104	Grundmynd vegg og spól	1:100	12.07.2021

Áritun hönnuðs: *Hann Ragnar* 14/6 22 Dags. áritunar

Skýringar
Öll mál eru í mm nema annað sé tekið fram



- 24
307 Frágangur á milliveggjum
- 1 Eldvarnarkitti
 - 2 Áfella 1A
 - 3 Skrúfa 4,8x35mm, m/m 250mm litur: RAL 9002
 - 4 Skrúfa 4,8x22mm m/m 250mm Litur : RAL 9002
 - 5 1 stk tréskrúfa VGZ 7.0x220 c/c 1000
 - 6 2 stk tréskrúfur 6.0x80 c/c 1500



- 27
309 Frágangur við hæðarstykki hurða
- 1 Ollukitti
 - 2 Skrúfa, 6,0x160mm m/m 250mm
 - 3 Limkitti
 - 4 Þéttlisti 10x15mm
 - 5 Plastspons 13mm
 - 6 Tréskrúfa, 5,0x60mm RF m/m 400mm
 - 7 Áfella, hæðarstykki litur: RAL 7011 11
 - 8 Skrúfa, 4,8x22mm m/m 250 mm litur: RAL 7011
 - 9 Þéttifraud
 - 10 Þéttipúlsa 15mm
 - 11 Skrúfa 4,8x35mm, m/m 250mm litur: Ral 7011
 - 12 Áfella, á innra horni litur: RAL 7011 9
 - 13 Áfella, hæðarstykki litur: RAL 7011 12A

- 25
309 Afstaða og frágangur við úthorn
- 1 Áfella, innri 20A
 - 2 Ollukitti
 - 3 Skrúfa, 6,0x160mm m/m 250mm
 - 4 Þéttifraud
 - 5 Áfella, á úthorn litur: RAL 7011 8
 - 6 Skrúfa, 4,8x22mm m/m 250mm litur: 7011
 - 7 Þéttiborði yfir samskeyti eininga 150mm

- 26
309 Frágangur við hæðarstykki iðnaðarhurða
- 1 Ollukitti
 - 2 Skrúfa, 6,0x160mm m/m 250mm
 - 3 Áfella, á innra horni litur: RAL 7011 9
 - 4 Áfella, hæðarstykki við iðnaðarhurð litur: RAL 7011 10
 - 5 Skrúfa, 4,8x22mm m/m 250mm litur: 7011
 - 6 Skrúfa, 4,8x35mm m/m 250mm litur: 7011

Öll afrit og aðrir teikningar að hluta eða í heild er hald skriflega í því LímtreVrnet ehf.

Útg.	Dags.	Breyting	Br. af

LímtreVrnet
Byggingadeild - Lynghólsví 2 - 110 Reykjavík
Kt. 440510-1160 - Sími: 412 5300

Héið vert
Borgahella 15, Hafnarfirði
Geymsluhús

Héið teikningar
Sérmyndir

Teiknað af:	Mælikvæði:	Verknúmer:
KB	1:2	DL22 013
Yfirarið af:	Dagsetning:	Útgáfa nr.:
BI	08.06.2022	1
Höfundur Bjarni H. Ingibergsson Byggingatæknifræðingur Kt. 030861-2729		Nr. teikningar
Áritun hönnuðs <i>Bjarni H. Ingibergsson</i>		308
301 Borgahella		Dags. áritunar 14/6 2022

Blástafr 9 A1