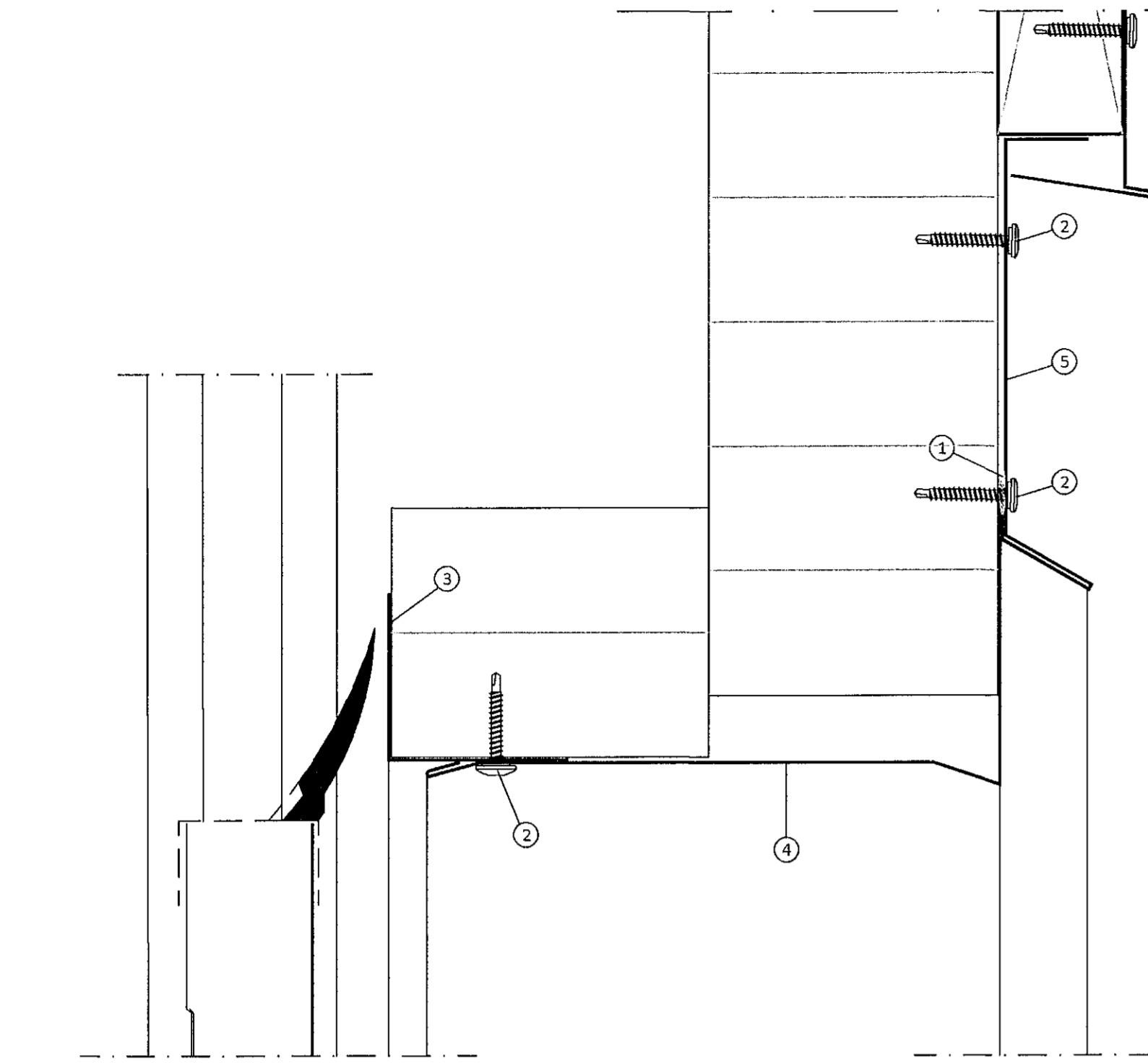


Teikningaskrá - aðalteikningar		Landsnúmer L213097	
Nr.	Heiti	Kvarði	Útgáfud.
100	Afstöðumynd og byggingalýsing	1:500	07.11.2021
101	Löðarmynd	1:200	07.11.2021
104	Grannmynd af lit og smá	1:100	12.07.2021

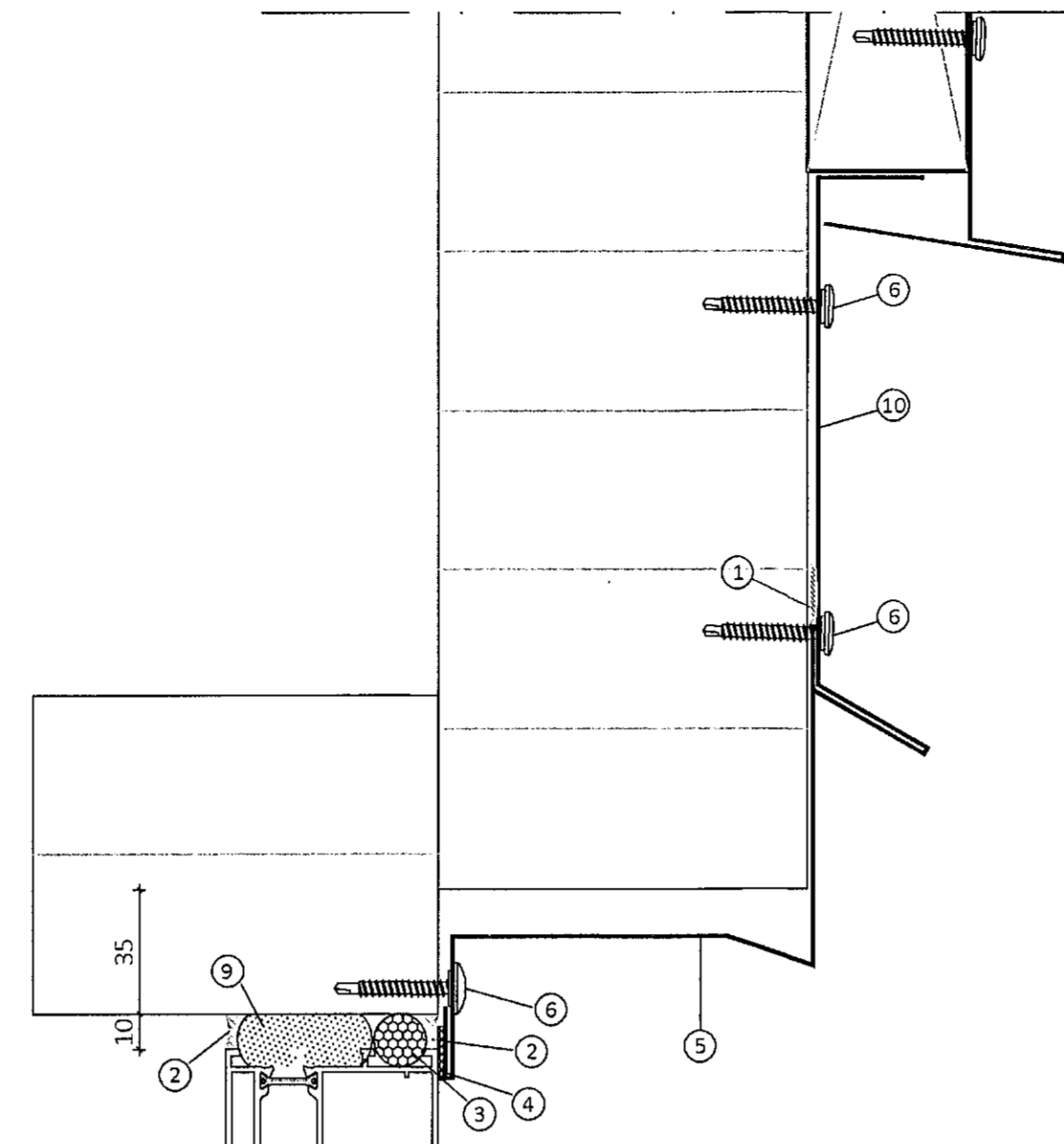
Áritun hönnuðs - *Sémið Björnsson* Dags. áritunar 14/6 22

Skýringar  
Öll mál eru í mm nema annað sé tekið fram



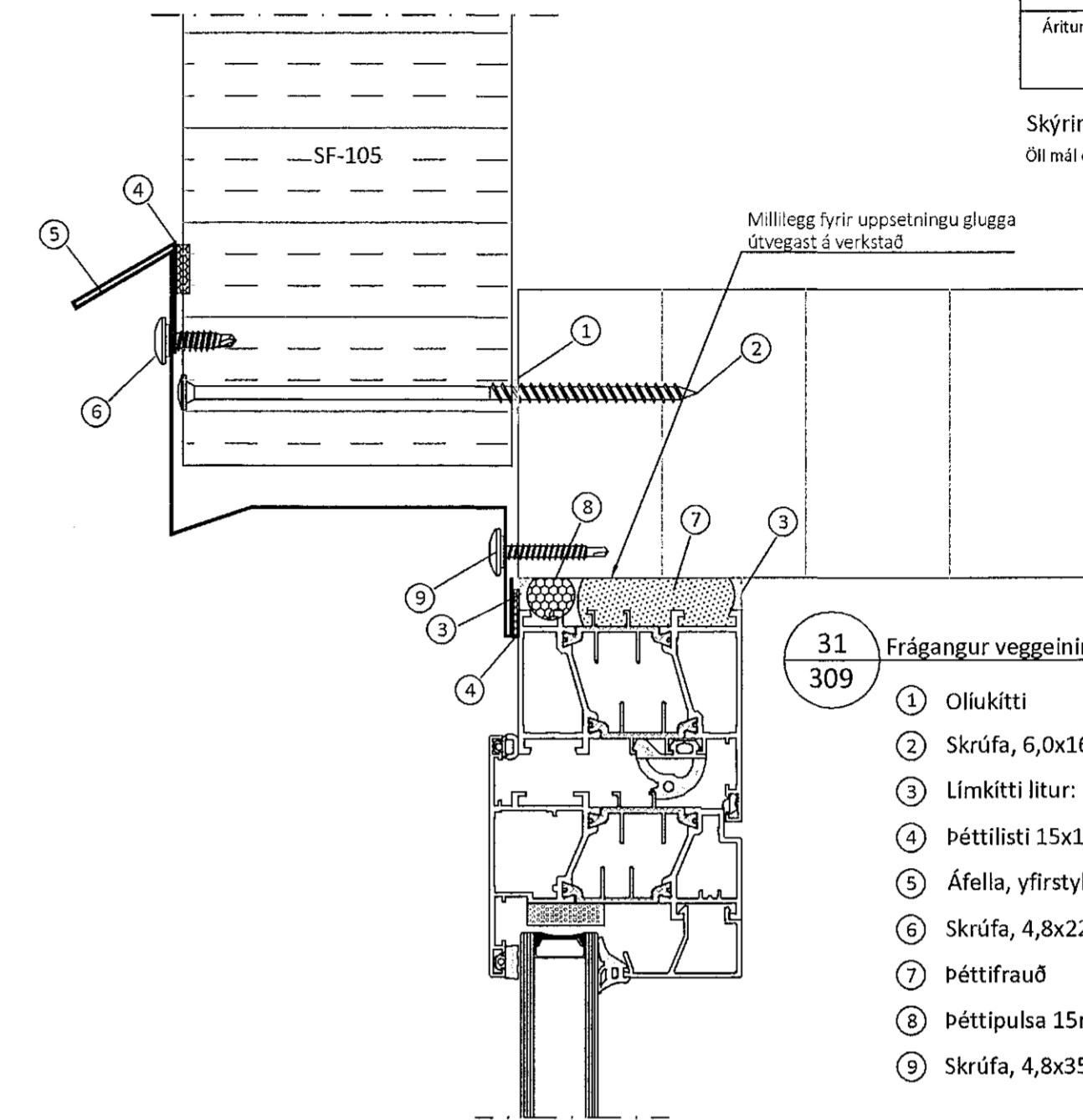
28 Frágangur við yfirstykki iðnaðarhurða  
309

- 1 Oliukitti
- 2 Skrúfa, 4,8x35mm m/m 250mm litur: 7011
- 3 Áfella, á innra horni litur: RAL 7011 9
- 4 Áfella, yfir iðnaðarhurð litur: RAL 7011 14
- 5 Áfella, yfir hurðum litur: RAL 7011 13



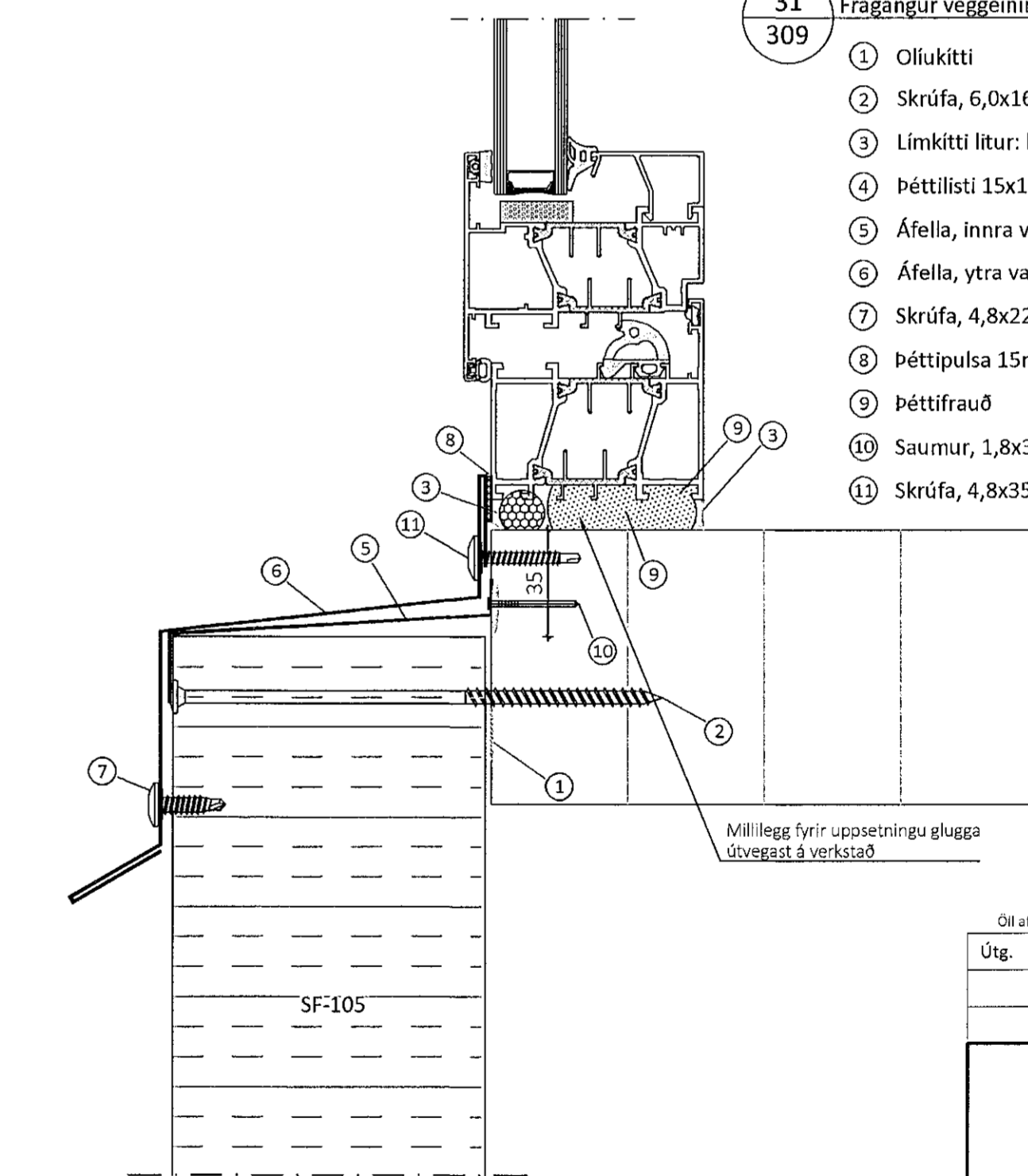
29 Frágangur við yfirstykki og þröskuld hurða  
309

- 1 Oliukitti
- 2 Limkitti
- 3 Þéttipulsa 15mm
- 4 Þéttillisti 15x10mm
- 5 Áfella, yfirstykki litur: RAL 7011 15
- 6 Skrúfa, 4,8x35mm m/m 250mm litur: 7011
- 7 Plastkubbur PEHD 30x1065x8
- 8 Grunnur á steypu og plastkubb
- 9 Þéttifrauð
- 10 Áfella, yfir hurðum litur: RAL 7011 13



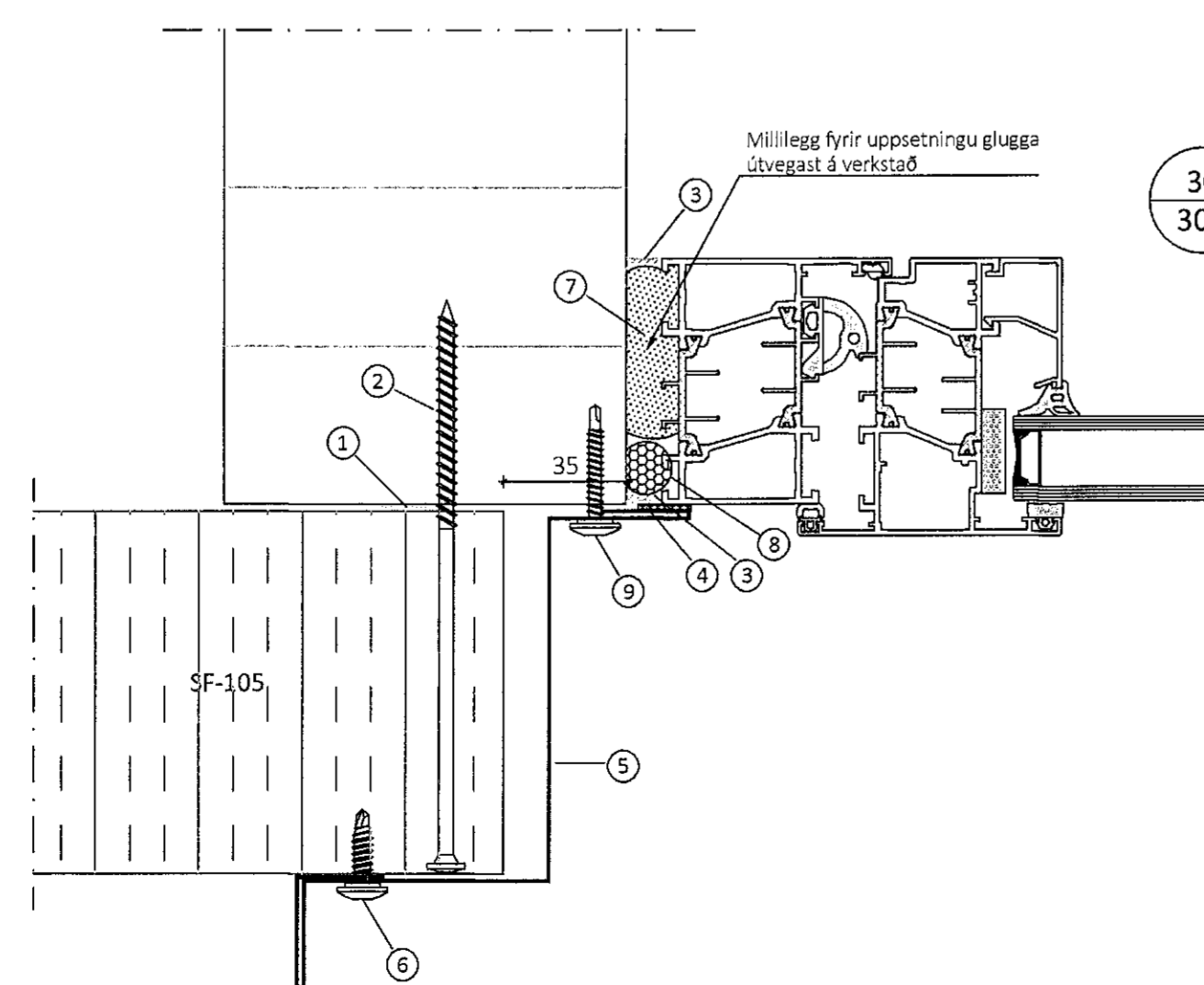
31 Frágangur veggeininga við yfirstykki glugga  
309

- 1 Oliukitti
- 2 Skrúfa, 6,0x160mm m/m 250mm
- 3 Limkitti litur: hvitt
- 4 Þéttillisti 15x10mm
- 5 Áfella, yfirstykki litur: 7011 22
- 6 Skrúfa, 4,8x22mm m/m 250 mm litur: 7011
- 7 Þéttifrauð
- 8 Þéttipulsa 15mm
- 9 Skrúfa, 4,8x35mm m/m 250 mm litur: 7011



31 Frágangur veggeininga við undirstykki glugga  
309

- 1 Oliukitti
- 2 Skrúfa, 6,0x160mm m/m 250mm
- 3 Limkitti litur: hvitt
- 4 Þéttillisti 15x10mm
- 5 Áfella, innra vatnsbretti litur: 7011 24
- 6 Áfella, ytra vatnsbretti litur: 7011 23
- 7 Skrúfa, 4,8x22mm m/m 250 mm litur: 7011
- 8 Þéttipulsa 15mm
- 9 Þéttifrauð
- 10 Saumur, 1,8x30mm (1 1/4") m/m 250mm
- 11 Skrúfa, 4,8x35mm m/m 250 mm litur: 7011



30 Frágangur við hæðarstykki glugga  
309

- 1 Oliukitti
- 2 Skrúfa, 6,0x160mm m/m 500mm
- 3 Limkitti
- 4 Þéttillisti 10x15mm
- 5 Áfella, hæðarstykki litur: RAL 7011 21
- 6 Skrúfa 4,8x22 m/m 250mm litur: 7011
- 7 Þéttifrauð
- 8 Þéttipulsa 15mm
- 9 Skrúfa, 4,8x35mm m/m 250 mm litur: 7011

Öll afrit og afritun teikningar að hluta eða í heild er háð skriflegu leyfi LímtréVörnet ehf.

Útg.	Dags.	Breyting	Br. af



Heiti verks  
**Borgahella 15, Hafnarfirði**  
Geymsluhúð

Heiti teikningar  
Sérmyndir

Teiknað af: KB	Mælikvarði: 1:2	Verksnúmer: DL22 013
Yfirlitað af: BI	Dagsetning: 08.06.2022	Útgáfa nr.: 1

Nafn hönnuðs  
Bjarni H. Ingibergsson  
byggingataeknifraedingur  
Kt. 030861-2729

Áritun hönnuðs  
*Sémið Björnsson* Dags. áritunar 13/6 2022

301 Borgahella Blásker 0 A3