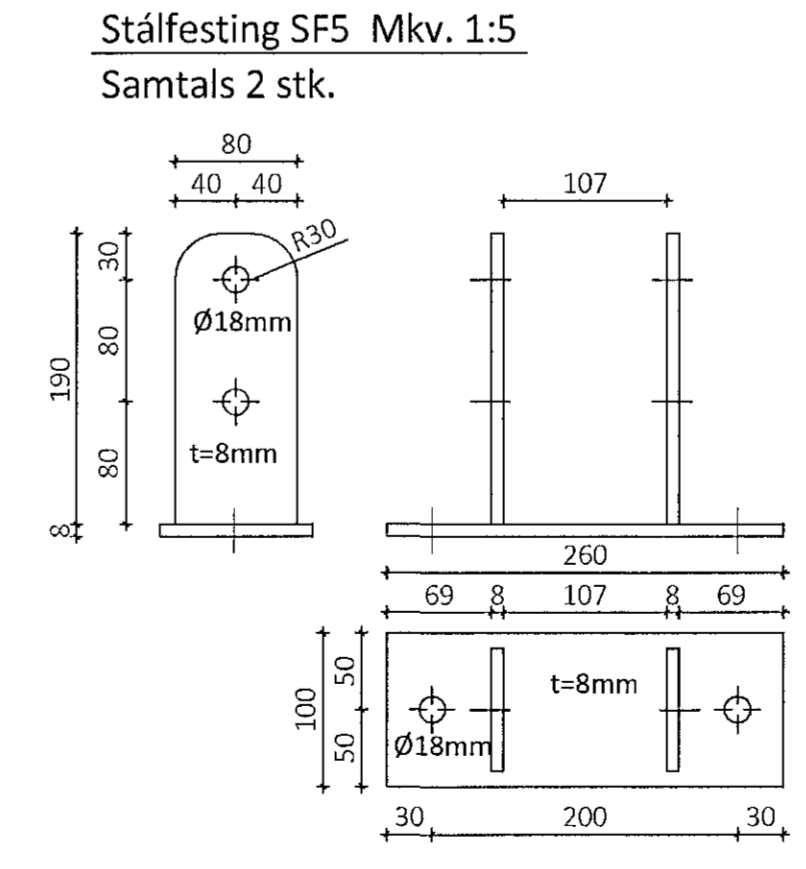
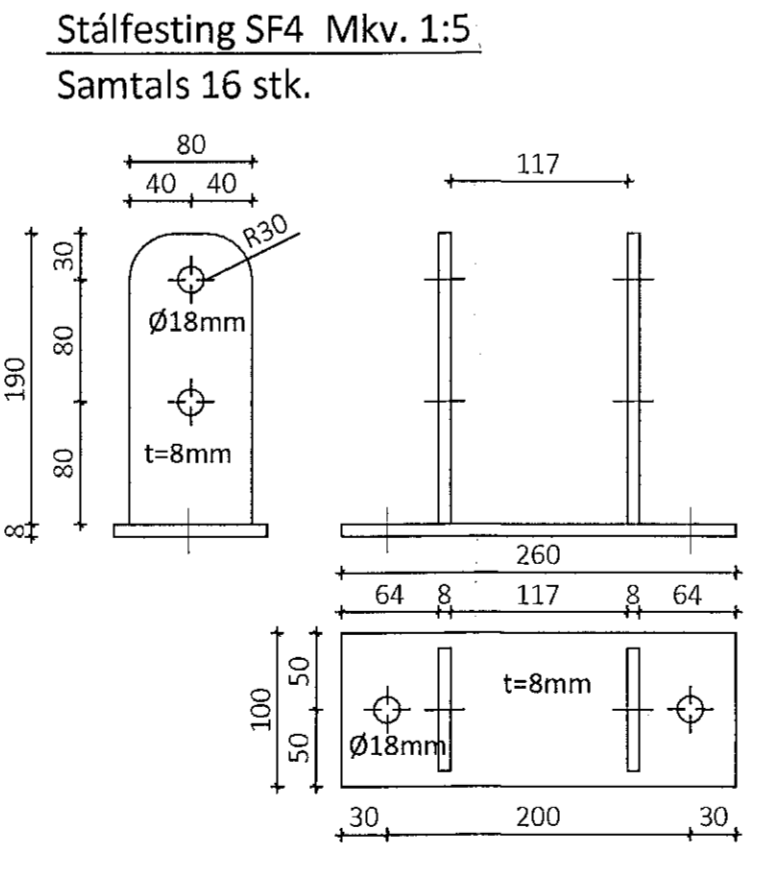
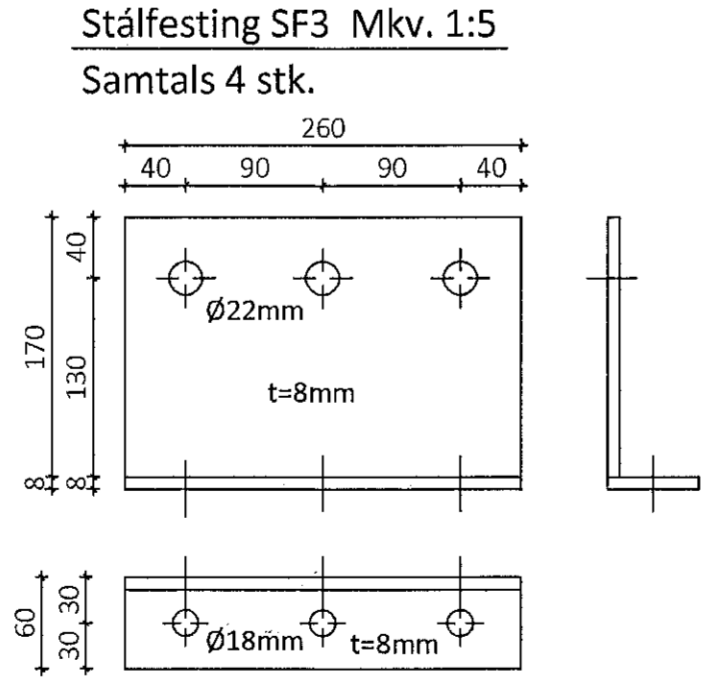
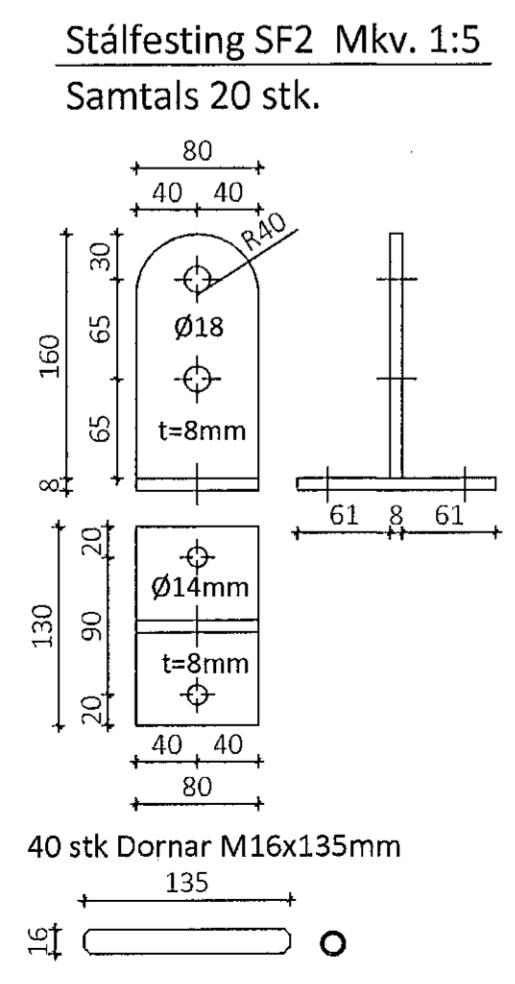
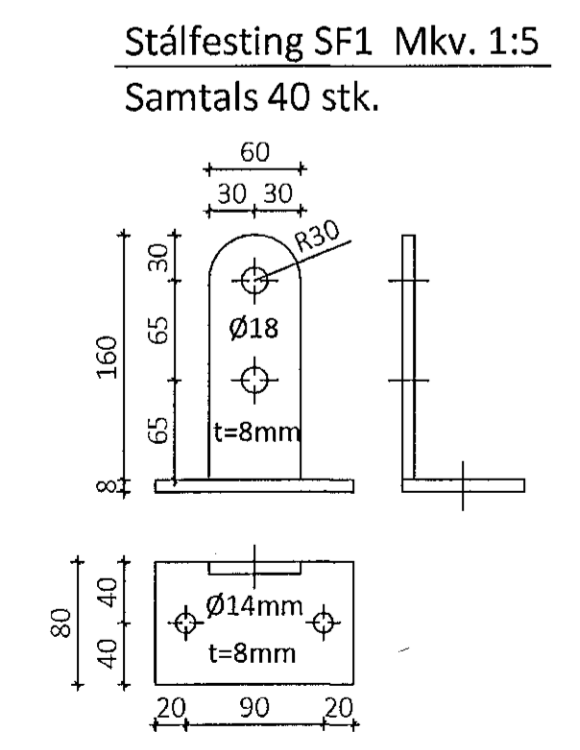
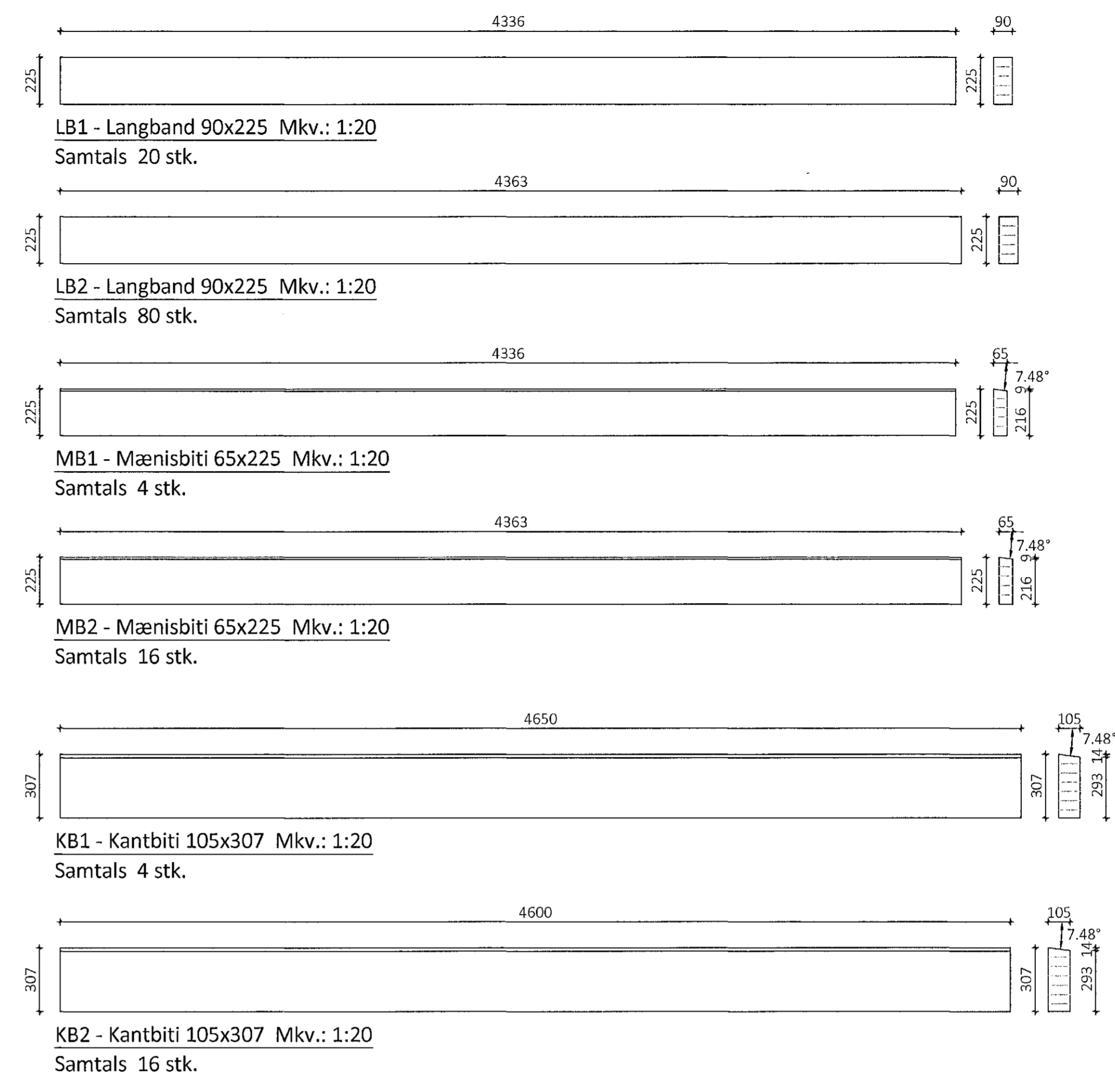
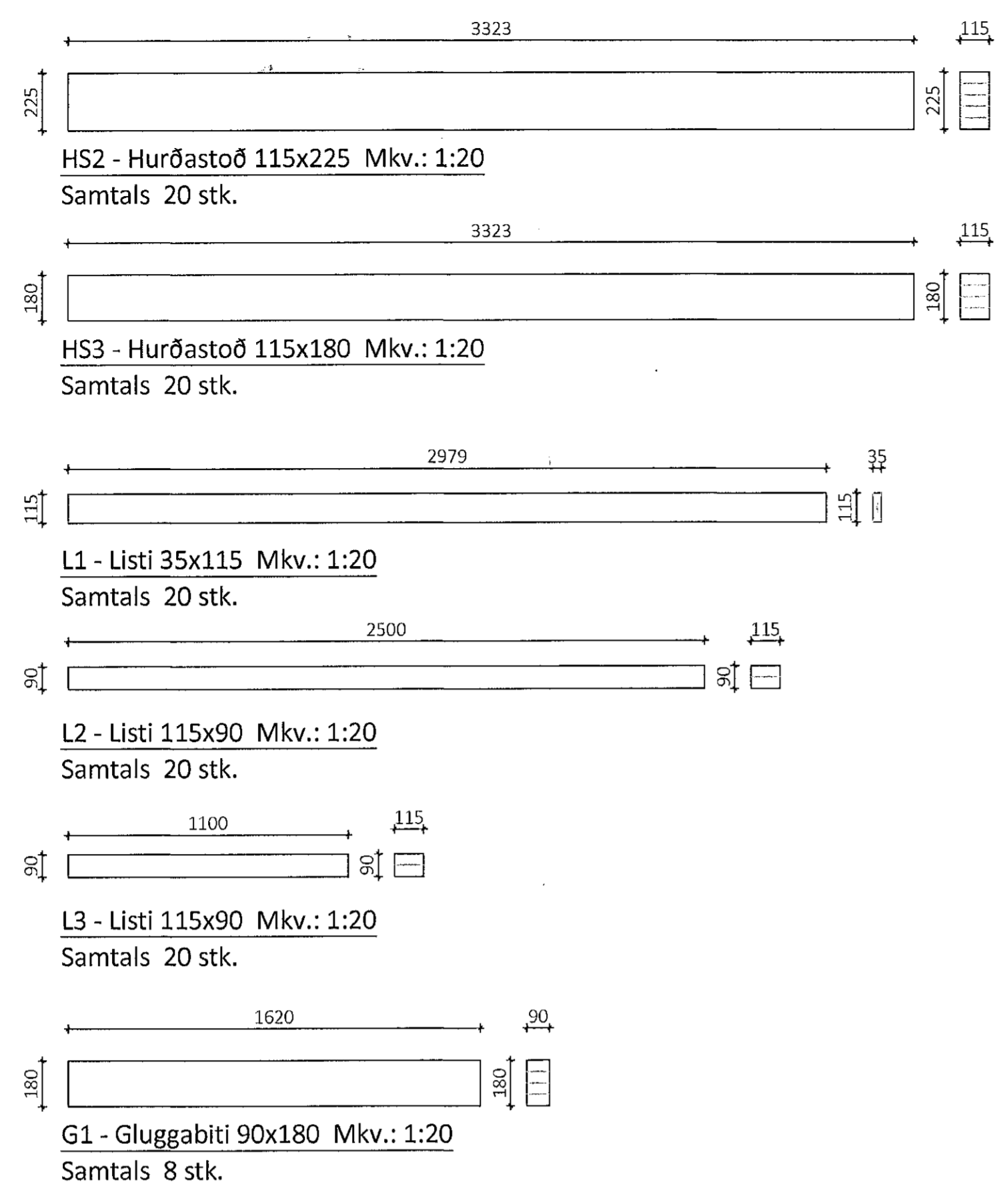
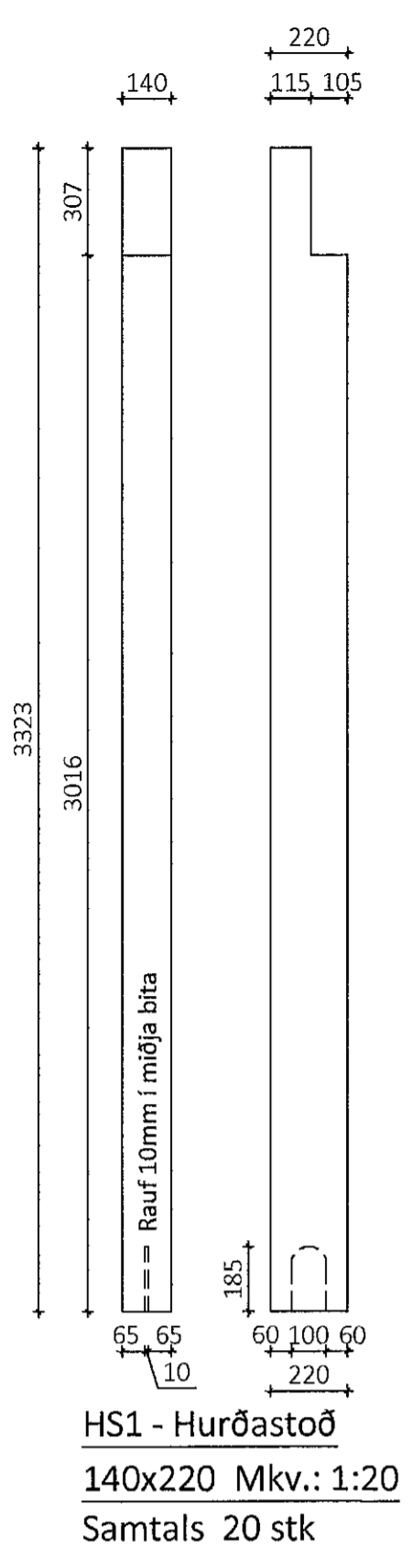


Teikningaskrá - aðalteikningar		Landnúmer L213097	
Nr.	Heiti	Kostur	Ógáttid.
100	Afstaðumynd og byggingarlýsing	1:200	07.11.2021
101	Löðarmynd	1:200	07.11.2021
104	Grunnmýnd, lítt og smá	1:100	12.07.2021

Áritun hönnuðar: *Bjarni Ingibergsson* Dags. áritunar: 14/6/22

Skýringar
Öll mál eru í mm nema annað sé tekið fram



Útg.	Dags.	Breyting	Br. af



Heiti verks
Borgahella 15, Hafnarfirði
Geymsluhúð
Heiti teikningar
Framleiðsluteikning límtrés og stálfestinga

Teiknað af:	Málavardi:	Verknúmer:
KB	1:20, 1:5	DL22 013
Yfirtað af:	Dagsetning:	Ógátt nr.:
Bl	08.06.2022	1
Ákallhöfundur:	Númer teikningar	
Bjarni H. Ingibergsson	382	
byggingatæknifræðingur		
Kt. 030861-2729		
Áritun hönnuðar:	Dags. áritunar:	
<i>Bjarni Ingibergsson</i>	14/6/2022	
381 Borgahella	Blasíðanúmer: A1	