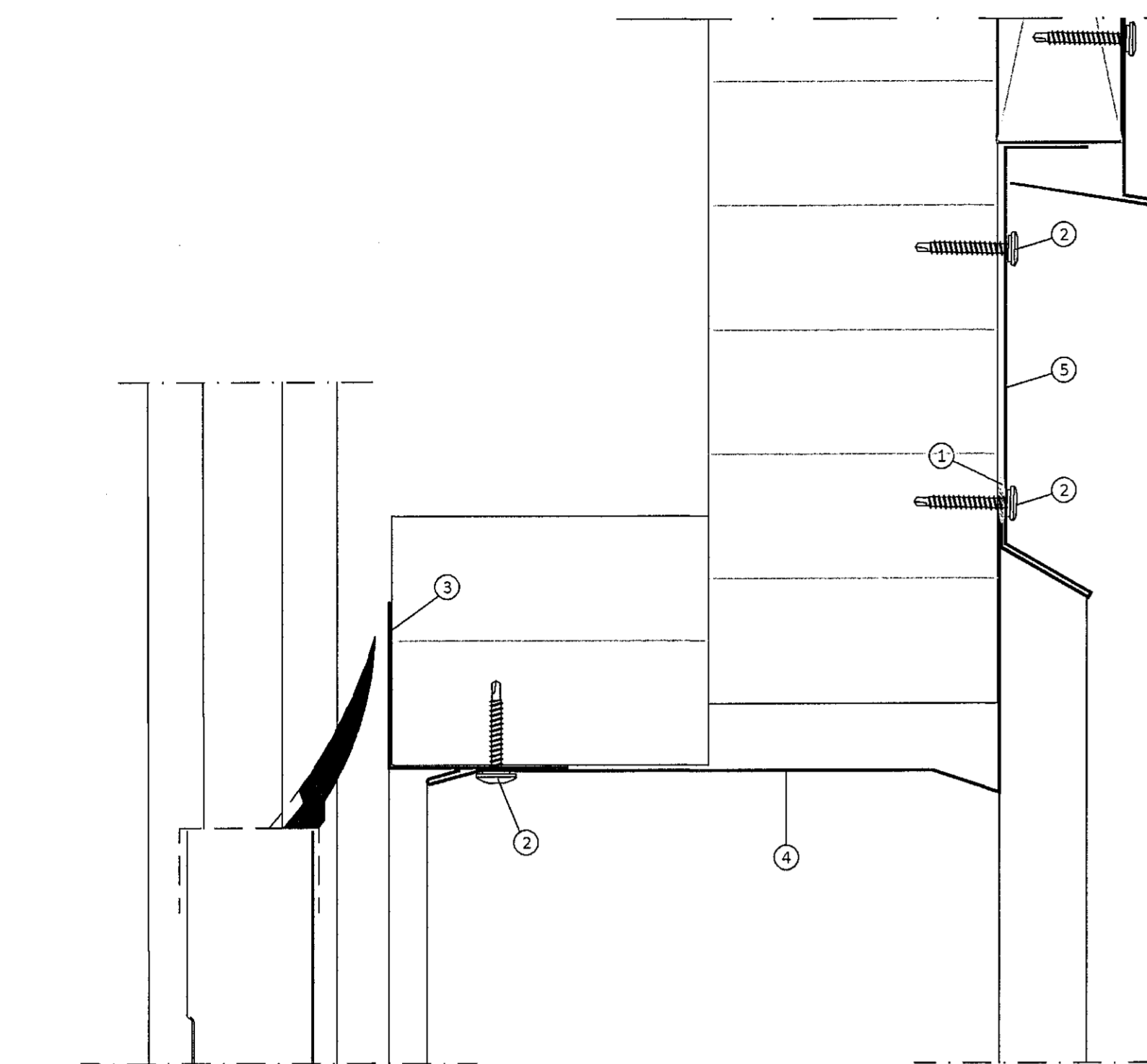


Teikningaskrá - aðalteikningar		Lendnúmer 1213097	
Nr.	Heiti	Kvart.	Útgáfu.
100	Afstöðumynd og byggingalýsing	1:500	07.11.2021
101	Lóðarmynd	1:200	07.11.2021
103	Grunnmýnd, útlit og snið	1:100	12.07.2021

Ártun hönnuð af: *Helmi Þorsteinsson* Dags. áritun: 14/6 22

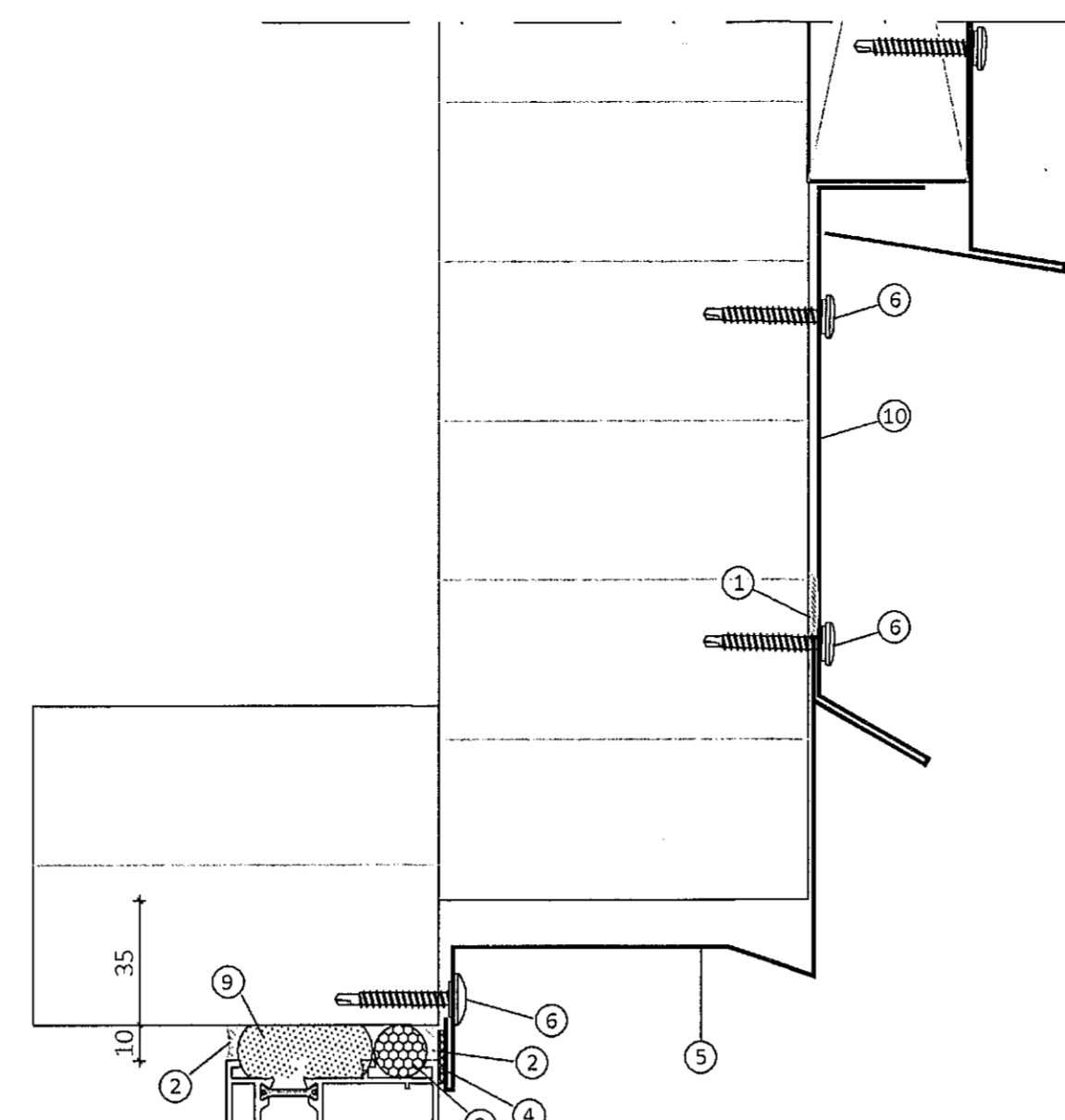
Skýringar
Öll mál eru í mm nema annað sé tekið fram



28 Frágangur við yfirstykki iðnaðarhurða

309

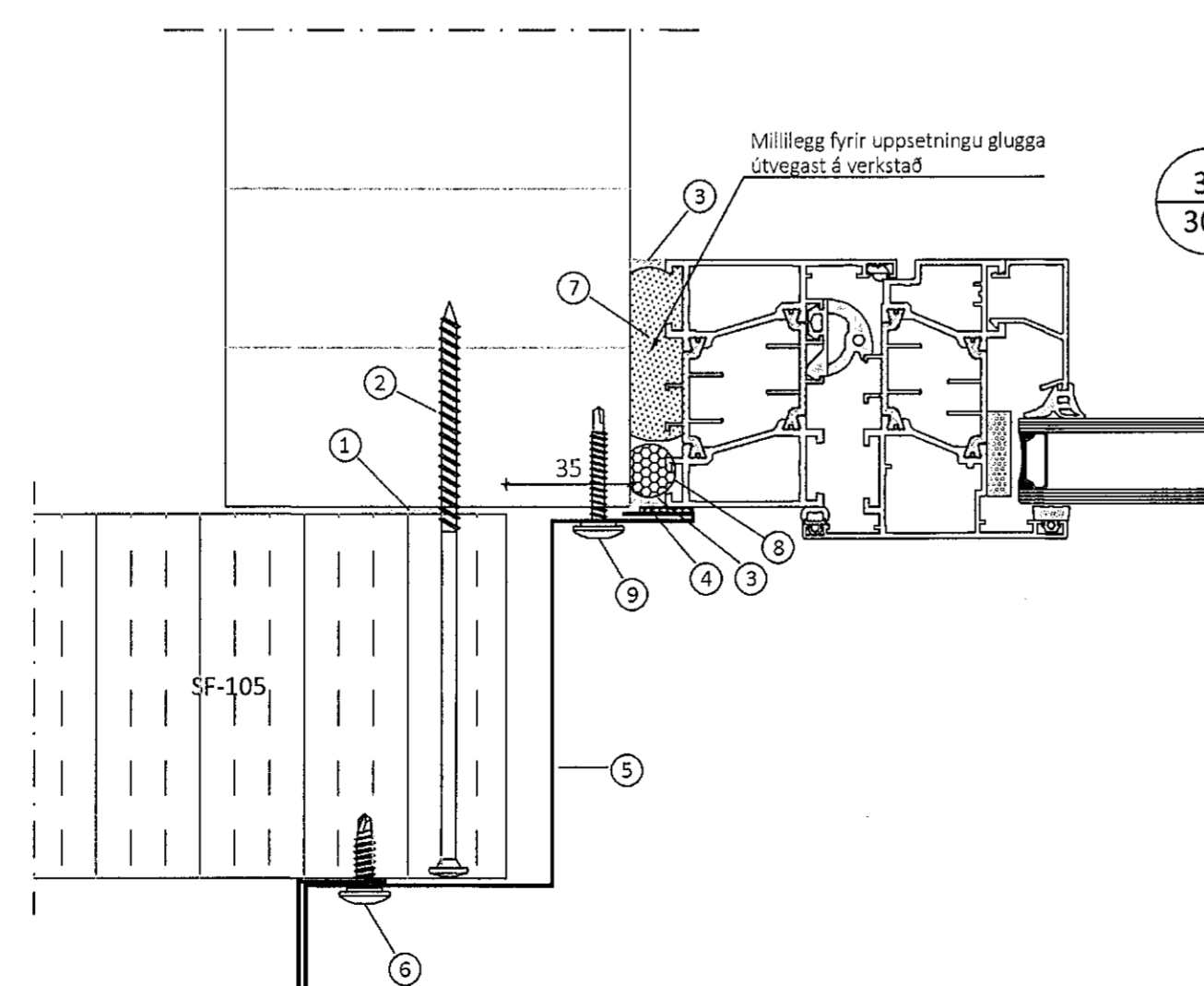
- 1 Oliukitti
- 2 Skrúfa, 4,8x35mm m/m 250mm litur: 7011
- 3 Áfella, á innra horni litur: RAL 7011 9
- 4 Áfella, yfir iðnaðarhurð litur: RAL 7011 14
- 5 Áfella, yfir hurðum litur: RAL 7011 13



29 Frágangur við yfirstykki og þröskuld hurða

309

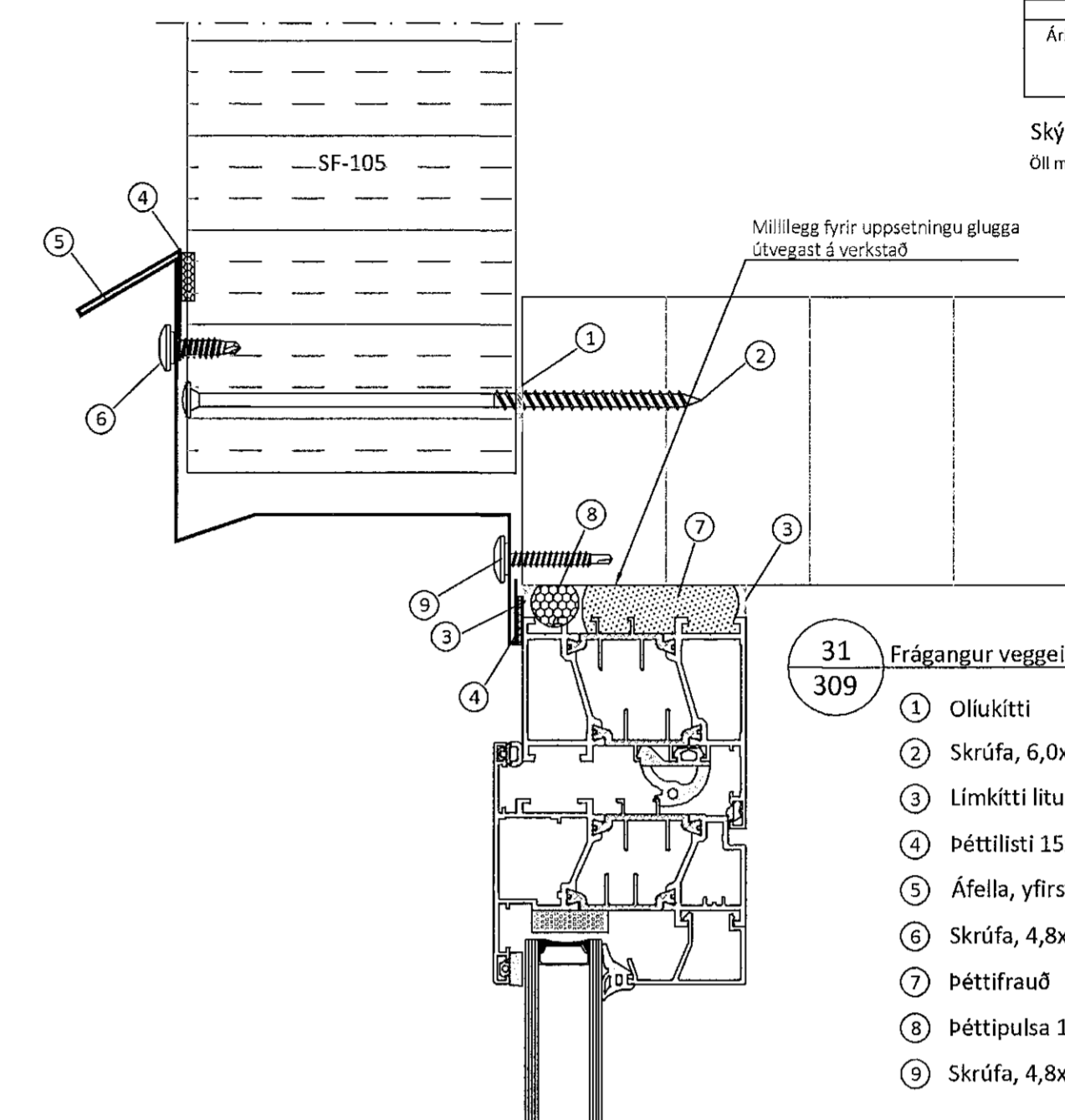
- 1 Oliukitti
- 2 Limkitti
- 3 Þéttipulsa 15mm
- 4 Þéttillisti 15x10mm
- 5 Áfella, yfirstykki litur: RAL 7011 15
- 6 Skrúfa, 4,8x35mm m/m 250mm litur: 7011
- 7 Plastkubbur PEHD 30x106,5x8
- 8 Grunnur á steypu og plastkubbur
- 9 Þéttifraud
- 10 Áfella, yfir hurðum litur: RAL 7011 13



30 Frágangur við hæðarstykki glugga

309

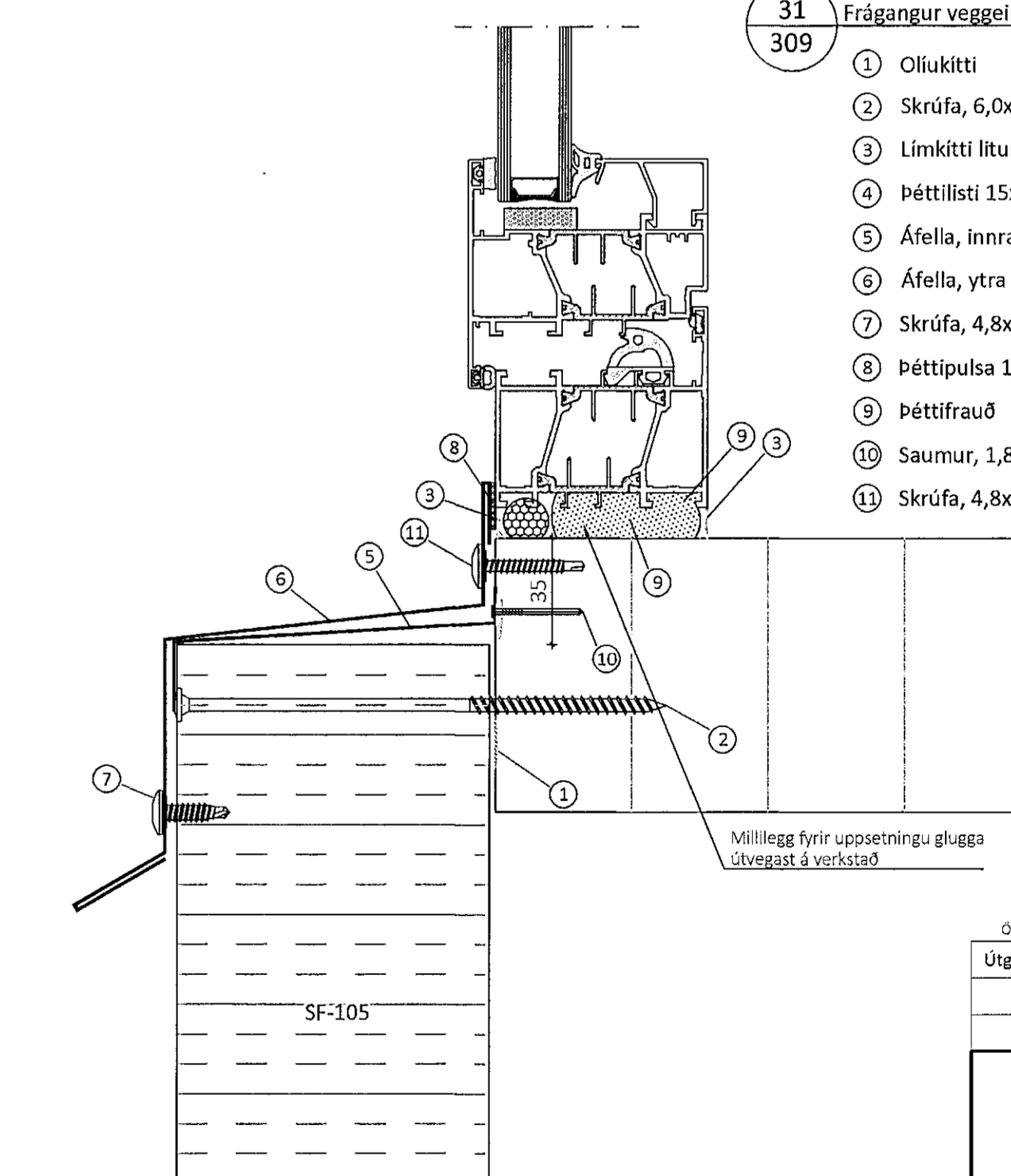
- 1 Oliukitti
- 2 Skrúfa, 6,0x160mm m/m 500mm
- 3 Limkitti
- 4 Þéttillisti 10x15mm
- 5 Áfella, hæðarstykki litur: RAL 7011 23
- 6 Skrúfa 4,8x22 m/m 250mm litur: 7011
- 7 Þéttifraud
- 8 Þéttipulsa 15mm
- 9 Skrúfa, 4,8x35mm m/m 250 mm litur: 7011



31 Frágangur veggeininga við yfirstykki glugga

309

- 1 Oliukitti
- 2 Skrúfa, 6,0x160mm m/m 250mm
- 3 Limkitti litur: hvitt
- 4 Þéttillisti 15x10mm
- 5 Áfella, yfirstykki litur: 7011 24
- 6 Skrúfa, 4,8x22mm m/m 250 mm litur: 7011
- 7 Þéttifraud
- 8 Þéttipulsa 15mm
- 9 Skrúfa, 4,8x35mm m/m 250 mm litur: 7011



31 Frágangur veggeininga við undirstykki glugga

309

- 1 Oliukitti
- 2 Skrúfa, 6,0x160mm m/m 250mm
- 3 Limkitti litur: hvitt
- 4 Þéttillisti 15x10mm
- 5 Áfella, innra vatnsbretti litur: 7011 26
- 6 Áfella, ytra vatnsbretti litur: 7011 25
- 7 Skrúfa, 4,8x22mm m/m 250 mm litur: 7011
- 8 Þéttipulsa 15mm
- 9 Þéttifraud
- 10 Saumur, 1,8x30mm (1 1/4") m/m 250mm
- 11 Skrúfa, 4,8x35mm m/m 250 mm litur: 7011

Öll snið og áritun teikninga að hluta eða í heild er háð skriflegu leyfi LímtréVrnet ehf.

Útg.	Dags.	Breyting	Br. af



heiti vens
Borgahella 13, Hafnarfirði
Geymsluhúð

heiti teikningar
Sérmyndir

Teiknað af:	Mælikvæði:	Verknúmer:
KB	1:2	DL22 013
Yfirfarið af:	Dagsetning:	Útgáfa nr.:
Bl	08.06.2022	1
Nafn hönnuðar		310
Bjarni H. Ingbergsson		
byggingatæknifræðingur		Dags. áritun:
Kt. 030861-2729		
Ártun hönnuðar		13/6 2022
<i>Helmi Þorsteinsson</i>		
301 Borgahella		Blásteinn AT