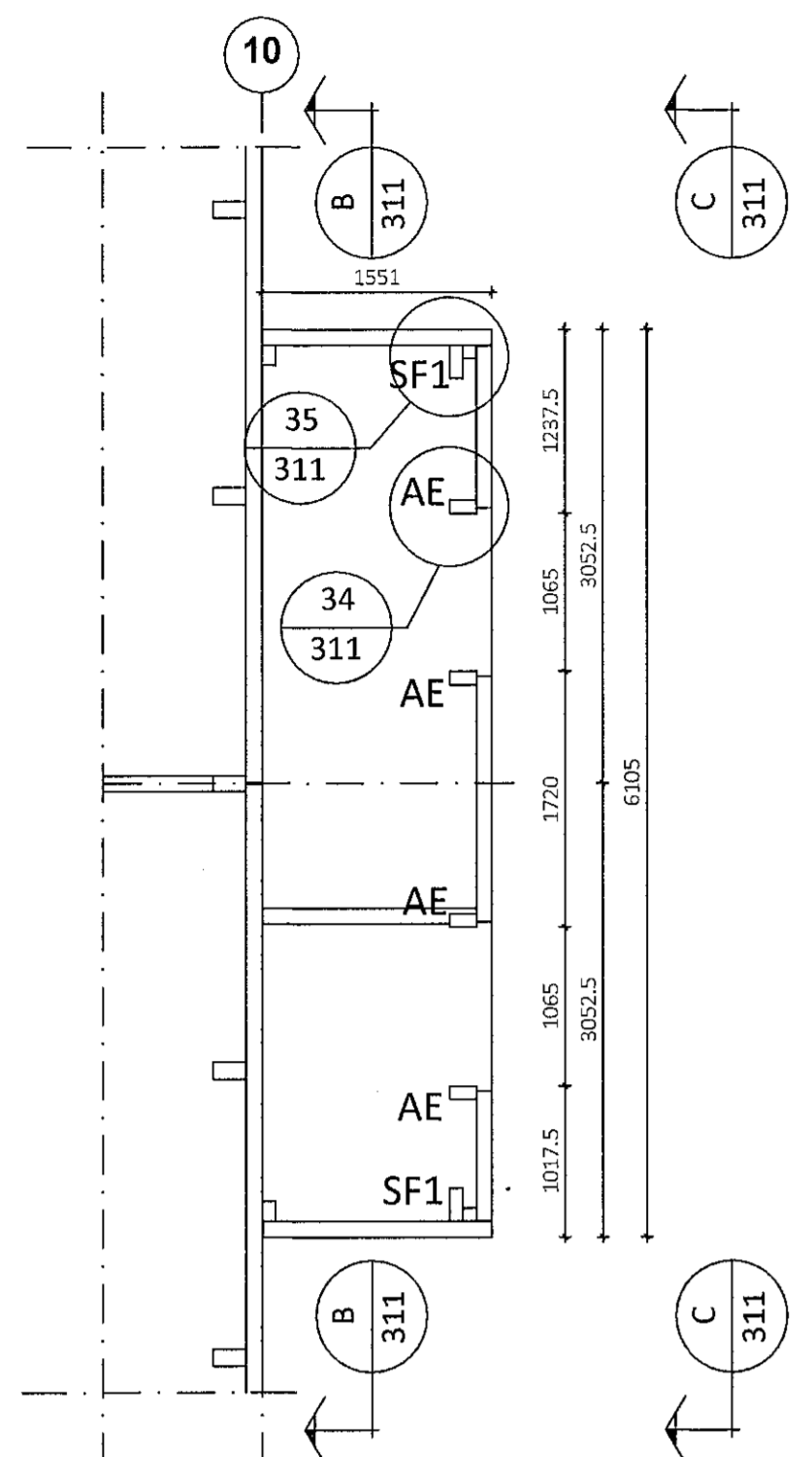
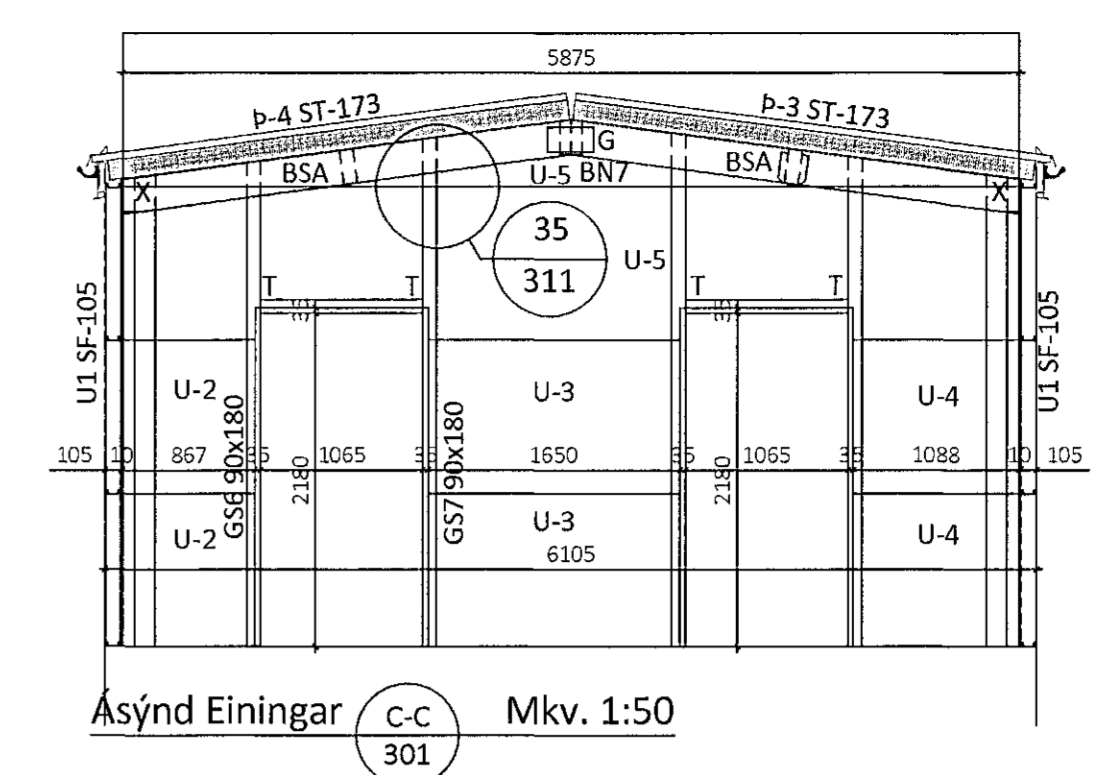
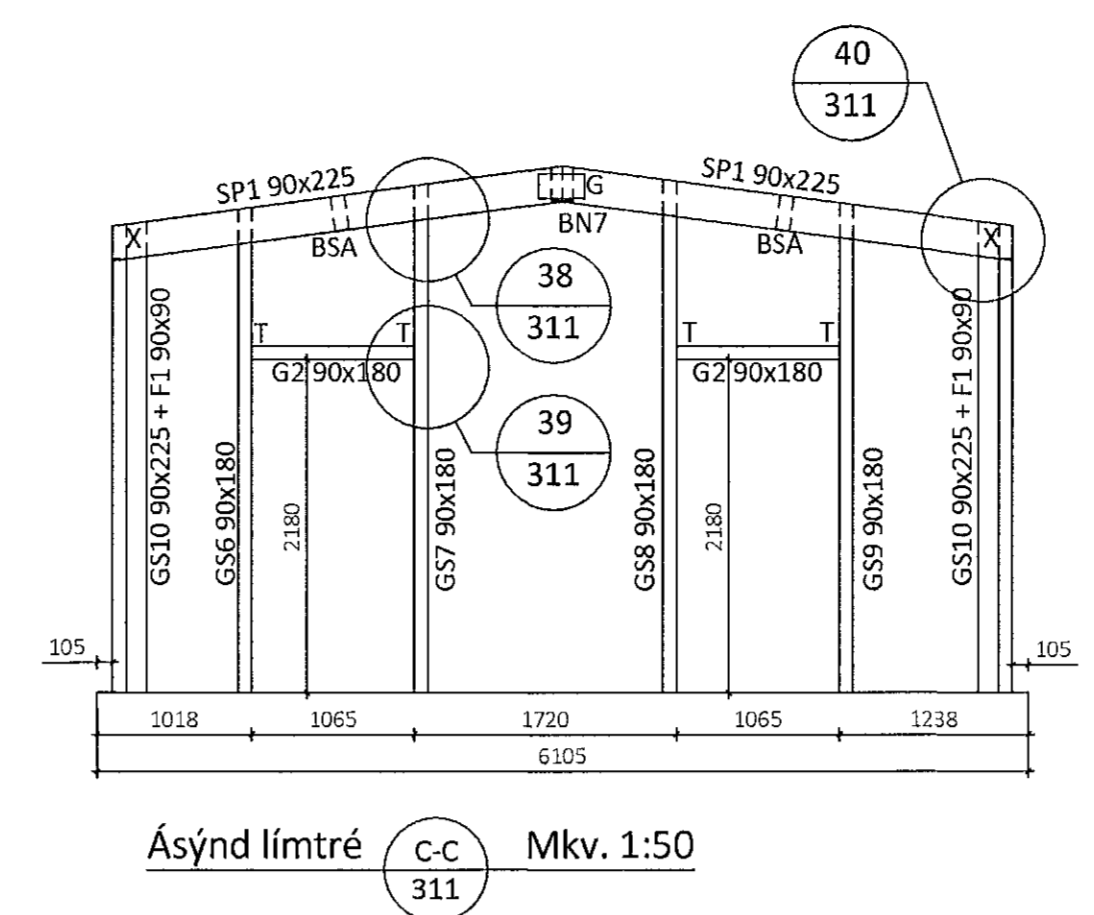
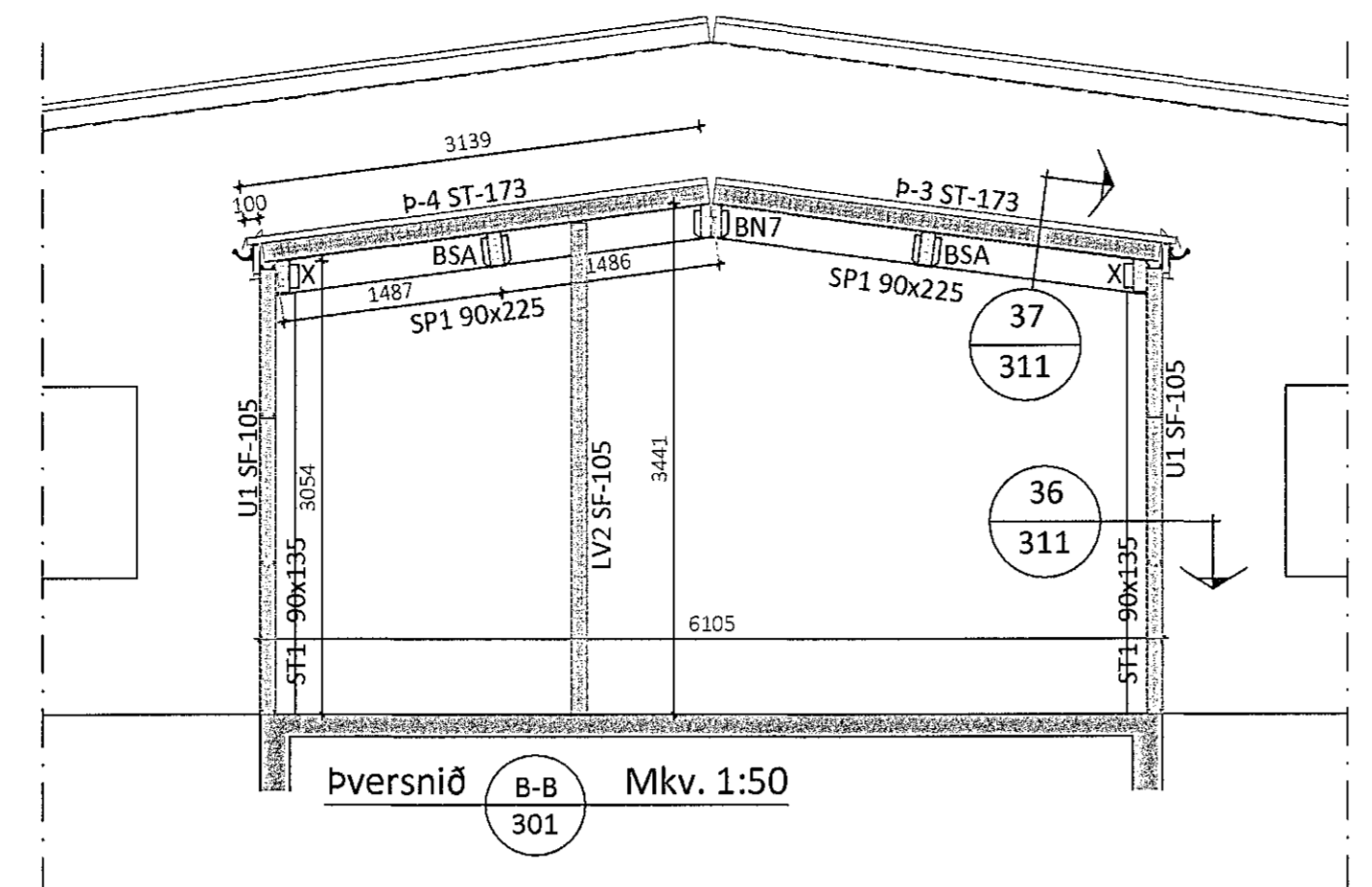


Teikningaskrá - aðalteikningar		Landnúmer L2131097	
Nr.	Heiti	Kvarði	Útgáfud.
100	Afritun mynd og byggingsskýring	1:200	07.11.2021
101	Löðarmynd	1:200	07.11.2021
103	Grunnmynd, útlit og snið	1:100	12.07.2021

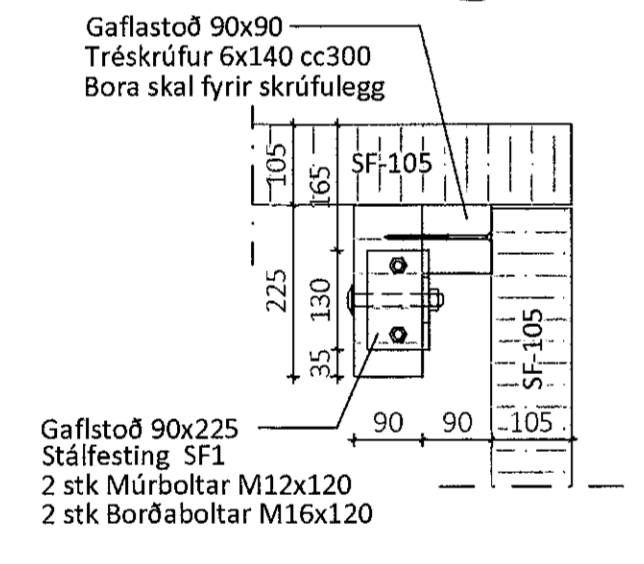
Áritun höfundaþjóra *Bláinn Ragnarr* Dags. áritunar 14/6 22
Skýringar
Öll mál eru í mm nema annað sé tekið fram



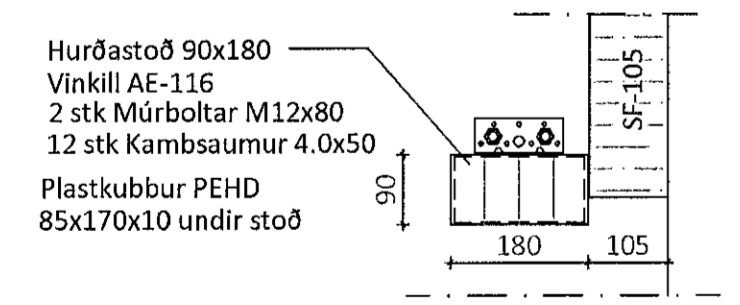
Borgahella 13 Mhl. 01
Grunnmynd útbygging Mkv.: 1:50



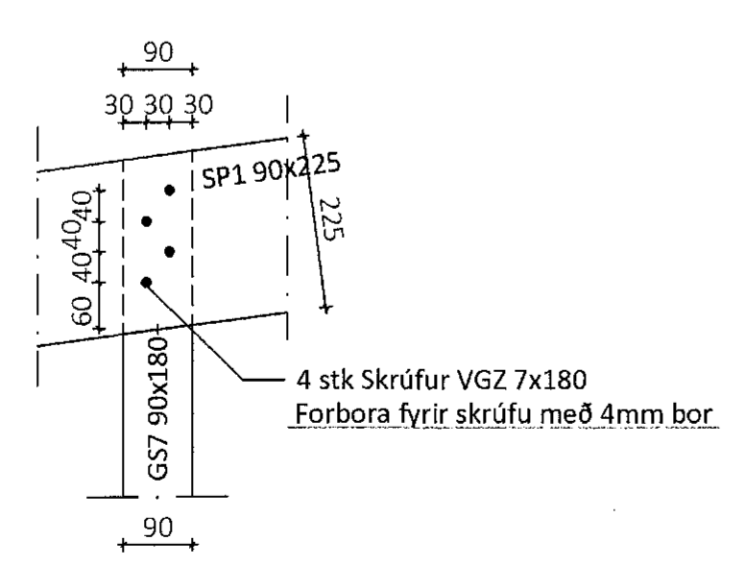
Sérmynd 35 Mkv. 1:10
311



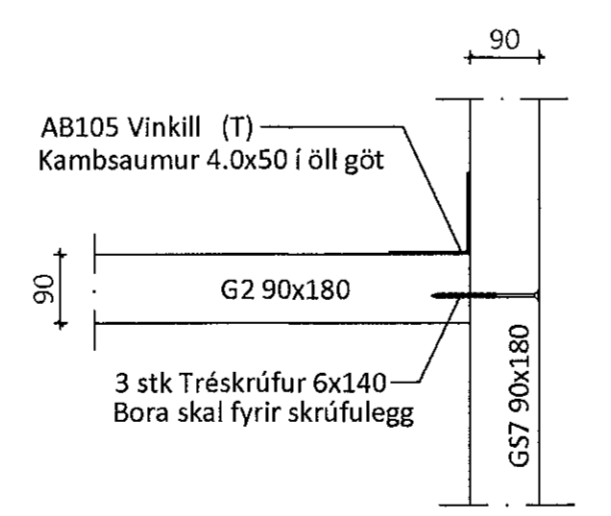
Sérmynd 34 Mkv. 1:10
311



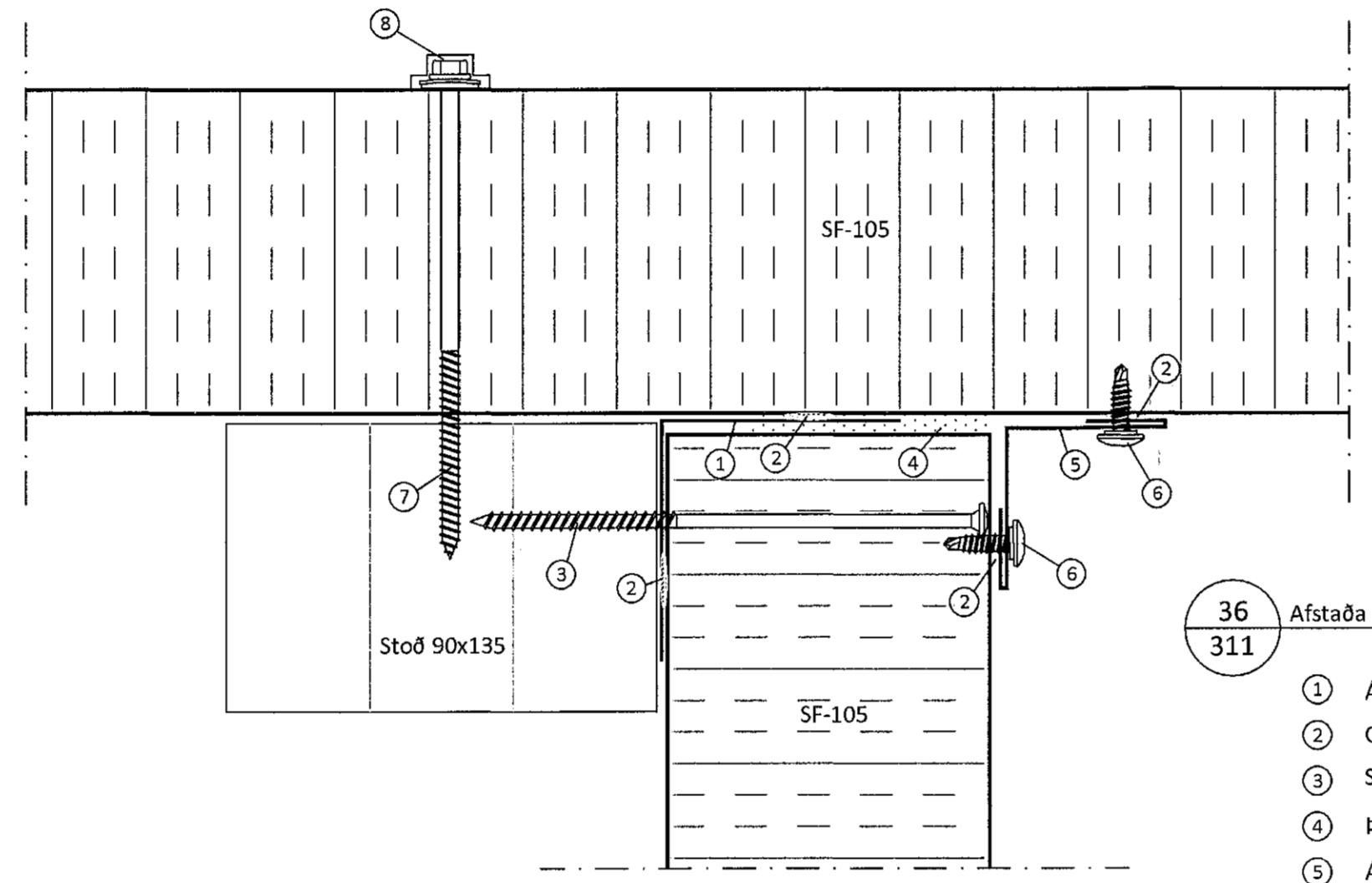
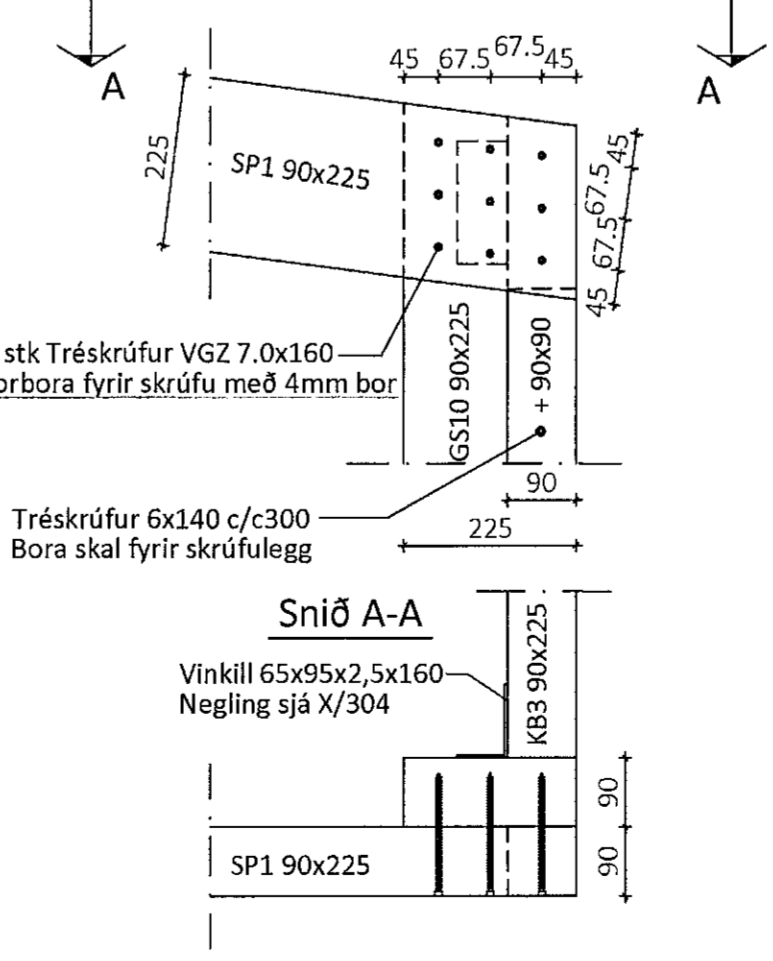
Sérmynd 38 Mkv. 1:10
311



Sérmynd 39 Mkv. 1:10
311



Sérmynd 40 Mkv. 1:10
311

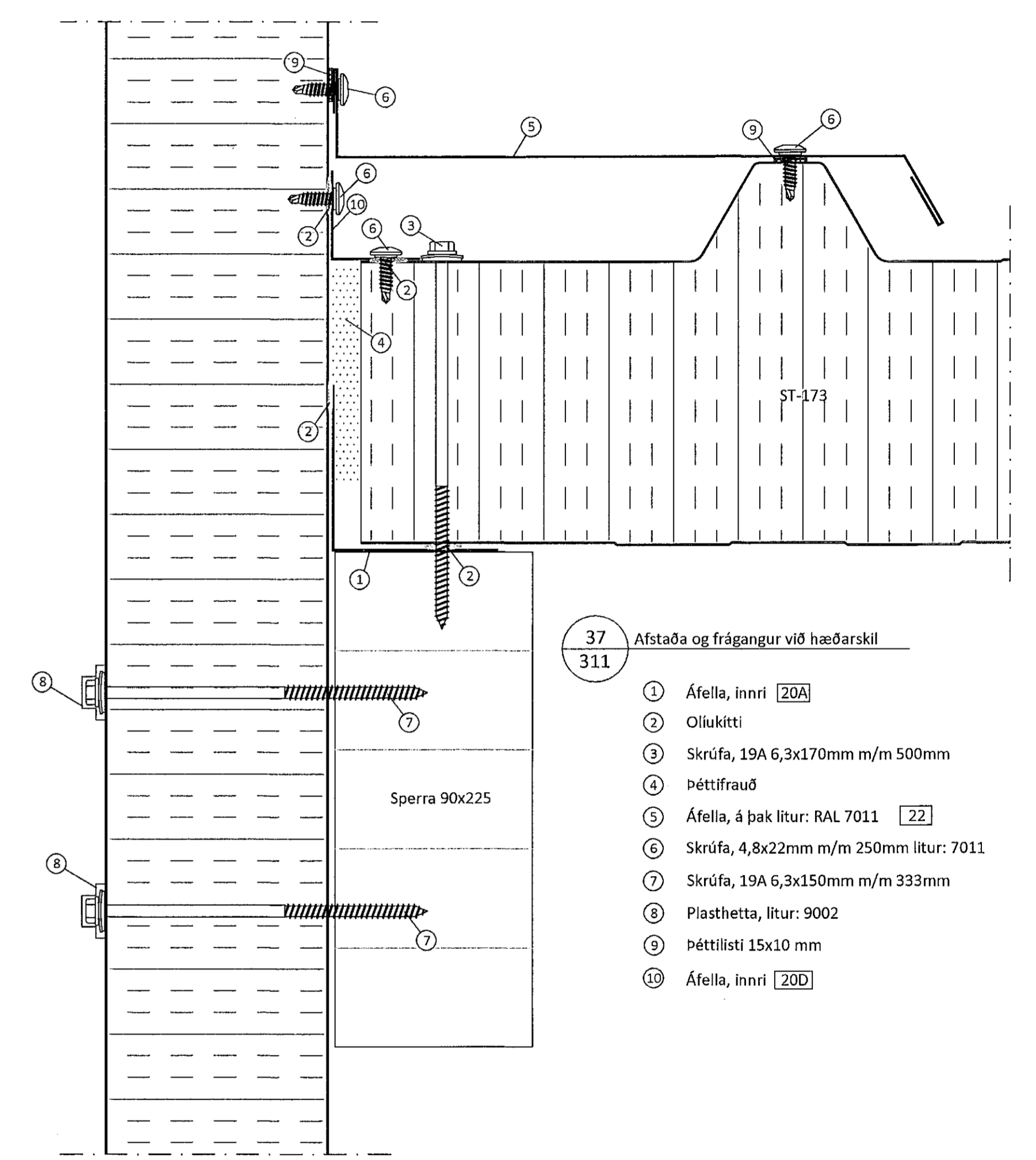


36 Afstaða og frágangur við innhorn
311

- 1 Áfella, innri [20A]
- 2 Ollukitti
- 3 Skrúfa, 6,0x160mm m/m 250mm
- 4 Þéttifrauð
- 5 Áfella, á innhorn litur: RAL 7011 [21]
- 6 Skrúfa, 4,8x22mm m/m 250mm litur: 7011
- 7 Skrúfa, 19A 6,3x150mm n/m 333mm
- 8 Plasthetta, litur: 9002

37 Afstaða og frágangur við hæðarskil
311

- 1 Áfella, innri [20A]
- 2 Ollukitti
- 3 Skrúfa, 19A 6,3x170mm m/m 500mm
- 4 Þéttifrauð
- 5 Áfella, á þak litur: RAL 7011 [22]
- 6 Skrúfa, 4,8x22mm m/m 250mm litur: 7011
- 7 Skrúfa, 19A 6,3x150mm n/m 333mm
- 8 Plasthetta, litur: 9002
- 9 Þéttlisti 15x10 mm
- 10 Áfella, innri [20D]



Öll afrit og afritun teikningar að hluta eða í heild er háð skriflegu leyfi LímtréVirnet ehf.

LímtréVirnet
Byggingadeild - Lynghalsi 2 - 110 Reykjavík
Kt. 440510-1160 - Sími: 412 5300

Helið verks
Borgahella 13, Hafnarfirði
Geysluhús

Helið teikningar
Útbygging þversnið og sérmyndir

Teiknað af: KB	Mækkvæði: 1:50, 1:2	Verknúmer: DL22 013
Virfandi af: BI	Dagsetning: 08.06.2022	Útgáfa nr.: 1
Vafn hönnuðar Sjarmi H. Ingbergsson bygg'ngateknifraeðingur Kt. 030861-2729		311
Áritun hönnuðar <i>Bláinn Ragnarr</i>		Dags. áritunar 14/6 22

301 Borgahella Blaðstærð A1