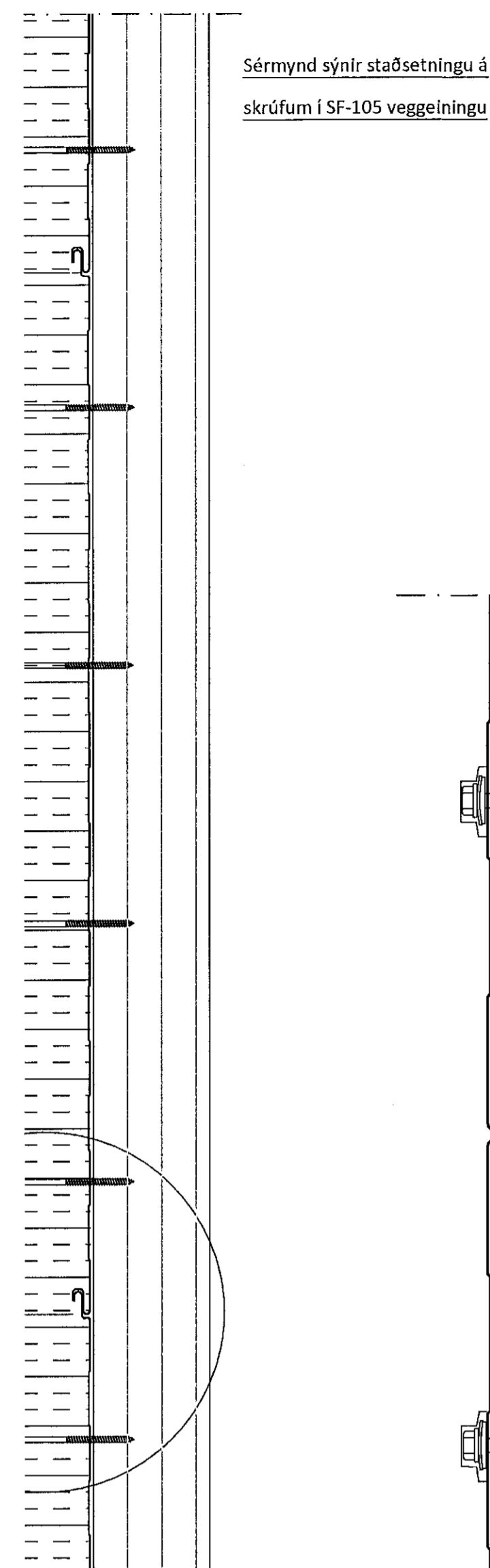


Teikningaskrá - aðalteikningar Landnúmer L213097

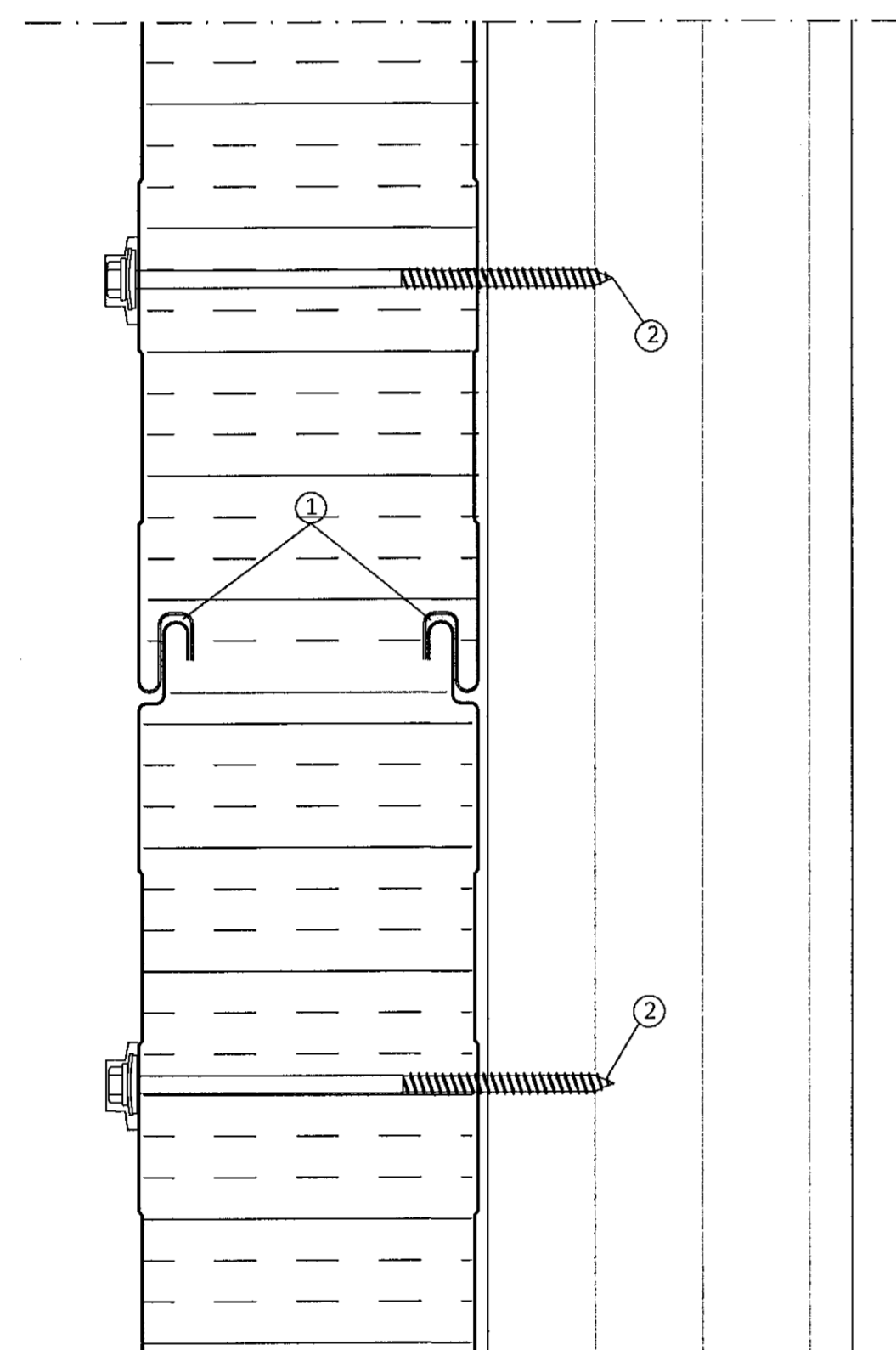
Nr.	Heiti	Kvarði	Útgáfud.
100	Afstöðumynd og byggingarlýsing	1:500	07.11.2021
101	Löðarmynd	1:200	07.11.2021
102	Gróttarmynd, stíll og snú	1:100	12.07.2021

Árktun hönnuð/rita  
Dags. áritunar  
14/6 22

Skýringar  
Öll mál eru í mm nema annað sé tekið fram



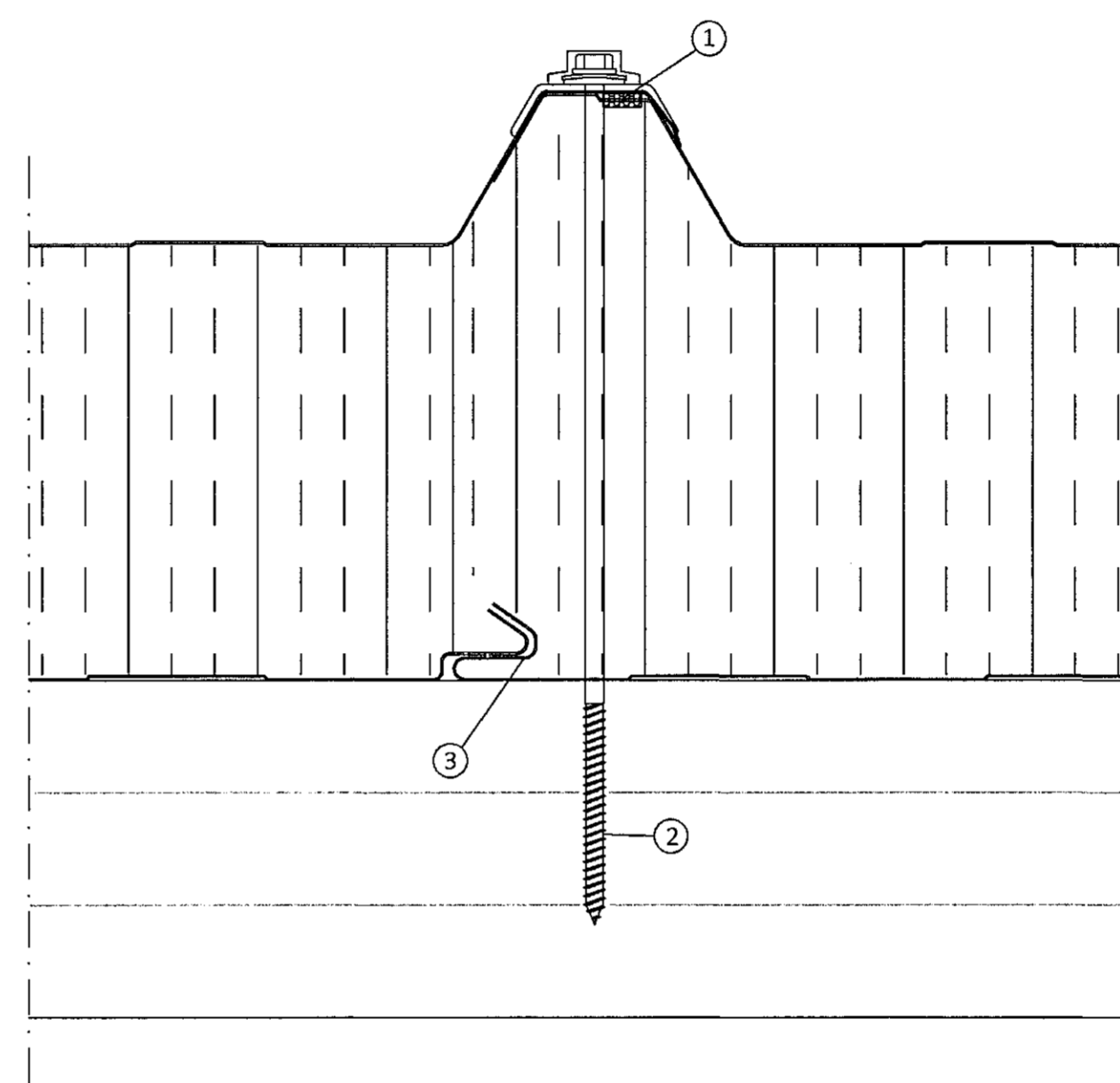
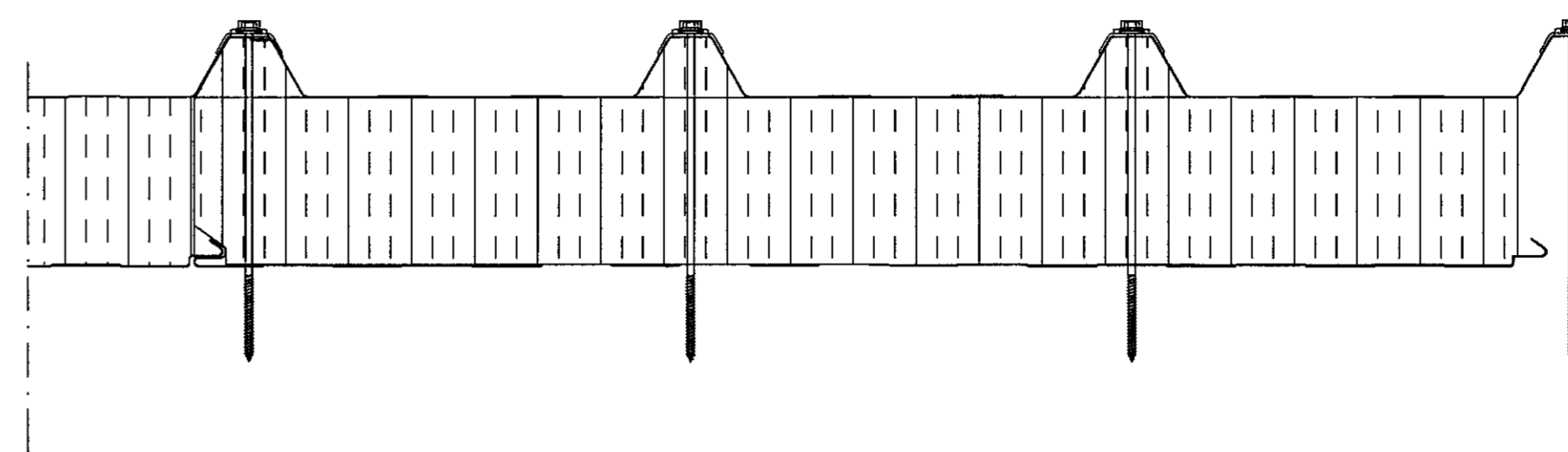
Sérmynd sýnir staðsetningu á skrúfum í SF-105 veggveiningu



Langsamskeyti veggveininga

Skýringar á þeim fylgihlutum sem Límtré Vírnet ehf. leggur til:

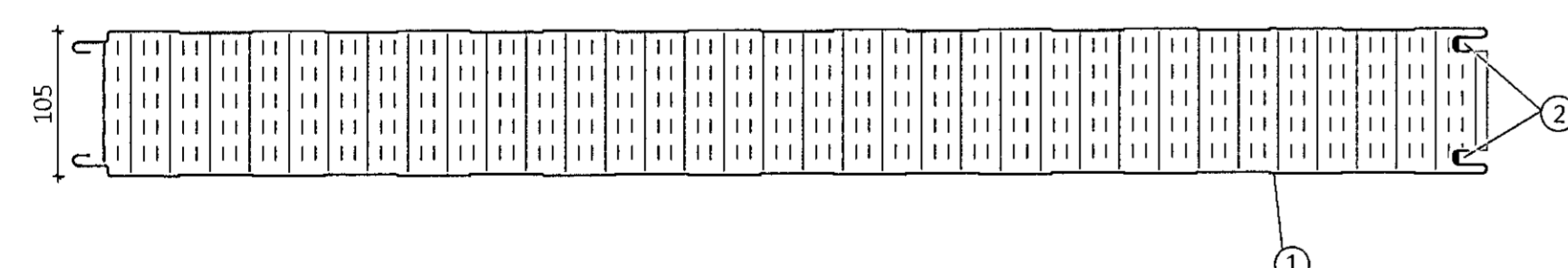
- 1 Limkitti
- 2 Festiskrúfa í tré 6,3x150mm með 19mm þéttiskinnu og plasthettu yfir haus, 4 stk. í hverja plötu



Langsamskeyti þakeininga

Skýringar á þeim fylgihlutum sem Límtré Vírnet ehf. leggur til:

- 1 Þéttillisti, 15x10 mm (b,xh)
- 2 Festiskrúfa í tré 6,3x250mm með 19mm þéttiskinnu, trapisuskinnu og plasthettu í hverja hábarú og langband
- 3 Limkitti



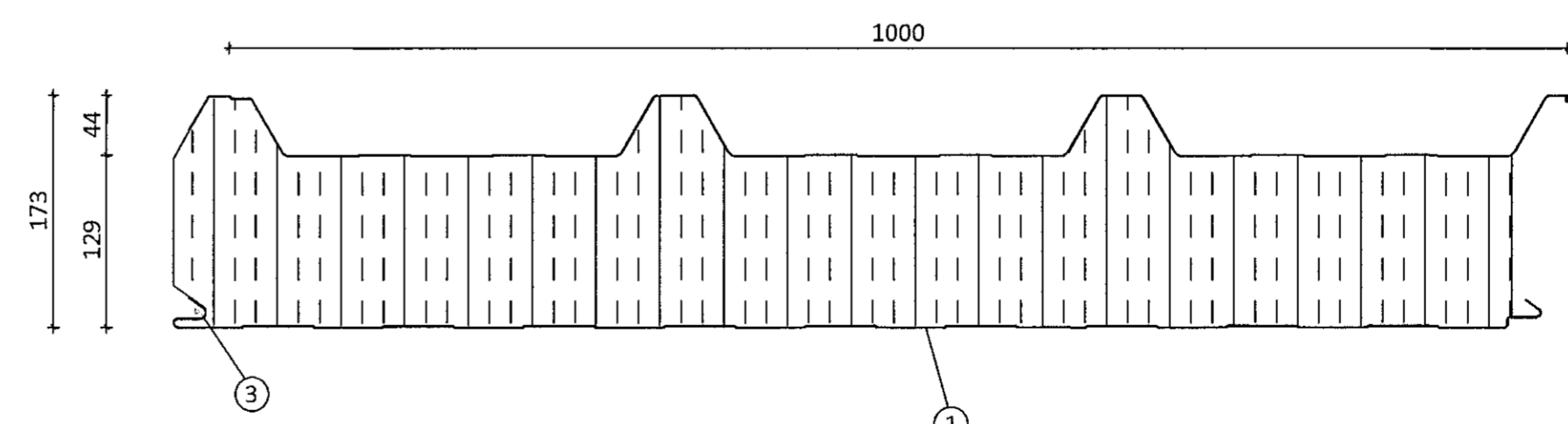
Ásetning þéttillista á veggveingar

fyrir uppsetningu þeirra

Skýringar á þeim fylgihlutum

sem Límtré Vírnet ehf. leggur til:

- 1 SF-105 veggveining
- 2 Limkitti / innveggjaeiningar eldvarnarkitti



Ásetning þéttillista á þakeingar

fyrir uppsetningu þeirra

Skýringar á þeim fylgihlutum

sem Límtré Vírnet ehf. leggur til:

- 1 ST-173 þakeining
- 2 Þéttillisti, 15x10mm (b,xh) settur á einingu stuttu fyrir uppsetningu hennar. Listinn geymist á köldum stað
- 3 Limkitti

Öll áfrot og áfritun teikningar að hluta eða í heild er háð skriflegu leyfi Límtré Vírnet ehf.

Útg.	Dags.	Breyting	Br. af



Byggingadeild - Lynghúsi 2 - 110 Reykjavík  
Kt. 440510-1160 - Sími: 412 5300

Heiti verks

**Borgahella 13, Hafnarfirði**  
Geymsluhús

Heiti teikningar

**Festingar**

Teiknað af: KB Mælikvarði: DL22 013 Verknúmer:

Yfirfarið af: BI Dagssetning: 08.06.2022 Útgáfa nr.: 1 Nr. teikningar

Nafn hönnuðar: Bjarni H. Ingibergsson

Byggingatæknifræðingur

Kt. 030861-2729

Árktun hönnuðar: Dags. áritunar

301 Borgahella 14/6 2022

313

301 Borgahella

Barðdal AT