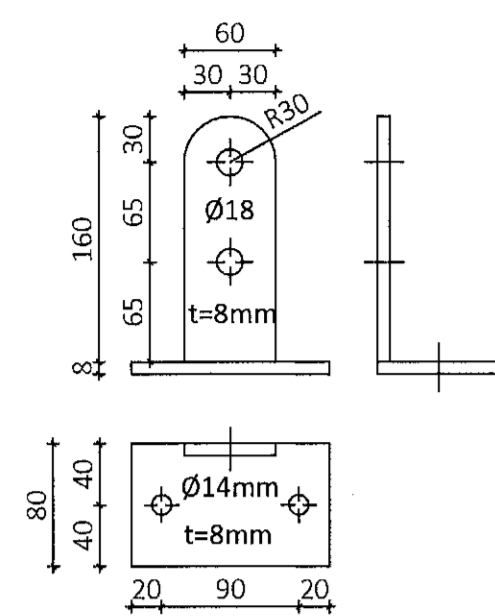


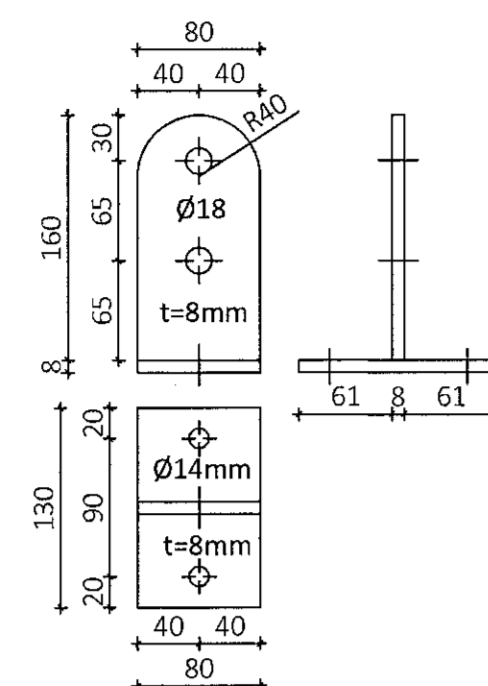
Teikningaskrá - aðalteikningar		Landnúmer L213097	
Nr.	Heiti	Kvartali	Útgáfud.
100	Afstöðumynd og byggingalýsing	1:500	07.11.2021
101	Löðarmynd	1:200	07.11.2021
103	Grömming, stítt og sahl	1:100	12.07.2021
Áritun hönnuðsgráa		Dags. áritunar	
<i>Bjarni H. Ingbergsson</i>		14/6 22	

Skýringar  
Öll mál eru í mm nema annað sé tekið fram

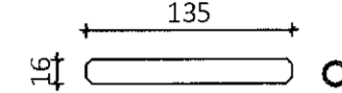
Stálfesting SF1 Mkv. 1:5  
Samtals 36 stk.



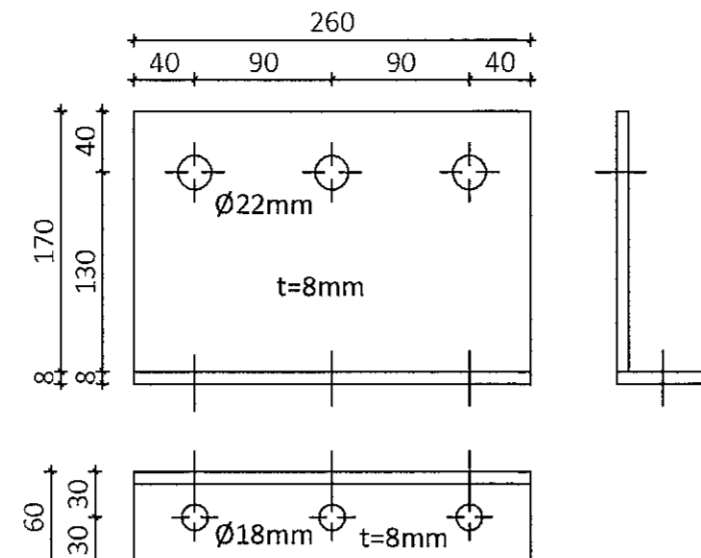
Stálfesting SF2 Mkv. 1:5  
Samtals 18 stk.



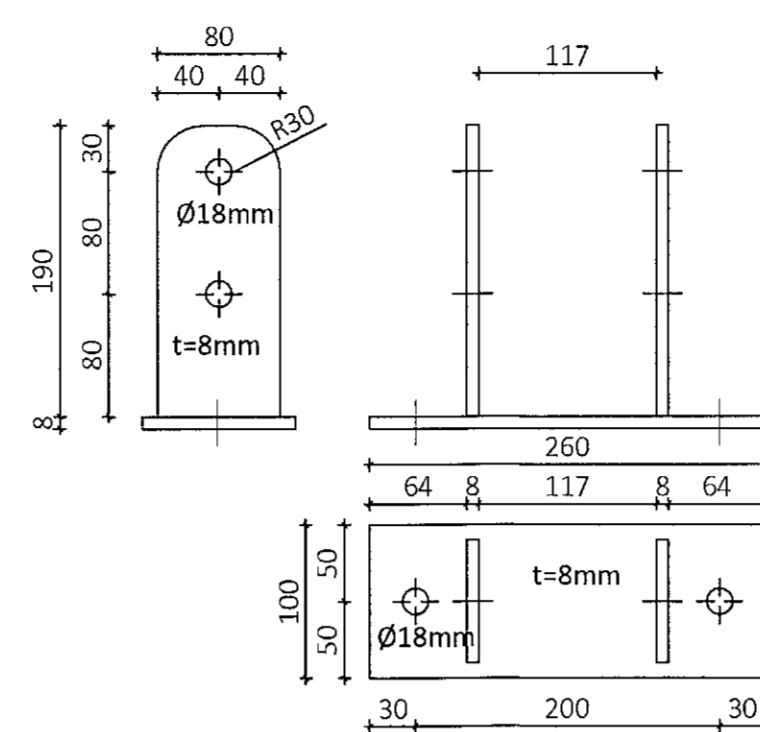
36 stk Dornar M16x135mm



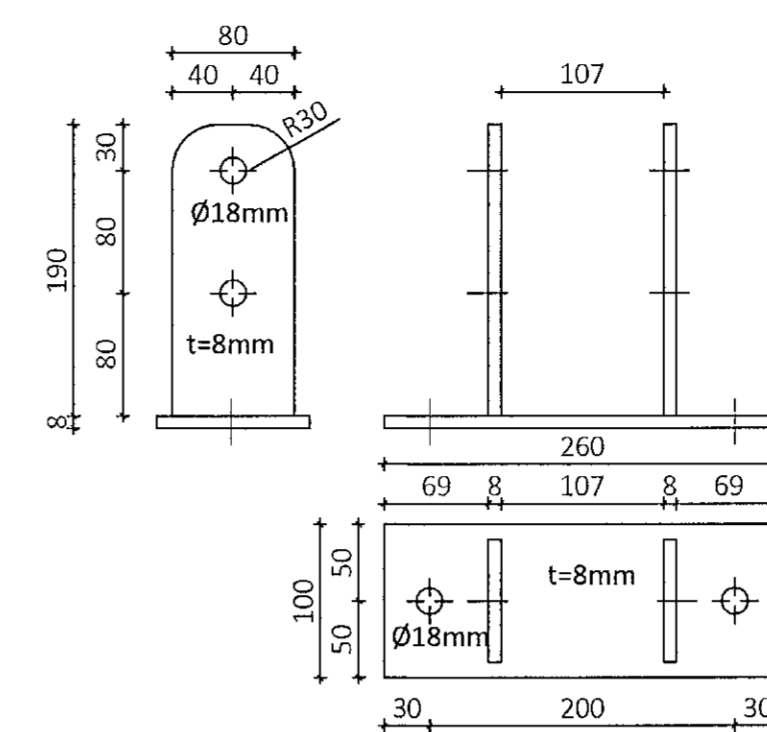
Stálfesting SF3 Mkv. 1:5  
Samtals 4 stk.



Stálfesting SF4 Mkv. 1:5  
Samtals 16 stk.



Stálfesting SF5 Mkv. 1:5  
Samtals 2 stk.



Öll áfrot og áfritun teikningar að hluta eða í heild er háð skriflegu leyfi ÚmtréVrnet ehf.

Útg.	Dags.	Breyting	Br. af



Heið veris  
**Borgahella 13, Hafnarfirði**  
Geymsluhús

Heið teikningar  
**Framleiðsluteikning stálfestinga**

Teiknað af:	Mælikvæði:	Verknúmer:	Nr. teikningar
KB	1:5	DL22 013	
Yfirferð af:	Dagsetning:	Útgáfa nr.:	361
BI	08.06.2022	1	
Heið hönnuðar Bjarni H. Ingbergsson byggingaáæðing Kt. 030861-2729			Dags. áritunar 13/6 2022
Áritun hönnuðar <i>Bjarni H. Ingbergsson</i>			
381 Borgahella			Blástaerð A1