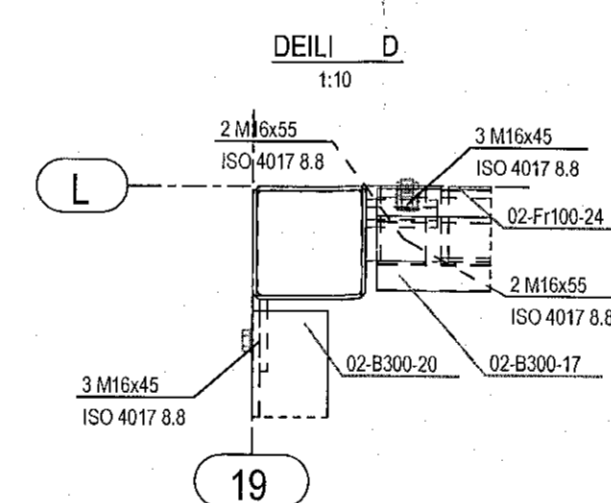
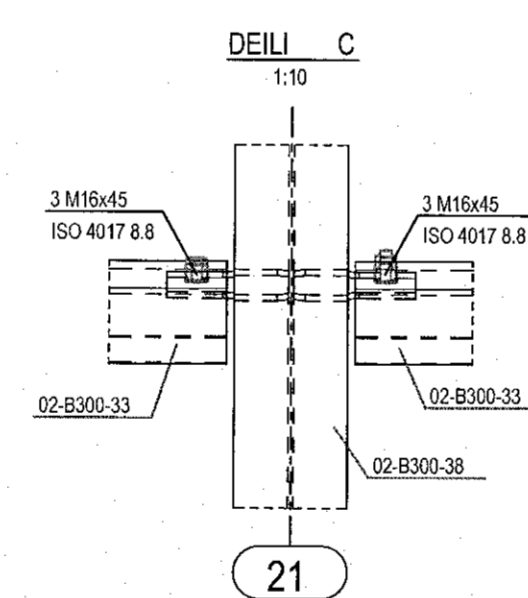
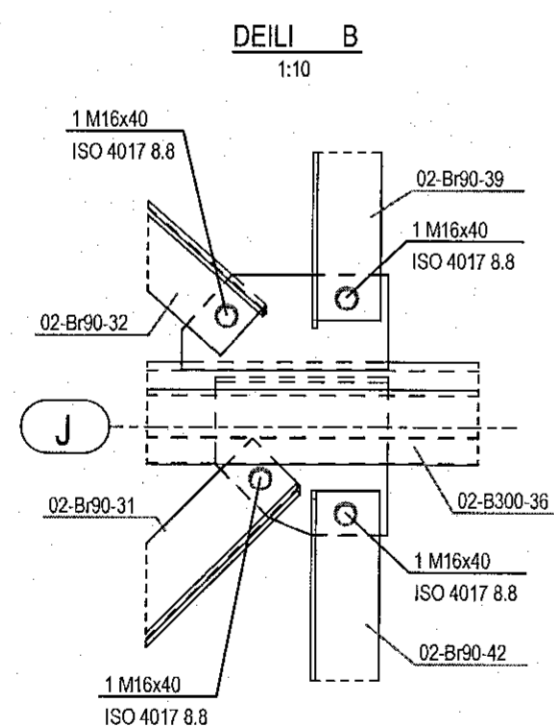
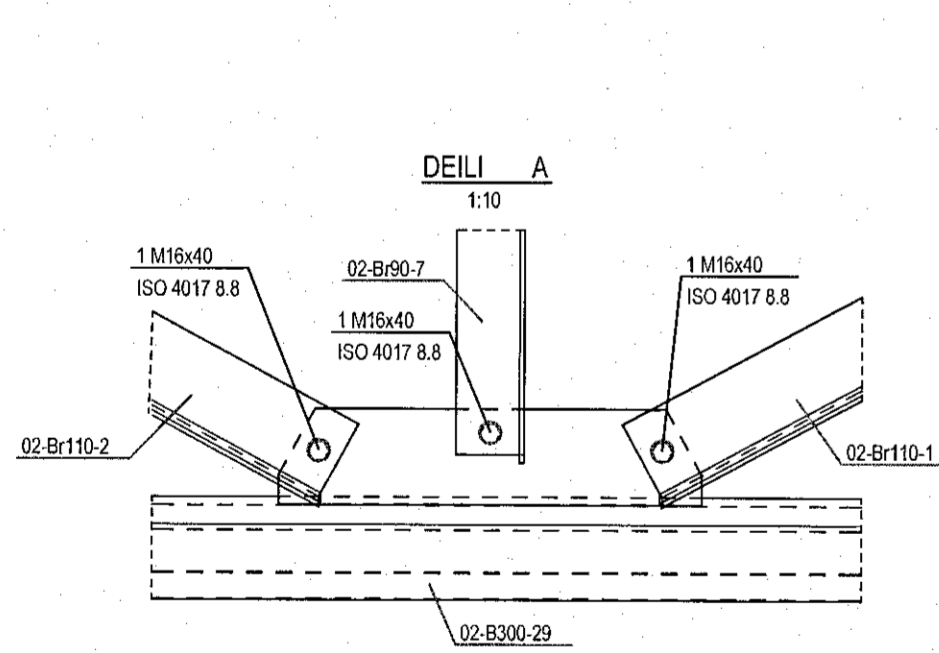
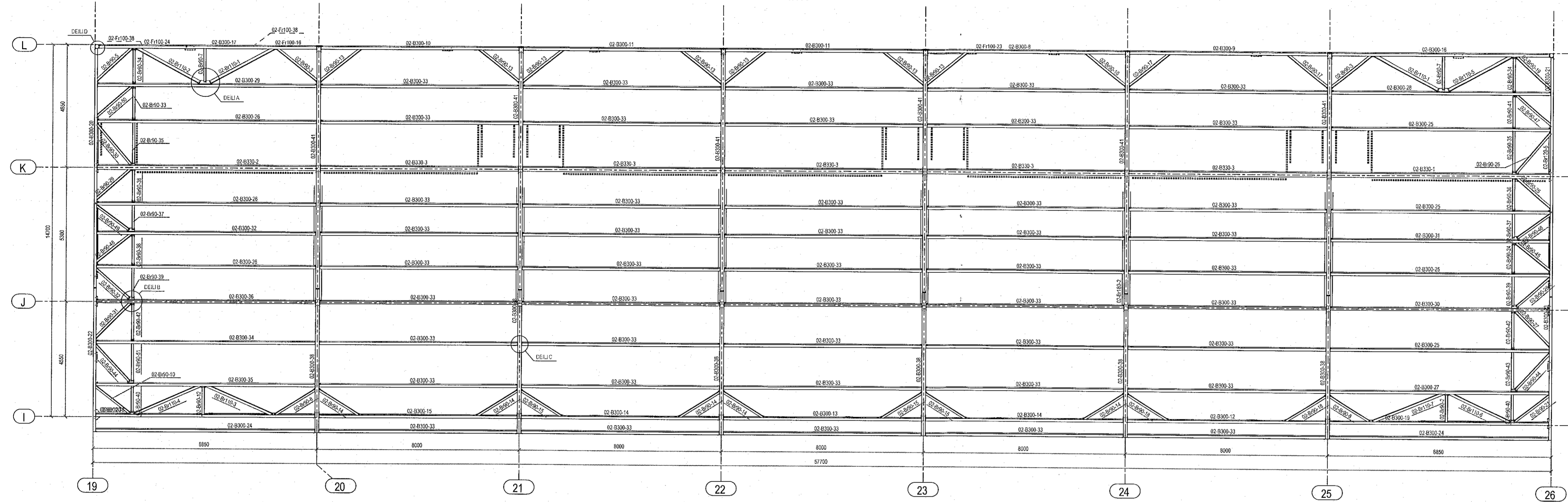


Stálvirki þaks  
1:100



Nema annað sé sérstaklega tekið fram af framleiðanda bolta skal hersla þeirra vera (miðað er við að boltar séu smurðir með MoS2 feiti):

- M16 250 Nm
- M20 450 Nm
- M24 800 Nm
- M30 1650 Nm
- M36 2800 Nm

Almennar skýringar:

- Öll mál eru í millimetrum, en kótar eru í metrum
- Almenn um stálvirkiö:  
Framkvæmdaflokkur (Execution class) EXC2 skv. EN 1090-2  
Nákvæmnisflokkur (Function tolerances) í flokki 1 skv. EN 1090-2  
Hönnun stálvirkis skv. EN 1090-2  
Allt stálvirki skal vera CE-vottað skv. EN 1090-2 og afhent með gæðyfirlýsingu DoP (Performance statement)
- Plötur og prófilar eru almennt S355J2 (S355J2H í holum prófilum)
- Óskilgreindar suður skulu vera 4mm kverksuður nema annað sé sérstaklega tekið fram
- Boltar:  
Boltar, skinnur og rær skulu vera heitgalvanhúðuð skv. EN ISO 10684  
Boltar skulu vera í flokki 8.8 skv. EN ISO 4014  
Rær skulu vera í flokki 8 skv. EN ISO 4032  
Skinnur skulu vera í flokki 200 HV skv. EN ISO 7089
- Málning á stálvirki er í tæringarflokki C3

- SÖLUADILI STÁLVIKIS ER ALERIO NORDIC
- HÖNNUÐUR STÁLVIKIS ER ODDIN
- ÞESSI TEIKNING ER ÍSLENSK ÞYÐING HANNA VERKFRÆÐISTOFU AF TEIKNINGU 8M FRÁ ODDIN

**ODDIN**

ÚTG. DAGS. SKÝRING

BORGARHELLA 7  
HAFNARFIRÐI

BURÐARVIRKI - MHL01 & MHL02  
STÁLVIKRI ÞAKS  
GRUNNMYND OG DEILI

SAMÞYKKT: KENNITALA:  
Hanna Þórunn Þórunn 070970-4149

DAGS. ÚTGÁFU: 14.06.2022

DAGS. BREYTT:

MELUKVARDI: 1:100/1:10

HÖNNUÐUR: GÓÐ

YFIRFARID AF: HE

HANNA  
VERKFRÆÐISTOFA

21029 S-201  
VERKNR. NÚMÉR ÚTG.

SUBURHRAUNI 10 210 GARDABER KT. 631216-0480  
hanna@hanna.is hrund@hanna.is Sími: 771-5252