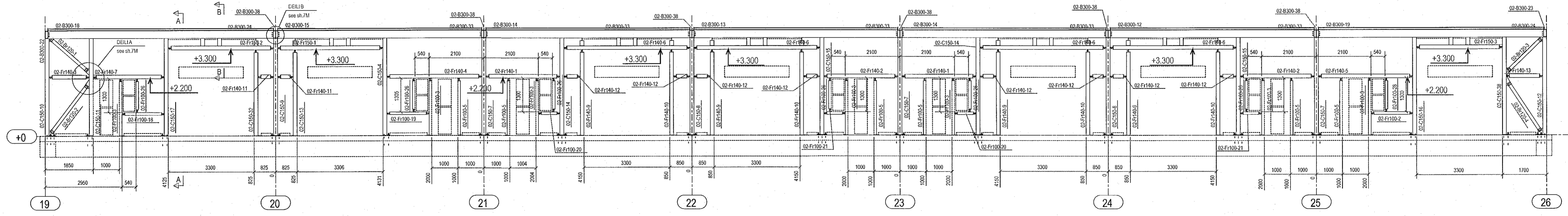
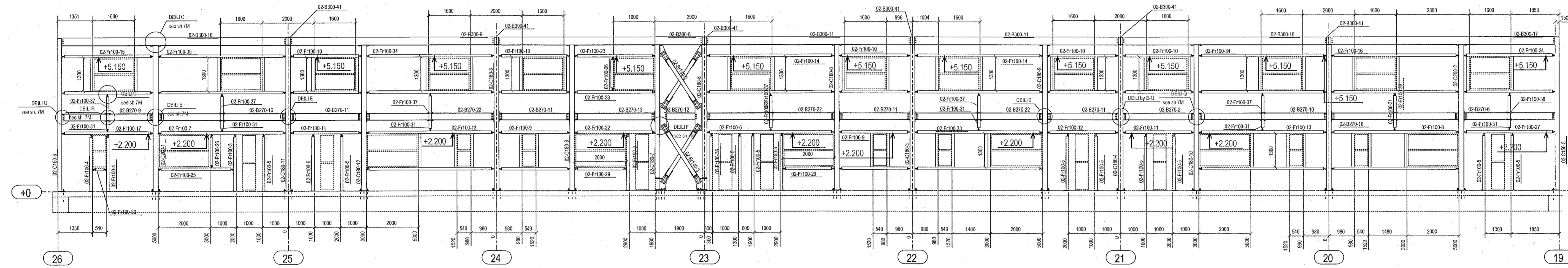


J. Þ. Þ. 09/162/315
ÁRITUN HÖNNUNARSTJÓRA KT:

F1 - F1
1:80



F3 - F3
1:80



- SÖLUJÁÐILI STÁLVIKIS ER ALERIO NORDIC
- HÖNNUÐUR STÁLVIKIS ER ÖDDIN
- ÞESSI TEIKNING ER ISLENSK ÞYÐING HANNA VERKFRÆÐISTOFU AF TEIKNINGU GM FRÁ ÖDDIN



Nema annað sé sérstaklega tekið fram af framleiðanda bolta skal hersla þeirra vera (miðað er við að boltar séu smurðir með MoS2 feiti):

- M16 250 Nm
- M20 450 Nm
- M24 800 Nm
- M30 1650 Nm
- M36 2800 Nm

Almennar skýringar:

- Öll mál eru í millimetrum, en kótar eru í metrum
- Almenn um stálvirkid:
 - Framkvæmdaflokkur (Execution class) EXC2 skv. EN 1090-2
 - Nákvæmnisflokkur (Function tolerances) í flokki 1 skv. EN 1090-2
 - Hönnun stálvirkis skv. EN 1090-2
 - Allt stálvirki skal vera CE-vottað skv. EN 1090-2 og afhent með gæðayfirlýsingu DoP (Performance statement)
- Plötur og próffilar eru almennt S355J2 (S355J2H í holum próffilum)
- Óskilgreindar suður skulu vera 4mm kverksuður nema annað sé sérstaklega tekið fram
- Boltar:
 - Boltar, skinnur og rær skulu vera heitgalvanhúðuð skv. EN ISO 10684
 - Boltar skulu vera í flokki 8.8 skv. EN ISO 4014
 - Rær skulu vera í flokki 8 skv. EN ISO 4032
 - Skinnur skulu vera í flokki 200 HV skv. EN ISO 7089
- Málning á stálvirki er í tæringarflokki C3

ÚTG. DAGS. SKÝRING

BORGARHELLA 7
HAFNARFIRÐI

BURÐARVIRKI - MHL01 & MHL02
STÁLVIKRI
HLIÐARMYNDIR

SAMPYKKT: KENNITALA:
Hannan Dinsarskiöld 070970-4149

DAGS. ÚTGÁFU: 14.06.2022 HÖNNUÐUR: GÖS
DAGS. BREYTT: YRIFARÍÐ AF: HE

MÆLIKVARÐI: 1:80

 HANNA
VERKFRÆÐISTOFA

21029 S-301-1
VERKNR. NÖMUR ÚTG.

SUBURHRAUNI 10 210 GARDABÆR KT. 631216-0480
hannaverk.is hrund@hannaverk.is SIMI: 771-5252