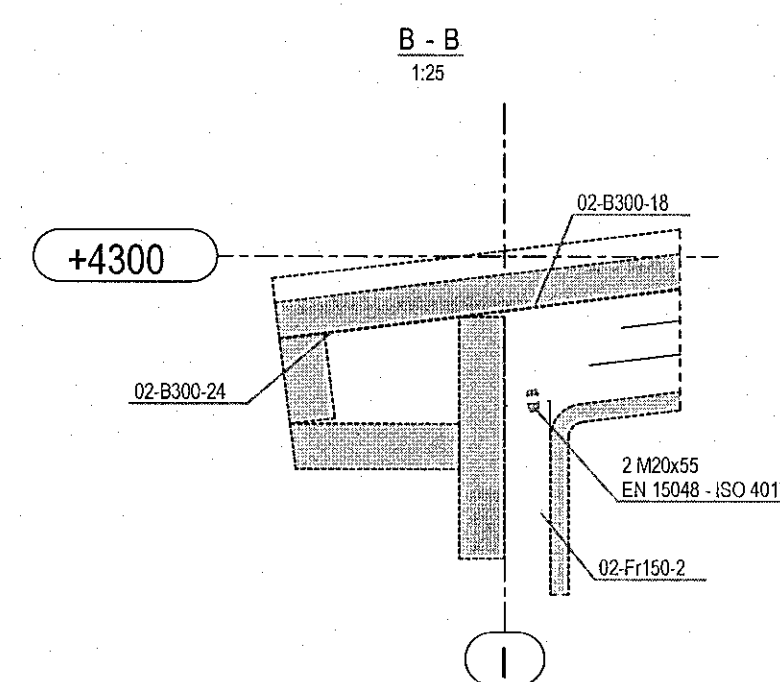
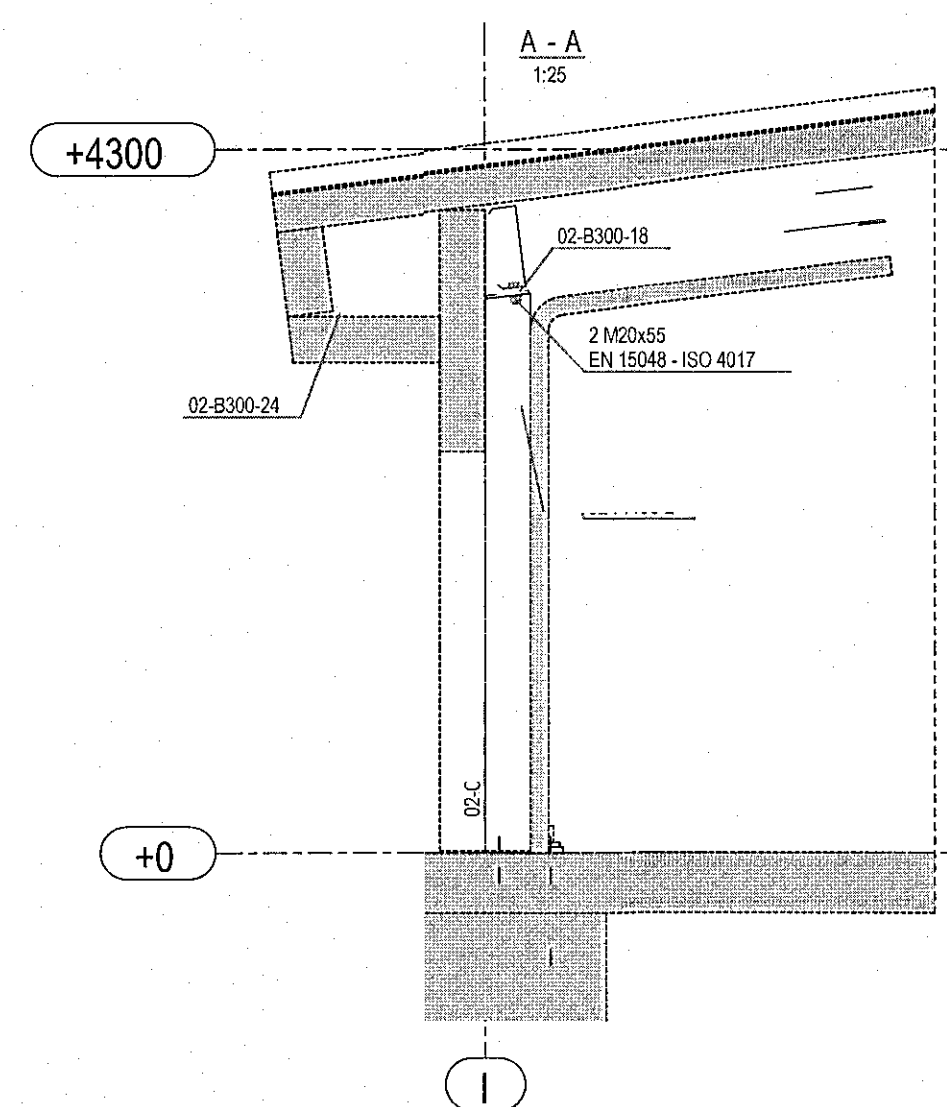
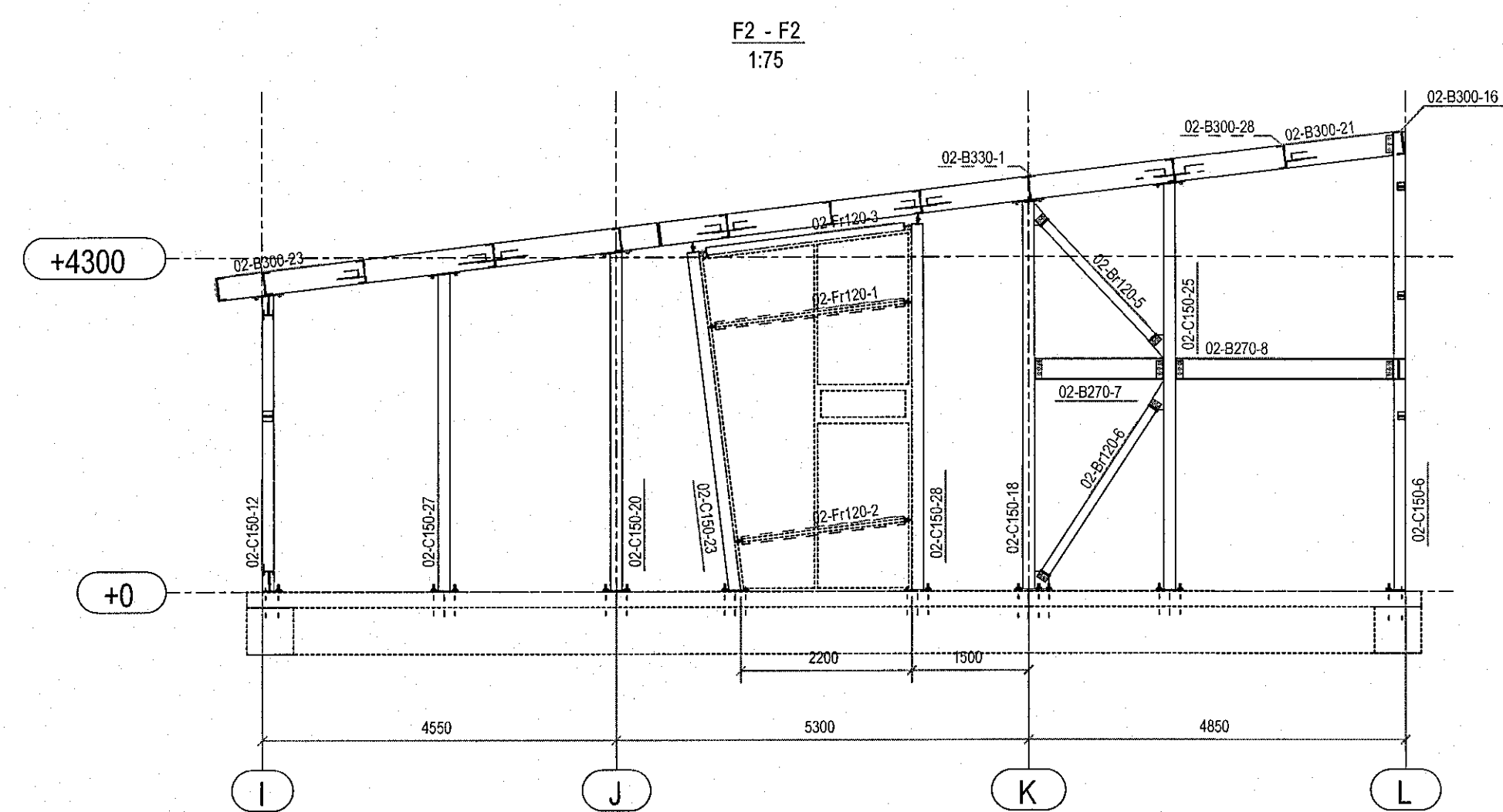
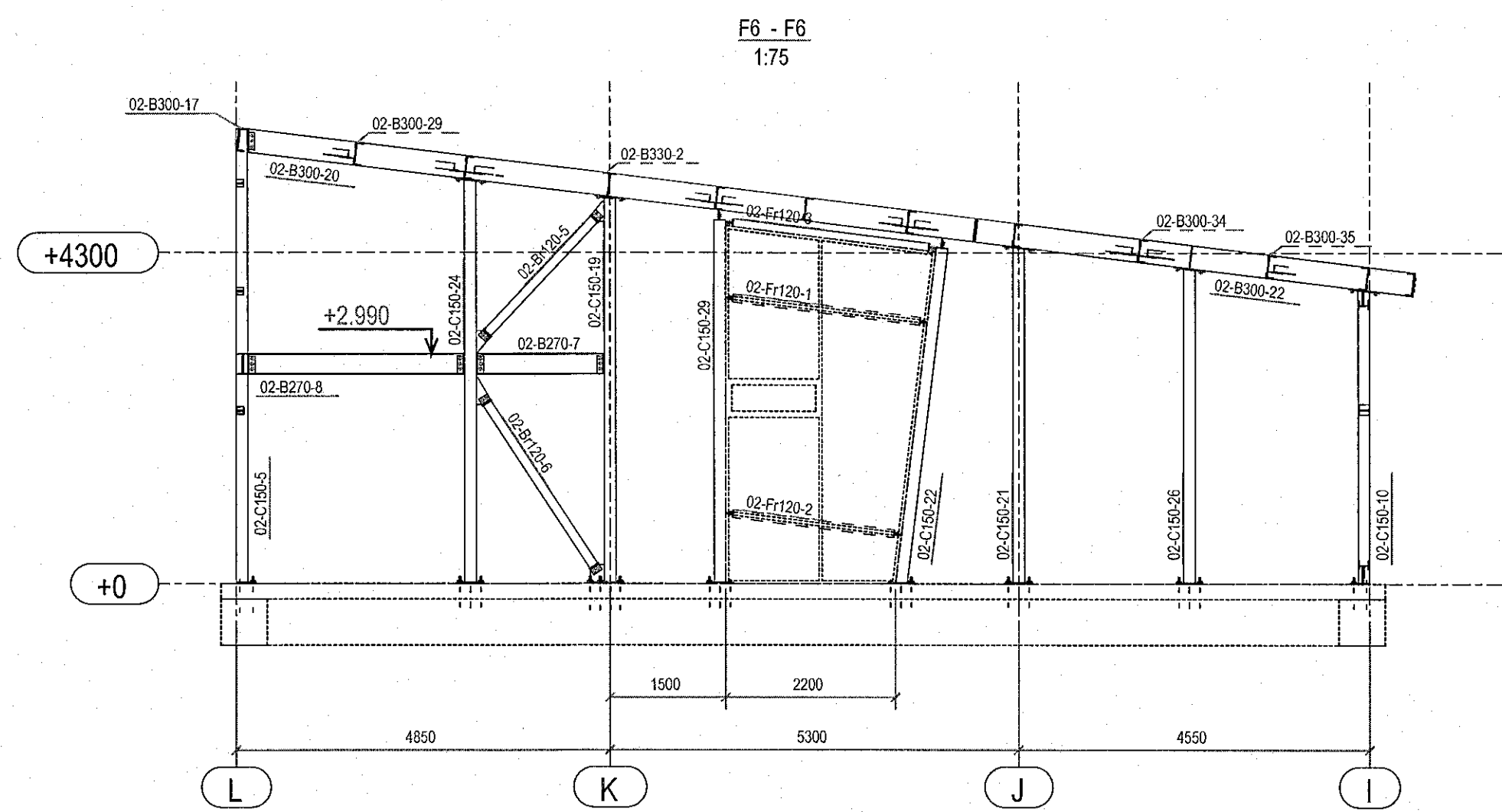
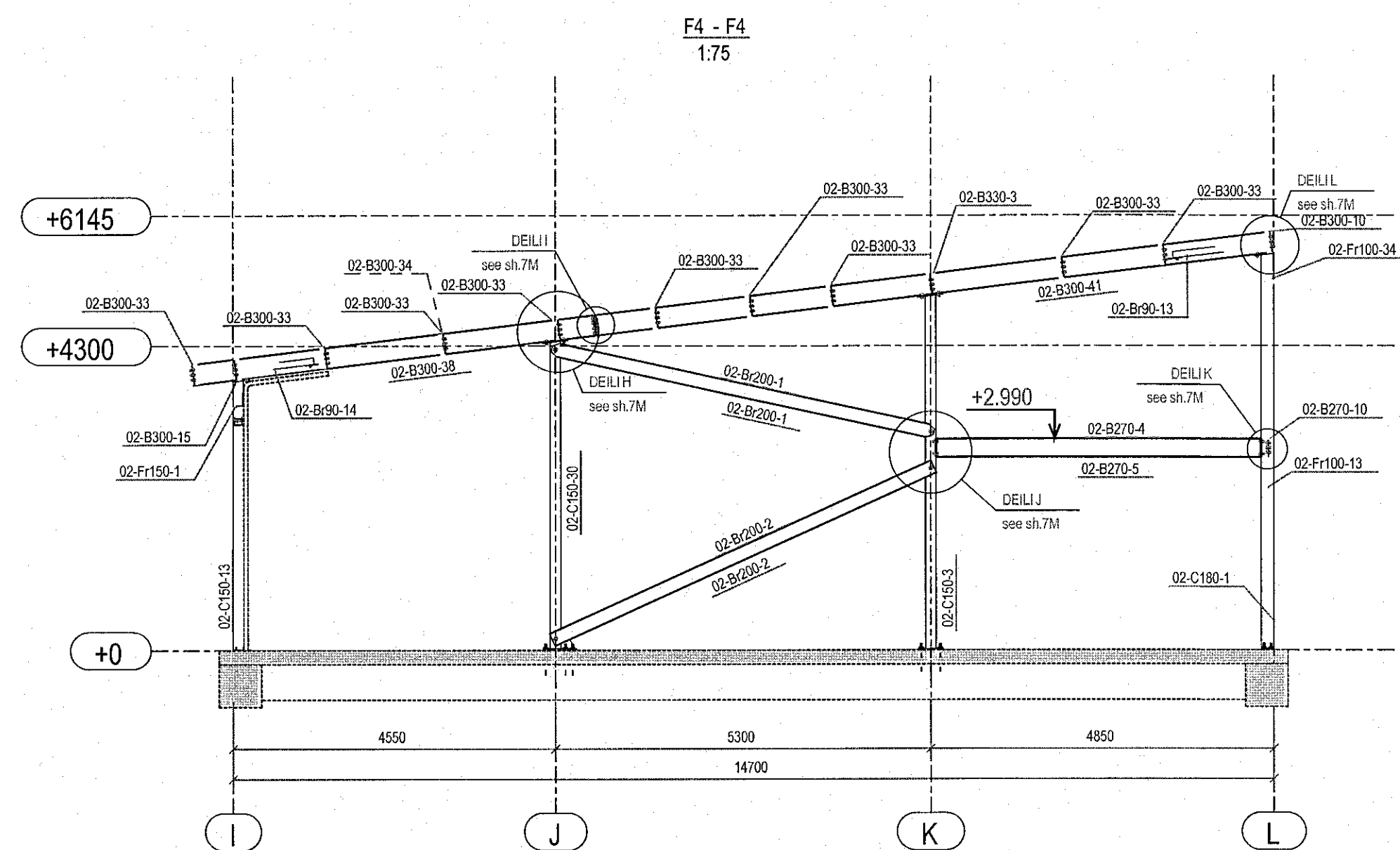


Þórunn Hönnun
ÁRITUN HÖNNUNARSTJÓRA KT: 0162-3589



- SÖLUADILI STÁLVIKIS ER ALERIO NORDIC
- HÖNNUÐUR STÁLVIKIS ER ODDIN
- ÞESSI TEIKNING ER ÍSLENSK ÞÝÐING HANNA VERKFRÆÐISTOFU AF TEIKNINGU 6M FRÁ ODDIN

ODDIN

Nema annað sé sérstaklega tekið fram af framleiðanda bolta skal hersla þeirra vera (miðað er við að boltar séu smurðir með MoS2 feiti):

- M16 250 Nm
- M20 450 Nm
- M24 800 Nm
- M30 1650 Nm
- M36 2800 Nm

Almennar skýringar:

- Öll mál eru í millimetrum, en kótar eru í metrum
- Almenn um stálvirkið:
 - Framkvæmdaflokkur (Execution class) EXC2 skv. EN 1090-2
 - Nákvæmnisflokkur (Function tolerances) í flokki 1 skv. EN 1090-2
 - Hönnun stálvirkis skv. EN 1090-2
 - Allt stálvirki skal vera CE-vottað skv. EN 1090-2 og afhent með gæðayfirlýsingu DoP (Performance statement)
- Plötur og prófflar eru almennt S355J2 (S355J2H í holum prófflum)
- Óskilgreindar suður skulu vera 4mm kverksuður nema annað sé sérstaklega tekið fram
- Boltar:
 - Boltar, skinnur og rær skulu vera heitgalvanhúðuð skv. EN ISO 10684
 - Boltar skulu vera í flokki 8.8 skv. EN ISO 4014
 - Rær skulu vera í flokki 8 skv. EN ISO 4032
 - Skinnur skulu vera í flokki 200 HV skv. EN ISO 7089
- Máling á stálvirki er í tæringarflokki C3

ÚTG. DAGS. SKÝRING

BORGARHELLA 7
HAFNARFIRÐI

BURÐARVIRKI - MHL01 & MHL02
STÁLVIKRI ÞAKS
HLIÐARMYNDIR OG SNID

SAMBÝKTI: KENNITALA:
Þórunn Hönnun 070970-4149

DAGS. ÚTGÁFU: 14.06.2022 HÖNNUÐUR: GÓÐ
DAGS. BREYT: YFIRFARID AF: HE
MÆLIKVARDI: 1:75/1:25

HANNA
VERKFRÆÐISTOFA
210229 S-301-2
VERKNR. NÚMÉR ÚTG.
SUDURHRAUNI 10 210 GARDABÆR KT. 631216-0480
hanna@hanna.is hrund@hanna.is Sími: 771-5252