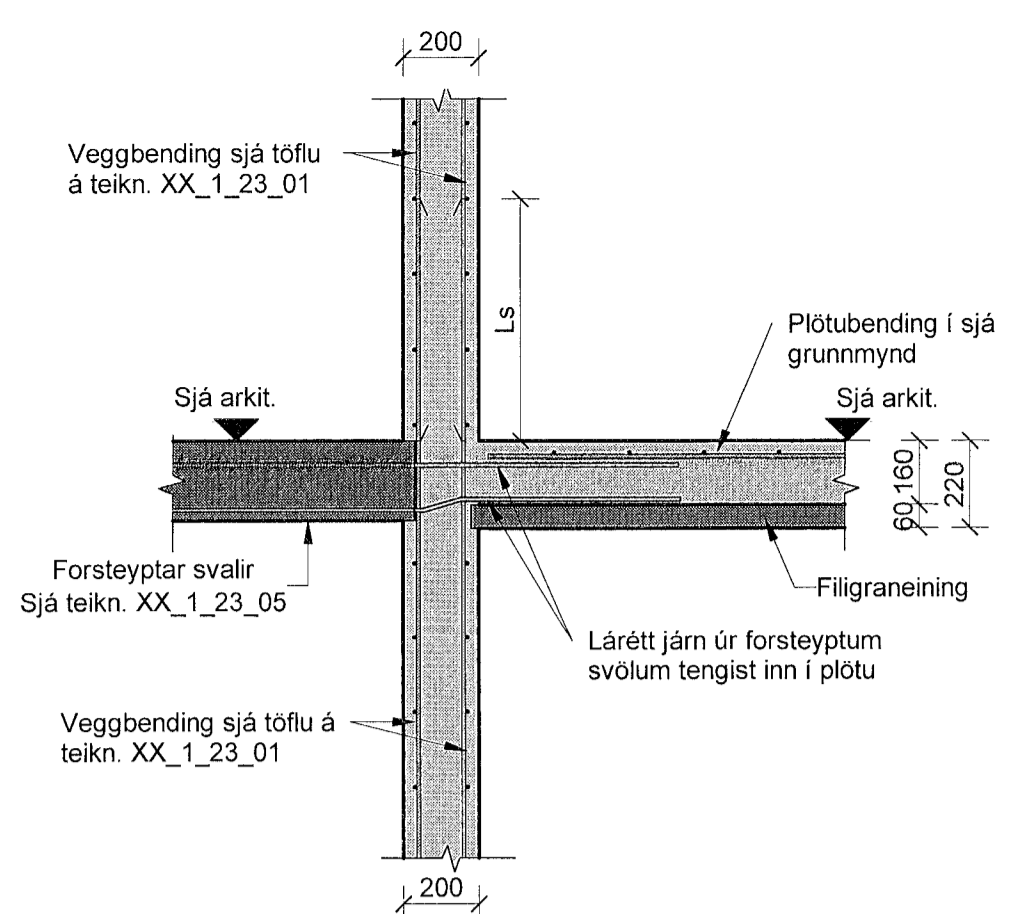
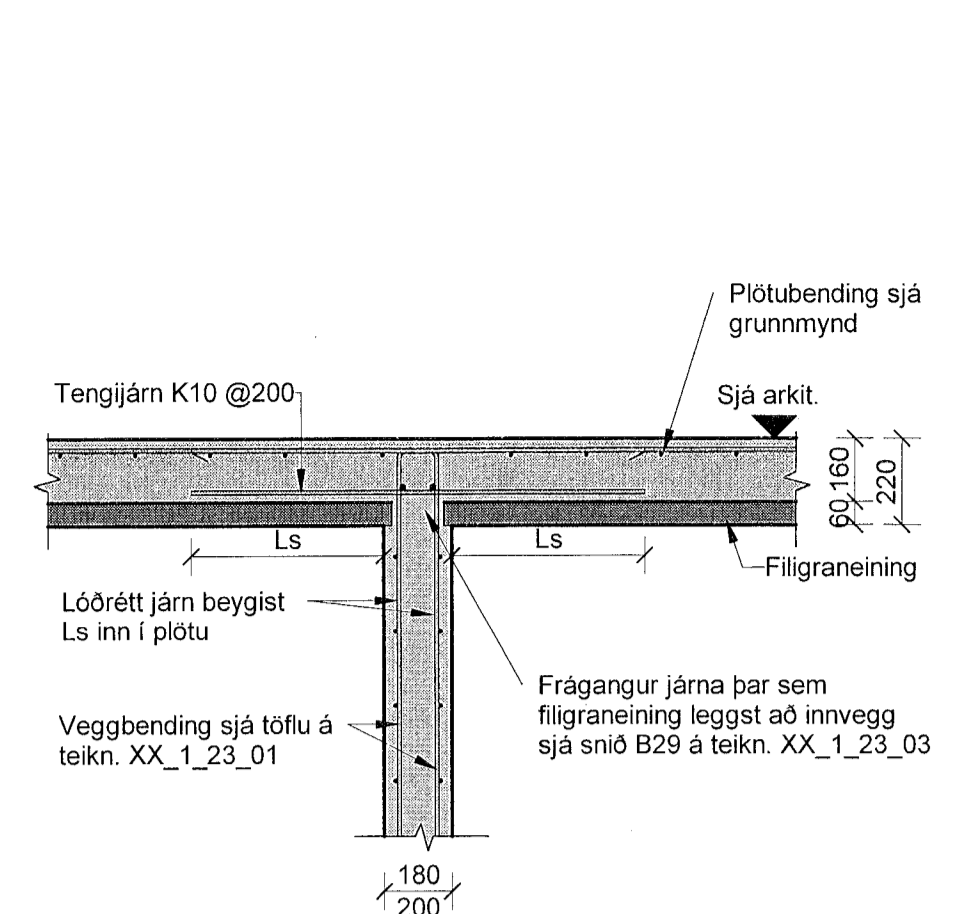


Vísitöl: 24.2.2023 14.22.06 Úpplýsing: 02.11.2022

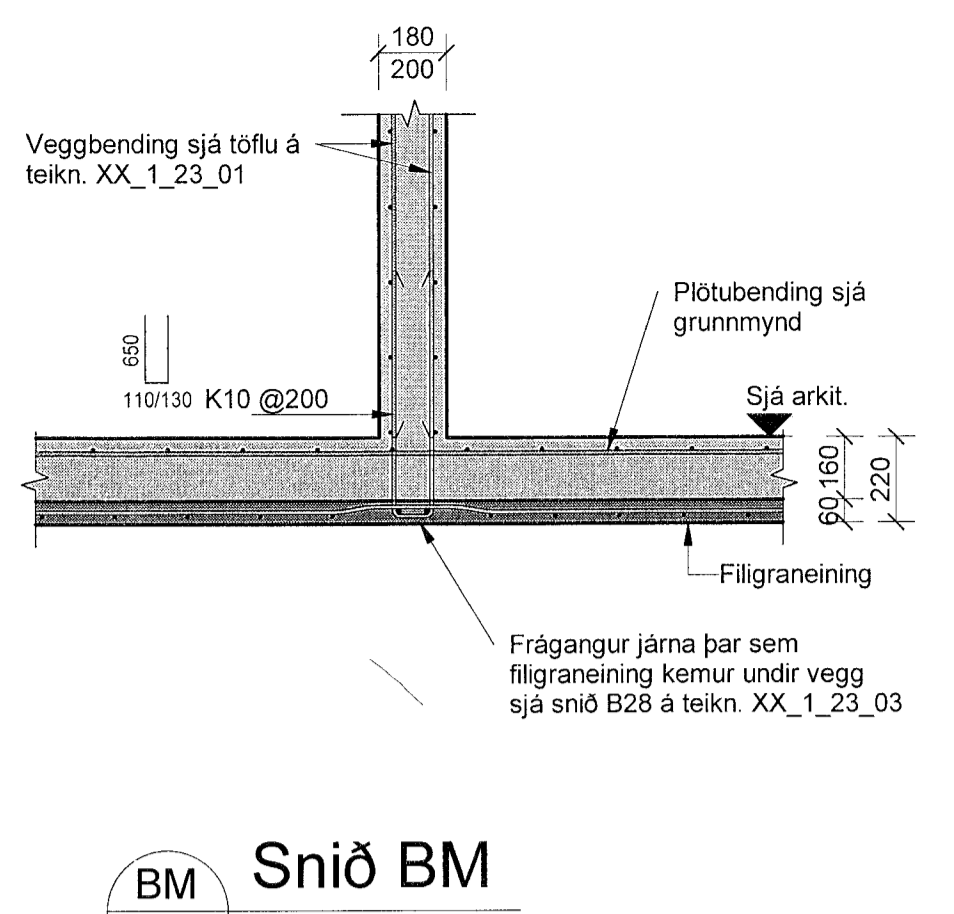
Útg.	Dags.	Skýring	Br. af:	Yfirf.
A	02.11.2022	Verkeigning	ISO	BJP
B	18.11.2022	Uppfæra mál í sniði BC	ISO	BJP
C	25.11.2022	Bæta við sniði BE	ISO	BJP
D	09.12.2022	Bæta við sniðum	ISO	BJP
E	07.02.2023	Taka snið úr bið + bæta við sniðum	ISO	BJP
F	24.02.2023	Bæta við sniði + uppfæra stígapall	ISO	BJP



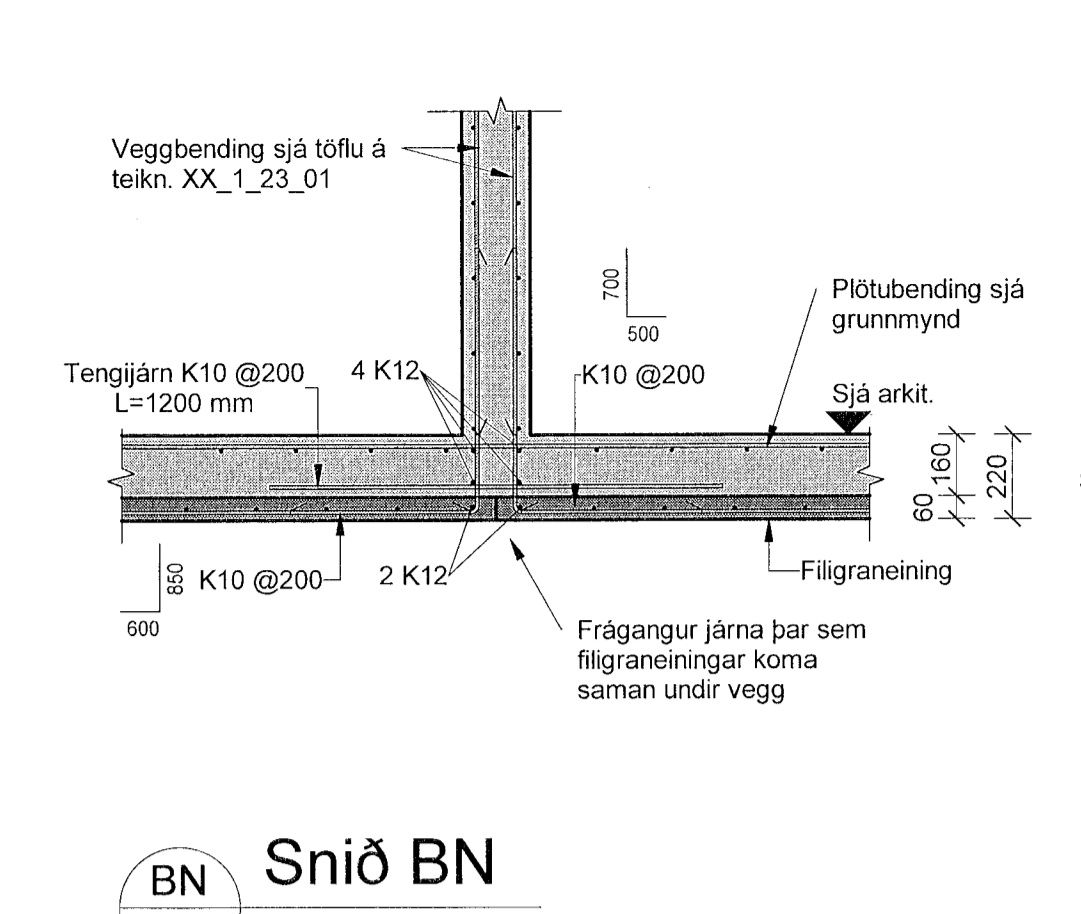
BK Snið BK
01.1.21.01 1 : 20



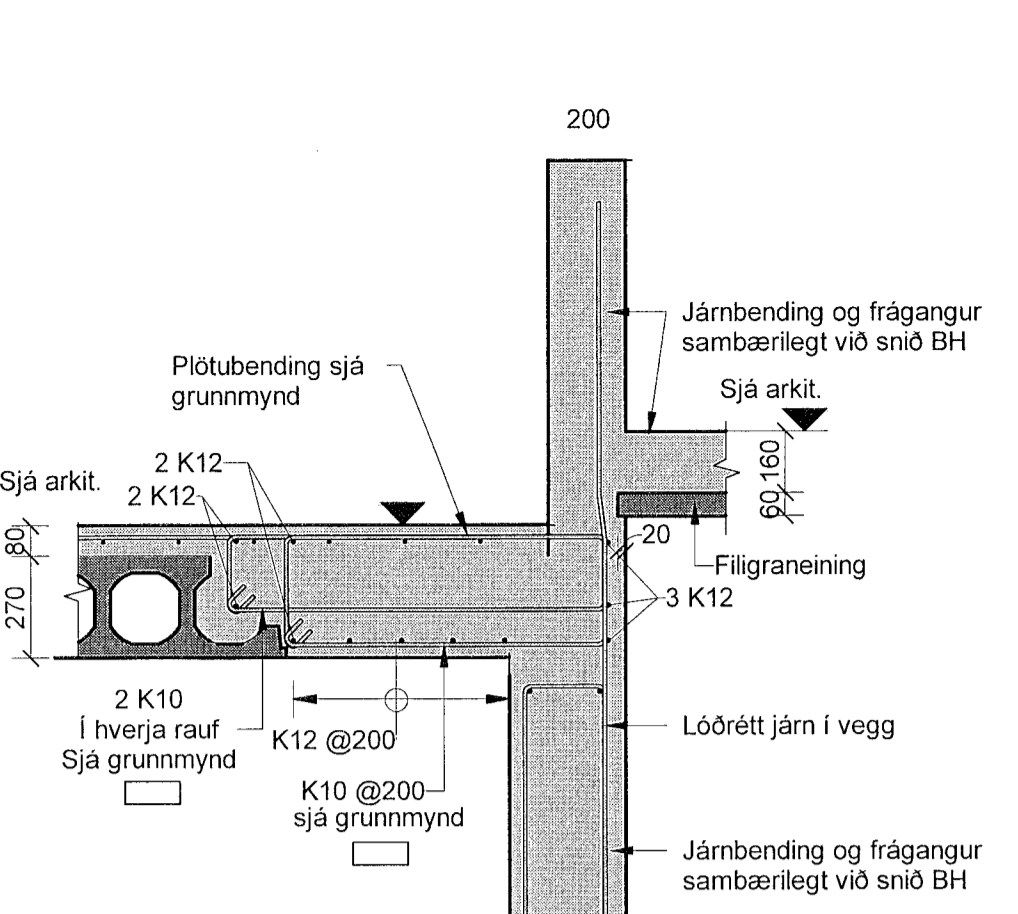
BL Snið BL
01.1.21.01 1 : 20



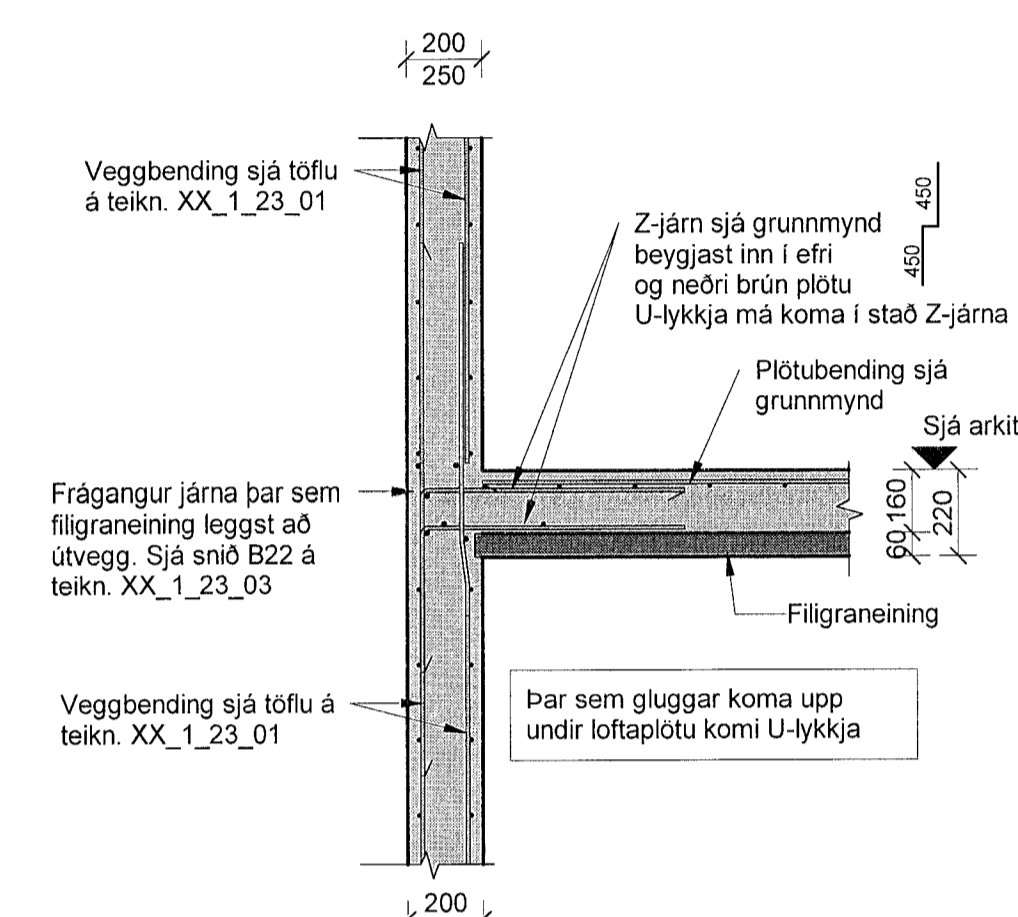
BM Snið BM
01.1.21.01 1 : 20



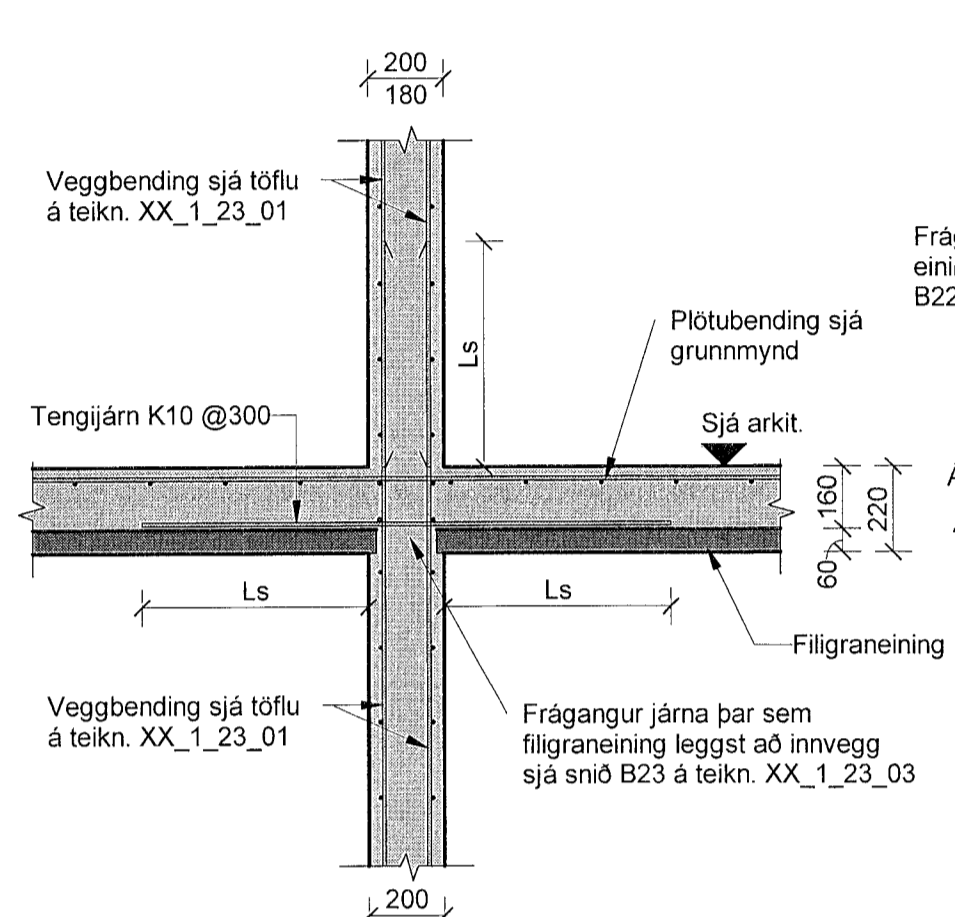
BN Snið BN
01.1.21.01 1 : 20



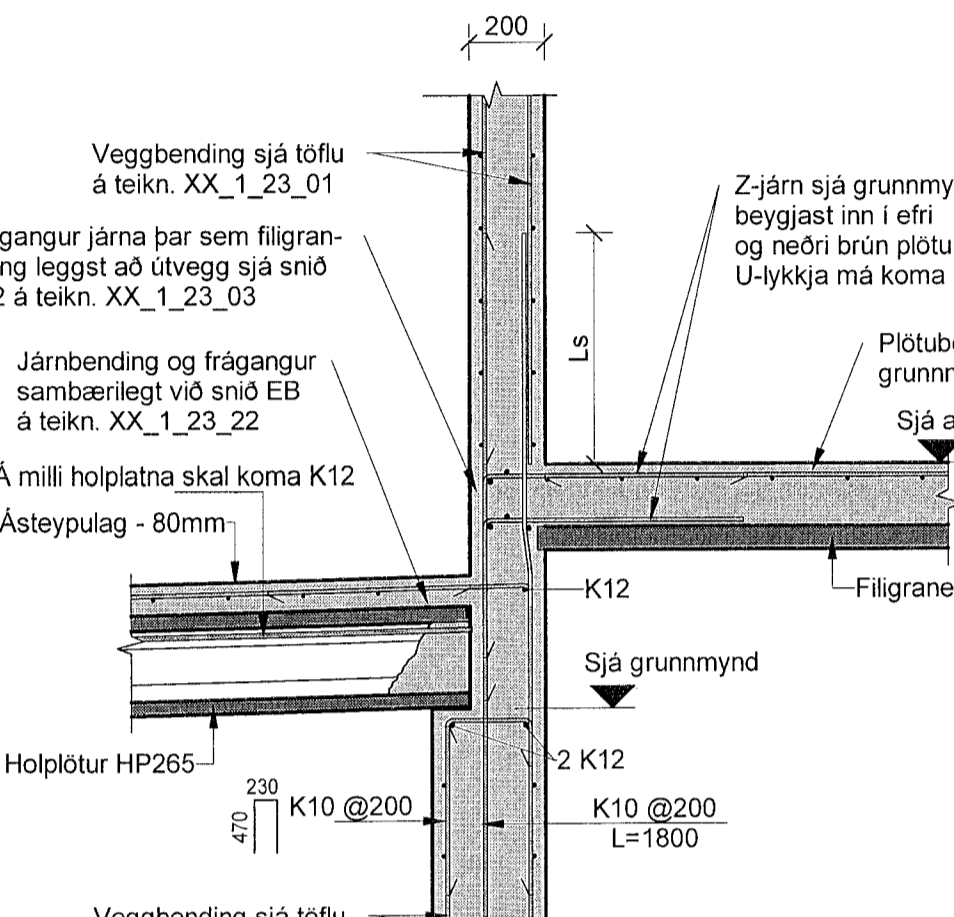
BP Snið BP
01.1.21.01 1 : 20



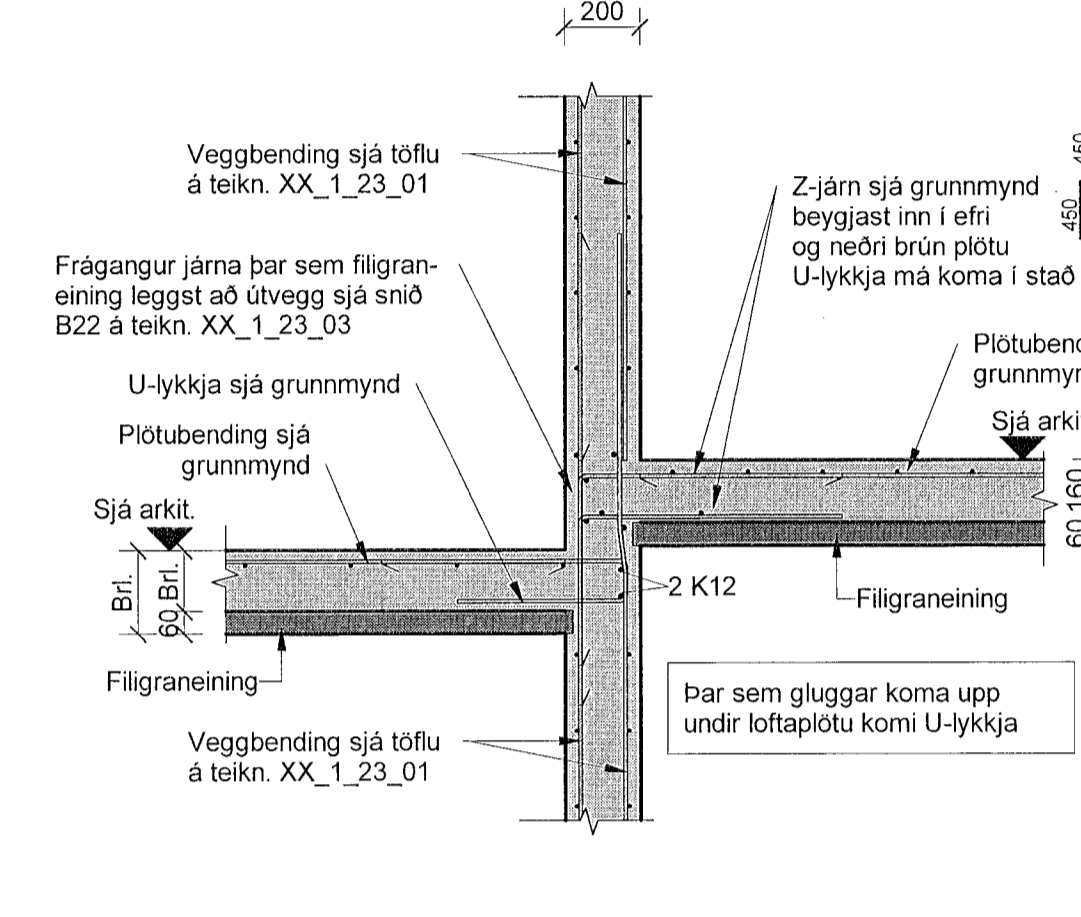
BF Snið BF
01.1.21.01 1 : 20



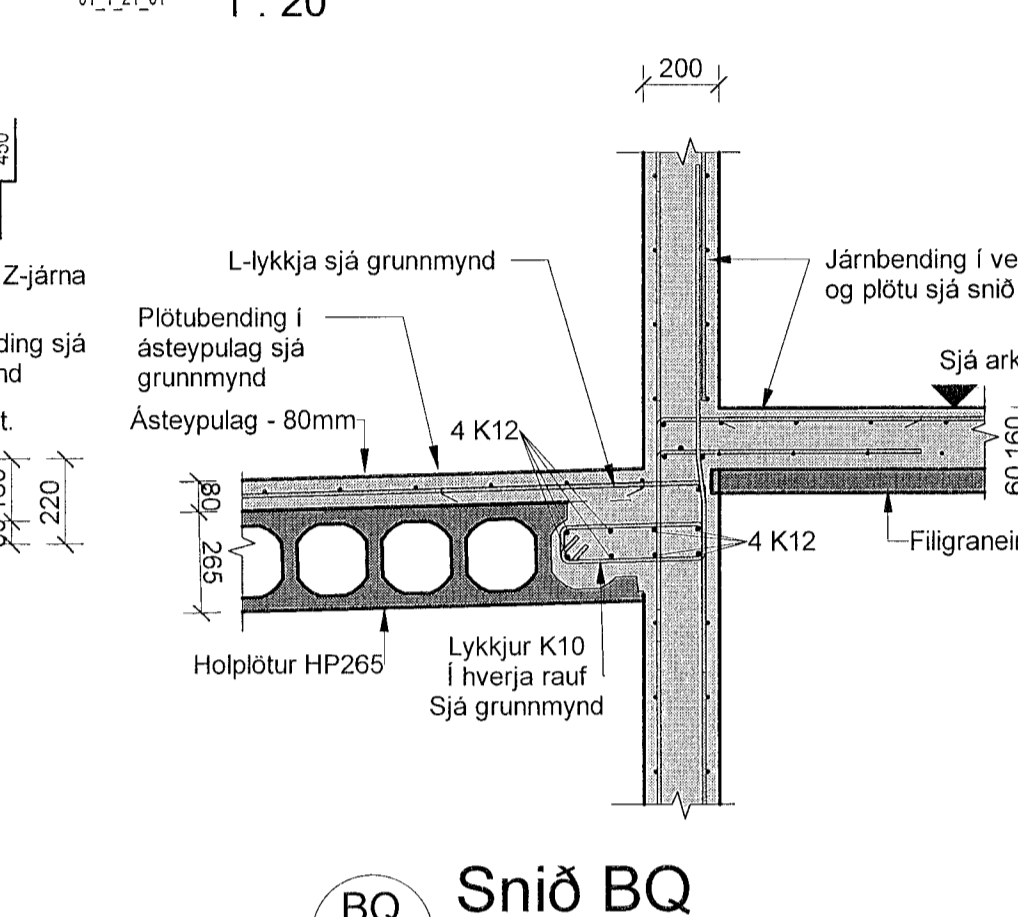
BG Snið BG
01.1.21.01 1 : 20



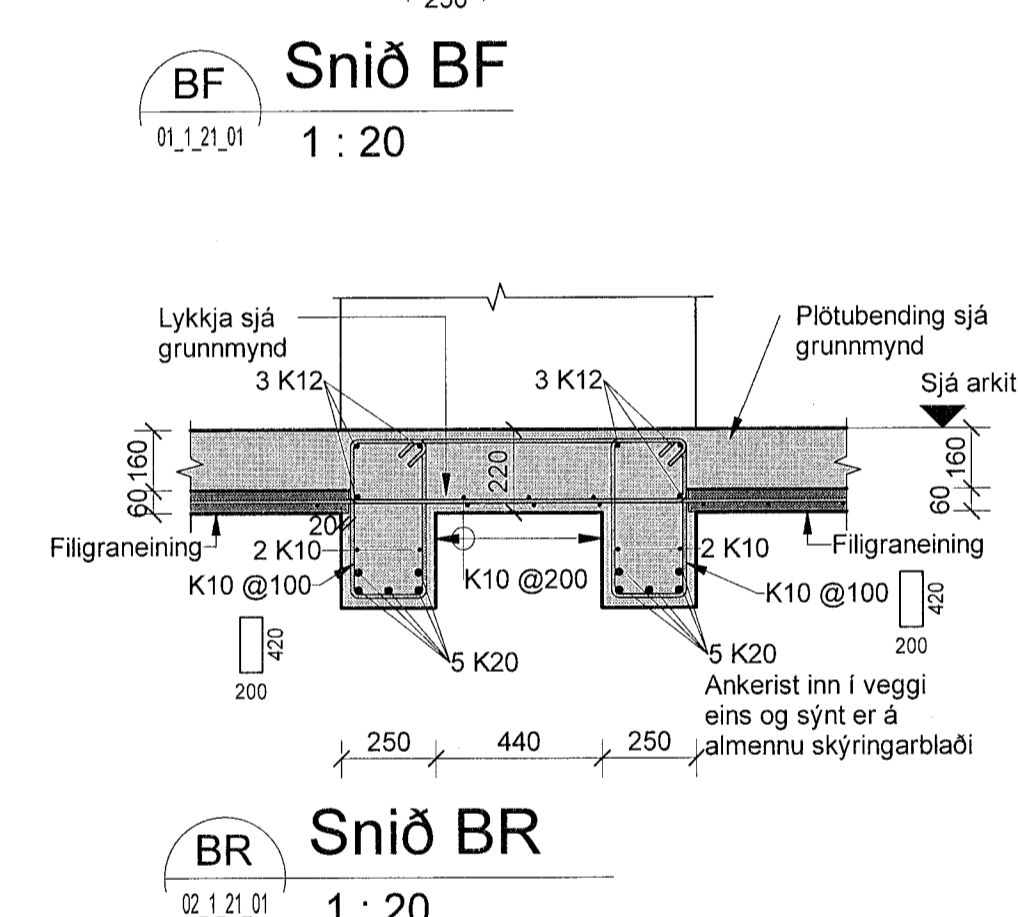
BH Snið BH
01.1.21.01 1 : 20



BI Snið BI
01.1.21.01 1 : 20



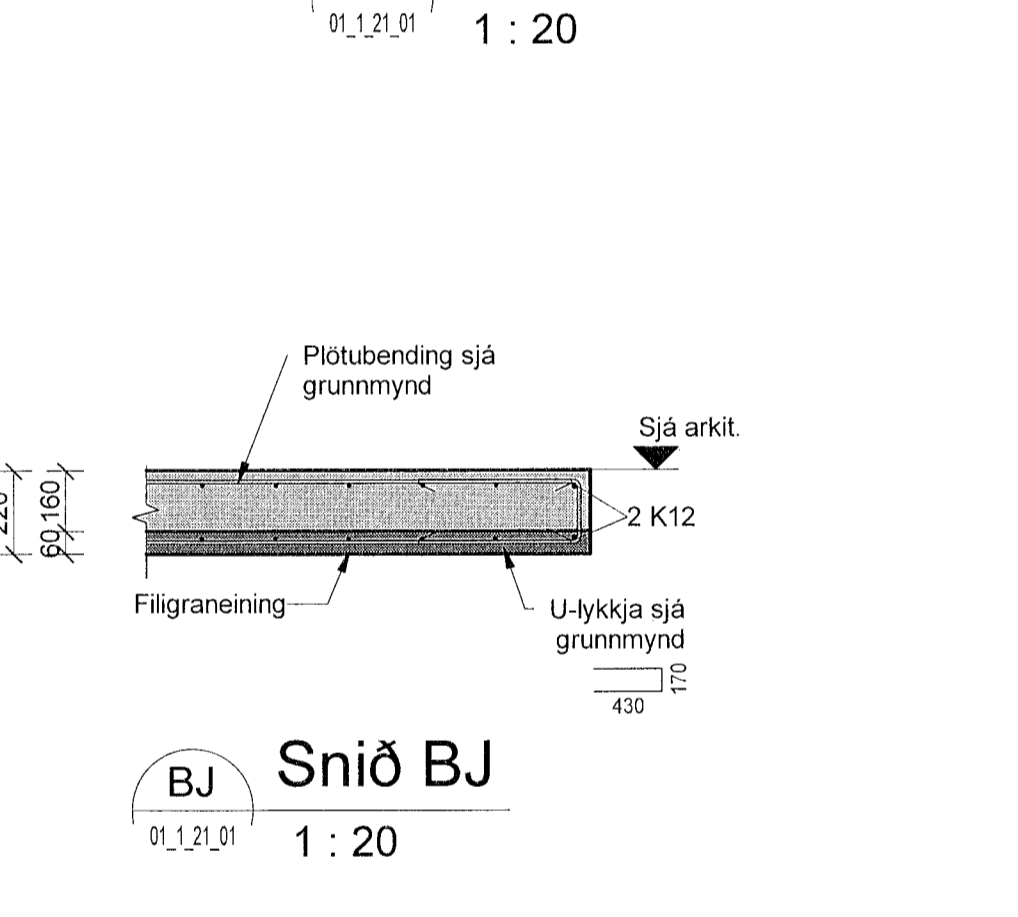
BQ Snið BQ
01.1.21.01 1 : 20



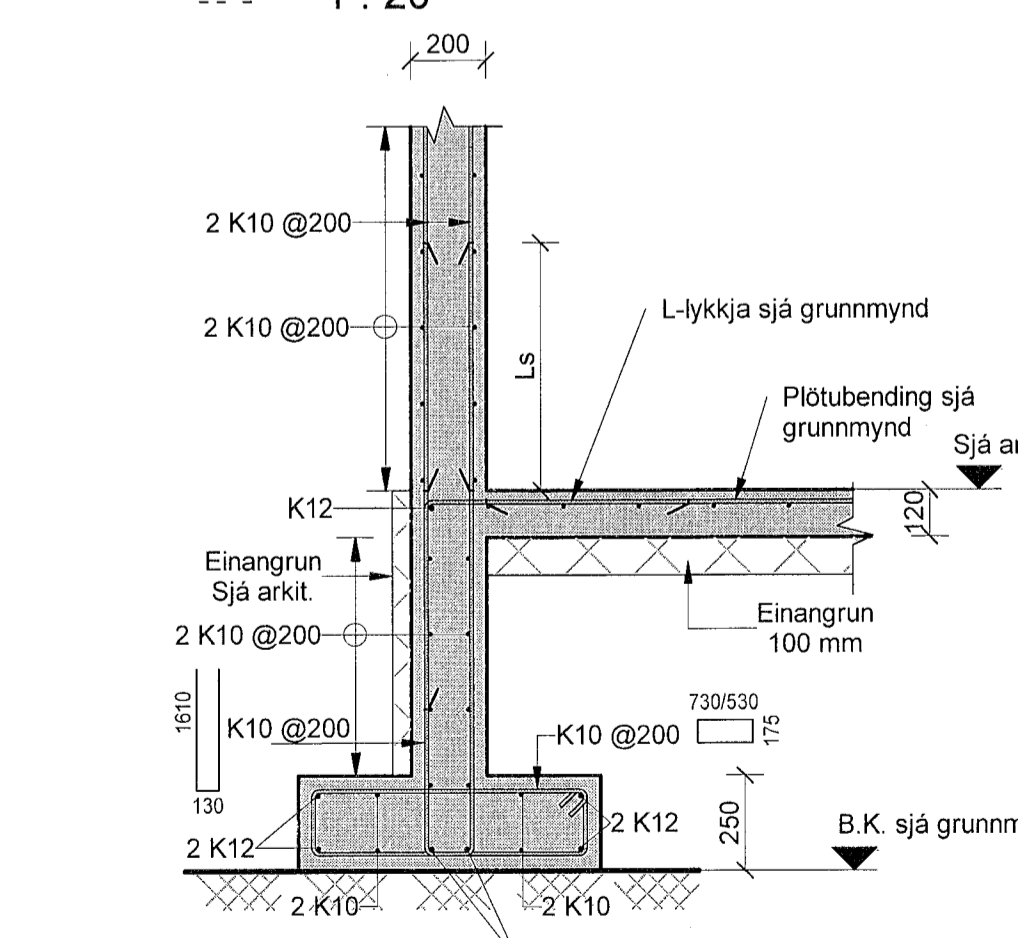
BR Snið BR
02.1.21.01 1 : 20



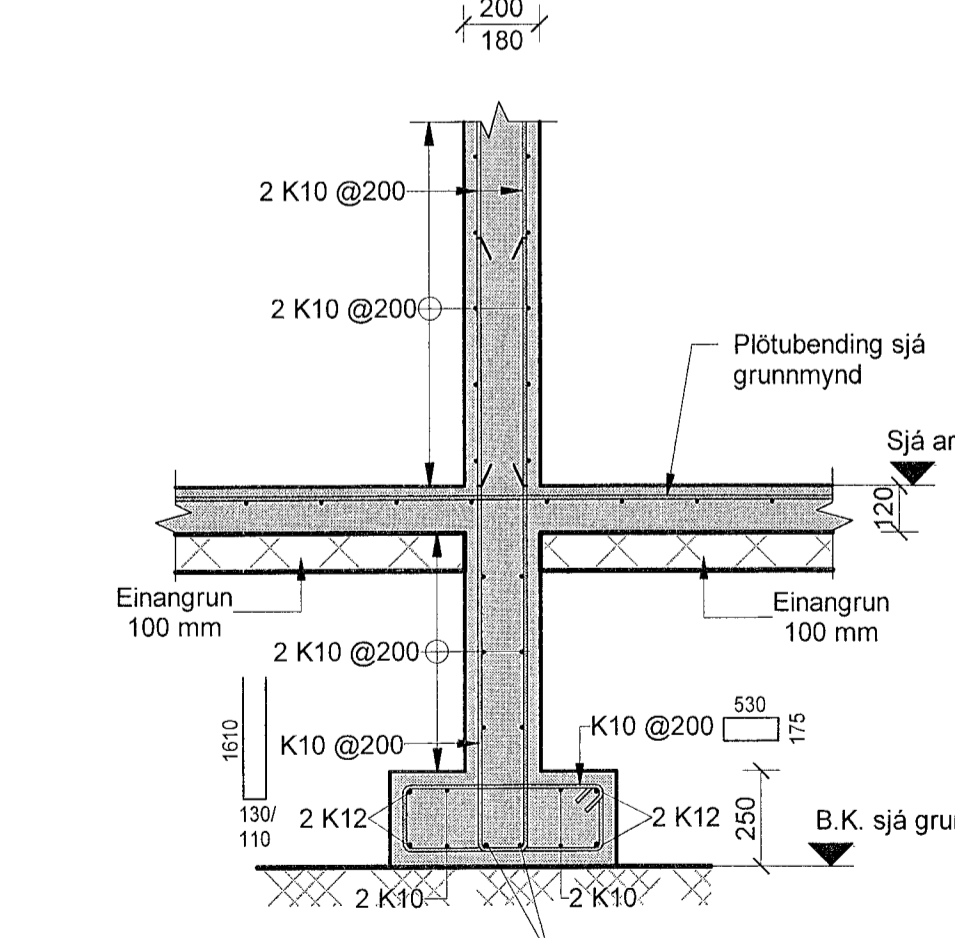
BS Snið BS
01.1.21.01 1 : 20



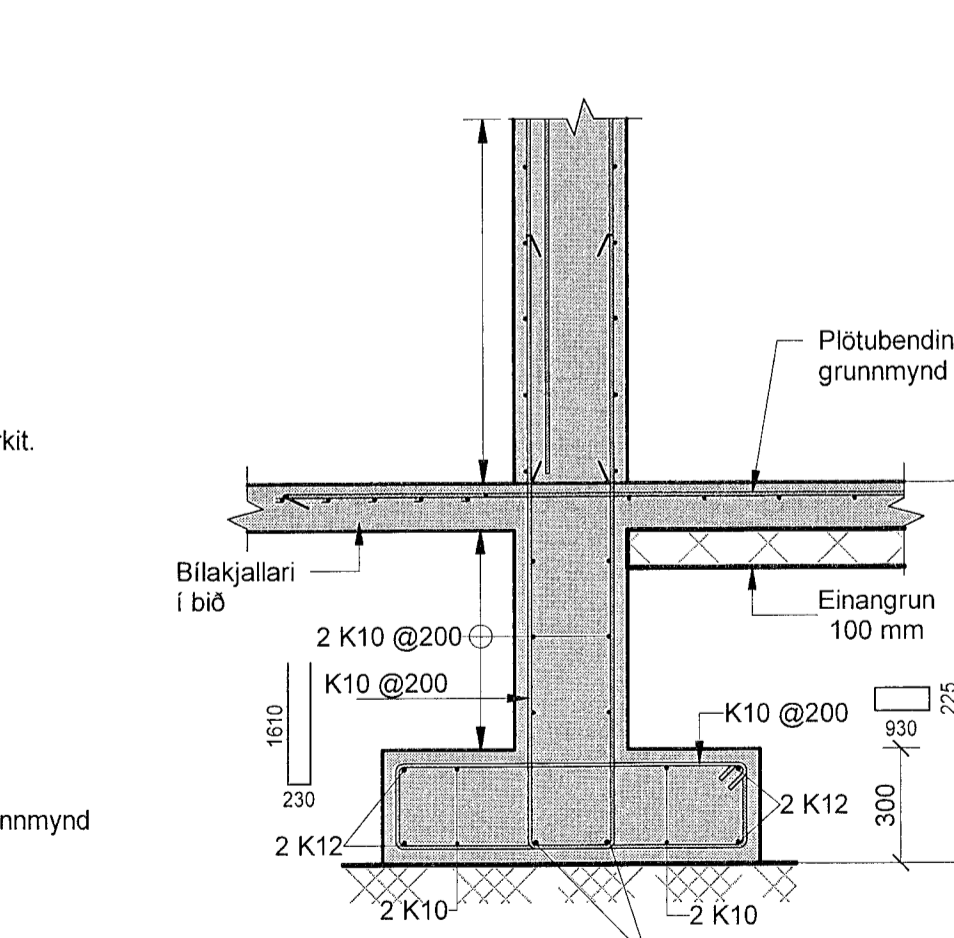
BJ Snið BJ
01.1.21.01 1 : 20



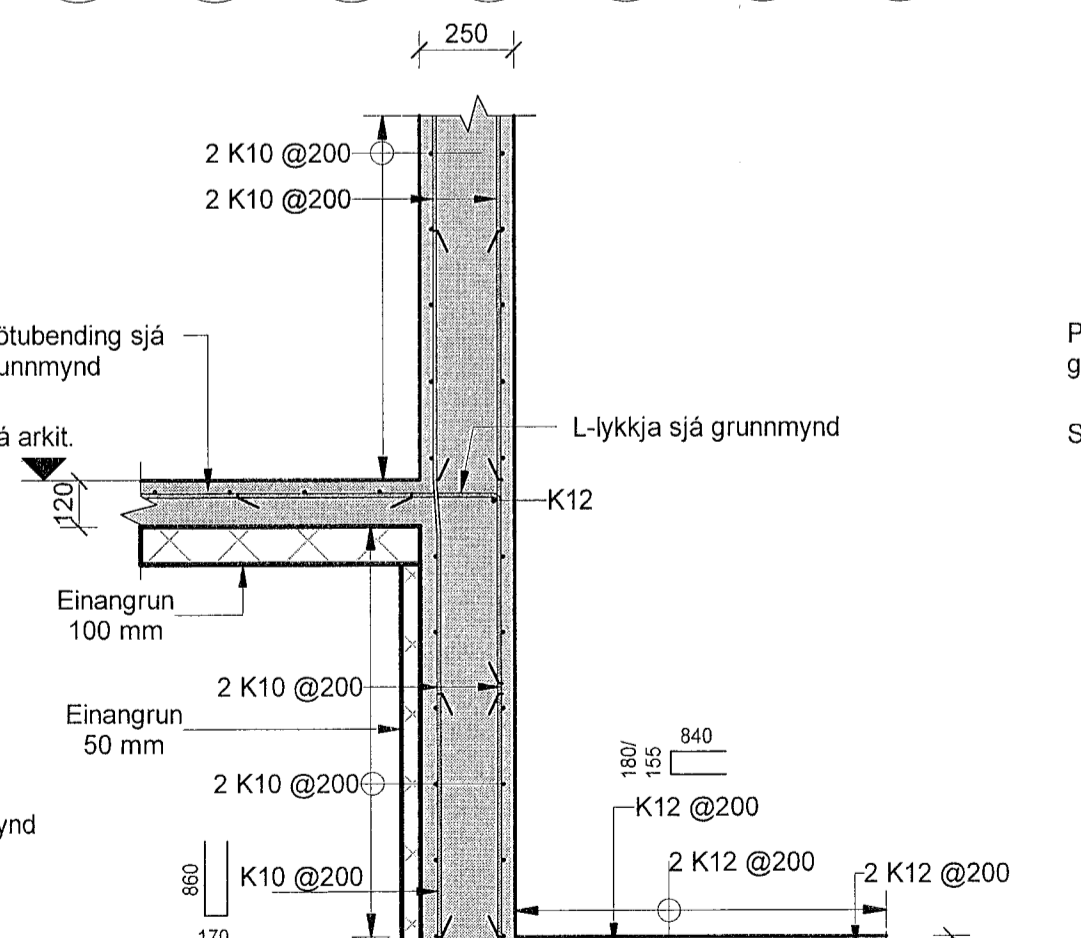
BA Snið BA
-1.1.21.01 1 : 20



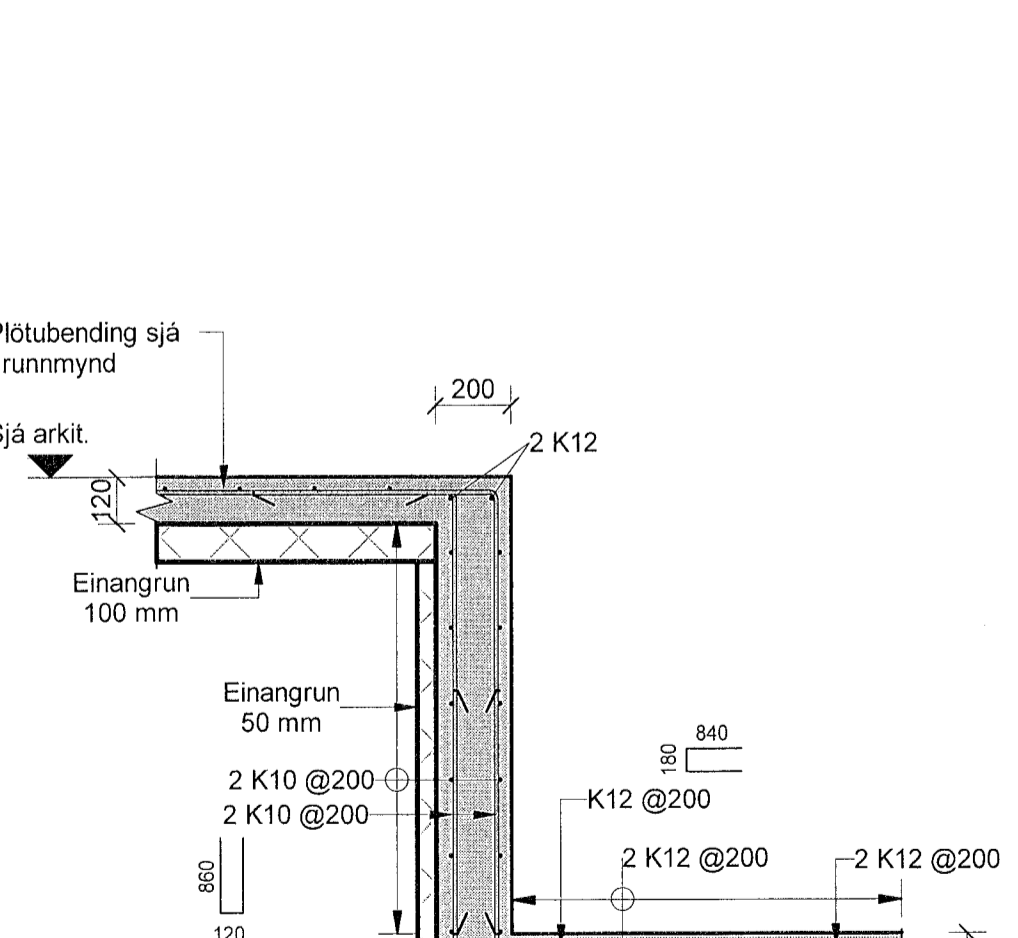
BB Snið BB
-1.1.21.01 1 : 20



BC Snið BC
-1.1.21.01 1 : 20

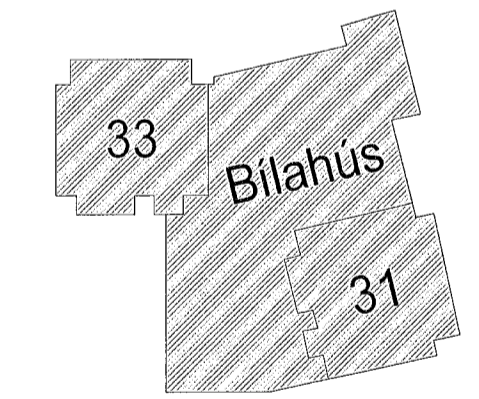


BD Snið BD
-1.1.21.01 1 : 20



BE Snið BE
-1.1.21.01 1 : 20

Skýringar
Öl mál eru í mm. hafa hæðarkótar í m.
þar sem op eru ofan við undirstöður beygjast standandi járn, sem hefðu gengið upp í vegg, inn í botnplötu.
Sjá almenn skýringarblöð, XX_1_04_01, XX_1_04_02, XX_1_04_03, XX_1_04_04 og XX_1_04_05.
Sjá einnig gataplön og teikningar annarra hönnuða sem tilheyra þessu verki.
Verktaki skal hafa samband við hönnuð ef eitthvað er óljóst.



Hringhamar 31 - 33
221 Hafnarfirði
Mhl.02 (gildir líka fyrir Mhl.01 og Mhl.03)

Burðarvirki
Járnþending
Snið og deili

TEKNIUNUMER	BLAÐSTÆRD	HAFNAR	ISÓ
100488	A1	TEKNAÐ	MG
XX_1_23_11		YFIRFARIR	BJP
DAGS.	MELKVARÐI	ÚTGÁFA	
02.11.2022	1 : 20	F	

Úgáfunúmer og dagsetning aðaluppdráttar: A 31.08.2022
Hönnuður: Bjarni Jón Pálsson - kt: 291163-5139
Hönnunarskipstjóri: Hallur Kristmundsson - kt: 220573-3899

