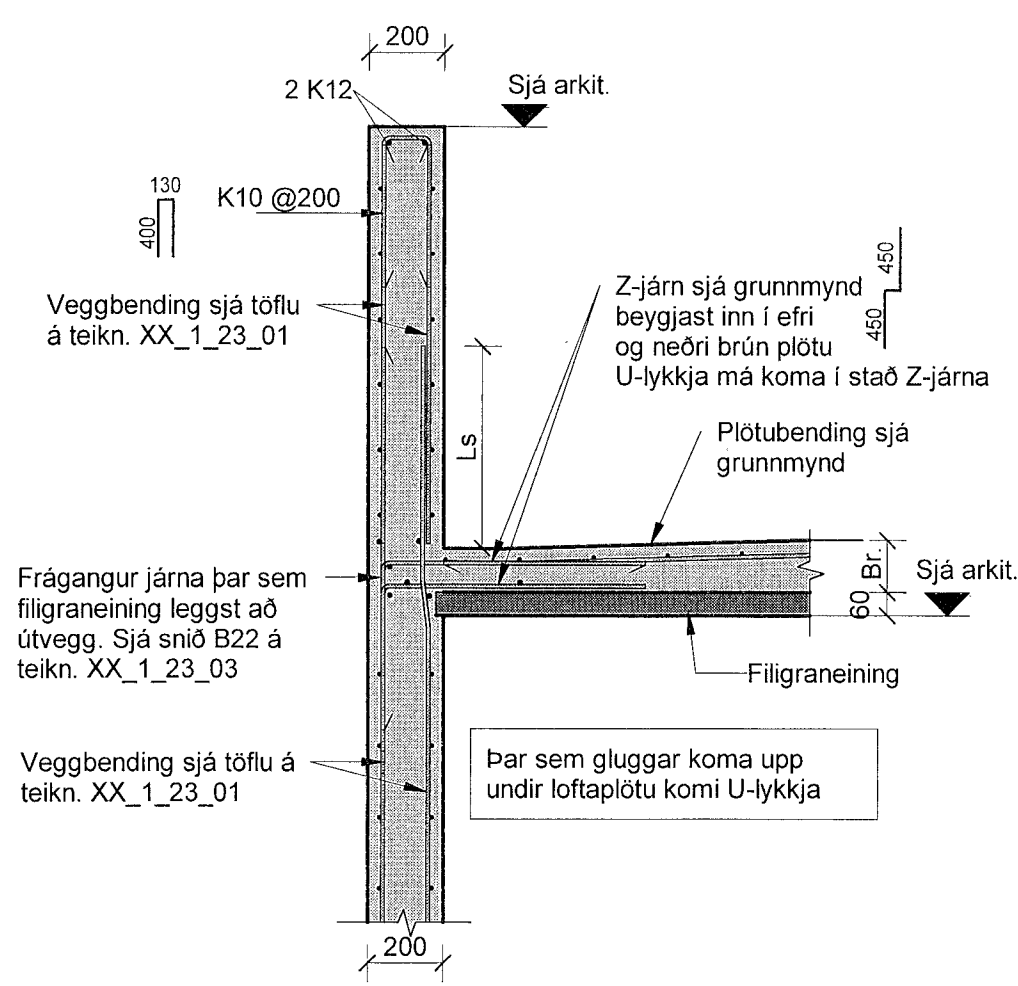
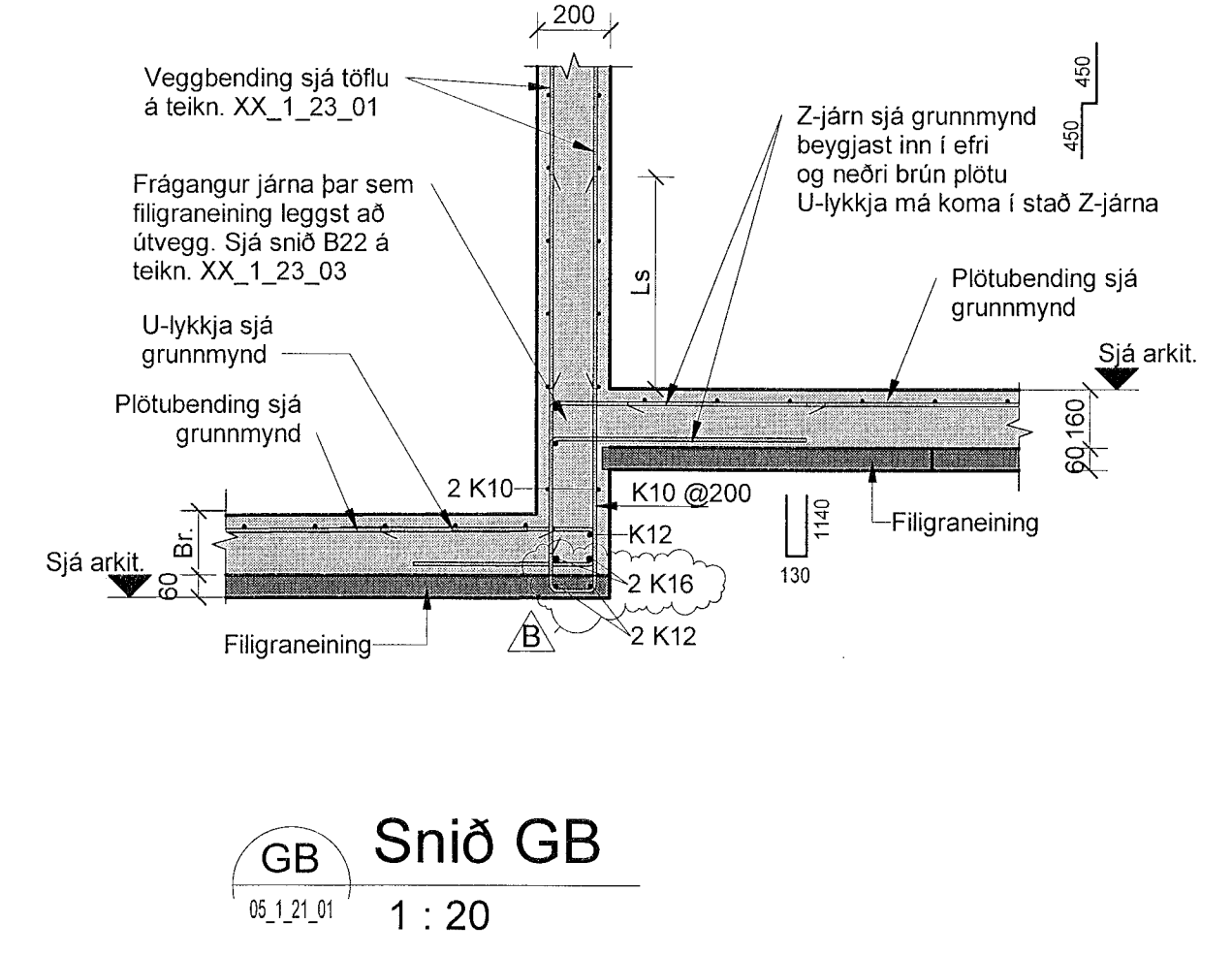


Útg.	Dags.	Skýring	Braf:	Yfirf.
A	17.03.2023	Verkefning	ISO	BJP
B	24.03.2023	Bæsta við jamb. í snið GB og GC	ISO	BJP

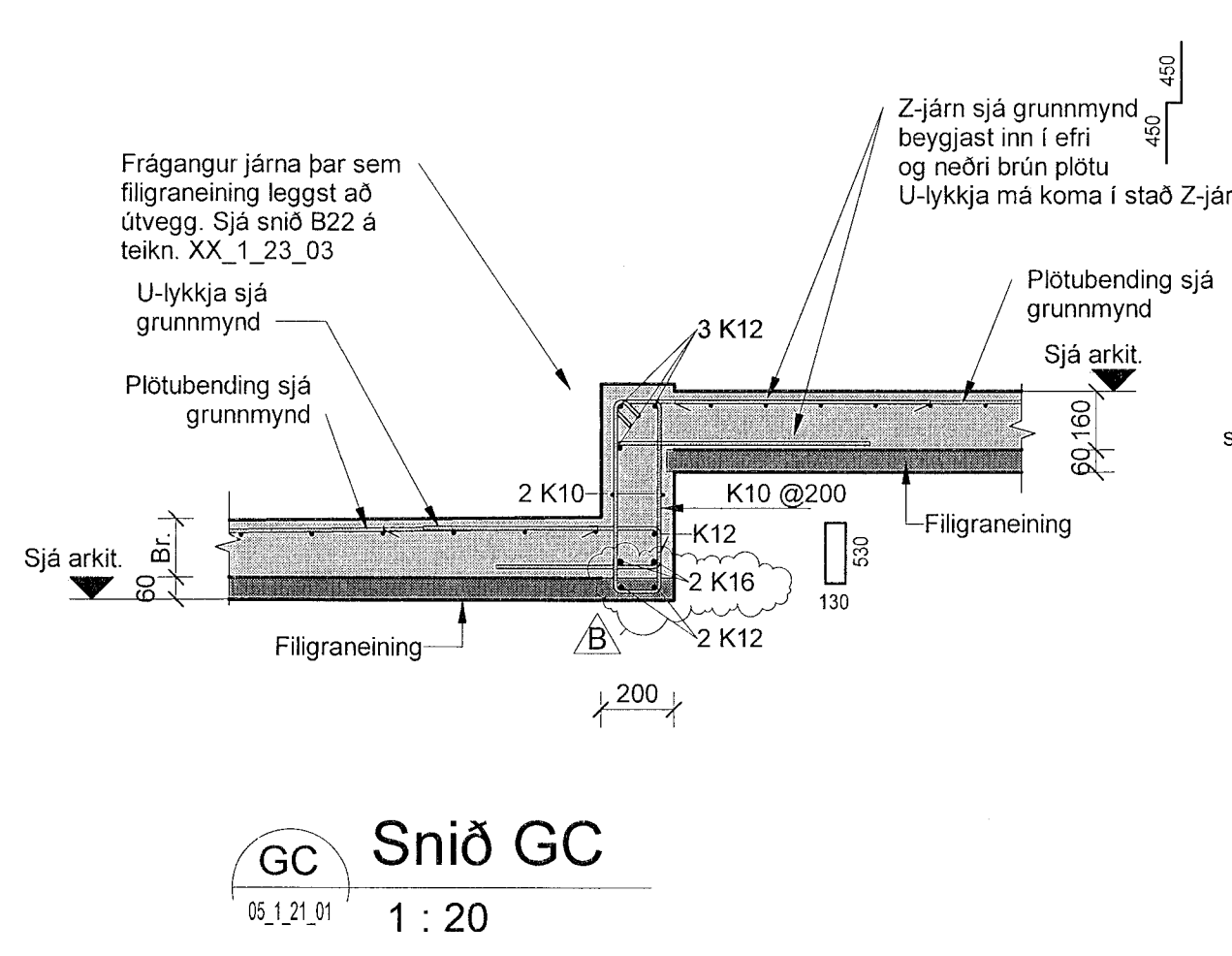
Vísab: 24.3.2023 12:04:14 Útrentur: 17.03.2023



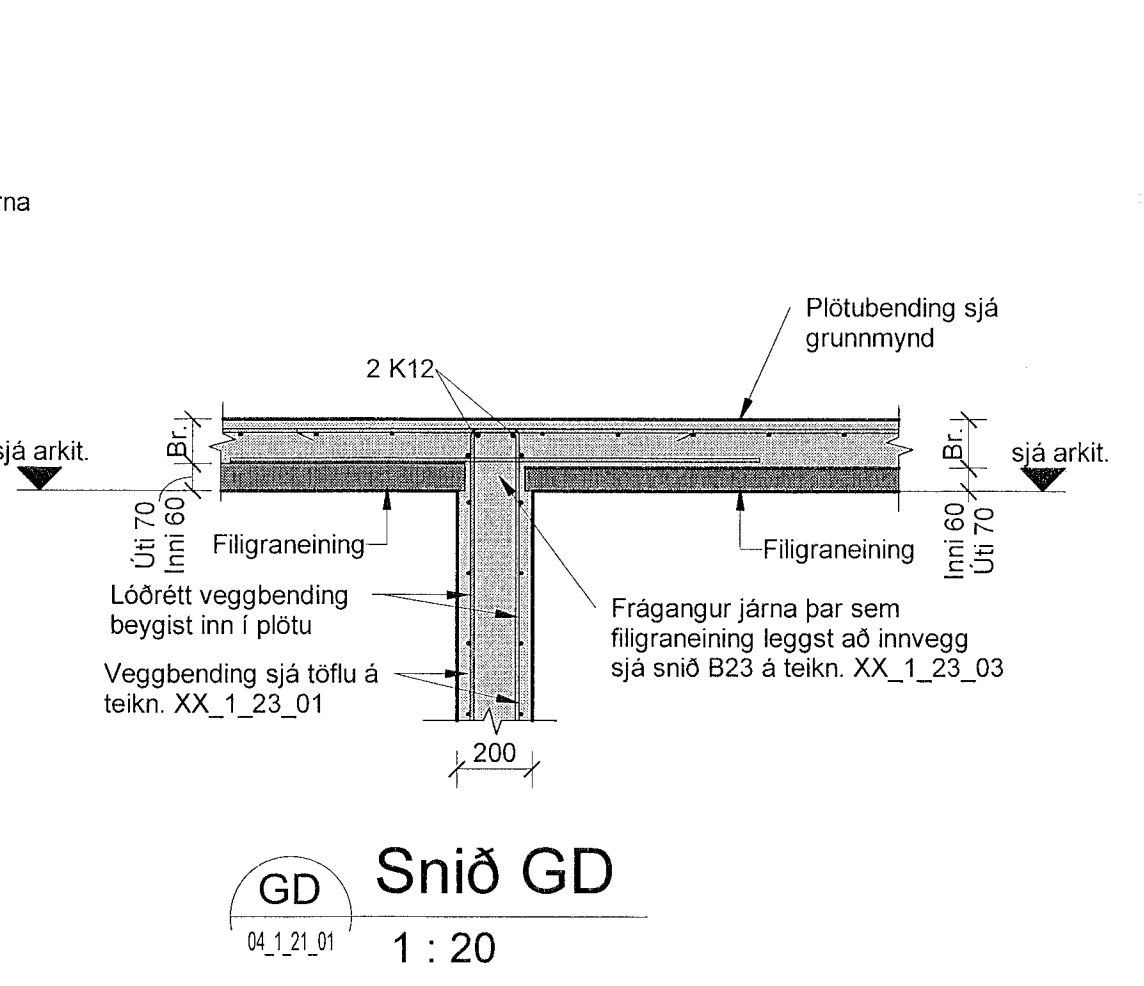
**GA Snið GA**  
04.1.21.01 1 : 20



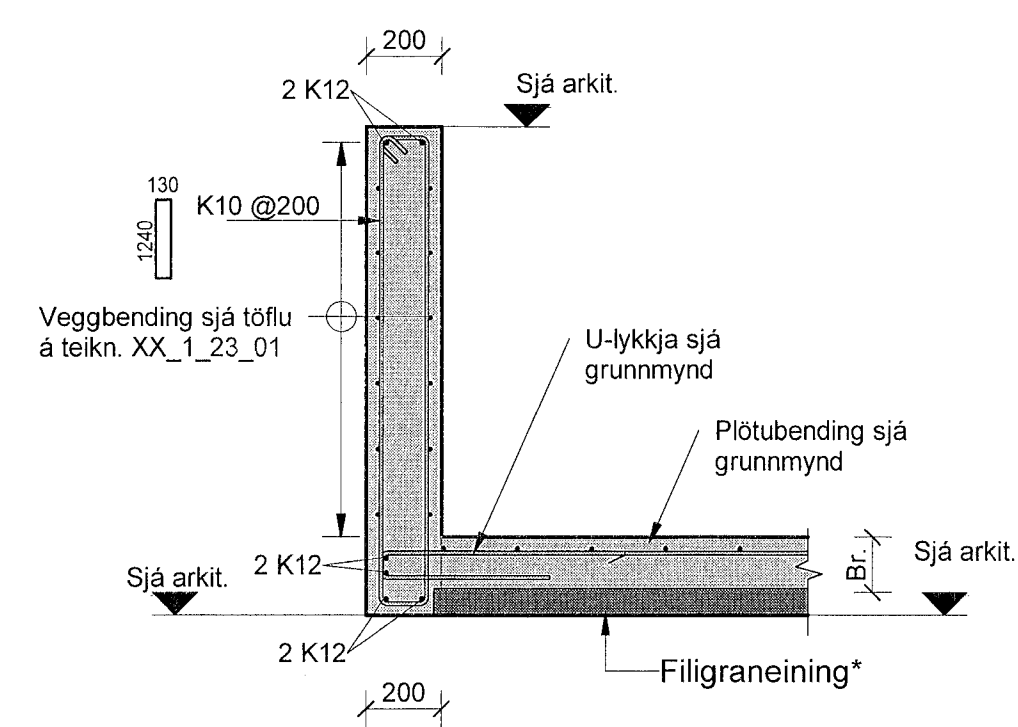
**GB Snið GB**  
05.1.21.01 1 : 20



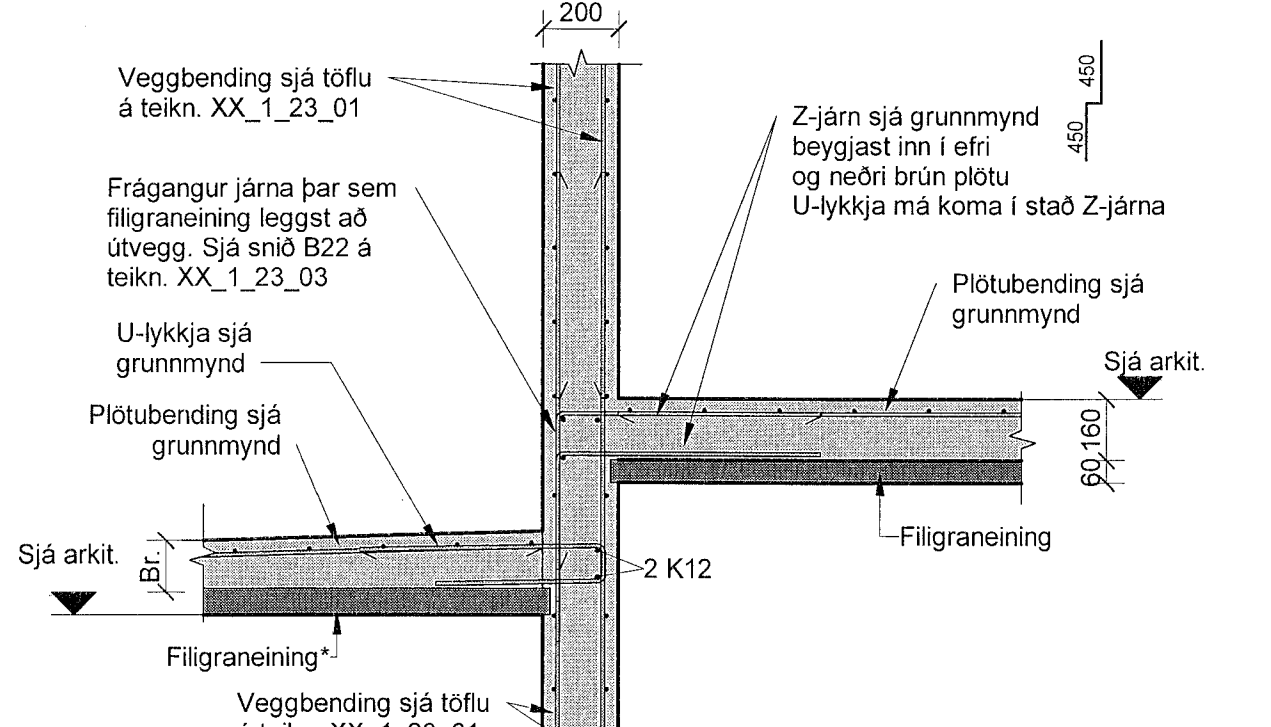
**GC Snið GC**  
05.1.21.01 1 : 20



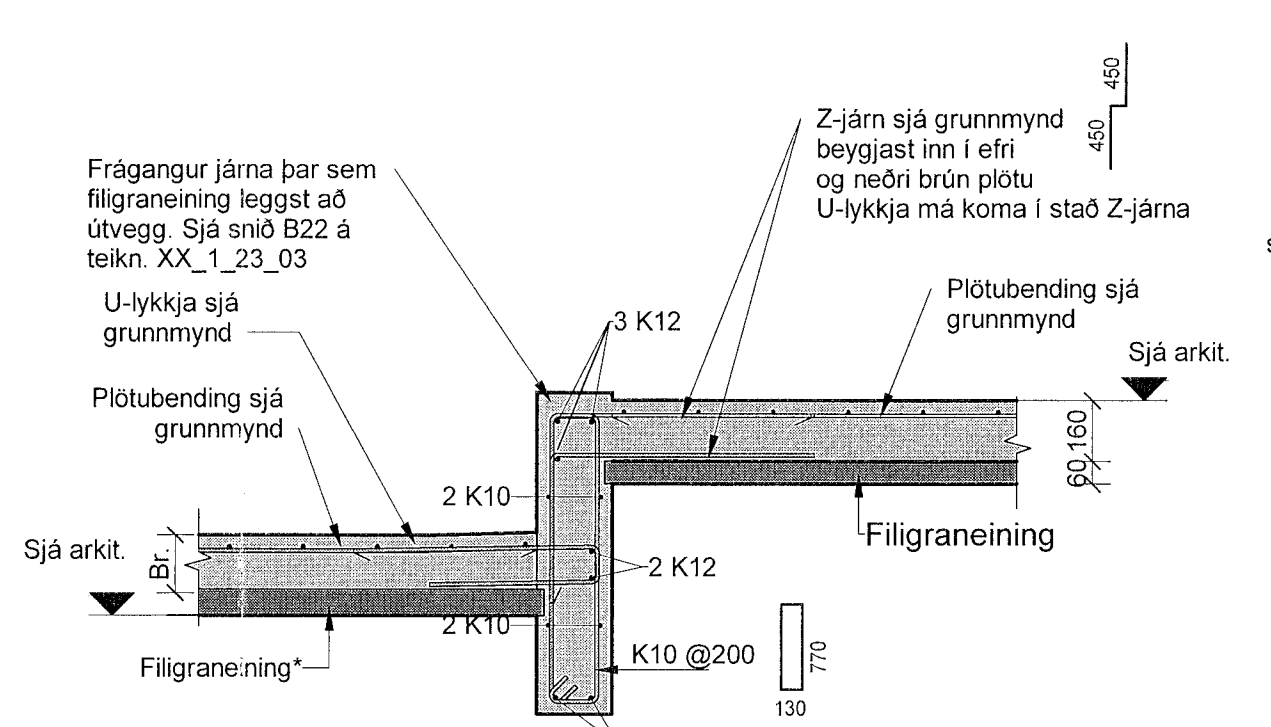
**GD Snið GD**  
04.1.21.01 1 : 20



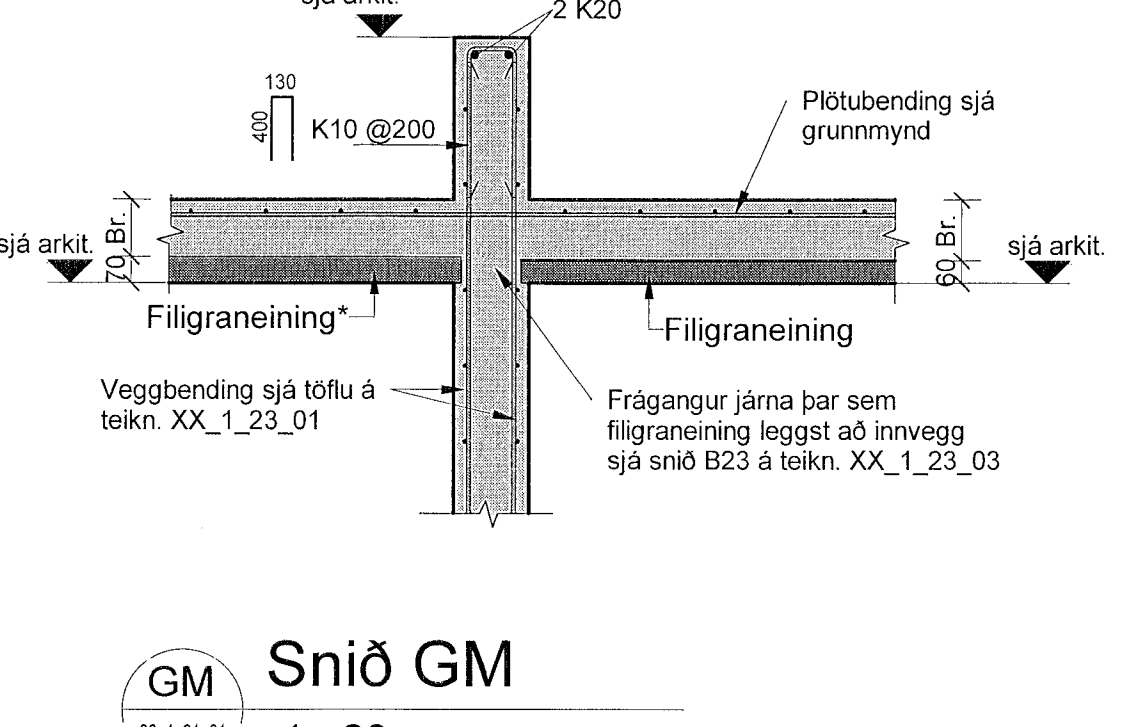
**GE Snið GE**  
05.1.21.01 1 : 20



**GF Snið GF**  
05.1.21.01 1 : 20

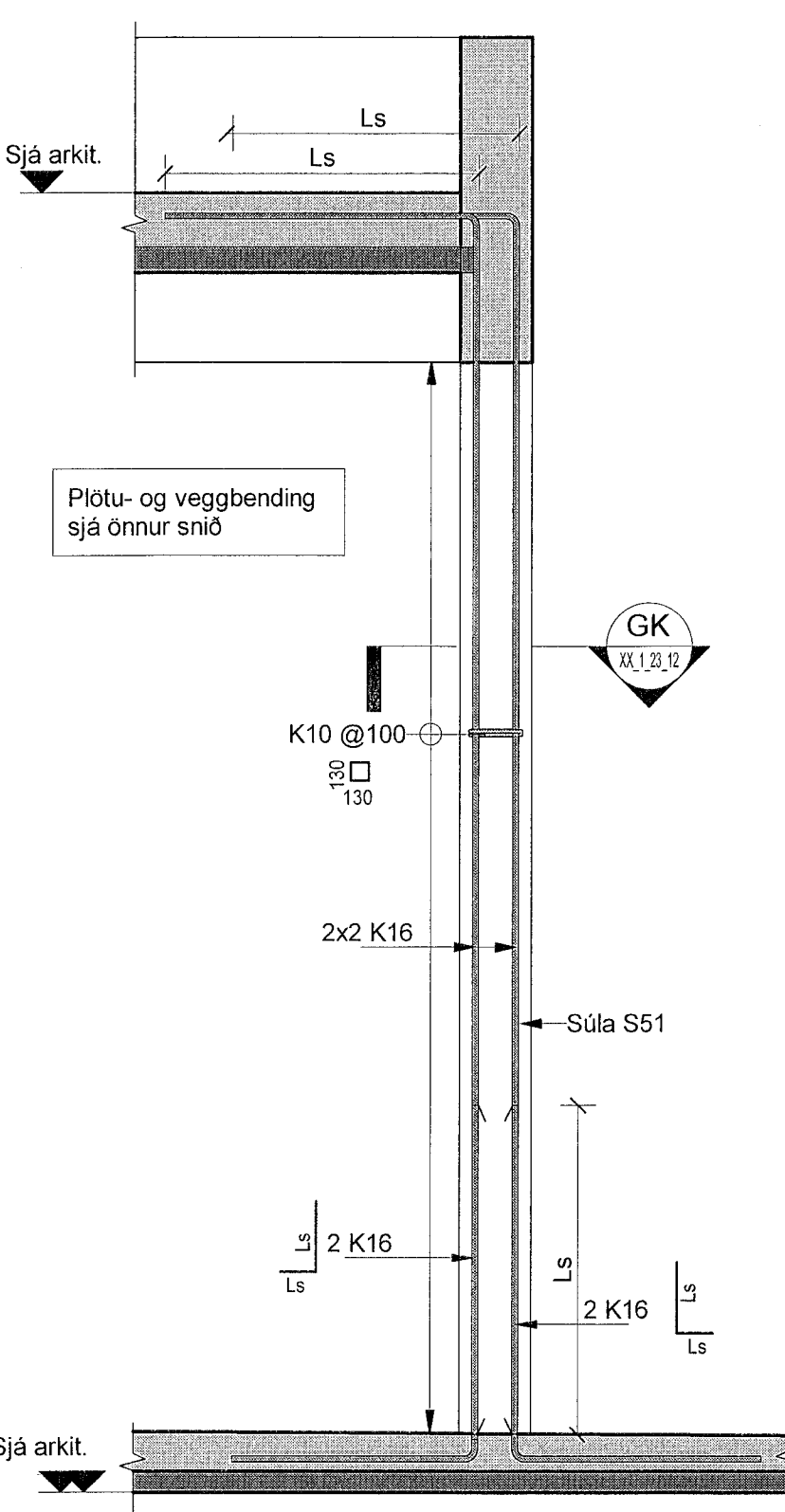


**GG Snið GG**  
05.1.21.01 1 : 20

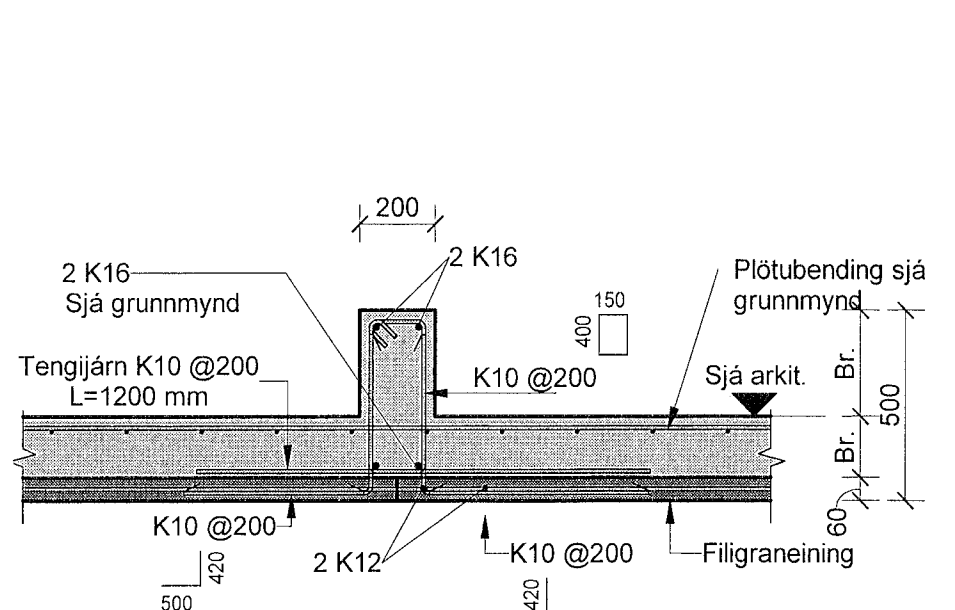


**GM Snið GM**  
06.1.21.01 1 : 20

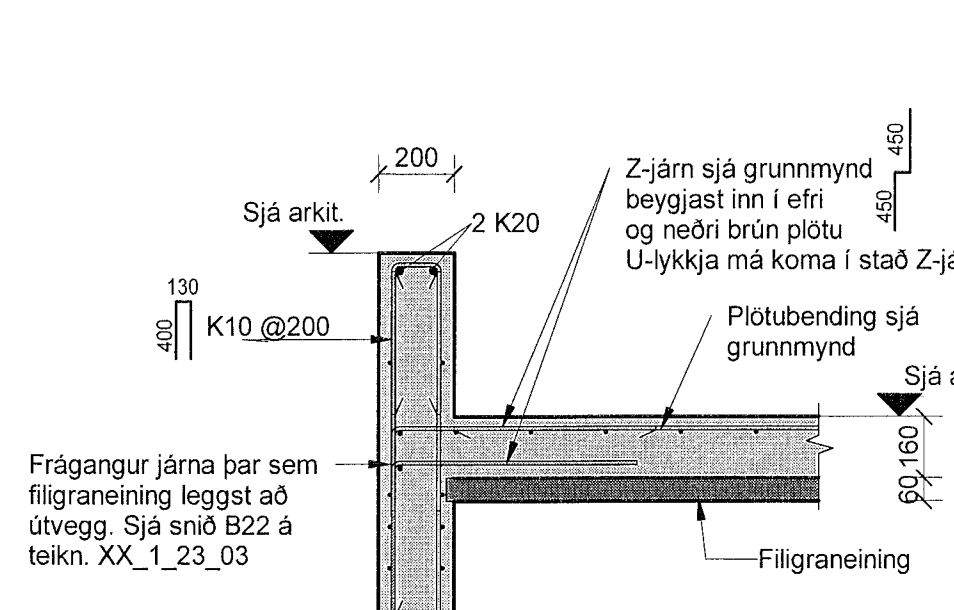
**Skýringar**  
Öll mál eru í mm, nema hæðarkótar í m.  
Þar sem eru ofan við undirstöður beygjast standandi járn, sem hefðu gengið upp í vegg, inn í botnplötu.  
Sjá almenn skýringablað, XX\_1\_04\_01, XX\_1\_04\_02, XX\_1\_04\_03, XX\_1\_04\_04 og XX\_1\_04\_05.  
Sjá einnig gataplön og teikningar annarra hönnuða sem tilheyra þessu verki.  
Verktaki skal hafa samband við hönnuð ef eitthvað er óljóst.  
Filigraneining\* 60 mm  
Filigraneining\* 70 mm



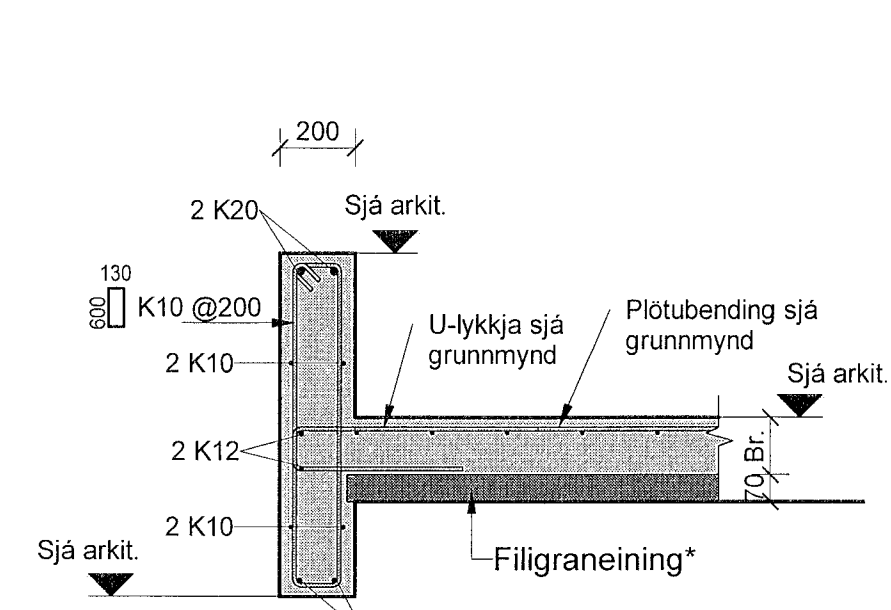
**S1 Súla S51**  
S51 1 : 20



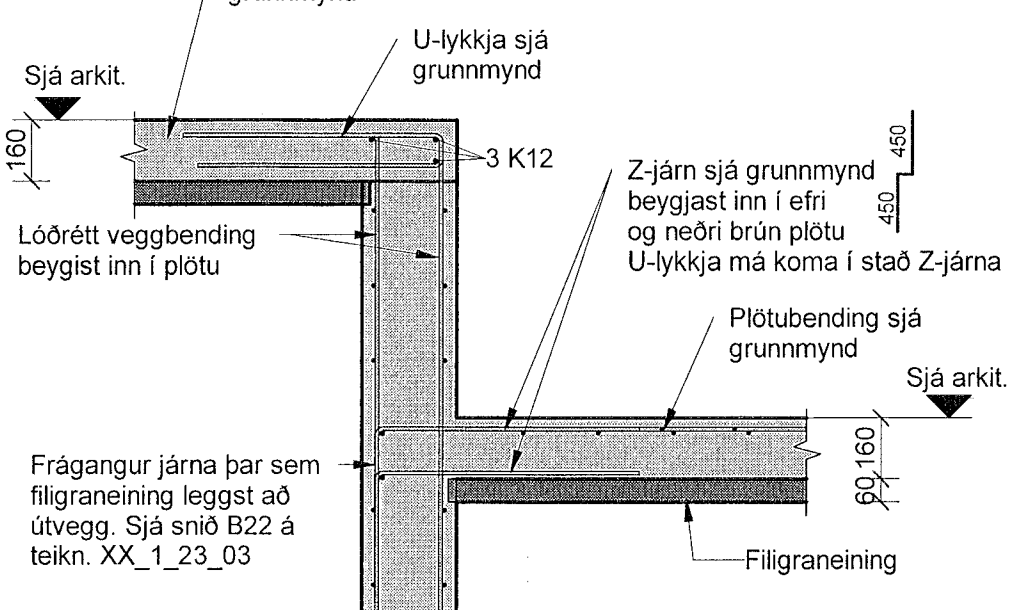
**GL Snið GL**  
06.1.21.01 1 : 20



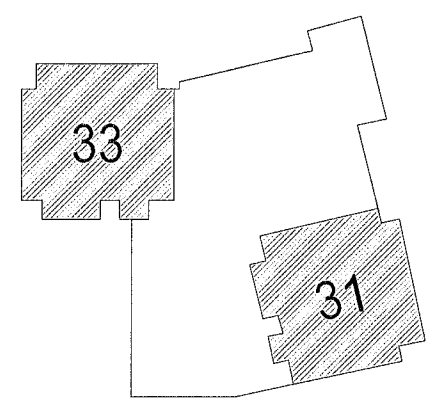
**GH Snið GH**  
06.1.21.01 1 : 20



**GI Snið GI**  
06.1.21.01 1 : 20



**GJ Snið GJ**  
06.1.21.01 1 : 20



Hringhamar 31 - 33  
221 Hafnarfirði  
Mhl.02 + Mhl.01

Burðarvirki  
Járnþending  
Snið og deili

TEKNIÐUMER	BLASTJÆRÐ	HANNAÐ	ISÓ
100488	A1	TEKNAÐ	MG
XX_1_23_12		YRIRFARIR	BJP
DAGS	MÆLIKVARÐI	ÚTGAFA	
17.03.2023	1 : 20		B

Útgáfunúmer og dagsetning aðaluppláttar: A 31.08.2022  
Hönnuður: Bjarni Jón Pálsson - kt. 291163-5139  
Hönnunarsjafi: Hallur Kristmundsson - kt. 220573-3899