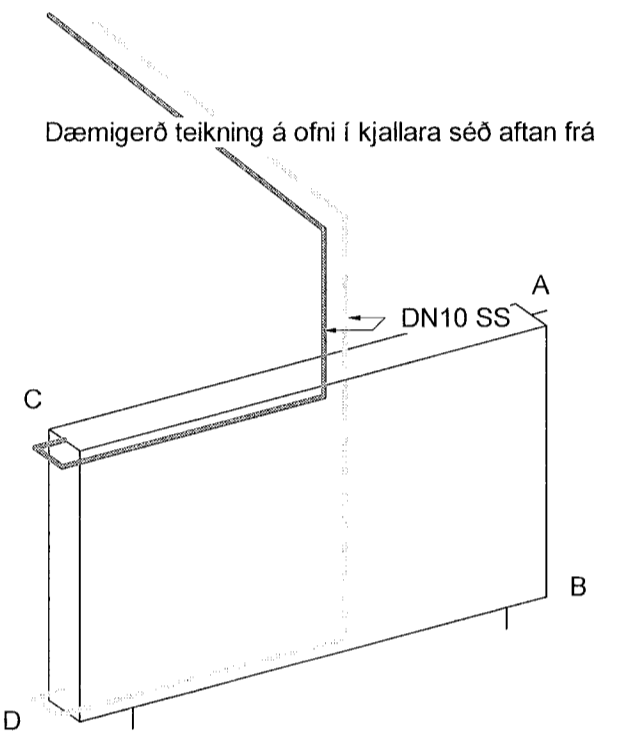
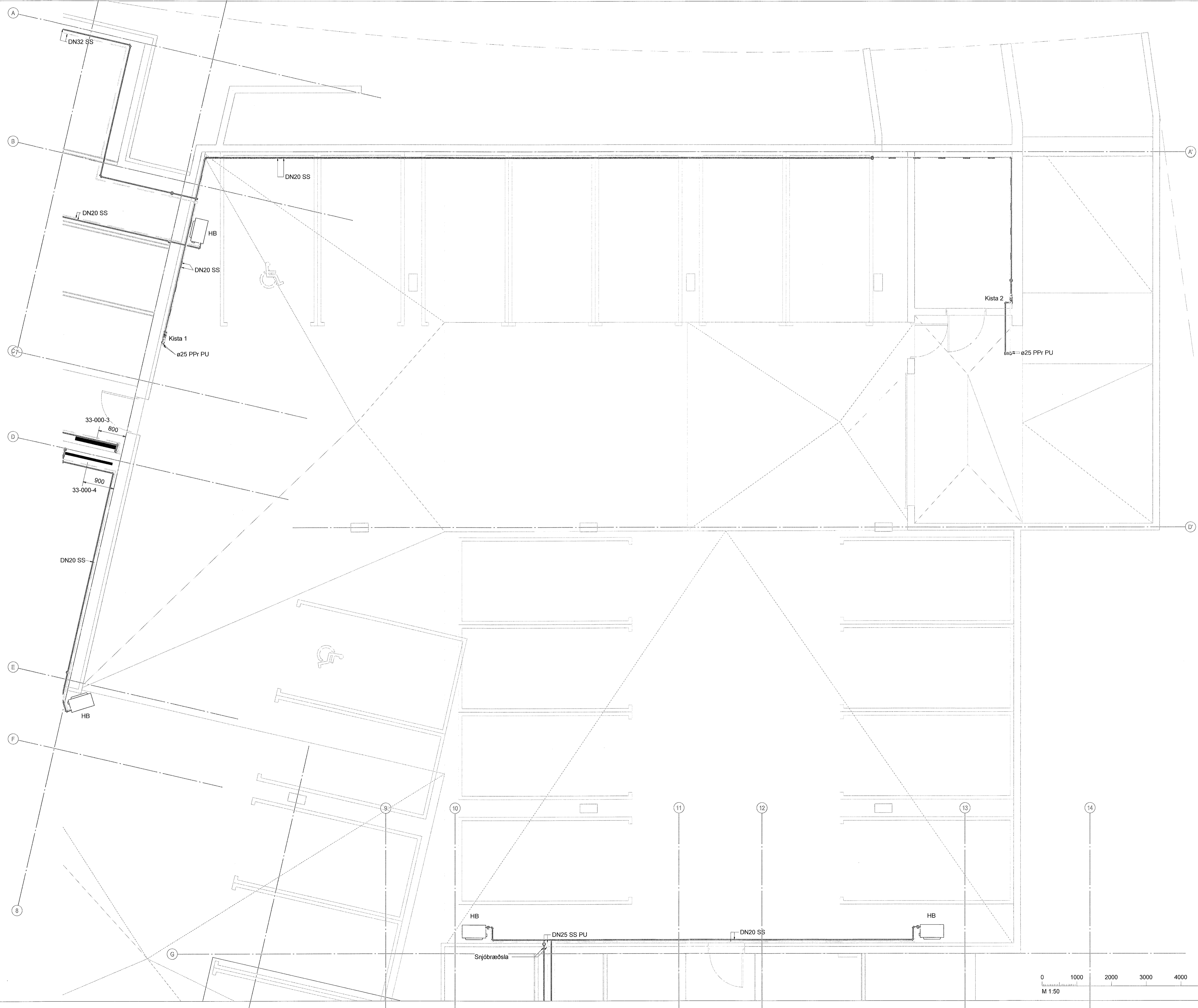


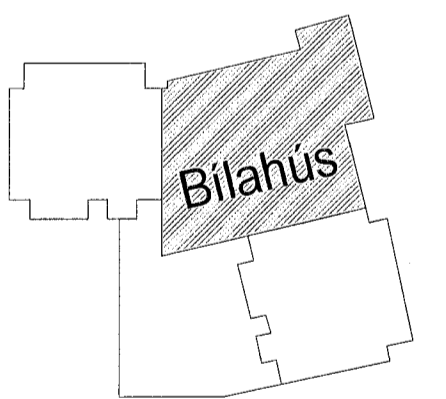
Vestir: 10.3.2023 13:09:29 Úprentur: 10.03.2023

Útg.	Dags.	Skýring	Braf:
A	10.03.2023	Verkteikning	Yfirf.



- Gólfhiti
- Hitakerfi framrás
- Hitakerfi bakrás

Ómerktur hringur táknar að lögn færist upp eða niður innan hæðar.  
Hringur merktur PU, PN eða PU/PN táknar að lögn færist upp eða niður á milli hæða.  
HB - Hitabílastari 18kW Frico SWH22 eða sambærilegt  
T.K - Ásettaður topp kóti  
B.K - Botnkóti



Hringhamar 31-33  
221 Hafnarfjórður  
Mhl.03  
Lagnir og loftræsikerfi  
Hitakerfi  
Grunnmynd kjallara

TEKNI NÚMÉR	BLASTI EYRD	HANNAÐ	ÞKM
100488	A1		
00_2_43_03		TEKNAÐ	UBB
		YFRIFARÐ	ÖIG
DAGS	MELIKVARDI	ÓTGAFA	
10.03.2023	1 : 50	A	

Útgáfunúmer og dagsætning aðaluppdráttar: A 31.08.2022  
Höfundur: Rúnar H. Steinsson - Kf. 031149-4449  
Hönnunarsjór: Hallur Kristmundsson - Kf. 220573-3899