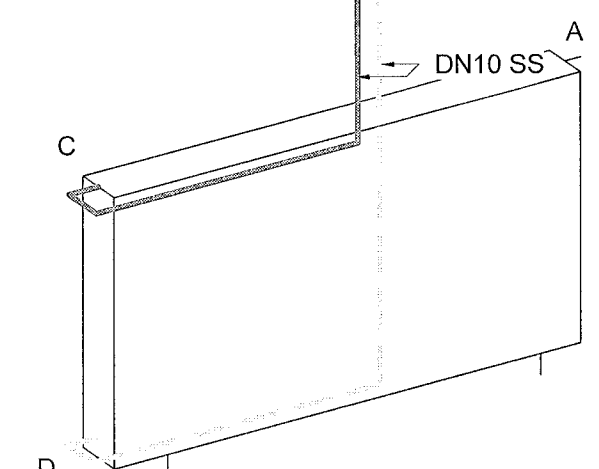


Samþykkt bann  
01. JUNÍ 2023  
Byggingar...  
Hönnun

Válað: 10.3.2023 13:09:35 Úprentur: 10.03.2023

Útg.	Dags.	Skýring	Br. af:	Yfirf.
A	10.03.2023	Verkefning		

Dæmigerð teikning á ofni í kjallara séð aftan frá

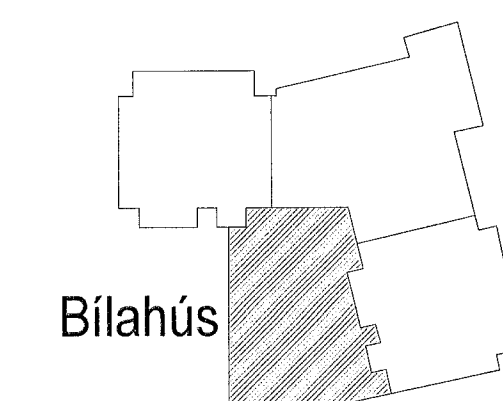


— Gólfhliti  
— Hitakerfi framrás  
— Hitakerfi bakrás

Ómerktur hringur tákna að lögn færist upp eða niður innan hæðar.  
Hringur merktur PU, PN eða PU/PN tákna að lögn færist upp eða niður á milli hæða.

HB - Hitablásari 18kW Frico SWH22 eða sambærilegt

T.K - Ætlaður topp kóti  
B.K - Botnkóti



Hringhamar 31-33  
221 Hafnarfjörður  
Mhl.03

Lagnir og loftræsikerfi  
Hitakerfi  
Grunnmynd kjallara

TEKNIÐUR	BLAÐSTÆRÐ	HANNAÐ	DKM
100488	A1	TEKNAÐ	UBB
00_2_43_04		YRFRFARE	OIB

DAGS	MÆLIKVÆÐI	ÚTGÁFA
10.03.2023	1 : 50	A

Útgáfunúmer og dagsetning aðalupplýsingar: A 31.08.2022

Hönnuður: Rúnar H. Steinsen - Kf. 031149-4449

Hönnunarsjóni: Hallur Kristmundsson - Kf. 220573-3899

