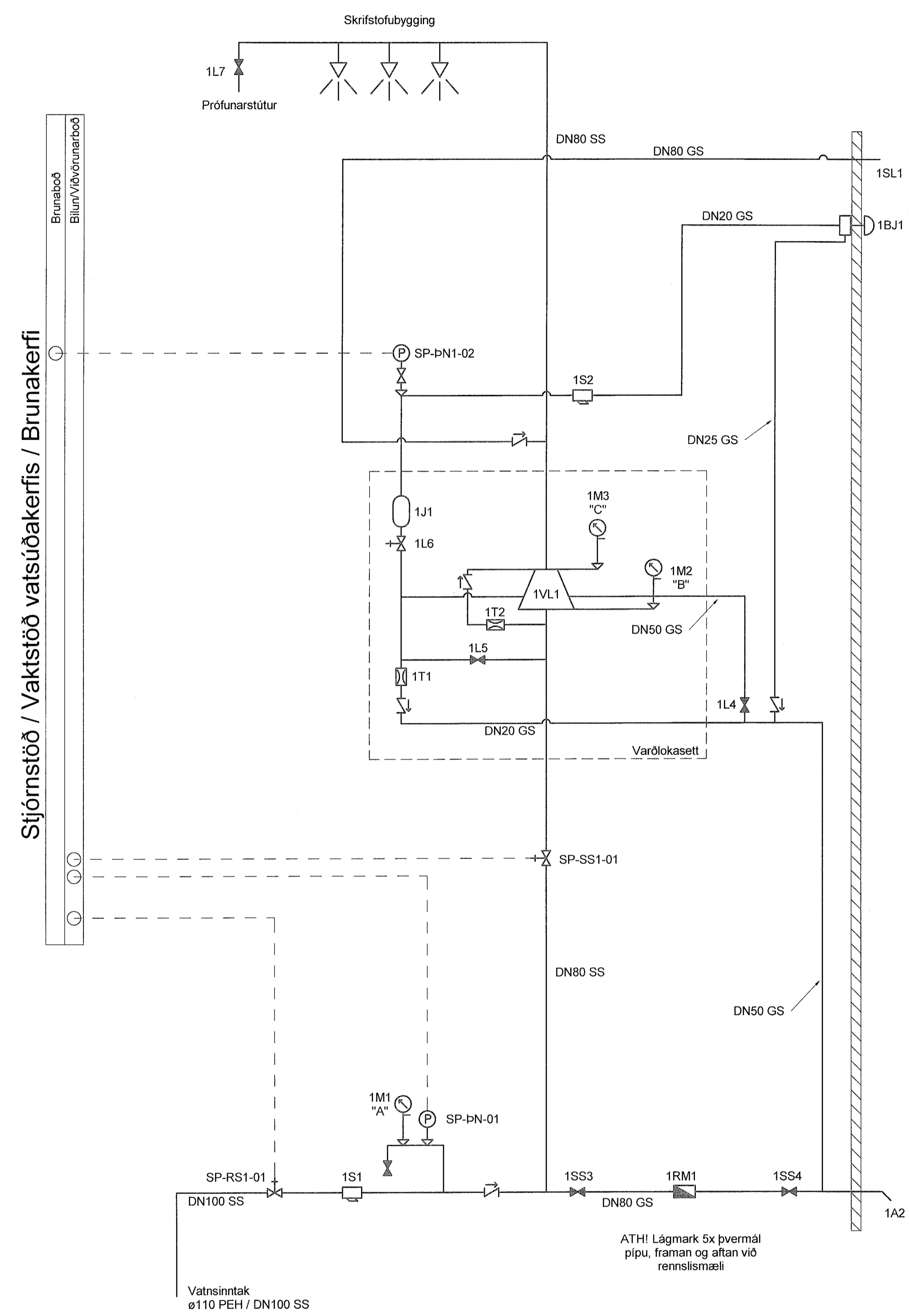


Vísid: 5.4.2023 14:49:05	Úprentun: 05.04.2023			
Útg. A	Dags. 05.04.2023	Verkefning	Skýring	Br. af: 1 Yfirf.



BLAUTUR VARÐLOKI
Inntaksrými vatnsúðakerfis

TÆKJALISTI - BLAUTT KERFI:

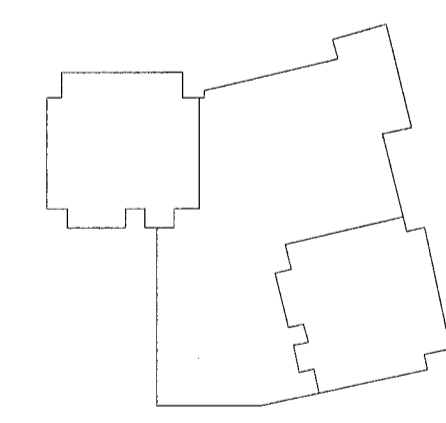
- 1A1 Affall. Óli afföll eiga að tengjast niðurföllum, sem geta tekið örugglega við hámarksrennsli, eða út úr husi á svæði sem getur tekið við hámarksrennsli.
- 1BJ1 Vatnsdrifin brunabjalla staðsett utanhúss a.m.k. 2 m. yfir jörð, en hámark 6 m. yfir varðloka.
- 1J1 Jöfnunarkútur við varðloka.
- 1L4 50 mm prófunar og tæmingarloki við varðloka. Notaður til ástands-mælinga á vatnsveitu og tæmingar á kerfinu. (N.C.) *
- 1L5 15 mm prófunarloki fyrir viðvörðunarbúnað. (N.C.) *
- 1L6 15 mm renni-/kúluloki sem lokar fyrir vatni að viðvörðunarbúnaði. (N.O.) *
- 1L7 Prófunarloki á fjærstu grein kerfis, með K-gildi samsvarandi minnsta úðastúti kerfisins. (N.C.) *
- 1M1 "A" mælir, sýnir þrýsting í vatnsveitu.
- 1M2 "B" mælir, sýnir þrýsting undir varðloka. *
- 1M3 "C" mælir, sýnir þrýsting inn á kerfinu. *
- 1RM1 Rennismælir, sem flytur a.m.k. 150% af vatnsþörf kerfis (1600 l/min). Hönnunarrennsli fyrir framan varðloka í inntaksklefa er: Versta svæði- 1060 l/min @ 2,6 bar
- 1S1 Sía í heimæð með 5 mm möskvastærð.
- 1S2 Sía í lög að vatnsbjöllu.
- 1SL1 Tvíuratenging (2x65 mm) fyrir indælingu slökkviliðs.
- 1SS3 og 1SS4 Lokar sem stjórna rennsli um rennismæli. (N.C.)
- 1T1 3 - 4 mm tregða (þrenging úr ryðfriðu efni) í affallslofn frá jöfnunarkút og vatnsbjöllu. *
- 1T2 3 - 4 mm tregða (þrenging úr ryðfriðu efni) í framhjáhlaupi við varðloka. *
- 1VL1 Blautur varðloki með öllum búnaði.
- SP-RS1-01 Vaktaður stjórnloki í heimæð. Sendir boð ef ekki fullpinn. (N.O.)
- SP-SS1-01 Vaktaður stjórnloki við varðloka. Sendir boð ef ekki fullpinn. (N.O.)
- SP-DN1-01 Þrýstinemi í heimæð vatnsveitu. Sendir boð ef stoðþrýstingur í veitu [6,0 bar] fellur niður fyrir innstillt gildi [3,0 bar].
- SP-DN1-02 Þrýstinemi. Sendir brunaböð þegar vatn streymir um varðlokann.

*Hluti fastbúnaðar varðloka, getur verið mismunandi eftir framleiðendum.

SAMANTEKT:

Blautt kerfi nær til bílajallara
Inntaksgrind vatnsúðakerfis er staðsett í inntaksrými vatnsúðakerfis
Allur efni og allur búnaður sem notaður er í kerfið skal hafa viðeigandi vottun (FM, LPC eða sambærilegt)
IST EN 12845
Kerfið er hannað og útfært skv. IST EN 12845. Allar lagnir, búnaður og frágangur skal vera samkvæmt IST EN 12845 og Byggingarreglugerð 112/2012 ásamt áorðnum breytingum.
Áhættuflokkar
Ordinary Hazard 2 (OH2) - 5,0 mm/min, 144 m²
Hver úðastútur má mest þjónusta 12 m² (OH)
Lágmarksþrýstingur yfir úðastúti er 0,35 bar
ÚÐASTÚTAR
Úðastútar skulu almennt vera 75-150 mm frá loftum.
Úðastútar skulu aldrei vera meira en 300 mm frá brennanlegum loftum og 400 mm frá óbrennanlegum loftum.
Hliðarvísandi úðastútar skulu almennt vera 100-150 mm frá loftum.
Óhindrað svæði neðan við úðastúta skal vera 500 mm.

Sprinkler tafla	
Nafn	Count
SPR-1, Niðurvísandi úðari, K80/68°C hraðvirkur (QR)	92



Hringhamar 31-33
221 Hafnarfjörður
MHL, B
Lagnir og loftræsikerfi
Vatnsúðakerfi
Kerfismynd

TEKNIÐMÉR	BLAÐSTÆRD	HANNAÐ	DKM
100488	A1	TEKNAÐ	UBB
XX_2_02_01		YFIRFARAÐ	ÖIB
DAGS.	MÆLIKVARÐI	ÚTGÁFA	
05.04.2023	1 : 50	A	

Útgáfunúmer og dagsetning aðalútgáfu: A 31.08.2022
Hönnuður: Rúnar H. Steinsen - Kt. 031149-4446
Hönnunarsjóni: Hallur Kristmundsson - Kt. 220573-3899