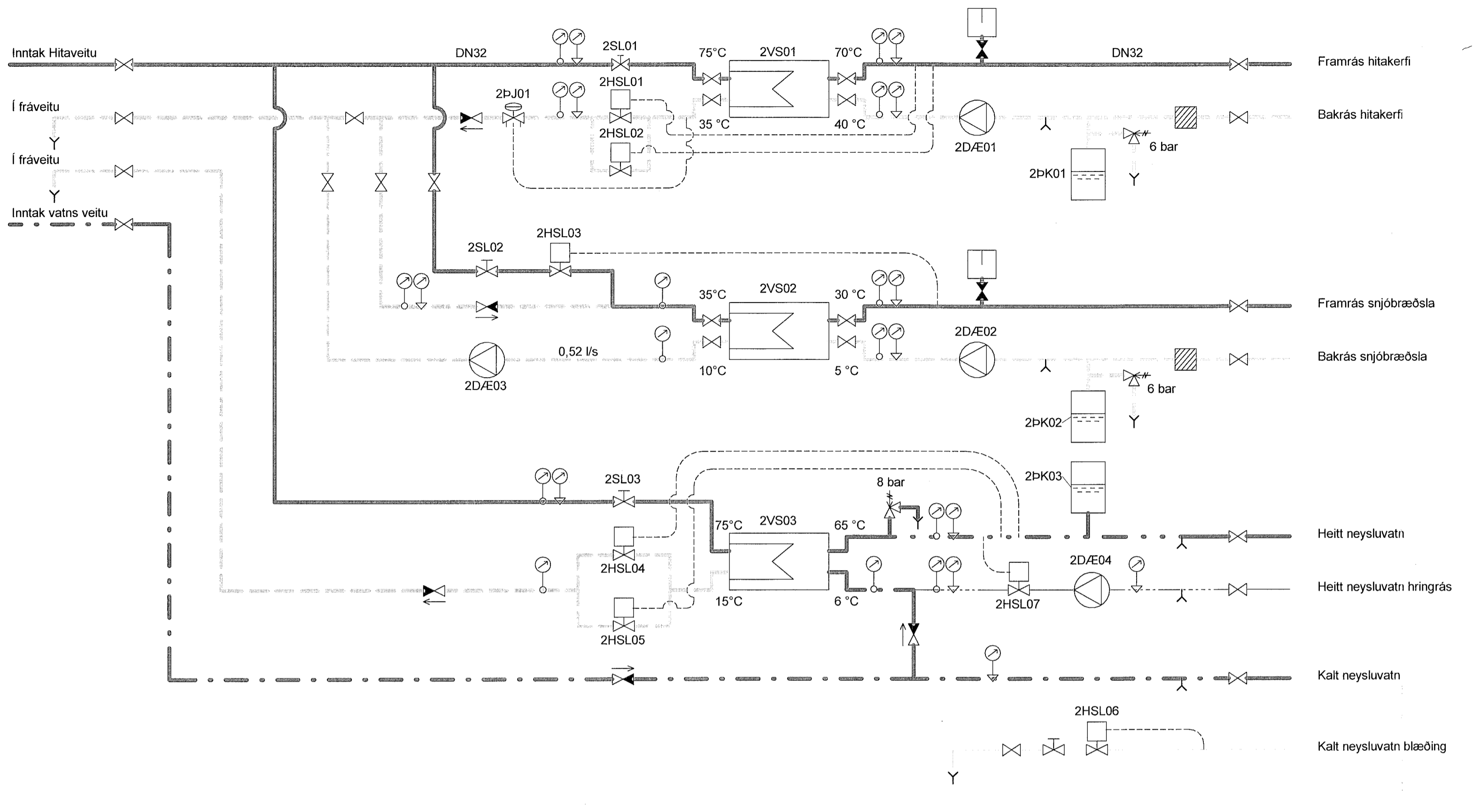


Staðsett í tæknirými



Frágangur allra loka og íhluta skal vera í samræmi við framleiðanda

Kerfisýsing ofnakerfi

Kerfið er lokað kerfi með varmaskiptir. Hitastýrður loki á hitaveitu hlíð varmaskiptirs stýrir flæði inn á varmaskiptir eftir óskgildi á framrás kerfshlið (70°C). Þrýstistýrð hringrásardæla sér um að hringrásar vatni um varmaskiptir.

Kerfisýsing snjóbræðsla

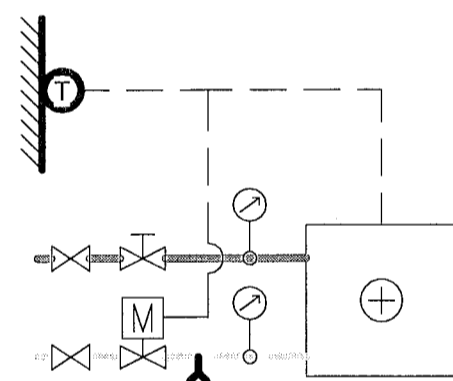
Snjóbræðsla er á lokuðu kerfi á frostlegi með innspýtingu og varmaskiptir. Hitastýrður loki tengist framrás kerfshlið og sér um innspýtingu á hitaveituhlið kerfis þegar óskgildi á framrás fer niður fyrir ákveðið gildi (25°C). Þrýstistýrð hringrásardæla hringrásar vökva um varmaskiptir.

Kerfisýsing neysluvatn

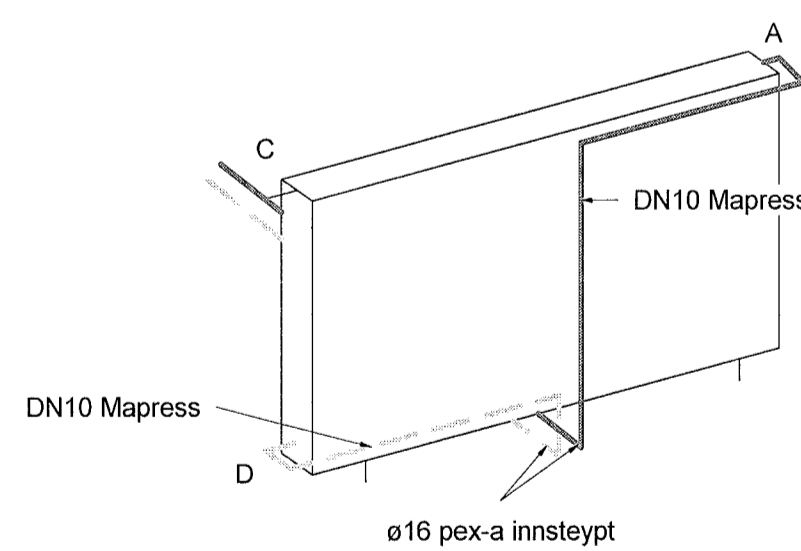
Neysluvatnskerfið er upphitað kalt vatni með varmaskiptir. Hringrás er á heitu neysluvatni og blæðing er á köldu vatni. Hitastýrður loki skammtar vatni inn á varmaskiptir eftir óskgildi á heitu neysluvatni (65°C). Þrýstistýrð dæla hringrásar heitu neysluvatni og tryggir að það fari ekki undir (65°C). Blæðing er á köldu neysluvatni með hitastýrð loka sem opnar þegar vatn verður heitara en (14°C).

Kerfisýsing blásarar

Blásari skal vera með thermostat á vegg til stilingar á hitastig. Thermostat skal vera frágengið svo ekki sé hægt að breyta gildum á því. Frico KRT1900 eða sambærilegt. Thermostat á vegg gefur mótorkloka og viður á blásara merki on/off. Óskgildi á thermostat skal vera stillt á 10°C



Dæmigerð teikning á ofni séð aftan frá



Íhlutir tafla

Nr	Heiti	Athugasemdir	Rennsli	DN (til viðmiðunar)	Kvs	Vökvi
Dæla						
2D/AE01	Dæla	Þrýstistýrð hringrásardæla, 0,95 l/s @ 60kPa. Dæla skal koma með stýringu	0,95 l/s	---	---	---
2D/AE02	Dæla	Þrýstistýrð hringrásardæla, 0,58 l/s @ 40kPa. Dæla skal koma með stýringu	0,58 l/s	---	---	30% Ethylene glycol
2D/AE03	Dæla	Þrýstistýrð hringrásardæla, 0,52 l/s @ 40kPa. Dæla skal koma með stýringu	0,52 l/s	---	---	---
2D/AE04	Dæla	Þrýstistýrð hringrásardæla, 0,20 l/s @ 60kPa. Dæla skal koma með stýringu	0,20 l/s	---	---	---
Hitastýrður loki						
2HSL01	Hitastýrður loki	Hitastýrður loki stýrir flæði inn á varmaskiptir óskgildi 68°C, Danfoss AVTB eða sambærilegt	0,70 l/s	DN25	5,5	---
2HSL02	Hitastýrður loki	Hitastýrður loki stýrir flæði inn á varmaskiptir, óskgildi 70°C, Danfoss AVTB eða sambærilegt	0,25 l/s	DN20	3,4	---
2HSL03	Hitastýrður loki	Hitastýrður loki, stýrir innspýtingu á snjóbræðslu, óskgildi 30°C, Danfoss AVTB eða sambærilegt	0,20 l/s	DN15	1,9	---
2HSL04	Hitastýrður loki	Hitastýrður loki, stýrir flæði inn á neysluvatns varmaskiptir, óskgildi 65°C, Danfoss AVTB eða sambærilegt	0,70 l/s	DN25	5,5	---
2HSL05	Hitastýrður loki	Hitastýrður loki, stýrir flæði inn á neysluvatns varmaskiptir, óskgildi 67°C, Danfoss AVTB eða sambærilegt	0,10 l/s	DN15	1,9	---
2HSL06	Hitastýrður loki	Hitastýrður loki, stýrir blæðingu á köldu neysluvatni óskgildi 14°C, Danfoss AVT/GU(F) eða sambærilegt	0,20 l/s	DN15	4,0	---
2HSL07	Hitastýrður loki	Hitastýrður loki, stýrir hringrás á heitu neysluvatni, óskgildi 65°C, Danfoss AVTB eða sambærilegt	0,25 l/s	DN15	1,9	---
Stílliloki						
2SL01	Stílliloki	Stílliloki til stilingar á kerfi	0,95 l/s	DN32	---	---
2SL02	Stílliloki	Stílliloki til stilingar á kerfi	0,25 l/s	DN15	---	---
2SL03	Stílliloki	Stílliloki til stilingar á kerfi	0,80 l/s	DN32	---	---
2SL05	Stílliloki	Stílliloki til stilingar á kerfi	0,15 l/s	DN20	---	---
Varmaskiptir						
2VS01	Varmaskiptir	Plötuvarmaskiptir á hitakerfi. 120 kW. Hitaveituhlið 75/35, kerfshlið 70/40. Hámarksþrýstifall 20 kPa	---	---	---	---
2VS02	Varmaskiptir	Plötuvarmaskiptir á hitakerfi. 55 kW. Hitaveituhlið 35/10, kerfshlið 30/10. Hámarksþrýstifall 20 kPa	---	---	---	Vatn / 30% Ethylene glycol
2VS03	Varmaskiptir	Plötuvarmaskiptir fyrir neysluvatnskerfi 200 kW. Hitaveituhlið 75/15, hitaveituhlið 65/6. Hámarksþrýstifall 20 kPa	---	---	---	---
Þennsluker						
2PK01	Þennsluker	Þennsluker, 8l. Forþrýstingur 2 bar	---	---	---	---
2PK02	Þennsluker	Þennsluker, 8L	---	---	---	30% Ethylene glycol
2PK03	Þennsluker	Þennsluker, 8l. Forþrýstingur 2 bar	---	---	---	---
Þrýstijafnari						
2PJ01	Þrýstijafnari	Þrýstijafnari. Danfoss AVP eða sambærilegt. Stíllisvið 0,2-1,0 bar	0,95 l/s	DN32	12,5	---

Vestib: 5.4.2023 14:49:01	Úprentu: 05.04.2023		
Útg. A	Dags. 05.04.2023	Skýring Verkleikning	Br. af: Yfir.

Skýringar tákn

- Hitakerfi framrás
- Hitakerfi bakrás
- - - - - Neysluvatn heitt
- - - - - Neysluvatn kalt
- - - - - Neysluvatn heitt hringrás
- - - - - Neysluvatn kalt hringrás
- - - - - Stýritákn
- ⊗ Stopploki opin
- ⊗ Stopploki lokaður
- ⊗ Einstefnulo
- ⊗ Stílliloki
- ⊗ Hitastýrður loki
- ⊗ Mótorkloki on/off
- ⊗ Öryggisloki
- ⊗ Sía
- ⊗ Tenging í affall
- ⊗ Áfylling
- ⊗ Þrýstimælir
- ⊗ Hitamælir
- ⊗ Loftskilja
- ⊗ Þennsluker
- ⊗ Dæla
- ⊗ Thermostat á vegg
- ⊗ Hitablásari
- ⊗ Varmaskiptir



Hringhamar 31-33
221 Hafnarfjörður
MHL
Lagnir og lofttræsikerfi
Hita- og neysluvatnskerfi
Kerfismynd

TEKNIKUNUMER 100488 XX_2_92_01	BLADSTÆRÐ A1	HANNAÐ TEKNAÐ YRFRÁRÐ ÖB	ÞKM UBB
DAGS. 05.04.2023	MÆLIKVARÐI	ÓTÓLFA	A