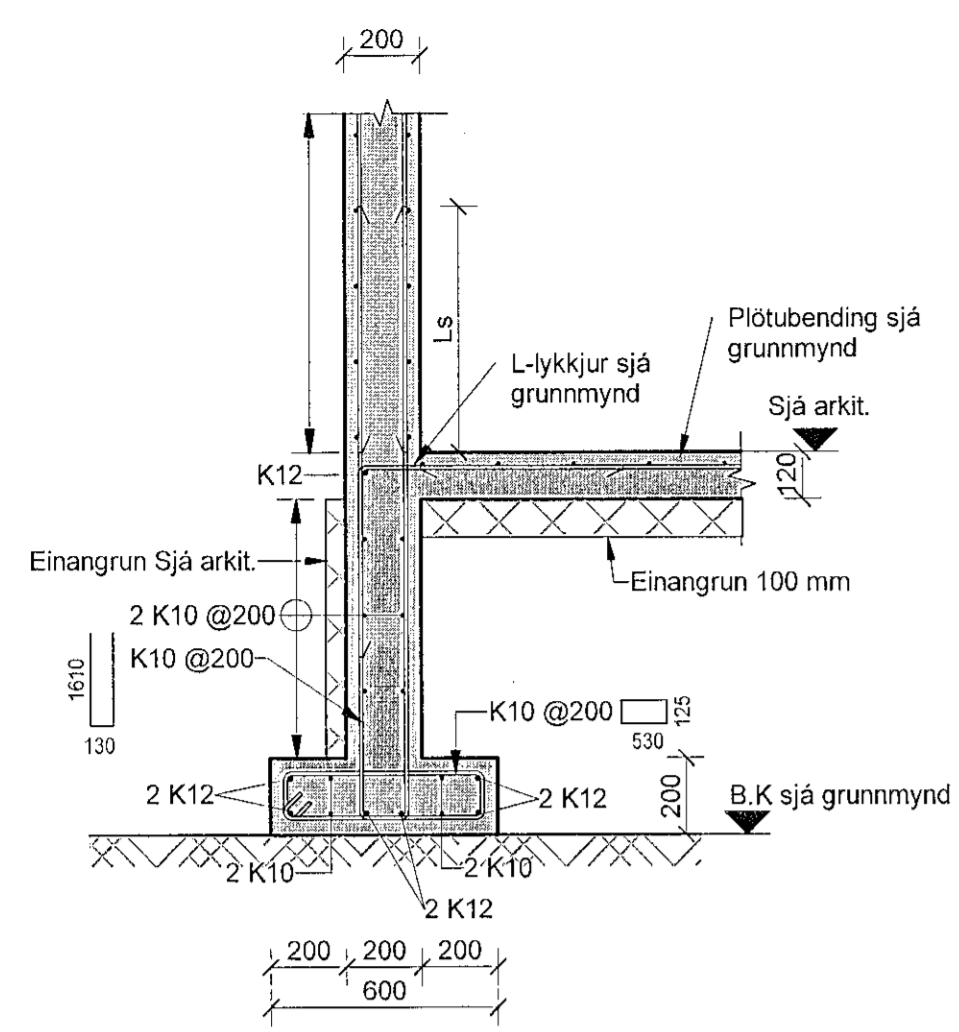
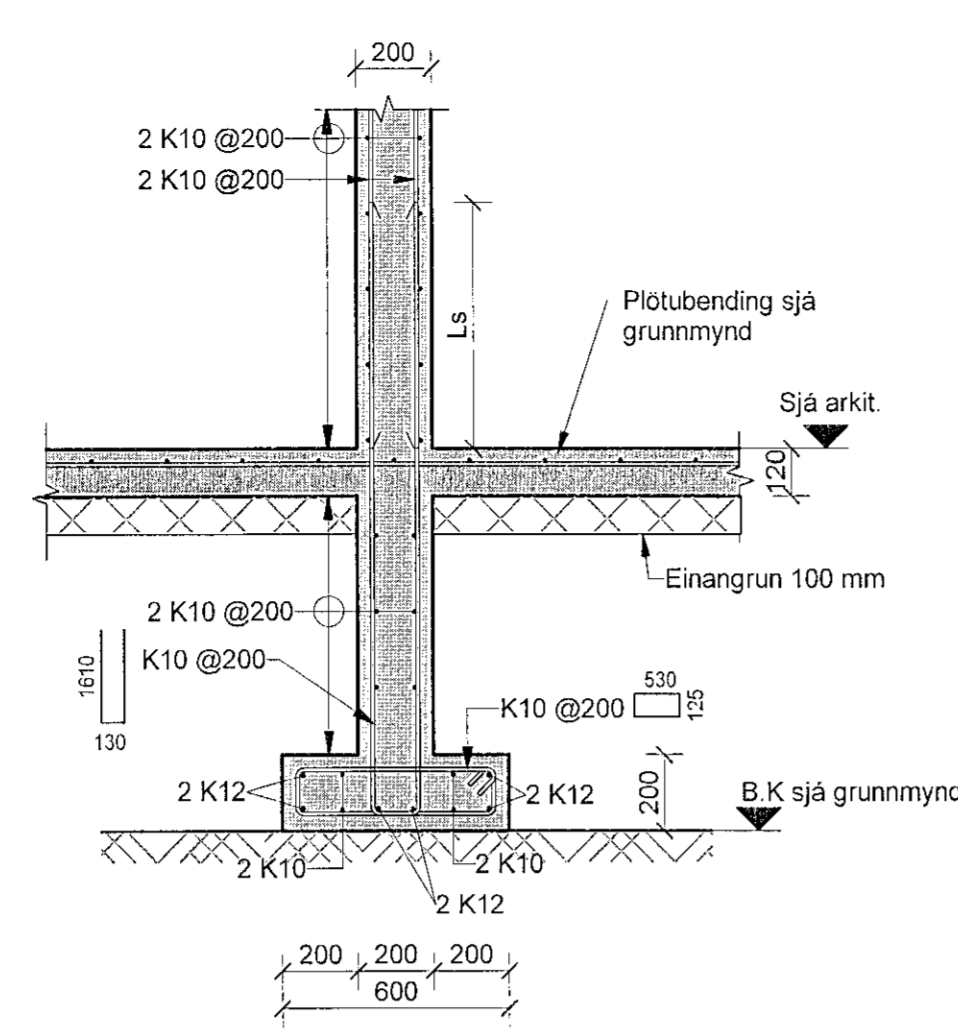


Víska: 21.6.2022 08:42:14 Öpnum: 19.04.2022

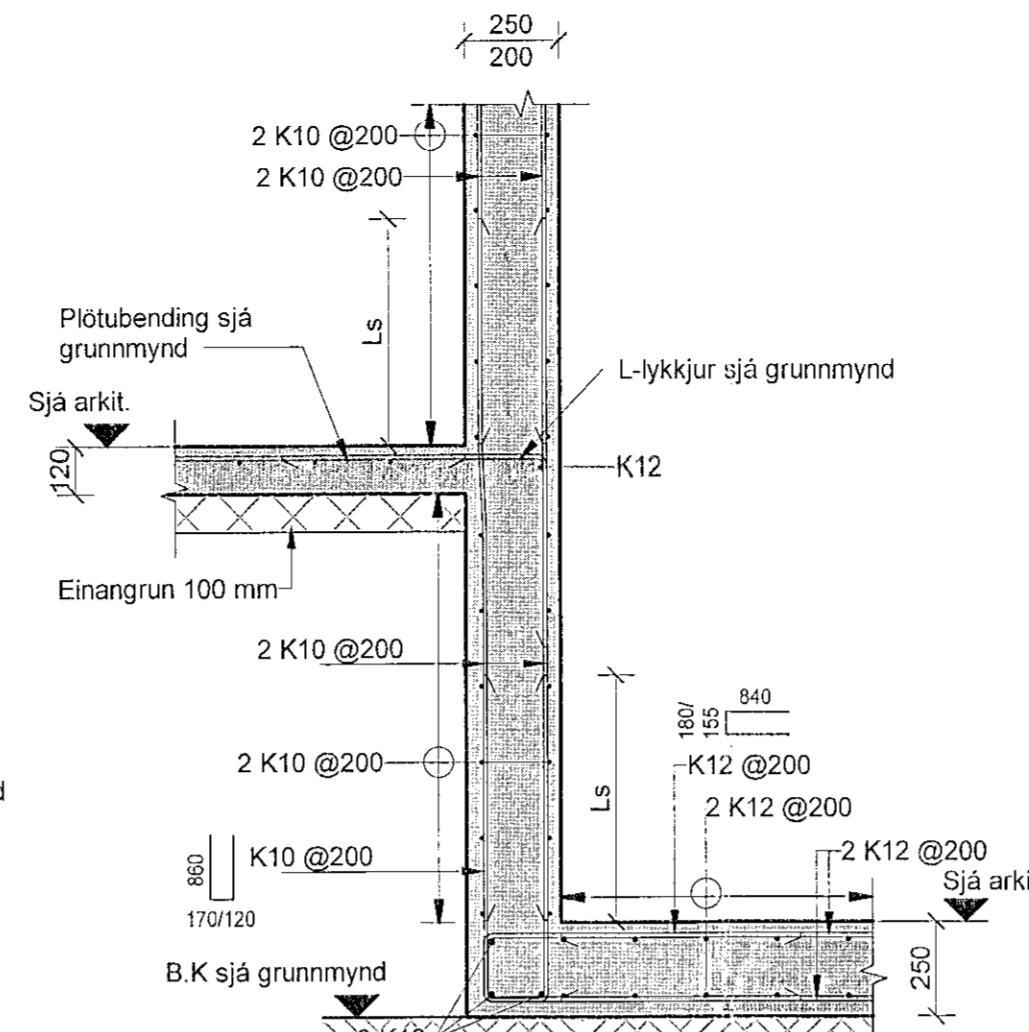
| Útg. | Dags. | Skýring | Br. af: | Yfirf. |
|------|----------|------------------------------------|---------|--------|
| A | 19.04.22 | Verkstæking | 00 | BJP |
| B | 10.05.22 | Bæta við sniði | 00 | BJP |
| C | 16.05.22 | Bæta við sniðum + málum í sniði BH | 00 | BJP |
| D | 21.05.22 | Uppfæra snið | 00 | BJP |



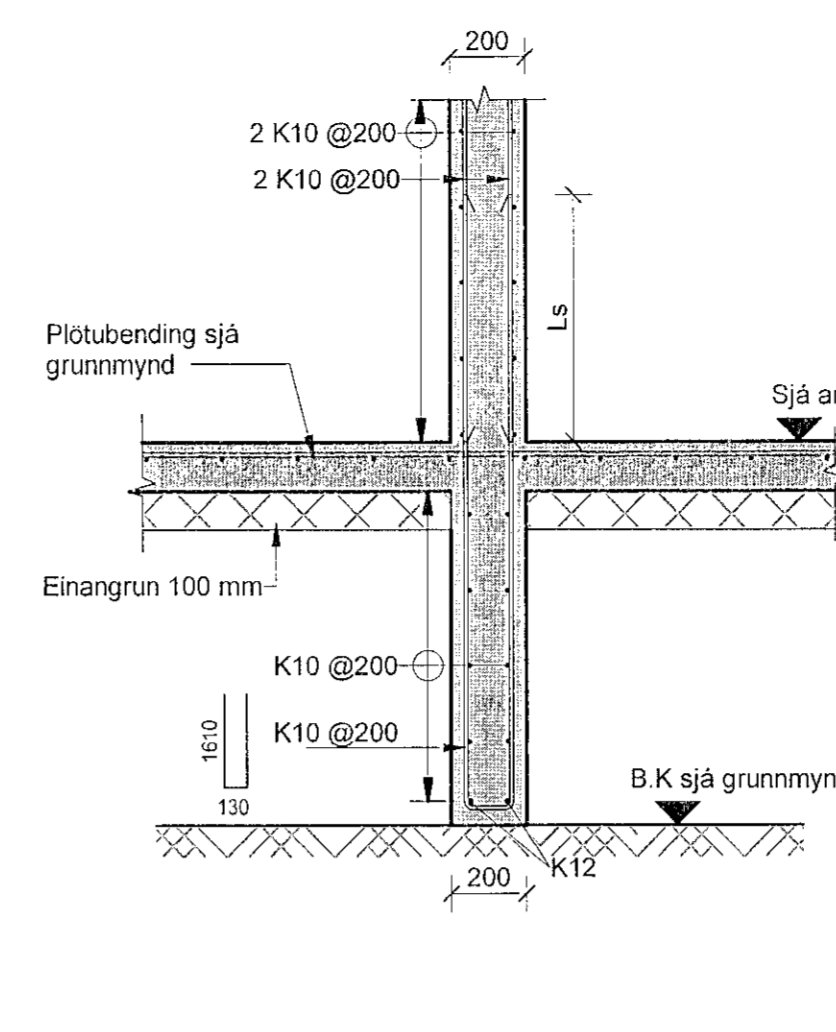
BA Snið BA
-1,1,21,01 1 : 20



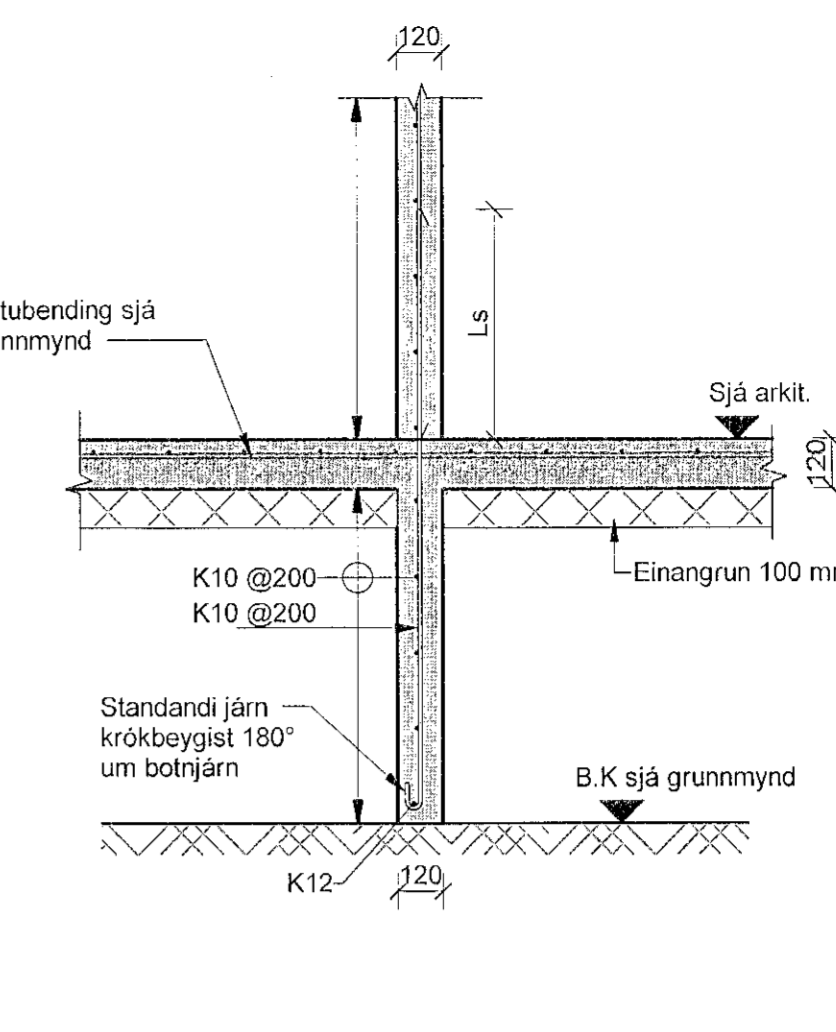
BB Snið BB
-1,1,21,01 1 : 20



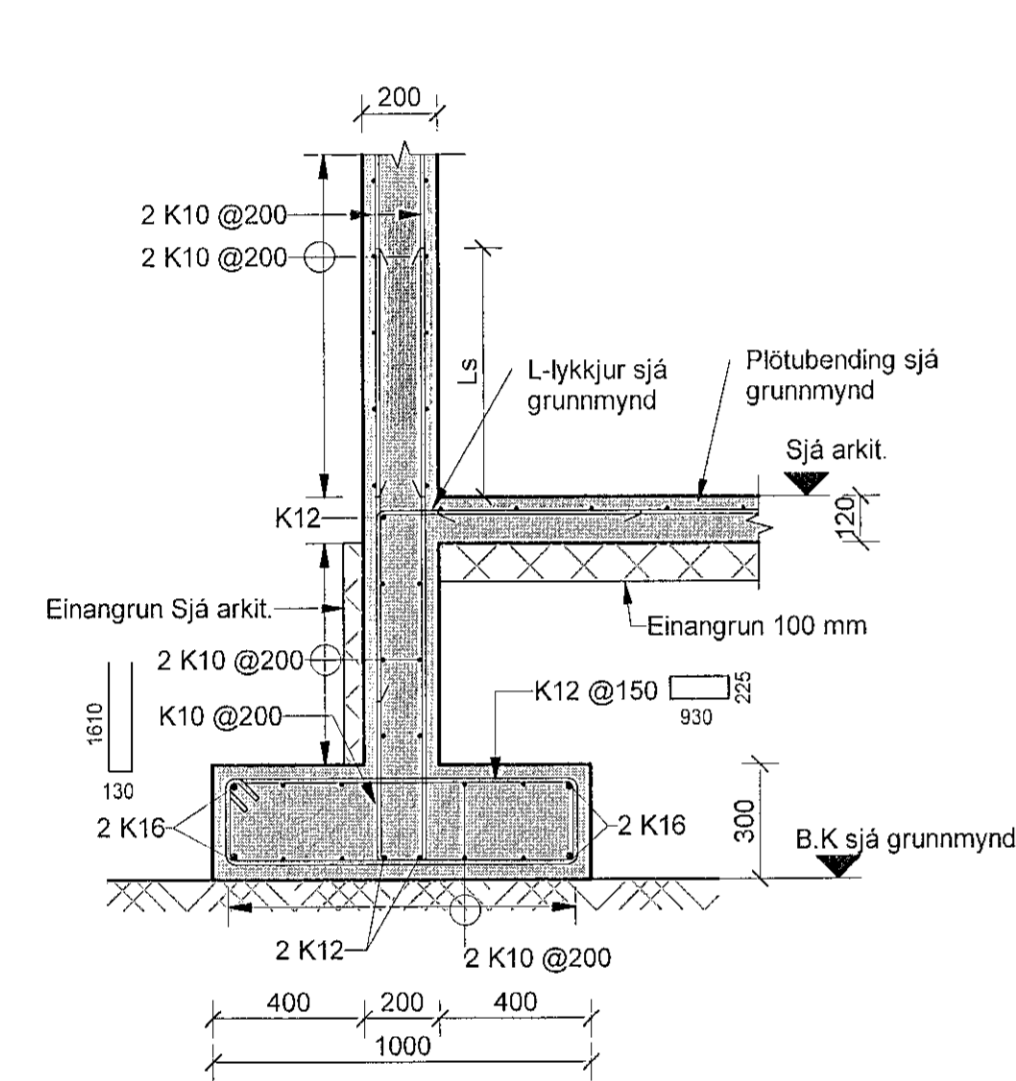
BC Snið BC
-1,1,21,01 1 : 20



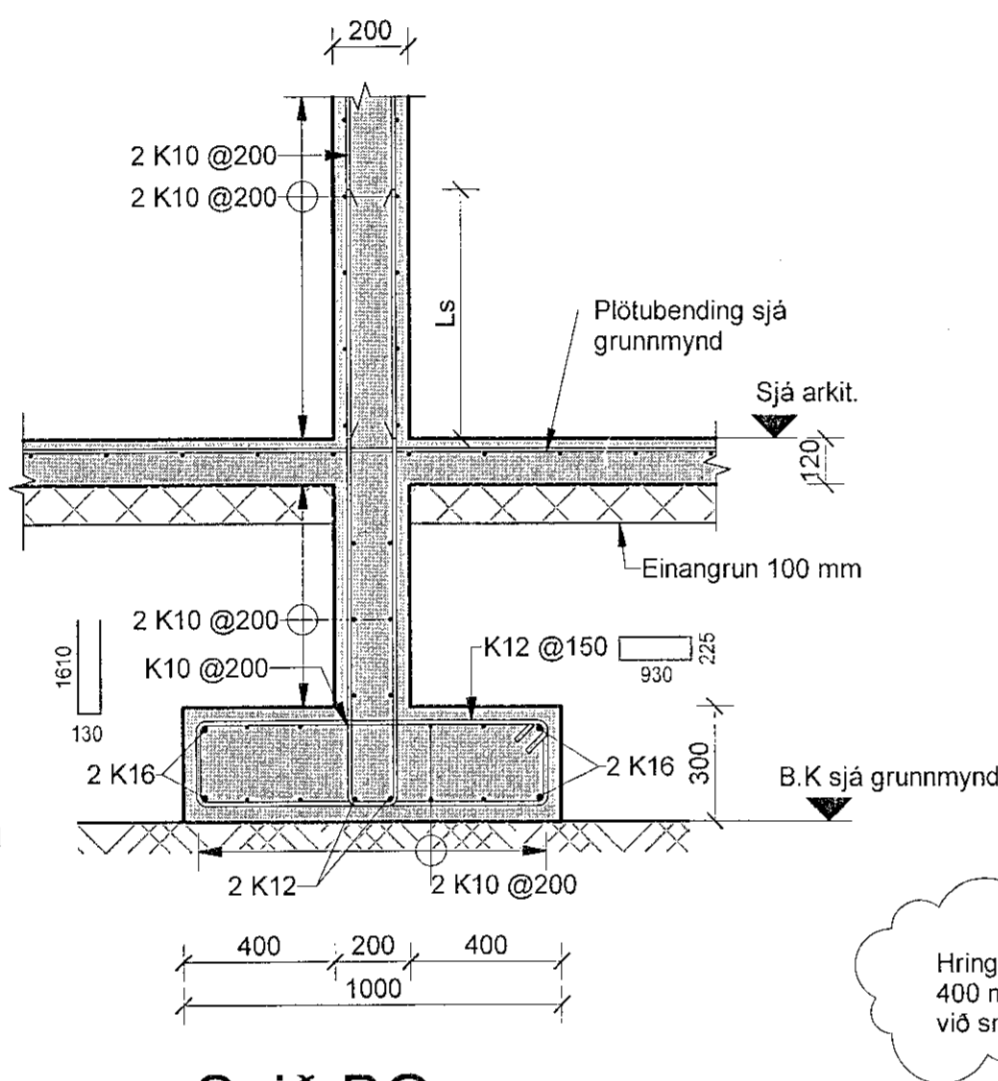
BD Snið BD
-1,1,21,01 1 : 20



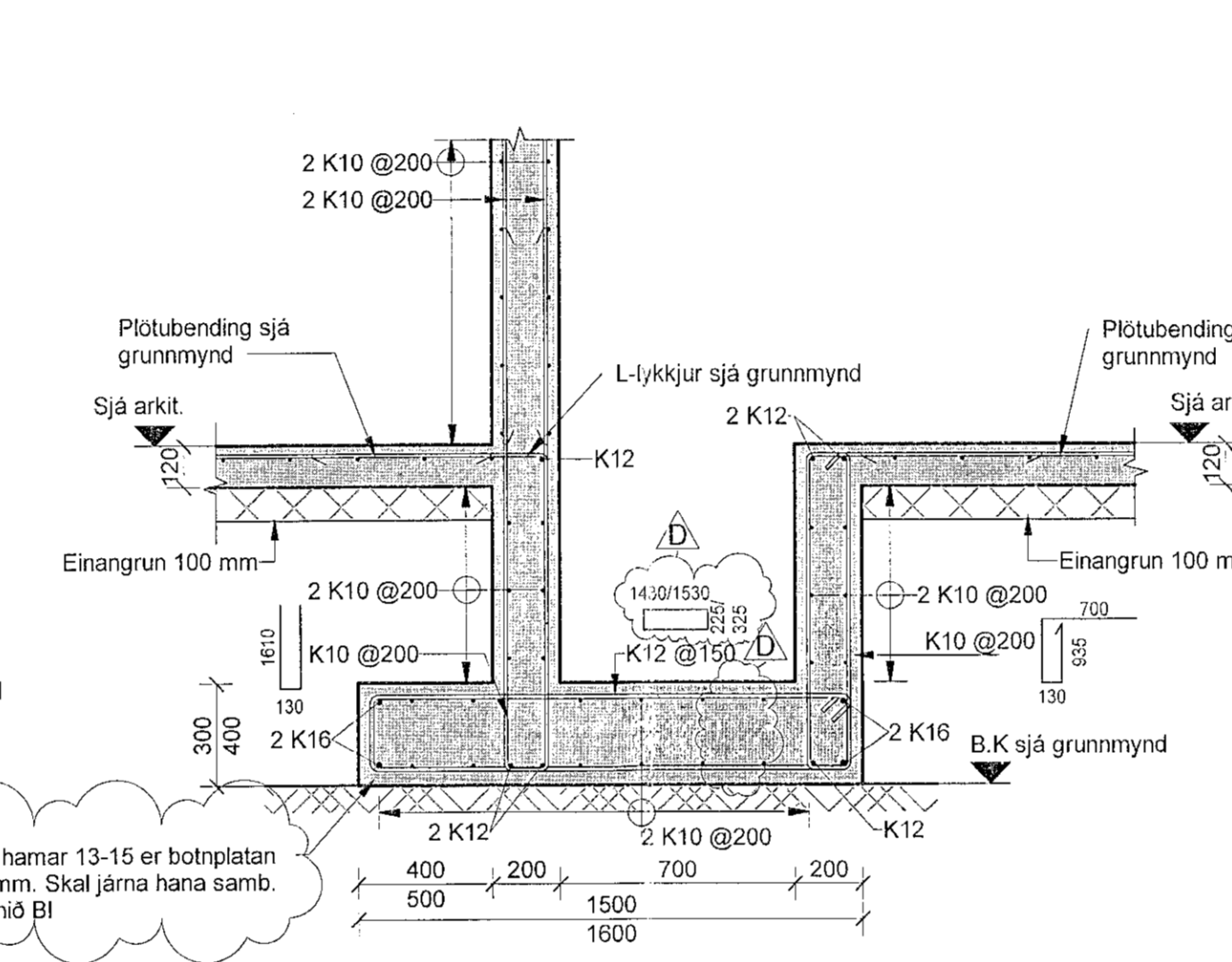
BE Snið BE
-1,1,21,01 1 : 20



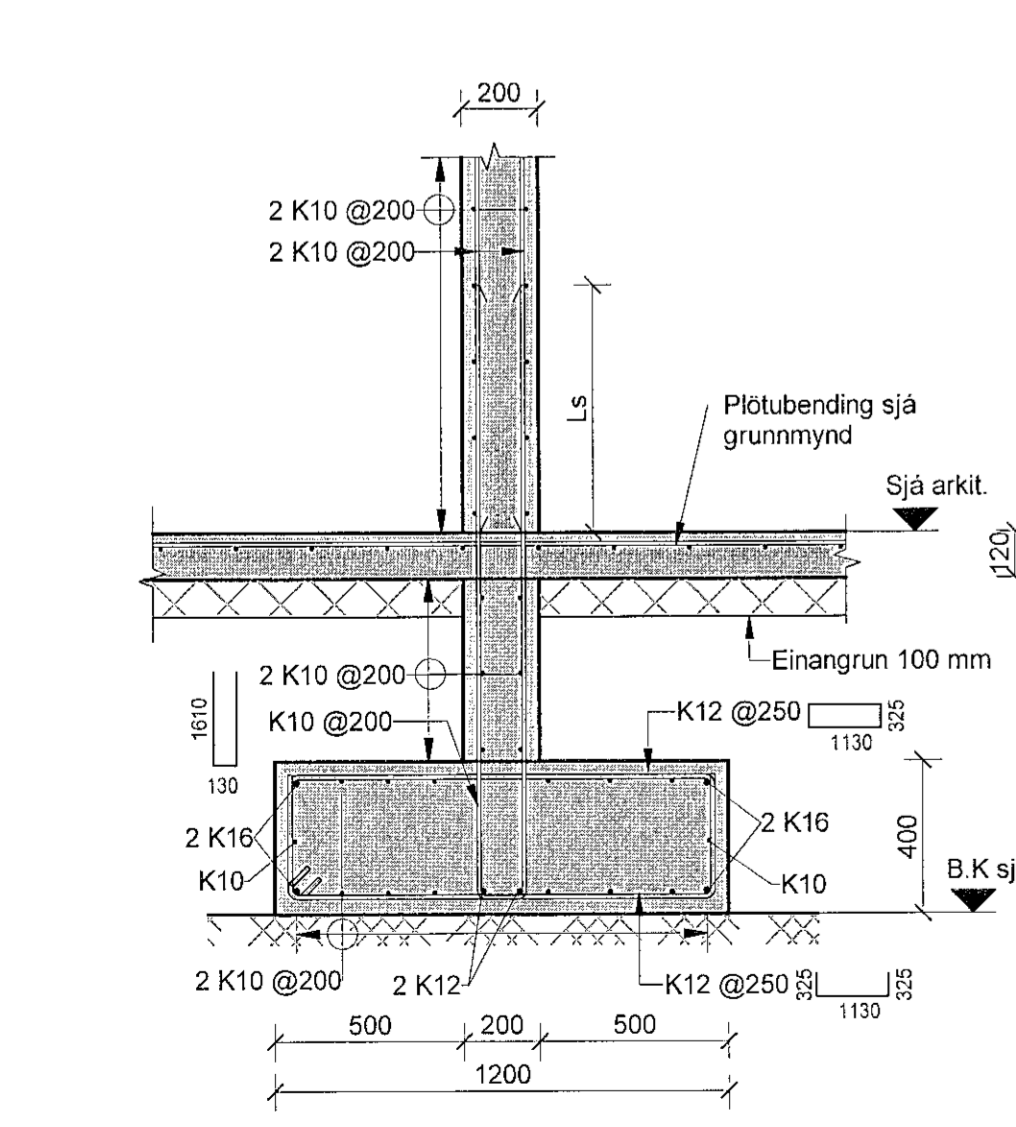
BF Snið BF
-1,1,21,01 1 : 20



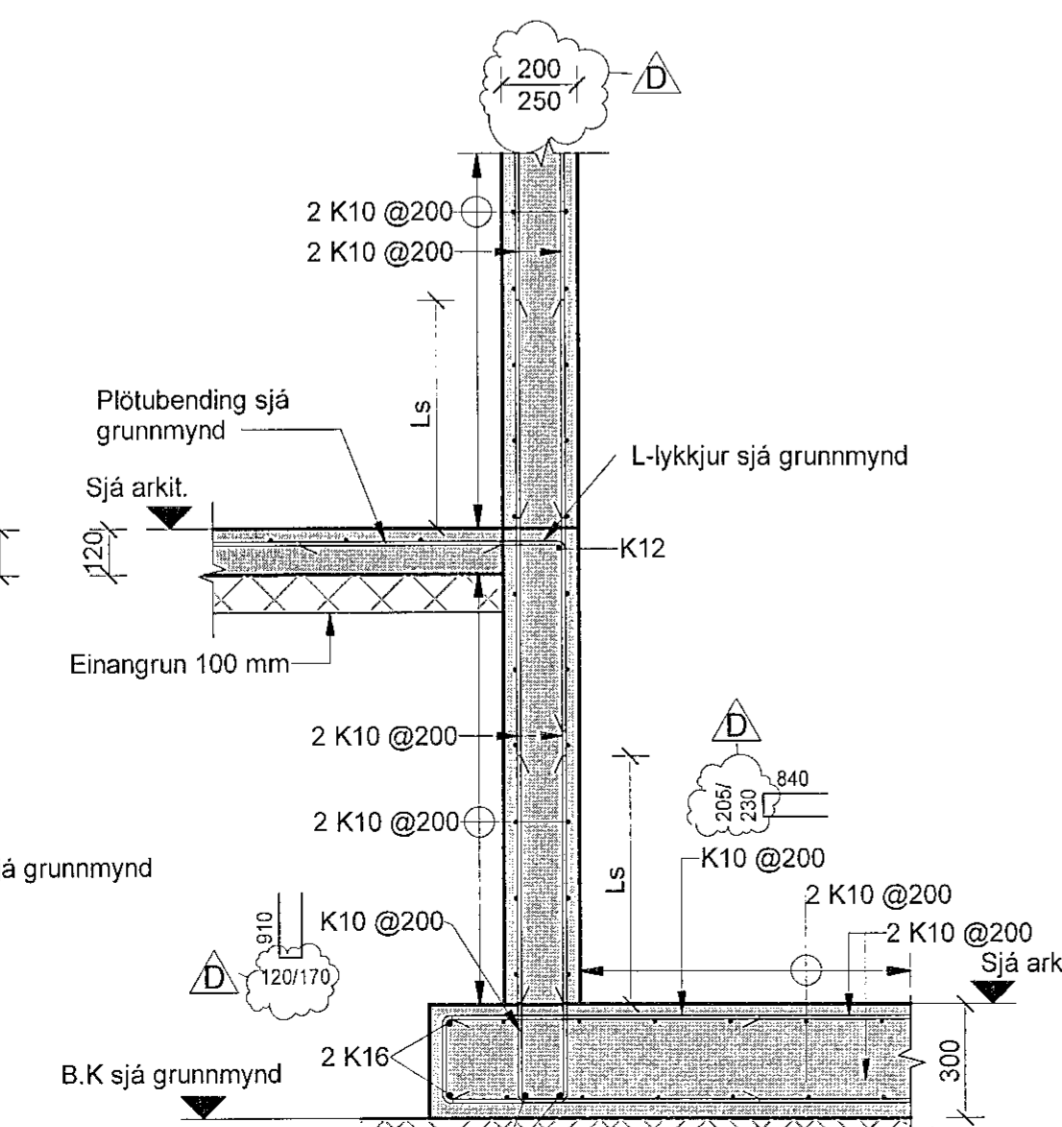
BG Snið BG
-1,1,21,01 1 : 20



BH Snið BH
-1,1,21,01 1 : 20

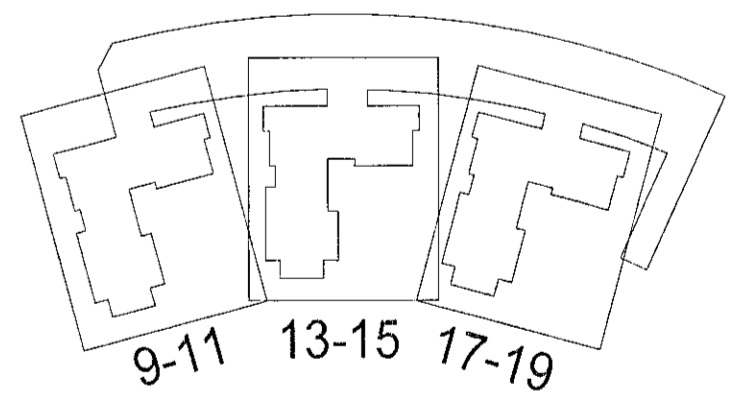


BI Snið BI
-1,1,21,31 1 : 20



BJ Snið BJ
-1,1,21,31 1 : 20

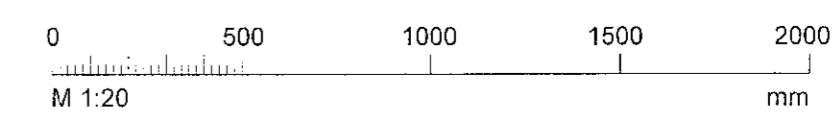
Skýringar
Öl mál eru í mm. nema hæðarkötur í m.
Þar sem eru ofan við undirstöður beygjast standandi járn, sem hefðu gengið upp í vegg, inn í botnplötu.
Sjá almenn skýringablöð XX_1_04_01, XX_1_04_02, XX_1_04_03, XX_1_04_04 og XX_1_04_05.
Sjá einnig gataplön og teikningar annarra hönnuða sem tilheyra þessu verki.
Verktaki skal hafa samband við hönnuð ef eitthvað er óljóst.



Hringhamar 9-19
221 Hafnarfirði

Burðarvirki
Járnbinding
Snið og deili

| TEKNI-NÚMÉR | BLAÐSTÆRÐ | HANNAÐ | ÓÓ |
|-------------|------------|----------|-----|
| 9354-001 | A1 | TEKNAÐ | M3 |
| DAGS | MELKIVARIN | YERFARIN | BJP |
| 19.04.2022 | 1 : 20 | | D |



Útgáfunúmer og dagsetning aðaluppráttar: Frumútgáfa 12.04.2022
Höfundur: Bjarni Jón Pálsson kt: 291163-5139
Hönnunsaðili: Haraldur Ingvarsson kt: 030956-3389