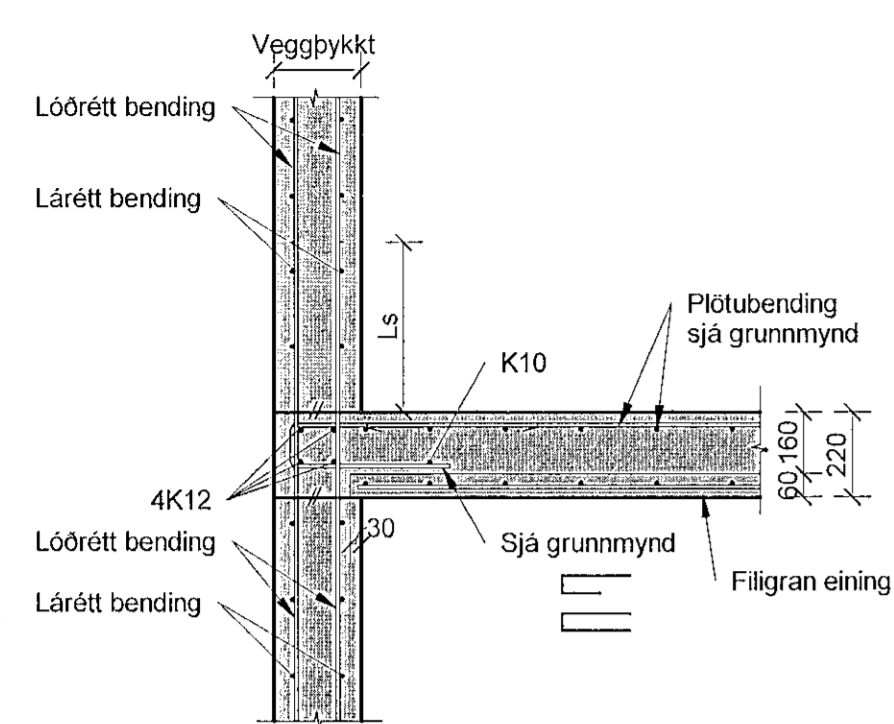
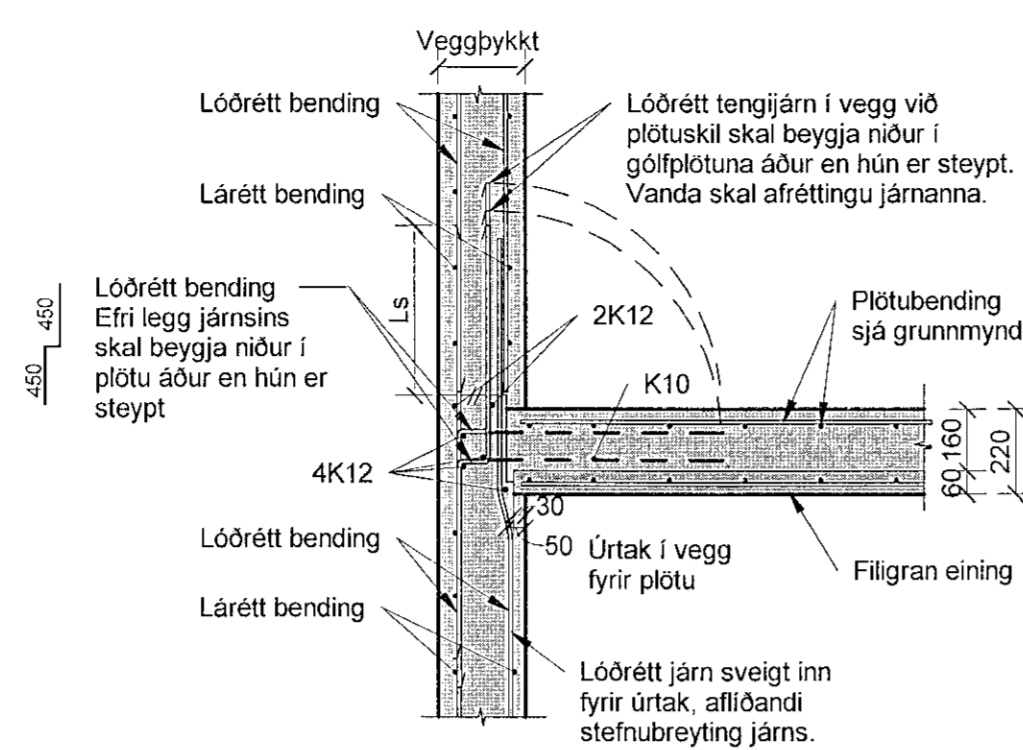


Útg.	Dags.	Skýring	Br. af: Yfir.
A	10.06.22	Verkteikning	00 /BJP



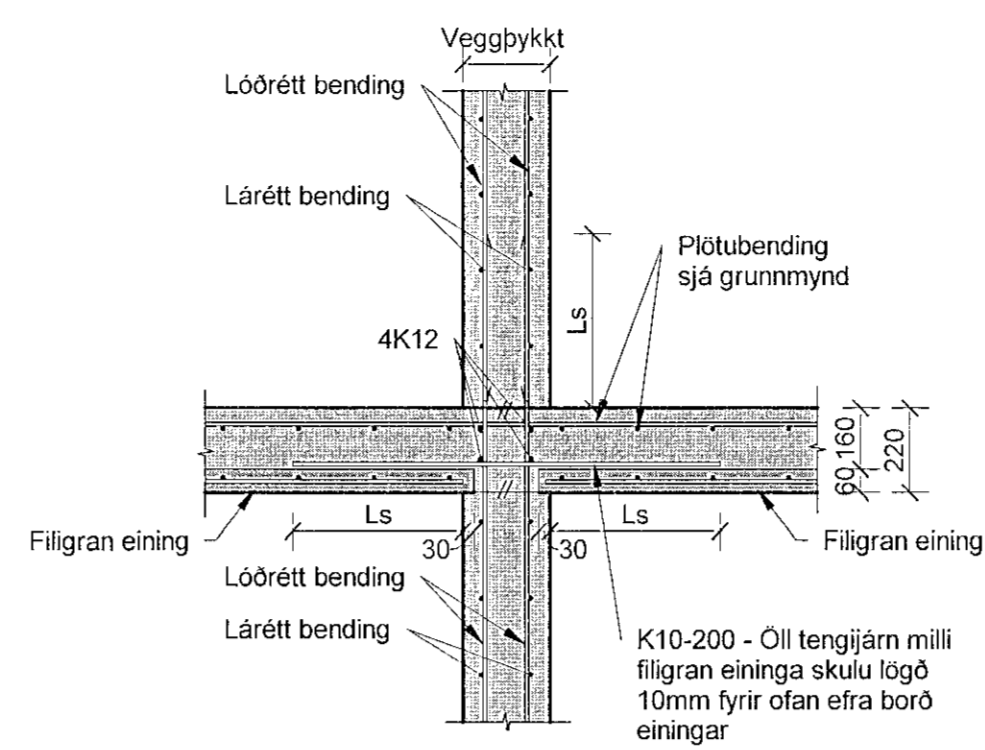
B21 Frágangur járna þar sem filigraneining leggst að útvegg - almennt

1 : 20



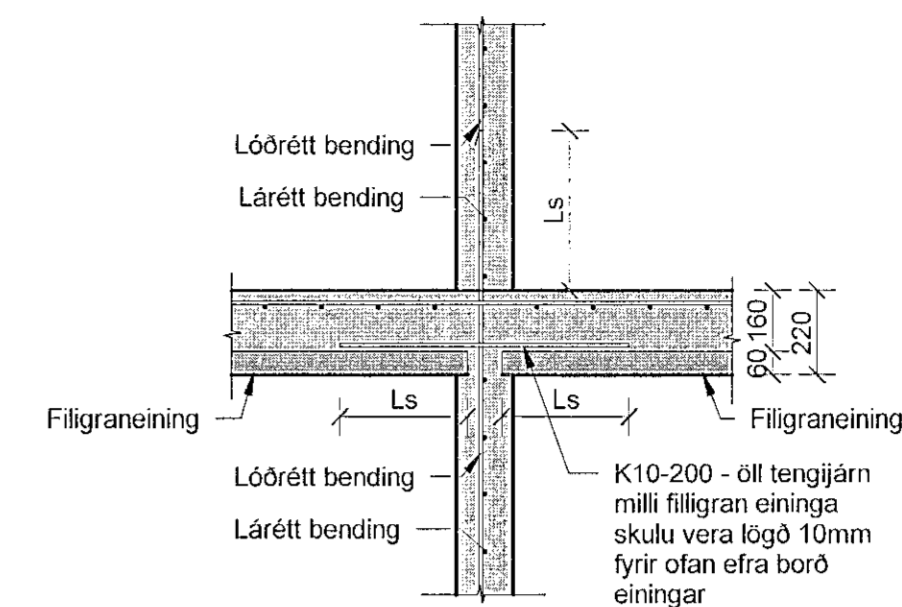
B22 Frágangur járna þar sem filigraneining leggst að útvegg - valkostur

1 : 20



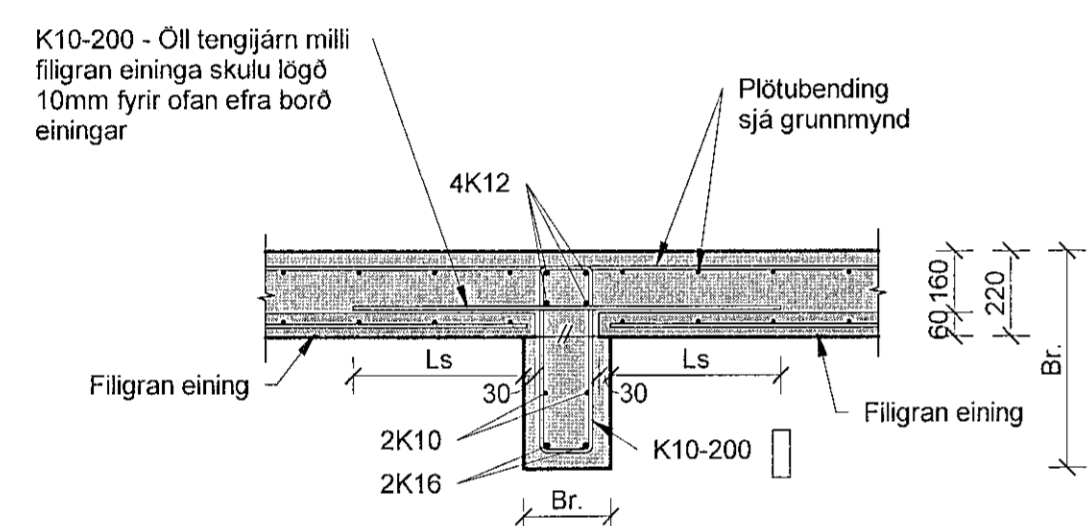
B23 Frágangur járna þar sem filigraneining leggst að innvegg

1 : 20



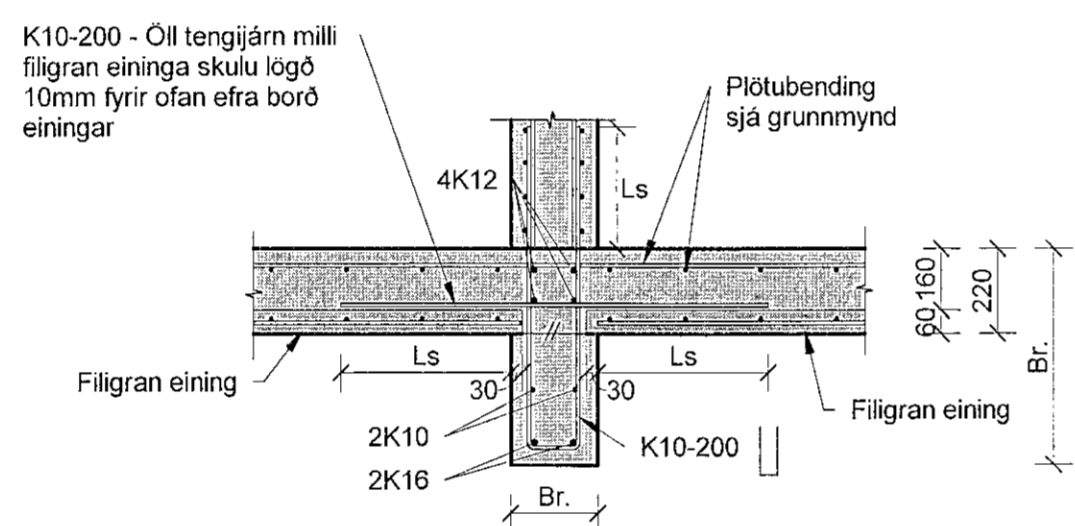
B24 Frágangur járna þar sem filigraneining leggst að innvegg með einfalda bendingu

1 : 20



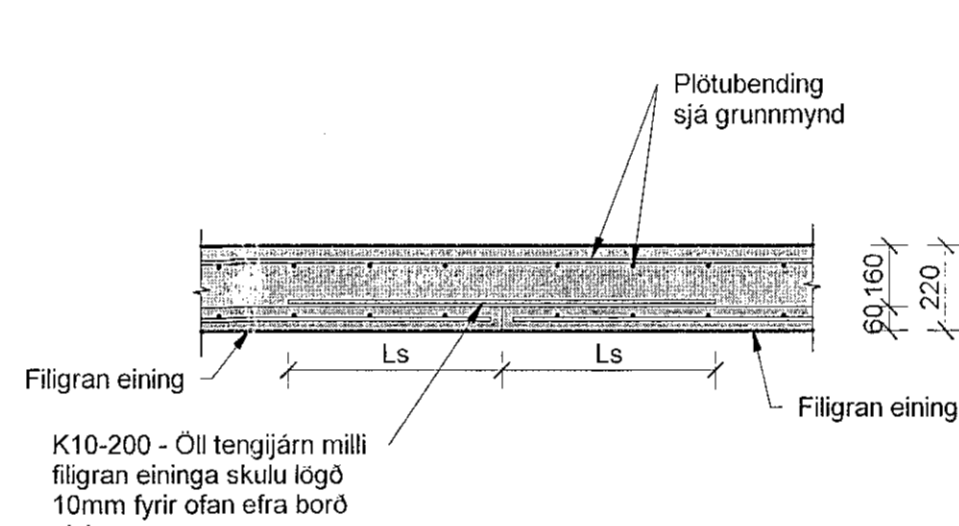
B25 Frágangur járna milli filigraneininga þar sem bitar eru undir plötu

1 : 20



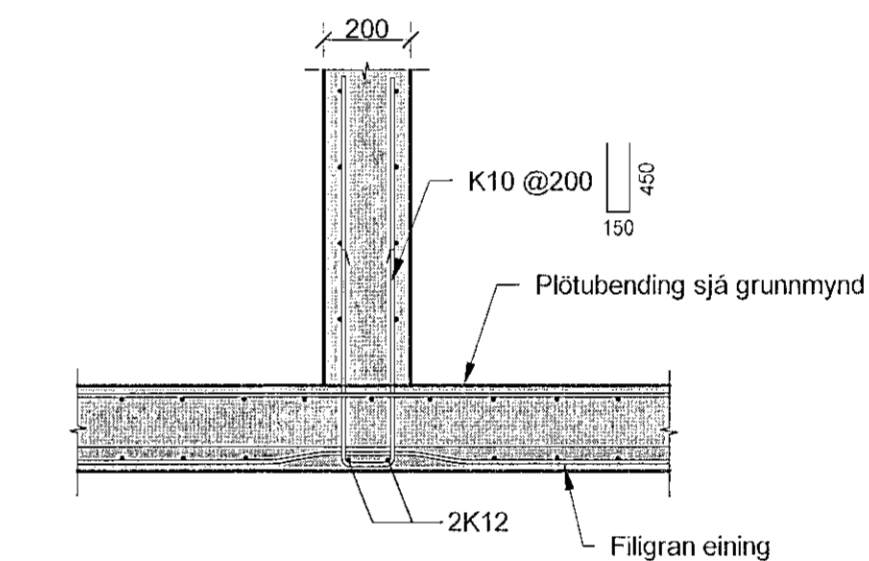
B26 Frágangur járna milli filigraneininga þar sem bitar eru undir plötu og vegg

1 : 20



B27 Frágangur járna milli filigraneininga

1 : 20



B28 Frágangur járna þar sem filigraneining kemur undir vegg

1 : 20

Skýringar

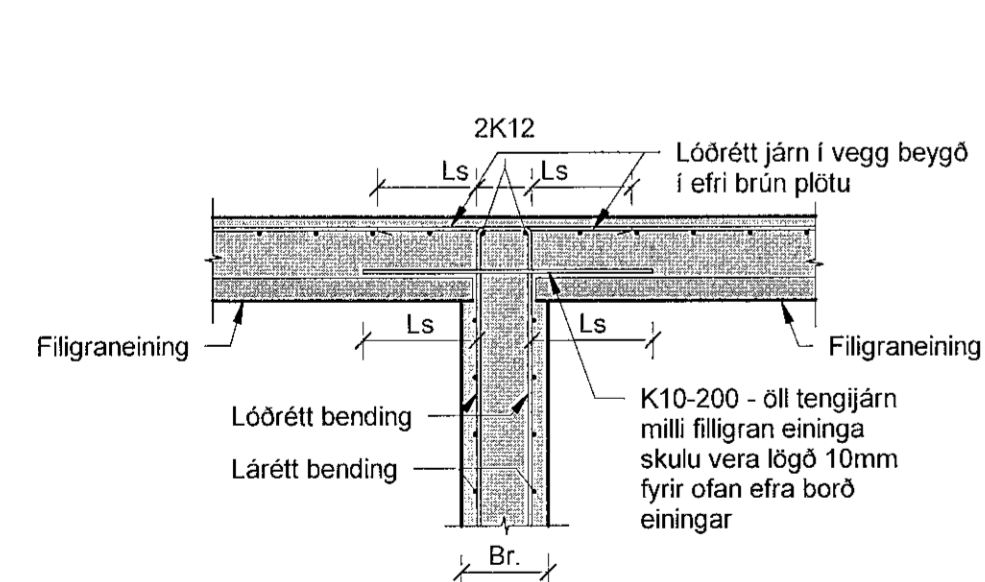
Öll mál eru í mm, nema hæðarkótar í m.

Þar sem op eru ofan við undirstöður beygjast standandi járn, sem hefðu gengið upp í vegg, inn í botnplötu.

Sjá almenn skýringablað, XX\_1\_04\_01, XX\_1\_04\_02, XX\_1\_04\_03, XX\_1\_04\_04 og XX\_1\_04\_05.

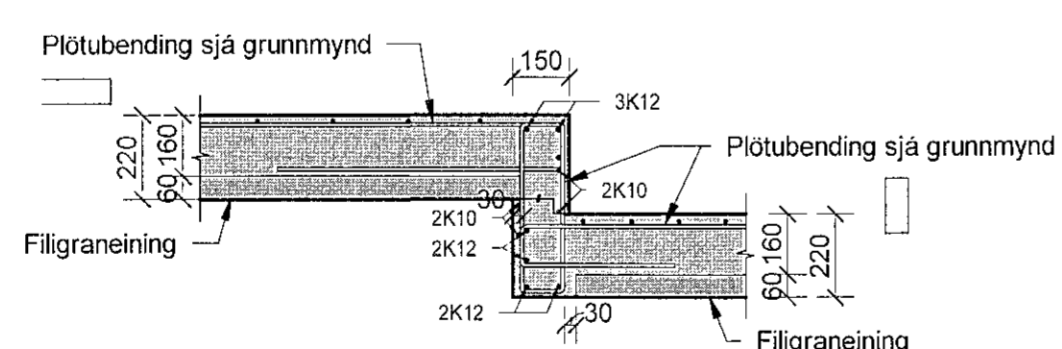
Sjá einnig gataplön og teikningar annarra hönnuða sem tilheyra þessu verki.

Verktaki skal hafa samband við hönnuð ef eitthvað er óljóst.



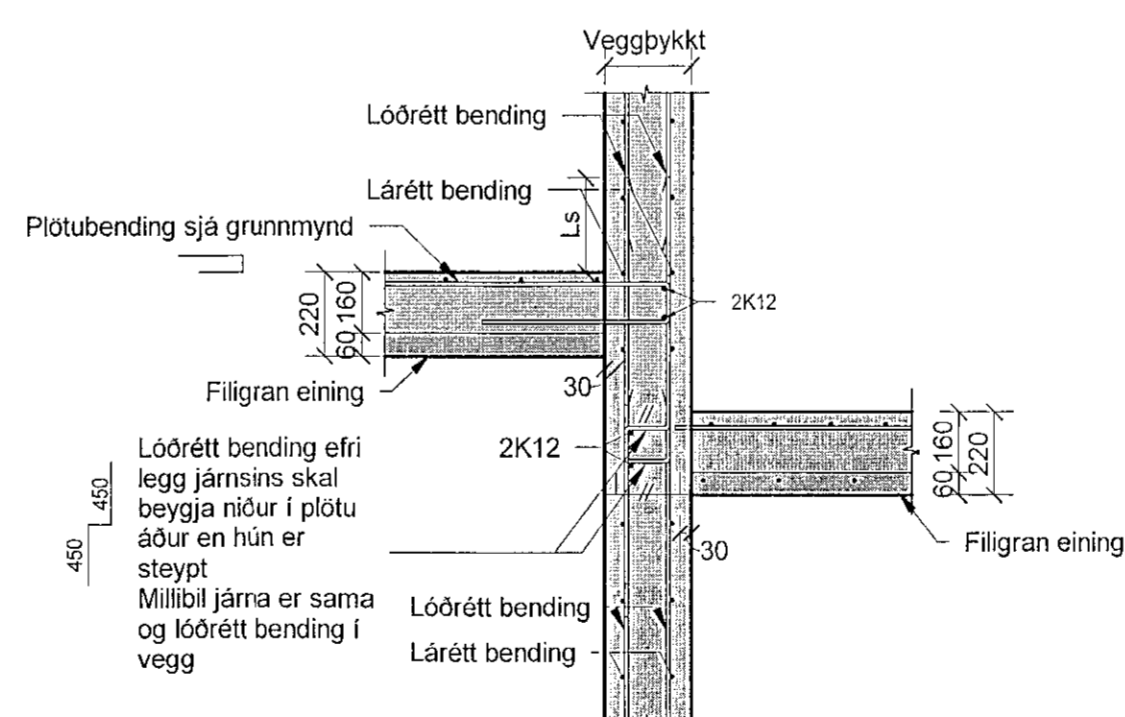
B29 Frágangur járna þar sem filigraneining leggst að innvegg sem er á neðri hæð

1 : 20



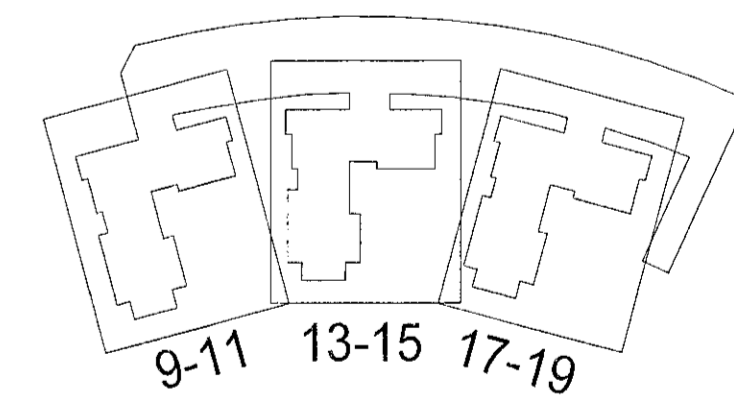
B30 Frágangur járna þar sem filigraneining leggst að bita í mismunandi hæð

1 : 20



B31 Frágangur járna þar sem filigraneining leggst að vegg í mismunandi hæð

1 : 20



Hringhamar 9-19  
221 Hafnarfirði

Burðarvirki  
Járnbinding  
Filigraneining - Snið og deili

TEKNIÐUMÉR	BLAÐSTAFUR	HANNAÐ	ÖÖ
9354-001	A1	TEKNAÐ	MS
XX_1_23_03		YFIRFARAÐ	BJP
DAGS.	MELKVAREI	ÚTGÁFA	
10.06.2022	1 : 20		A

Útgáfundir og dagshing aðauddáttar Frumútgáfa 12.04.2022

Hönnuður: Bjarni jón Pálsson kt: 291163-5139

Hönnuðarstjóri: Haraldur Ingvarsson kt: 030956-3388

