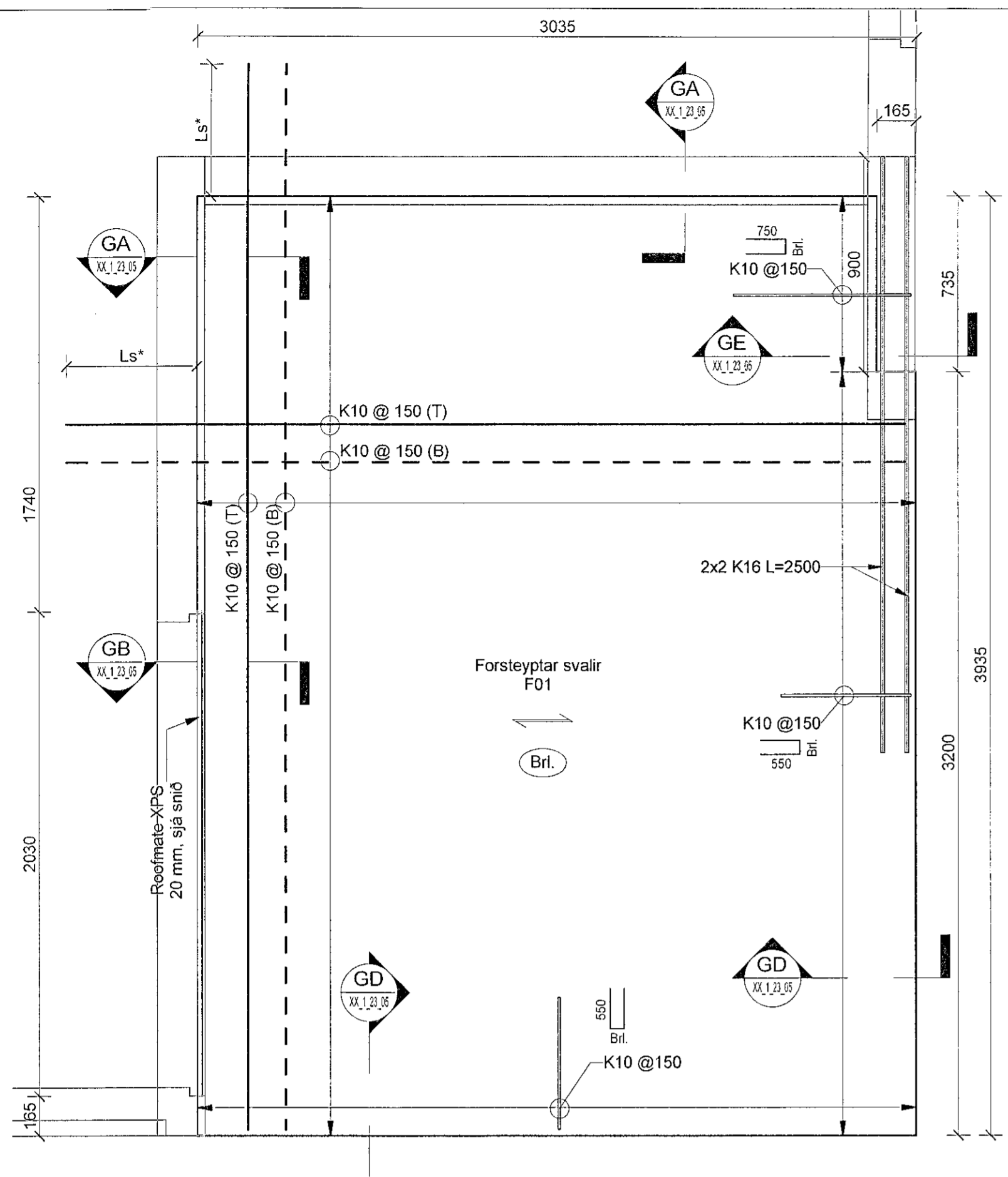
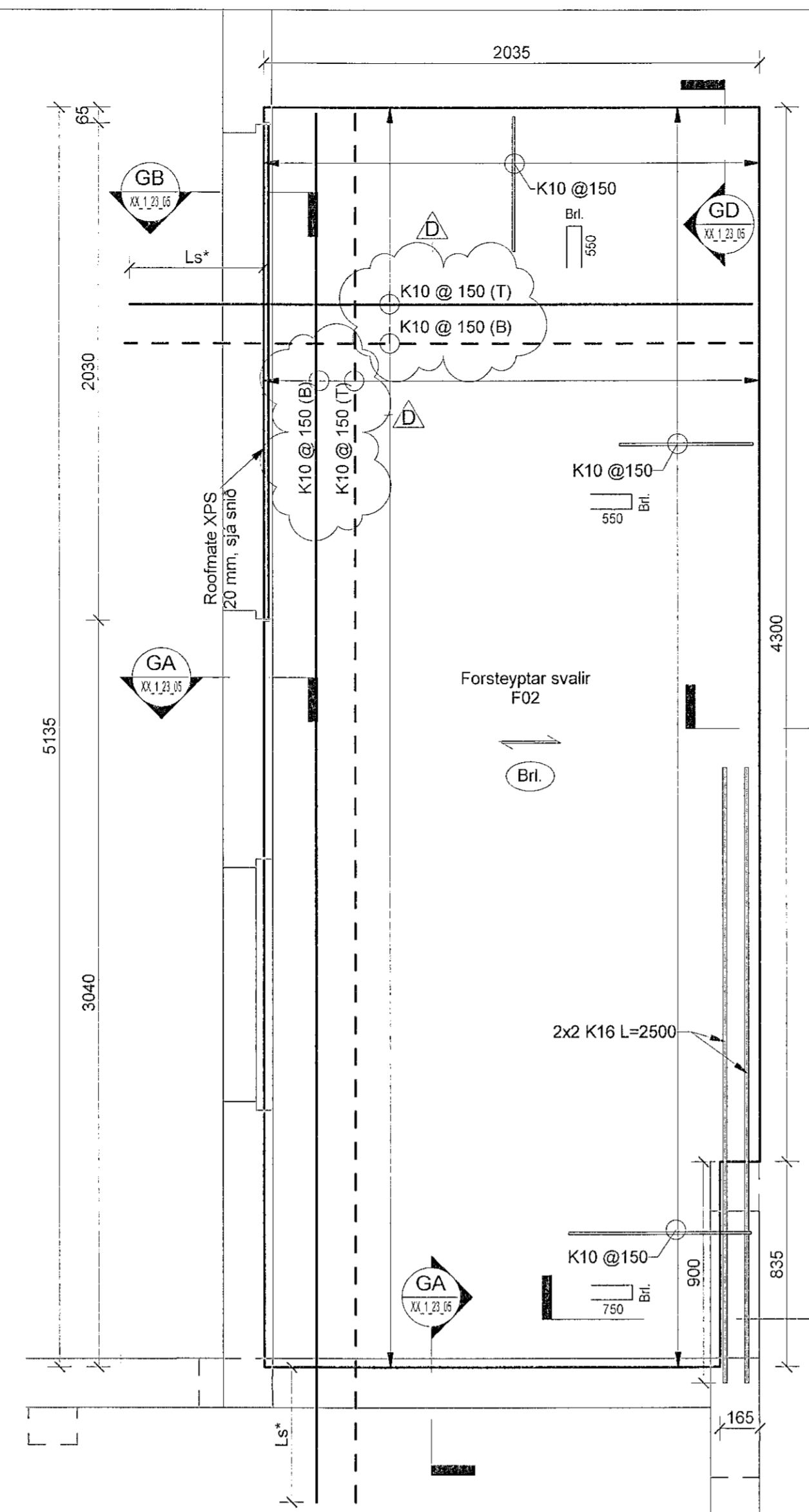


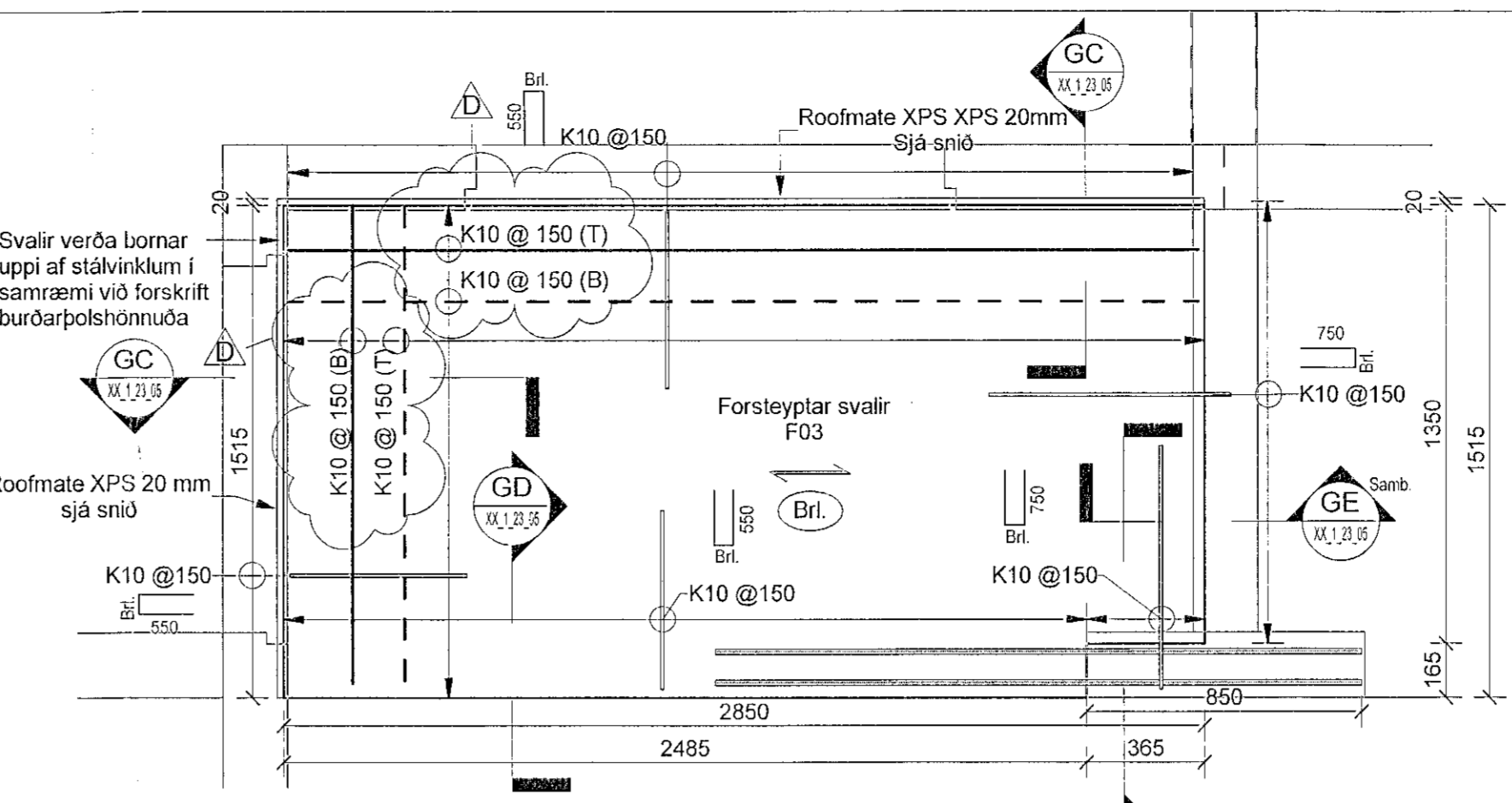
Útg.	Dags.	Skýring	Br.: Yfirf.
A	13.05.22	Verkefningur	ÓG BJP
B	01.05.22	Uppfara teki og færa á teinin XX_1_23_05, mál- og bæta við skýringar	ÓG BJP
C	08.05.22	Uppfara mál á svolum F06	ÓG BJP
D	10.05.22	Setja inn ták við járn.	ÓG BJP



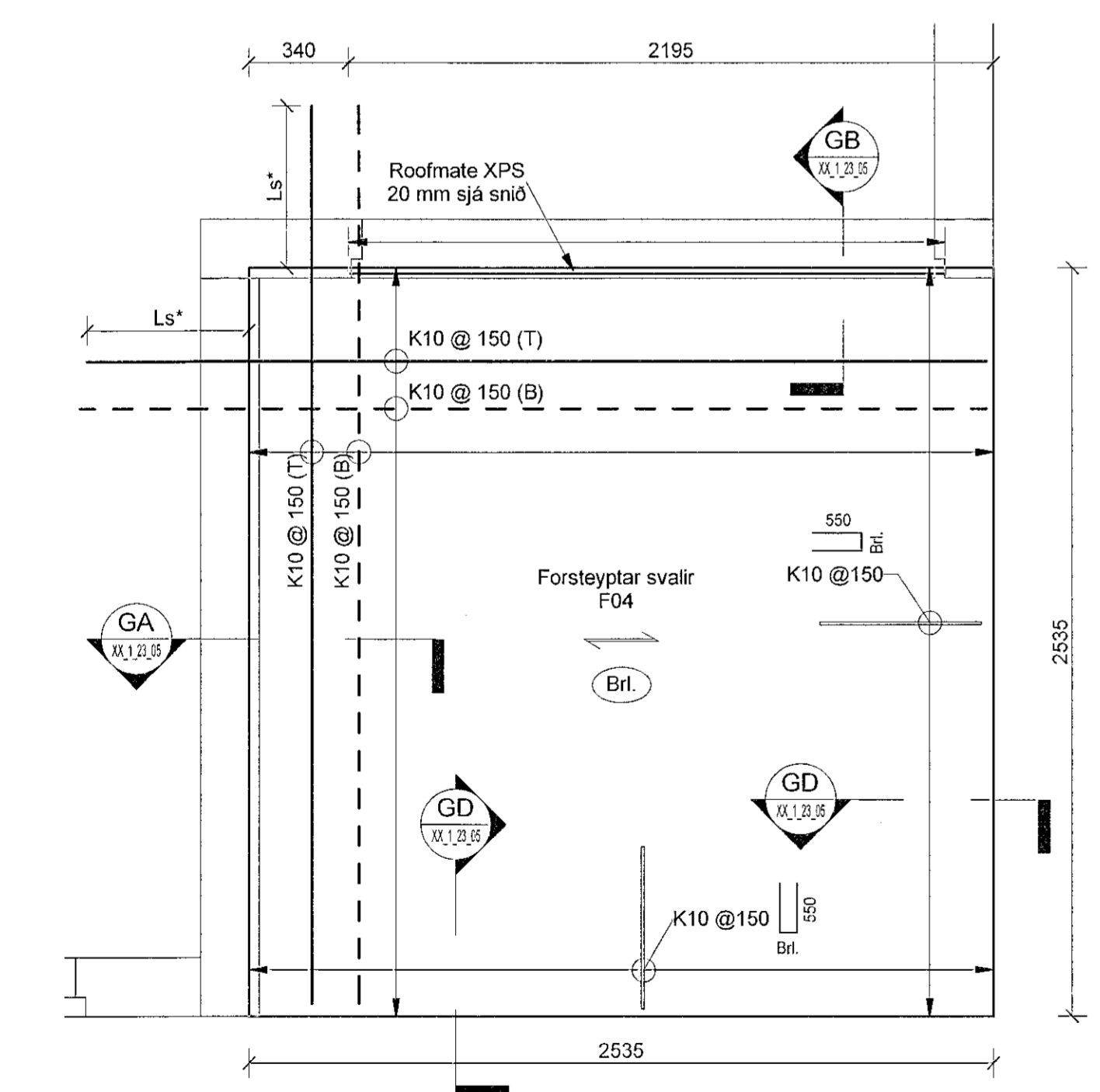
**F01** Forsteyptar svalir - F01  
1 : 20



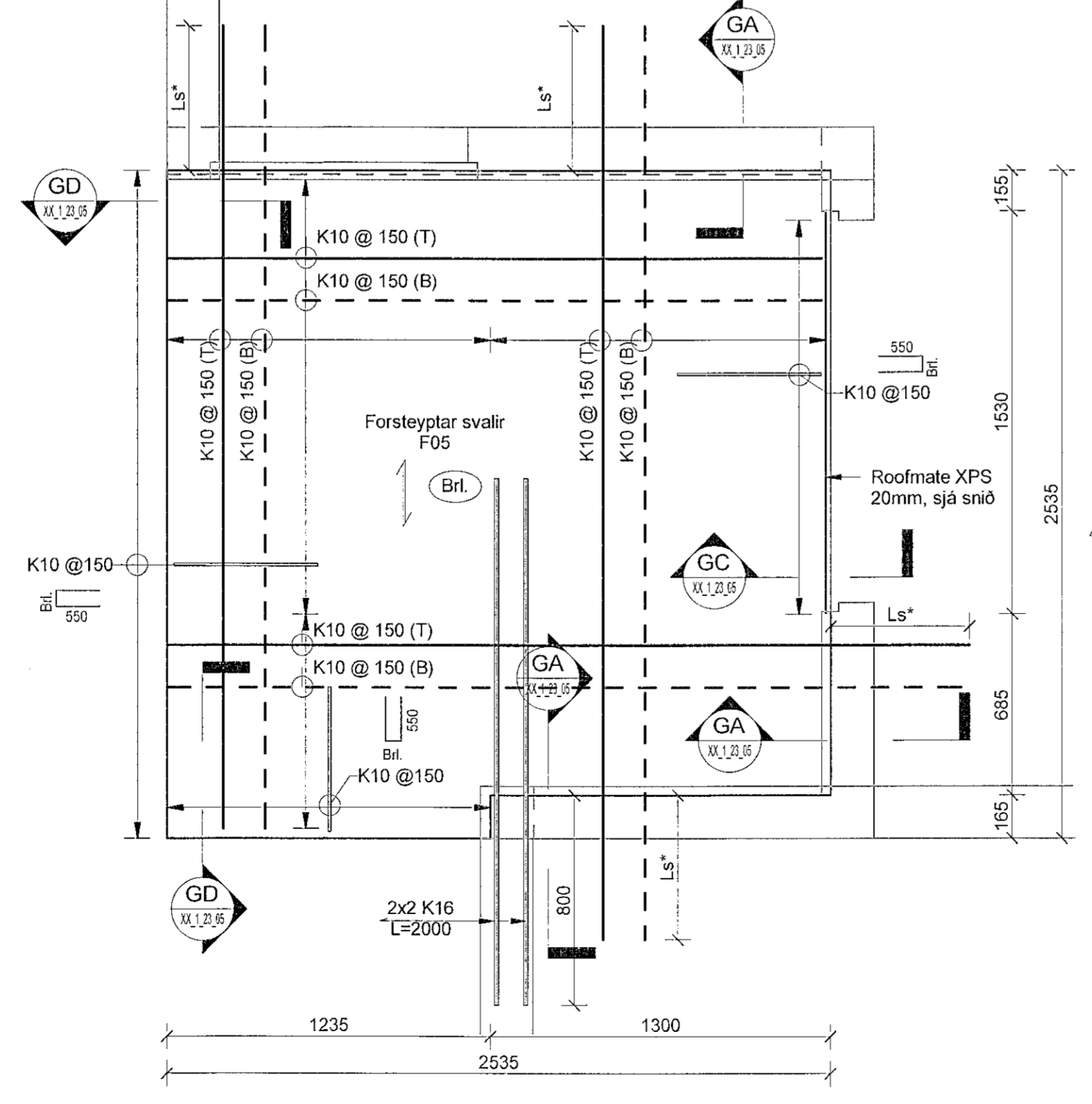
**F02** Forsteyptar svalir - F02  
1 : 20



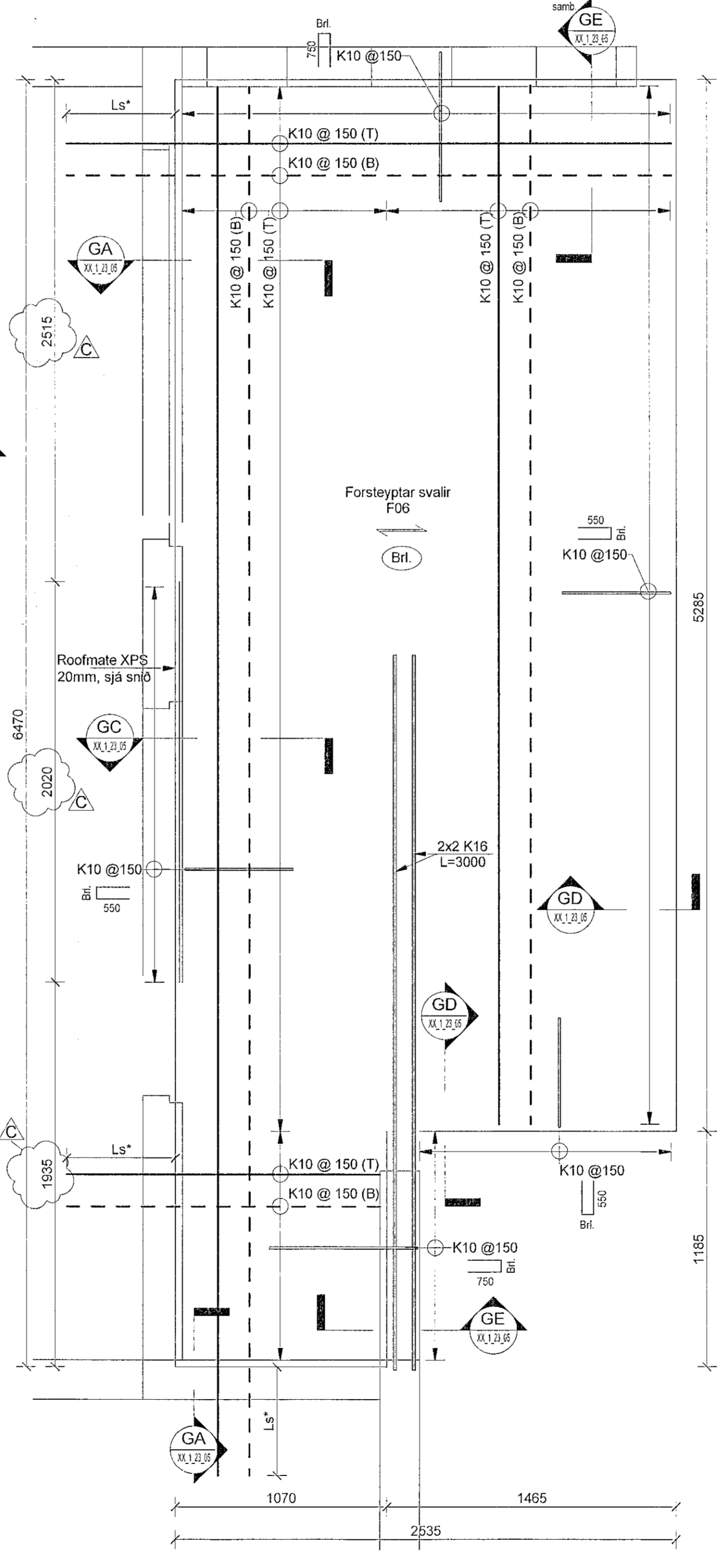
**F03** Forsteyptar svalir - F03  
1 : 20



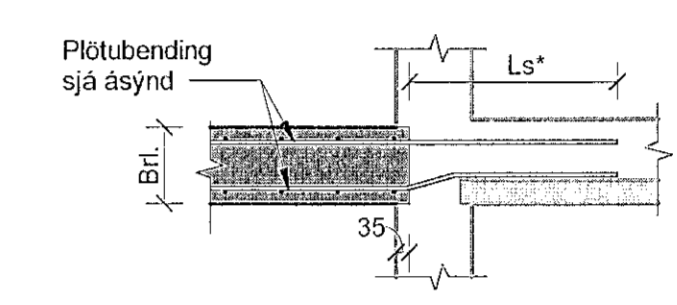
**F04** Forsteyptar svalir - F04  
1 : 20



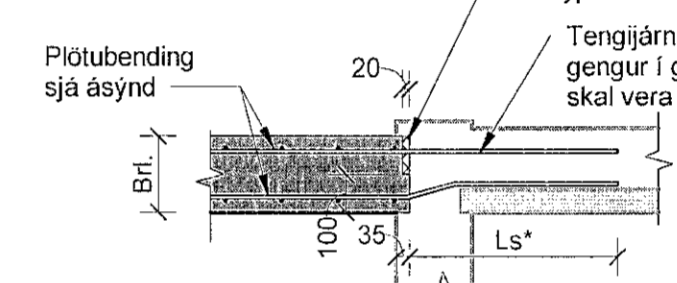
**F05** Forsteyptar svalir - F05  
1 : 20



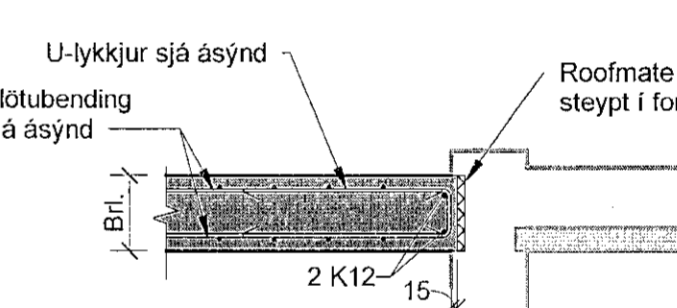
**F06** Forsteyptar svalir - F06  
1 : 20



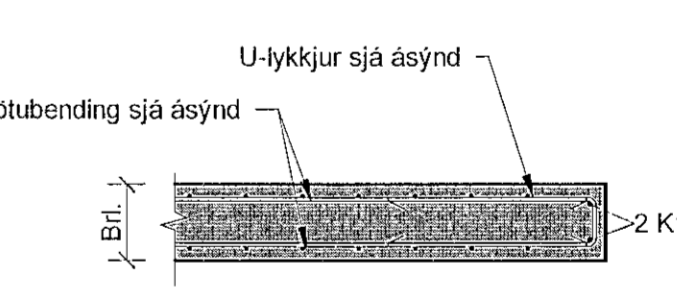
**Snið GA**  
1 : 20



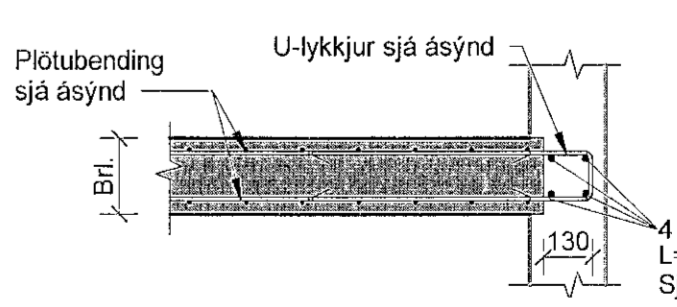
**Snið GB**  
1 : 20



**Snið GC**  
1 : 20



**Snið GD**  
1 : 20



**Snið GE**  
1 : 20

Skýringar:  
Öll mál eru í mm, nema hæðarkótur í m.  
Sjá almenn skýringablöð XX\_1\_04\_01, XX\_1\_04\_02, XX\_1\_04\_03, XX\_1\_04\_04 og XX\_1\_04\_05.  
Sjá einnig gataplön og teikningar annarra hönnuða sem tilheyra þessu verki.  
Hæðarsetning yfirborðs eru skilgreind á teikningum arkitekta.

Hörfir er niður á gólflið. Járn í efri brún plötu eru sýnd með heilum línun og eru auðkennd með bókstafnum T. Járn í neðri brún plötu eru sýnd með brotnum línun og eru auðkennd með bókstafnum B.

Innsteyptar dreifískur loftfræsingar koma í svalir af gerð F01, F02, F03 og F06.

Forsteyptar svalir. Ekki er gert ráð fyrir frekari yfirborðsmeðhöndlun á svolum og því er steypufirborð úr mótum endanlegt. Nákvæmnikröfur til yfirborðs eru +/- 3mm á 1m langa réttisheild og nákvæmni á hæð +/- 7mm. Steypa er gerð 6. Skv. skýringablöð XX\_1\_04\_02. Einingarframléiðandi kemur fyrir festingum fyrir hífingar og skulu þær vera vottáðar, CE merktar fyrir uppgjöf álag. Gangna skal frá hífingarfestingum í samræmi við lýsingar framléiðanda og setja auka tengibendingu sé þess þörf.

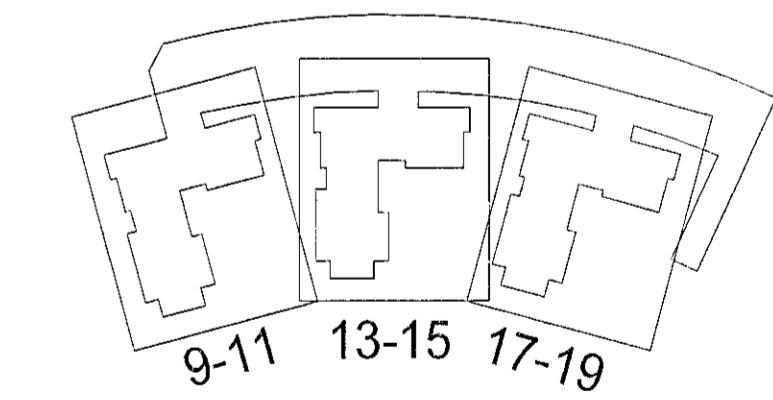
Vatnshalli svala og staðsetning niúrfallsrenna kemur fram á smíðateikningum einingarframléiðanda og teikningum arkitekta.

Deilihönnun á köntum svala, bæði form og útfærsla járnbandingur kemur fram á smíðateikningum einingarframléiðanda.

Hafa skal samband við hönnuð ef eitthvað er óljóst.

Svalir af gerð F06 og F09 eru eins nema járnbanding tengingar svala við hús er órúvisi. Það sama á við um F04 og F08 annars vegar og svalir F05 og F07 hins vegar.

Ls\* - Skeiftjárn ná 1000mm út fyrir forsteypta einingu



Hringhamar 9-19  
221 Hafnarfirði

Burðarvirki  
Járnbanding  
Forsteyptar svalir - Ásýnd og snið

TEKNIÐLÁNER	BLAÐSTAFERD	HANNAÐ	ÓG
9354-001	A1	TEKNAÐ	MG
XX_1_23_05		YFRIFRÁÐ	BJP
DAGS	MÆLIKVARÐI	ÓTGAFA	
13.05.2022	1 : 20	D	

Ógáttarlíner og staðsetning átauppláttar: Frunndúgafa 12.04.2022  
Hönnuður: Bjarni Jón Pálsson kt. 291163-5139  
Hönnunarsítur: Haraldur Ingvarsson kt.030956-3389

