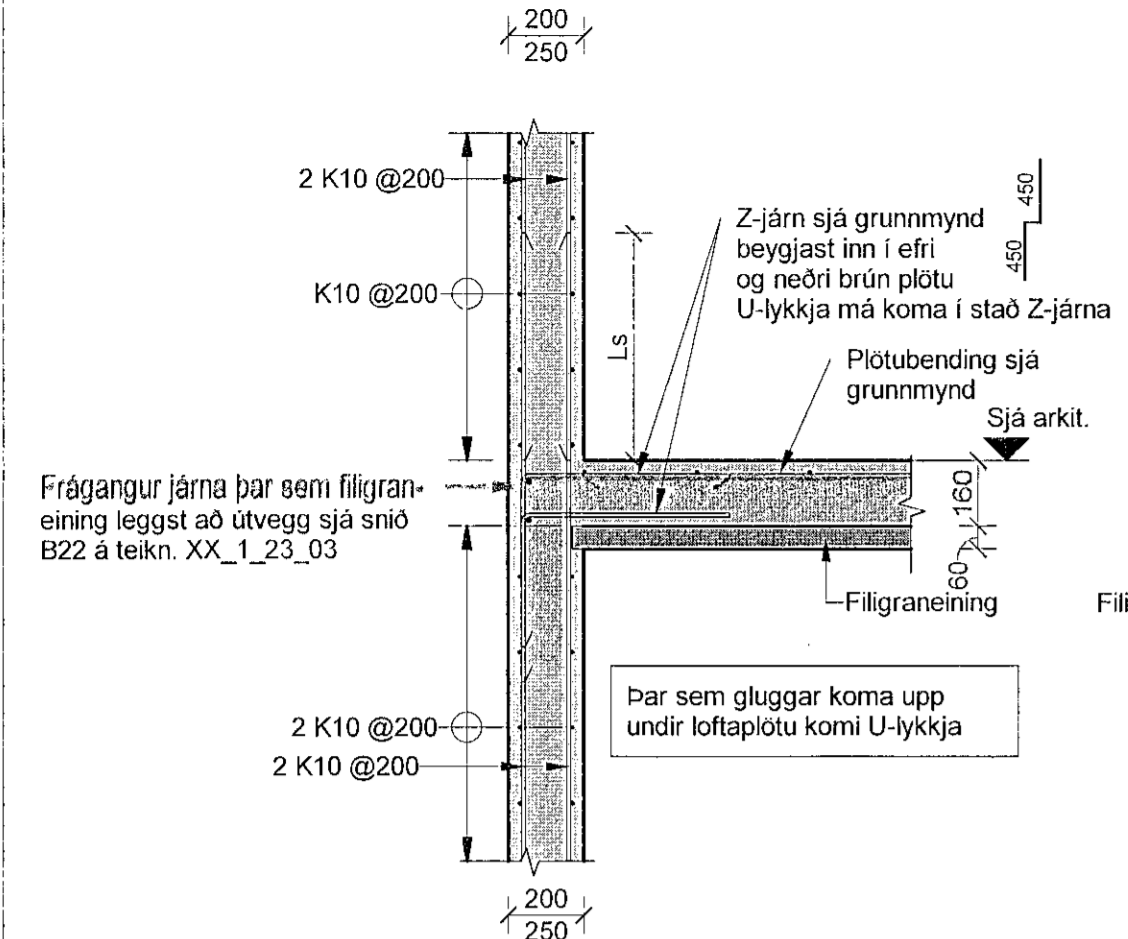
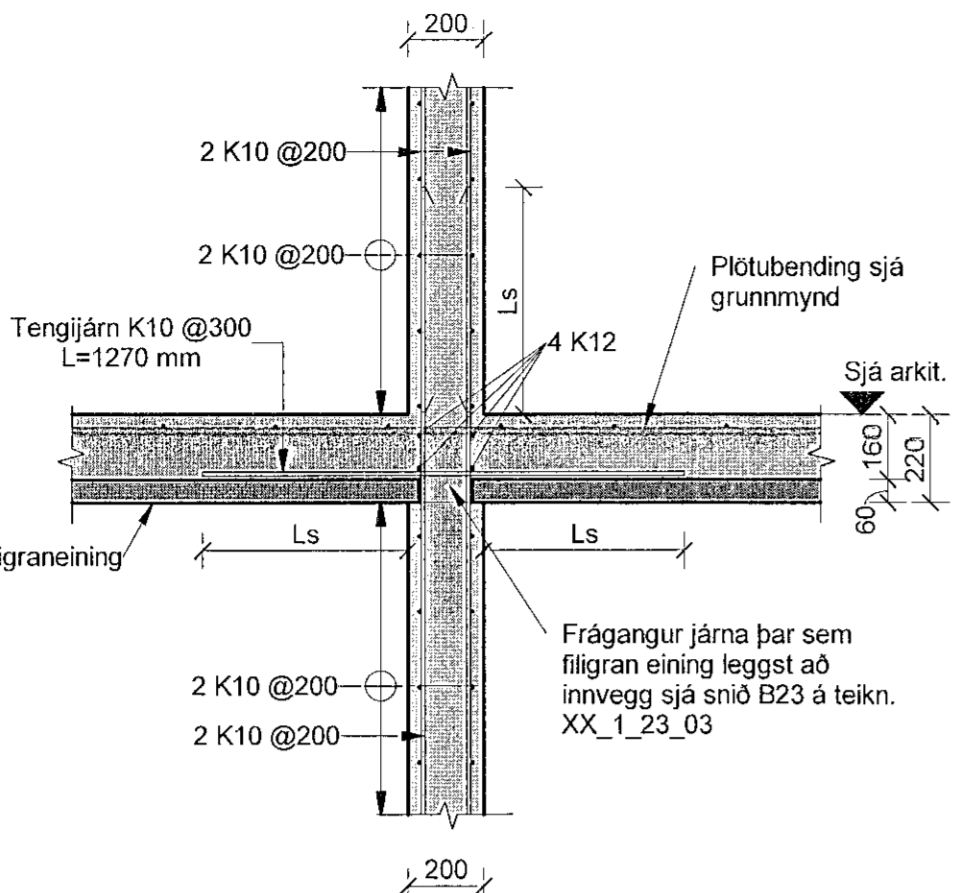


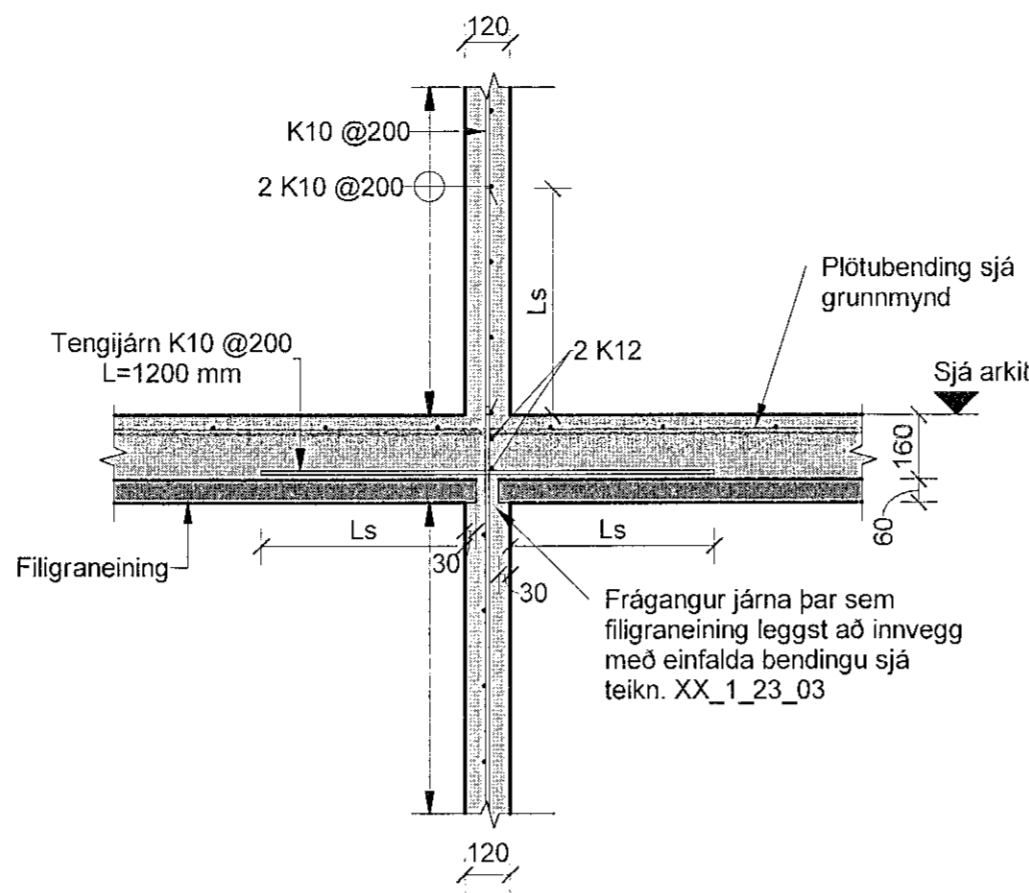
Vefnr:	10.6.2022 10:15:57	Útprintun:	10.06.2022
Útg.:	Dags:	Skýring:	Br. af: Yfirf.
A	10.06.22	Verkeigning	CO BJP



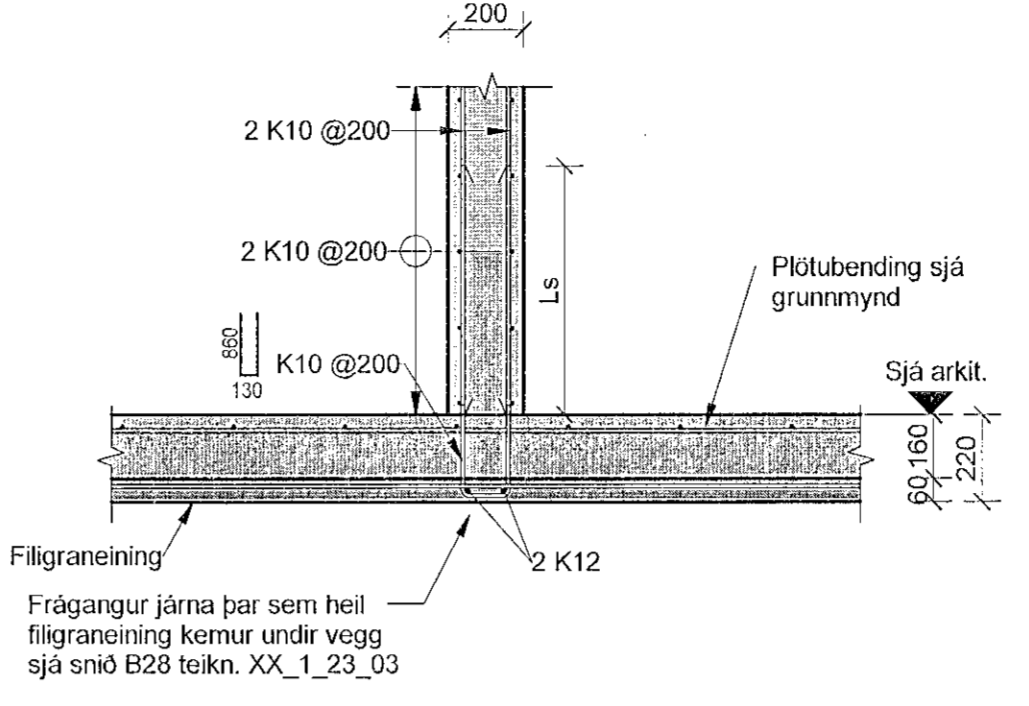
CA Snið CA
02_1_21_01 1 : 20



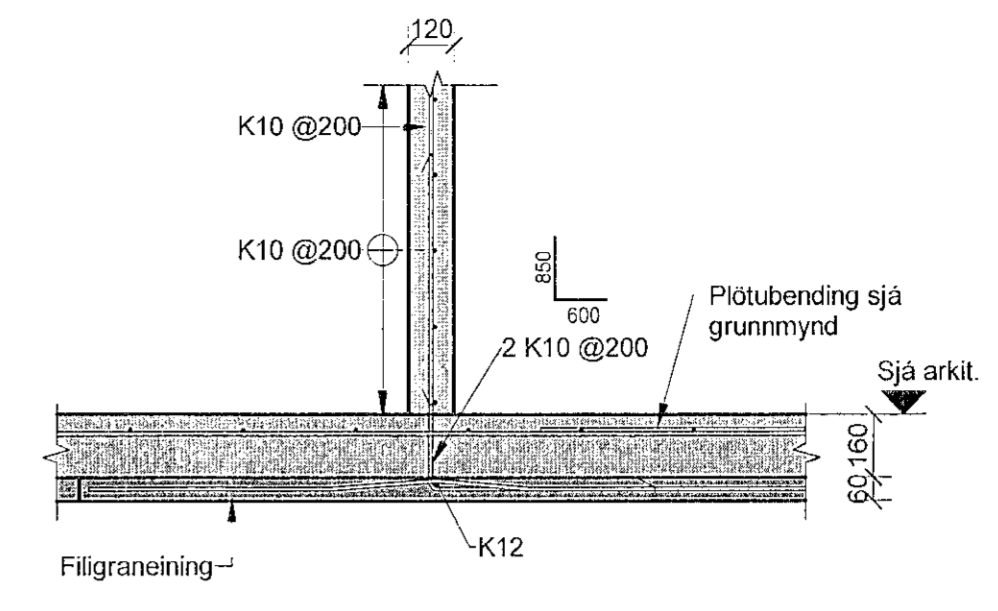
CB Snið CB
02_1_21_01 1 : 20



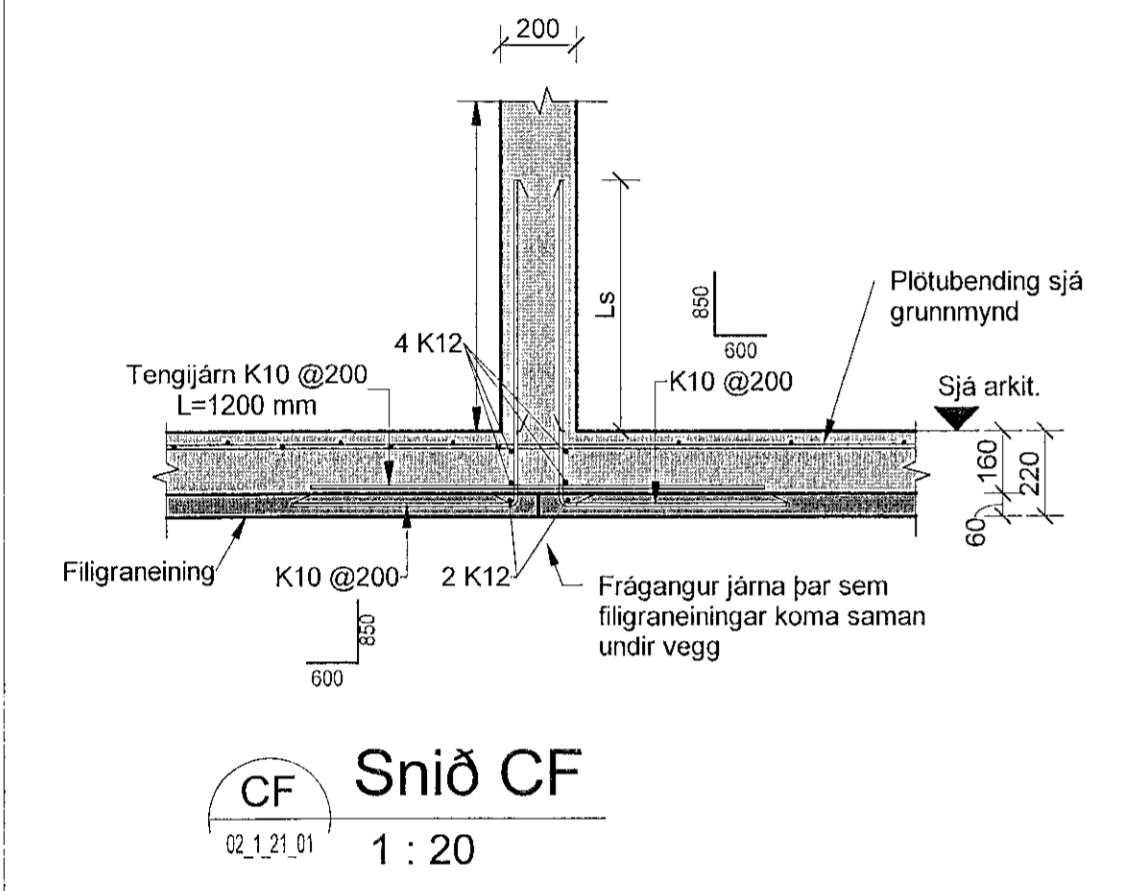
CC Snið CC
02_1_21_01 1 : 20



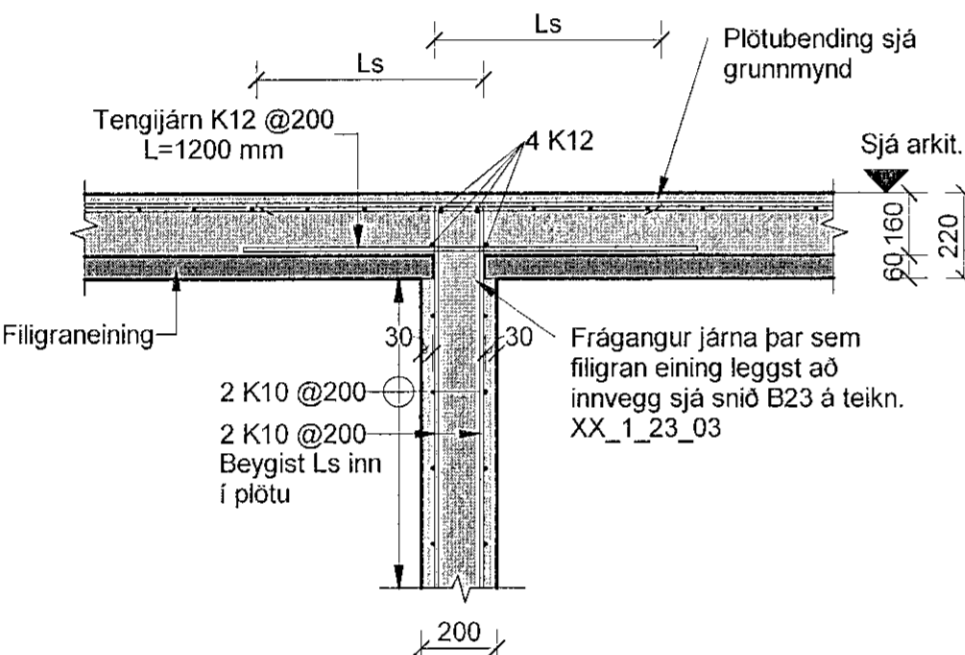
CD Snið CD
02_1_21_01 1 : 20



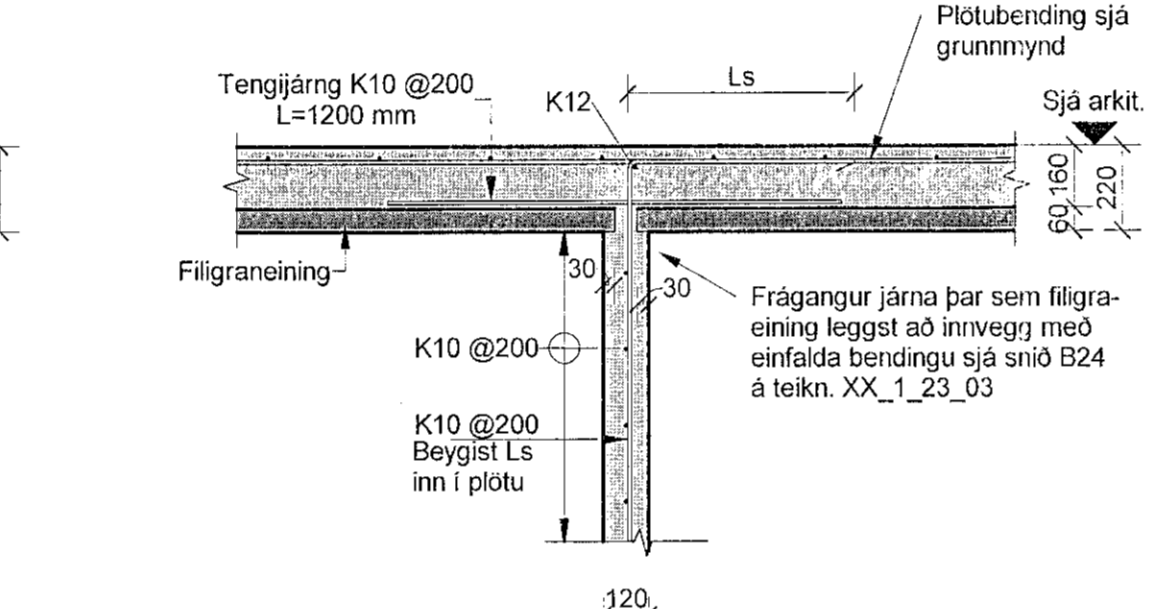
CE Snið CE
02_1_21_01 1 : 20



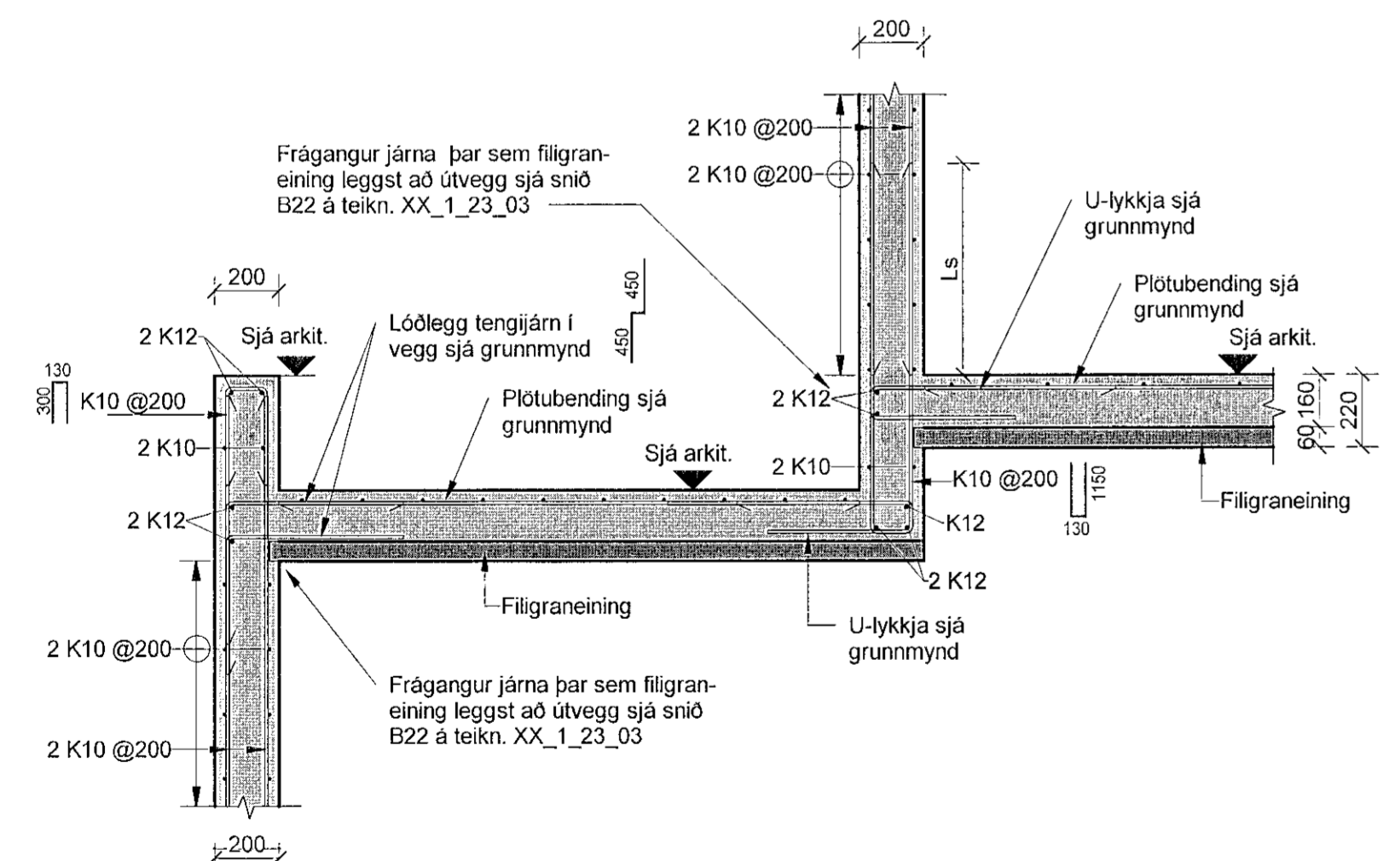
CF Snið CF
02_1_21_01 1 : 20



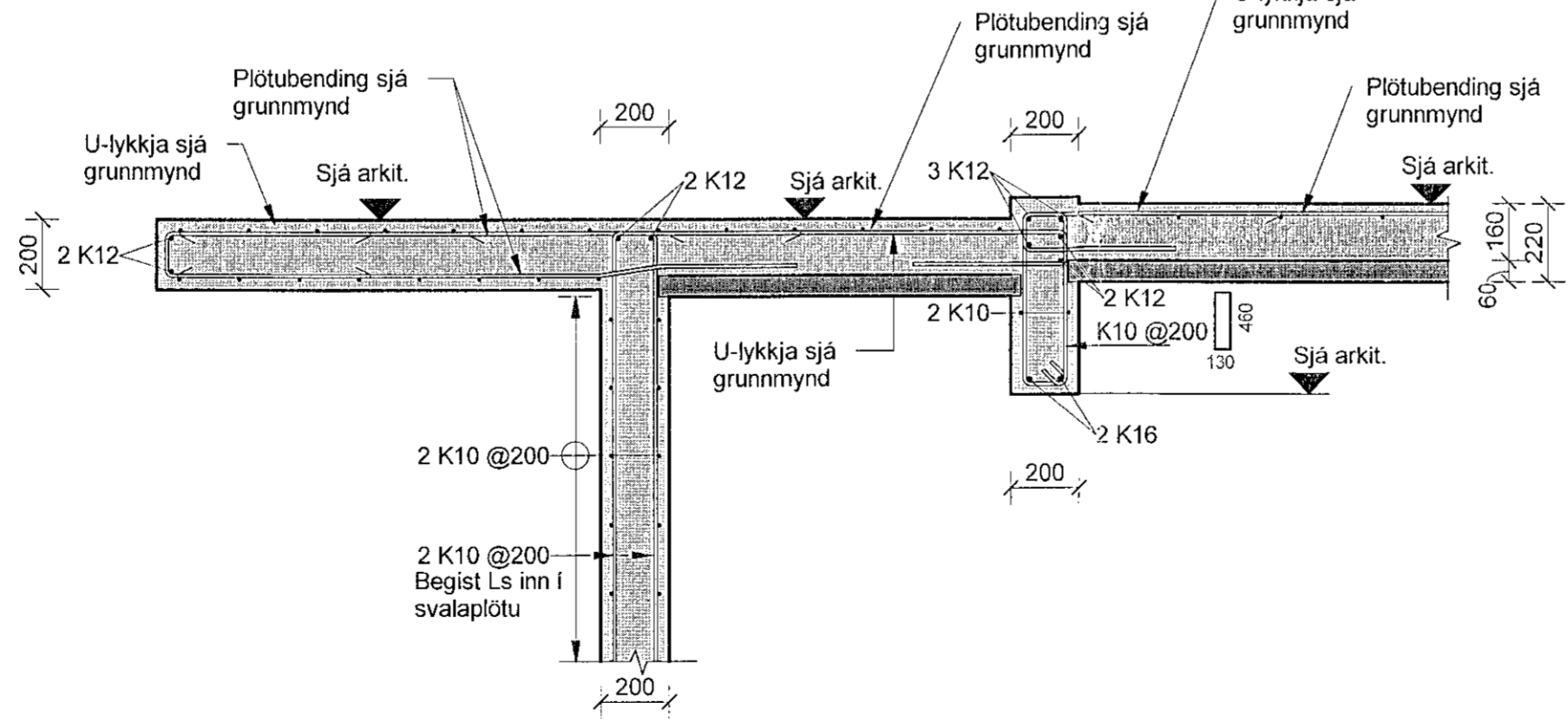
CG Snið CG
02_1_21_01 1 : 20



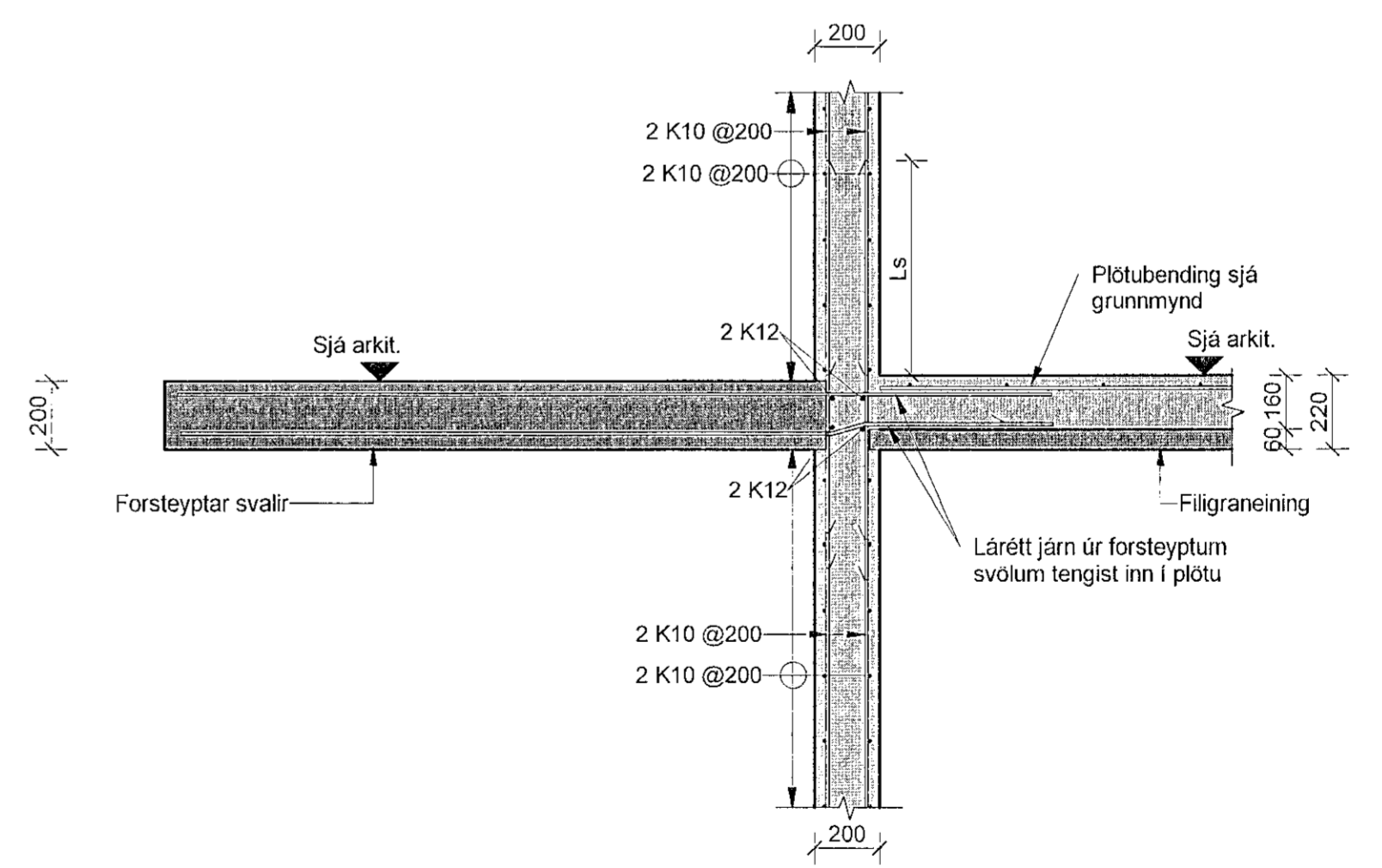
CH Snið CH
02_1_21_01 1 : 20



CI Snið CI
02_1_21_01 1 : 20

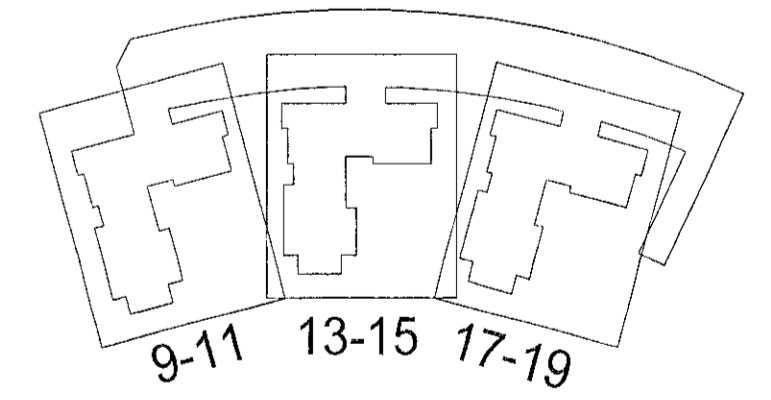


CJ Snið CJ
02_1_21_01 1 : 20



CK Snið CK
02_1_21_01 1 : 20

Skýringar
Öll mál eru í mm. nema hæðarkótar í m.
Þar sem op eru ofan við undirstöður beygjast standandi járn, sem hefðu gengið upp í vegg, inn í botnplötu.
Sjá almenn skýringablað, XX_1_04_01, XX_1_04_02, XX_1_04_03, XX_1_04_04 og XX_1_04_05.
Sjá einnig gataplön og teikningar annarra hönnuða sem tilheyra þessu verki.
Verktaki skal hafa samband við hönnuð ef eitthvað er óljóst.



Hringhamar 9-19
221 Hafnarfirði

Burðarvirki
Járnbinding
Snið og deili

TEKNIKNÚMUR	BLAÐSTYRIR	HAMNAD	OO
9354-001	A1	TEKNAÐ	MG
XX_1_23_12		YFRIFRÁÐ	BJP
DAGS:	MÆLIKVÆÐI	UTGAFA	
10.06.2022	1 : 20	A	

Útgefnumúmer og dagsetning aðalappúdatar: Frumútgáfa 12.04.2022
Hönnuður: Bjarni Jón Pálsson kt. 291163-5139
Hönnuðarskipti: Haraldur Ingvarsson kt. 030956-3389

