

STEINSTEYPA:

FRAMLEIÐSLA, EIGINLEIKAR OG SAMRÆMI STEINSTEYPU SKULU VERA SAMKV/EMT ÍST EN 206 OG VERKLÝSINGU MEÐFERÐ, NIÐURLÖGN OG UMHIRÐA STEINSTEYPU SKAL VERA SAMKV/EMT ÍST EN13670 OG VERKLÝSINGU

STEYPUFLOKKUR Í EINSTAKA BYGGINGAHLUTA ERU TILGREINDIR Á TEIKNINGUM
STEYPUGERÐUM ER LÝST Í TÖFLU Í VERKLÝSINGU.
TAFLA SEM SÝNIR STEYPUGERÐIR EFTIR STYRKLEIKA- OG ÁRETTISFLOKKUM

	BYGGINGARHLUTAR	FLOKKUR	ÁRETTISFLOKKUR	STEYPUHULA
SG-1	SÖKKLAR OG UNDIRSTÖÐUR	C30/37	XC2	50 mm
SG-2	BOTNPLATA SKRIFSTOFU, Á EINANGRUN		XS1	EFRI BRÚN 25 mm NEDRI BRÚN 50 mm
SG-3	BOTNPLATA VERKSTÆÐIS, Á Fyllingu	C30/37	XC2/XS1	EFRI BRÚN 40 mm NEDRI BRÚN 75 mm
SG-4	ÚTVEGGIR EINANGRADIR AÐ UTAN	C30/37	XC3	35 mm
SG-5	INNVEGGIR	C30/37	XC1	25 mm
SG-6	PLÓTUR, BITAR OG SÚLUR INNAHÚSS	C35/45	XC1	25 mm
SG-7	HOLPLÓTUR, MILLIGÓLF SKRIFSTOFU	*	XC1	35 mm
SG-8	HOLPLÓTUR, ÞAK SKRIFSTOFU	*	XC3	45 mm
SG-9	ÁSTEYPULAG OG RAUFARSTEYPA HOLPLATNA, MILLIGÓLF	C35/45	XC1	25 mm
SG-10	ÁSTEYPULAG OG RAUFARSTEYPA HOLPLATNA, MILLIGÓLF	C35/45	XC3	35 mm
SG-11	STEYPA UTANHÚSS	C35/45	XC4/XD1/XS1/XF3	50 mm

LÁGMARKS FJADURSTUÐULL STEINSTEYPU SKAL VERA:
C30/37: 26,4 GPa.
C35/45: 27,2 GPa.

HÁMARKS KORNASTÆRÐ FYLLIEFNA:
BOTNPLÓTUR: D max = 32 mm.
ÁSTEYPA OG RAUFARSTEYPA: D max = 16 mm.
ANNAD: D max = 22 mm.

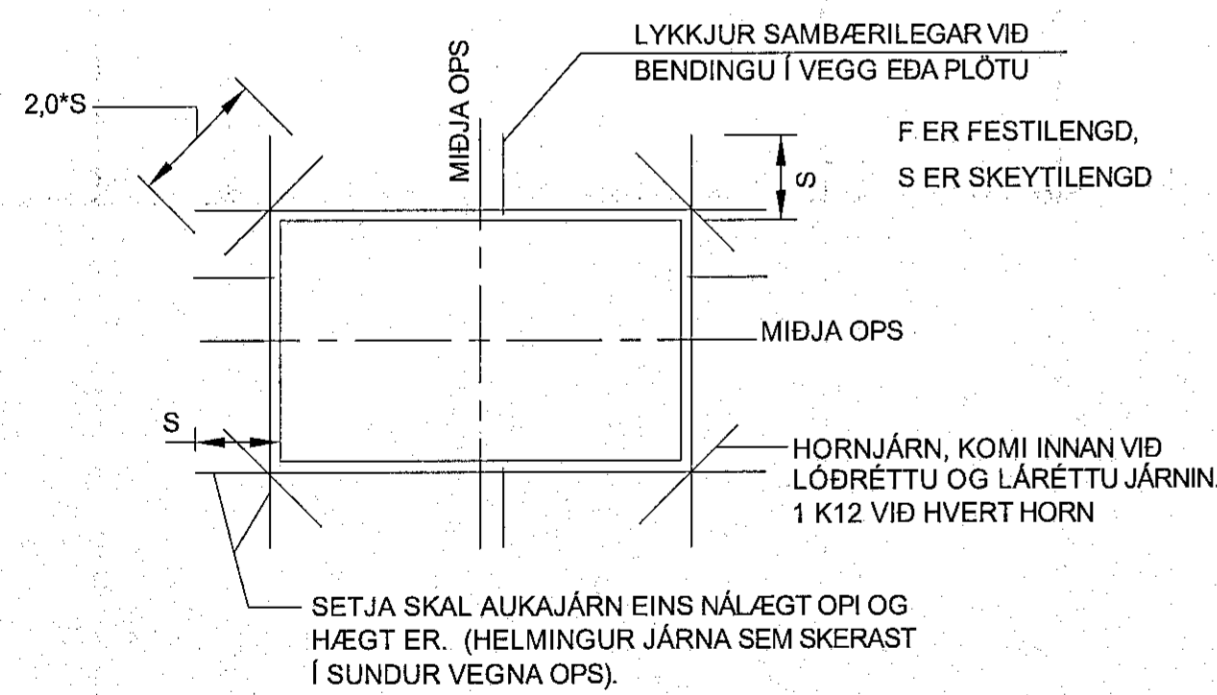
* ÁKVARÐAST AF FRAMLEIÐANDA HOLPLATNA.

STEYPUHULA Á BURÐARJÁRN SKAL ÞÓ HVERGI VERA MINNI EN $d+10mm$
ÞANNIG SKAL GENGIÐ FRÁ BENDINGU Í MÓTUM, AÐ ALLAR STANGIR SEU Á ÞEIM STAÐ SEM TIL ER ÆTLAST SKV. UPÐRÁTTUM OG TRYGGT SÉ AÐ Þ/ER HREYFIST EKKI ÞEGAR STEYPT ER. SKAL Í ÞVI SKYNI NOTA FJARLEGGÐARKUBBA OG STÓLA.

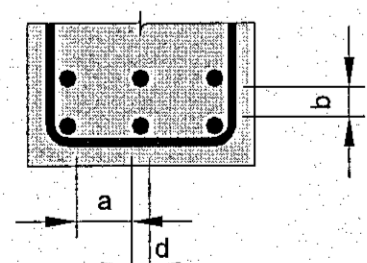
VIKMÖRK Á STAÐSETNINGU JÁRNA Í ÞVERSNIDI ER $\pm 10mm$.

FRÁGANGUR JÁRNA Í KRINGUM OP:

SÉ EKKI ANNARS GETIÐ Á TEIKNINGUM EÐA ALMENNUM SNIDUM OG DEILUM KOMI AUKALEGA JÁRN UMHERFIS GLUGGA, HURÐIR, OP OG ÚRTÖK Í PLÓTUM OG VEGGJUM ER SVARA TIL ÞEIRRA JÁRNA SEM KLIPPT ERU Í SUNDUR, ÞÓ ALDREI MINNA EN 2 K12 EÐA 1 K16.



MILLIBIL JÁRNA Í BITUM:



$a = 1xd$, þÓ MINNST $D_{max} + 10mm$
 $b = 1,0xd$, þÓ MINNST D_{max}
 $D =$ KORNASTÆRÐ Í STEYPU
 $d =$ ÞVERMÁL STÁLS

BENDISTÁL:

STÁL MERKT K ER KAMBSTÁL OG SKAL VERA B500NC SAMKV/EMT ÍST NS 3576-3:2005
 d TÁKNAR ÞVERMÁL BENDISTÁLSSTANGAR

BEYGING OG SKEYTING JÁRNA:

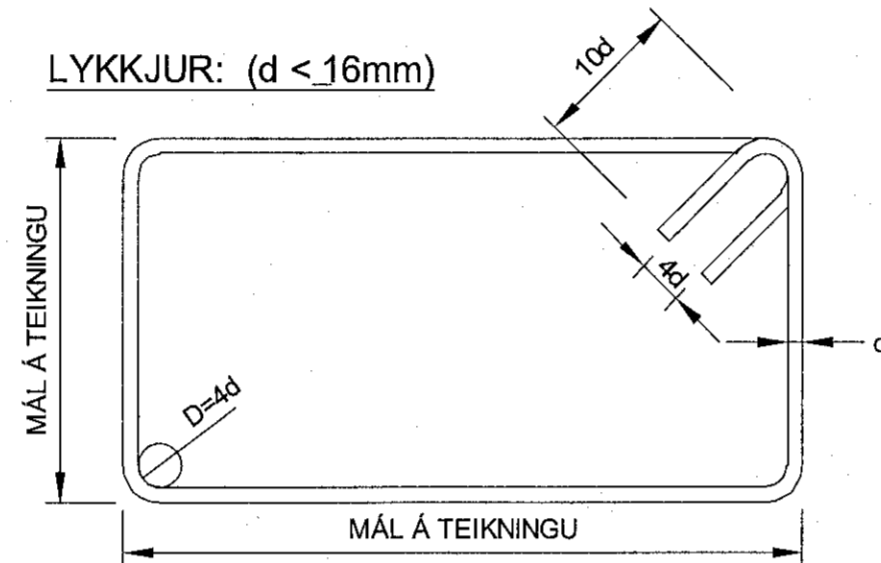
GILDIR NEMA SÉRTEIKNING SÝNI ANNAD

ÞVERMÁL JÁRNS, d	mm	8	10	12	16	20	25
D, LYKKJUR OG VINKLAR	mm	32	40	48	64		
D, BURÐARJÁRN	mm		60	72	96	120	150
SKEYTILENGD JÁRNA S	mm	450	550	650	850	1100	1400
FESTILENGD JÁRNA F	mm	350	400	500	650	800	1000

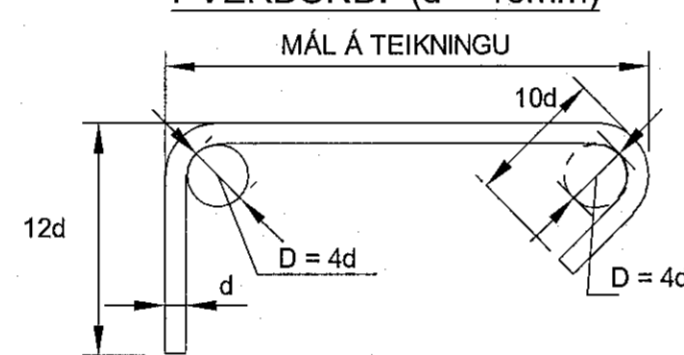
EF MEIRA EN ÞRÍÐJA HVERJU JÁRNI ER SKEYTT Í SAMA ÞVERSNIDI SKAL AUKA SKEYTILENGD UM 40%

ATHUGA BER AÐ EIGI ER LEYFILEGT AÐ BEYGJA BENDISTÁL EF LOFTHITI ER UNDIR -5°C

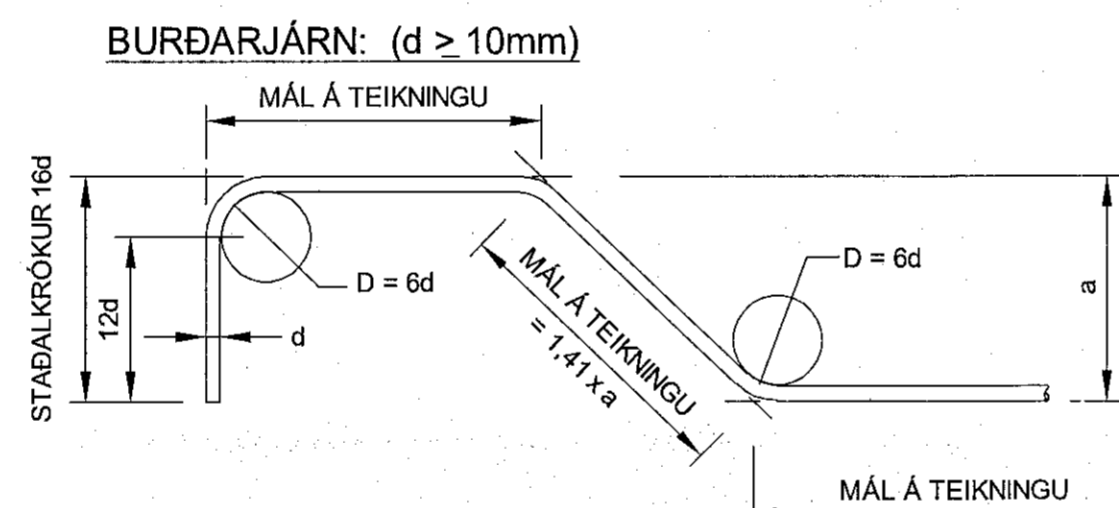
LYKKJUR: ($d < 16mm$)



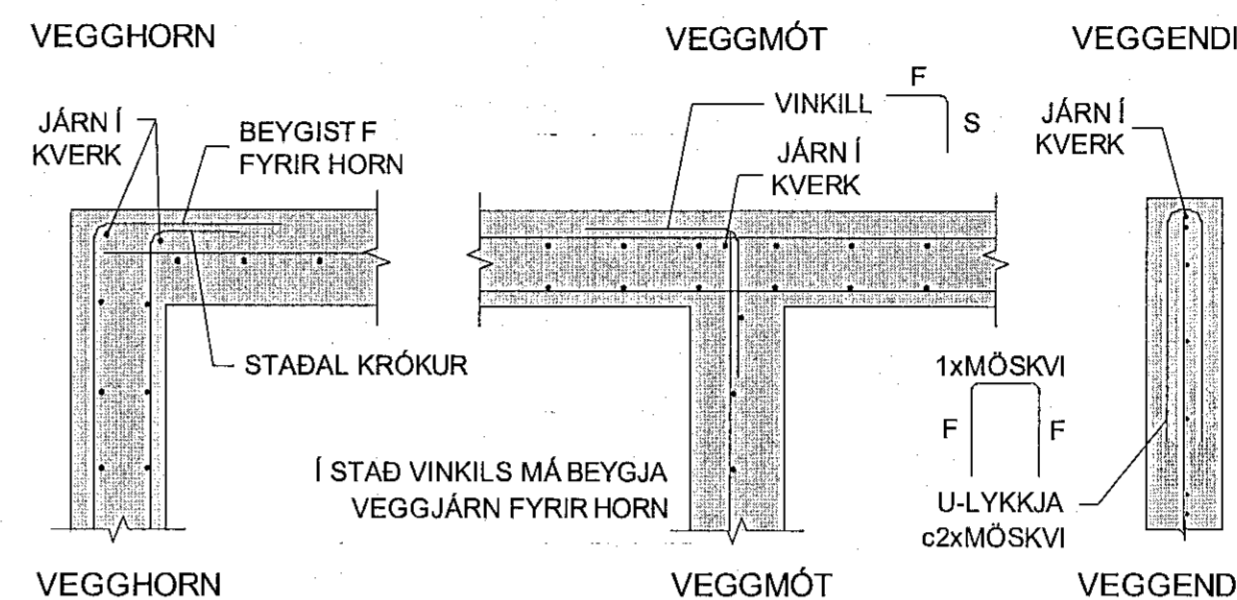
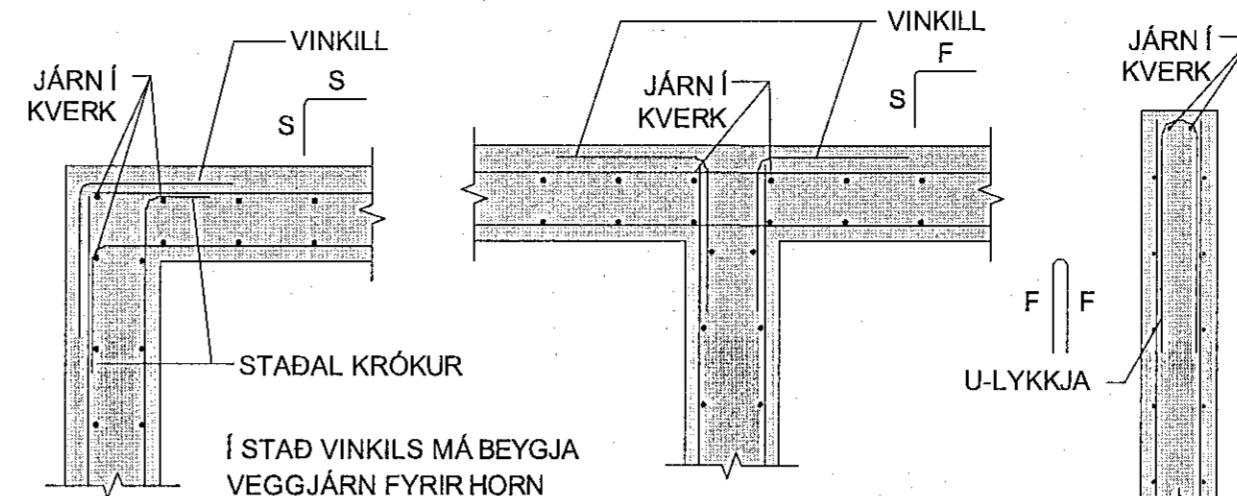
ÞVERBÖND: ($d < 16mm$)



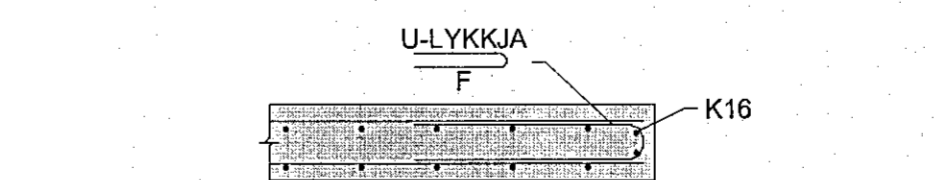
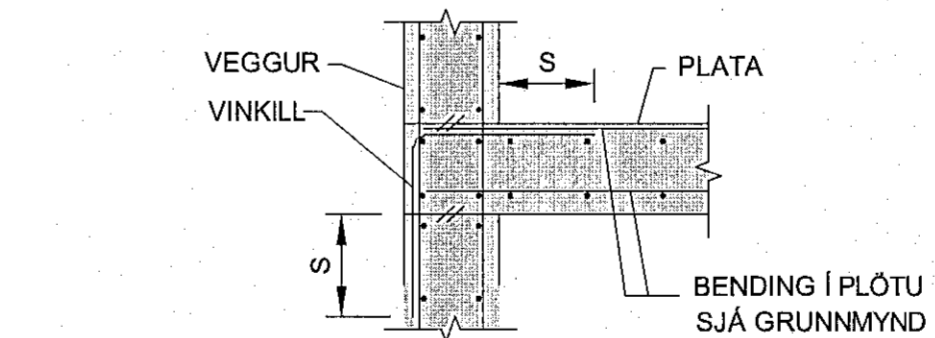
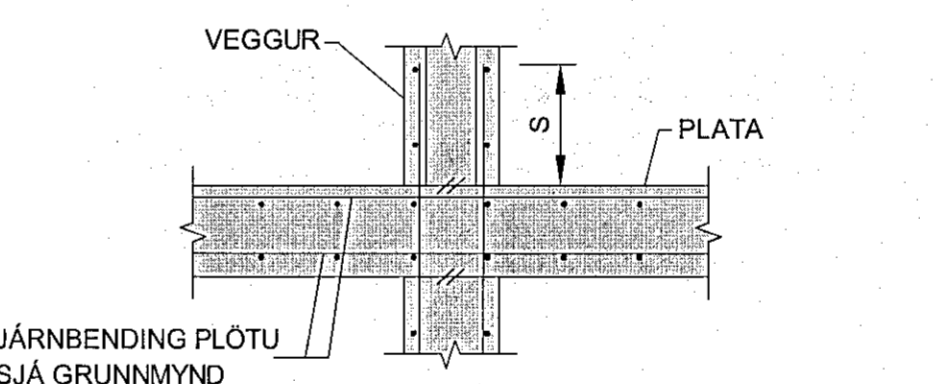
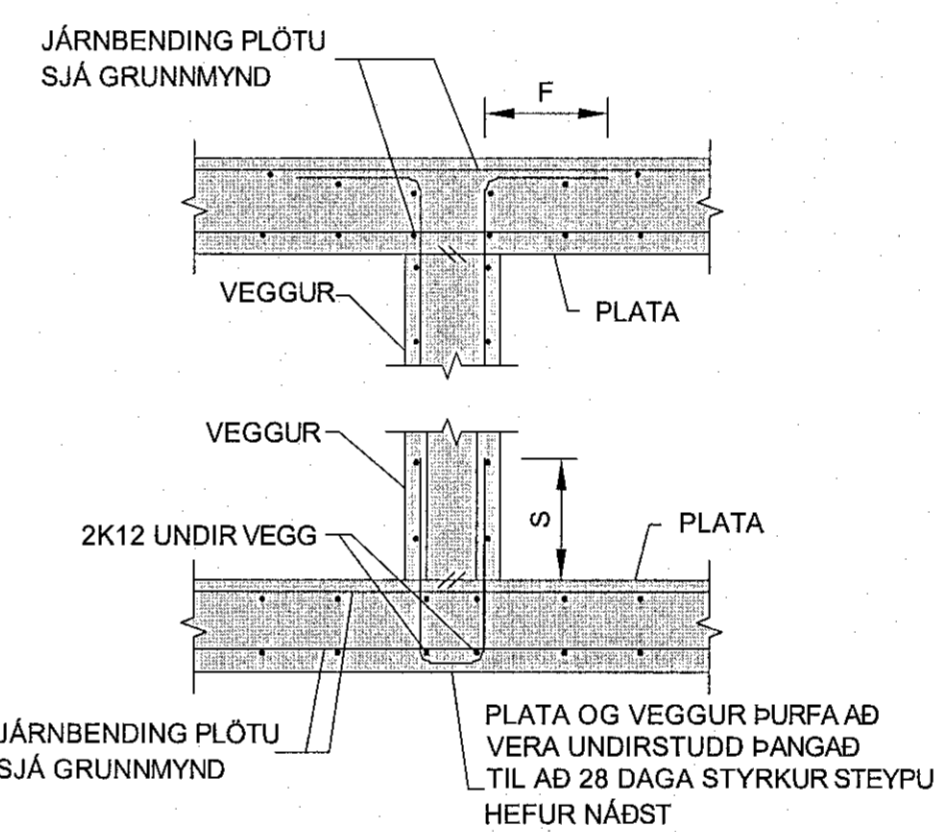
BURÐARJÁRN: ($d > 10mm$)



VEGGBENDING, ALMENN DEILI



PLÓTUBENDING, ALMENN DEILI



ÚTGÁFUFRILL					
ÚTG.	DAGS.	SKÝRINGAR	HANNAÐ	YFIRF.	SAMP.
01	08.06.2022	VERKTEIKNING	GG	VÖH	VÖH
DAGS. UNDIRSKRIFTAR		F.H. MANNVITS (NAFN OG KT.)	MANNVIT hf.		
08.06.2022		Bláinn Ólafur Helgason	Kt. 160282-7469	VöH	
DAGS. UNDIRSKRIFTAR		SAMRÆMINGARHÖNNUNÐUR / HÖNNUNARSTJÓRI (NAFN OG KT.)			
BYGGT Á AÐALUPPDRATTUM - DAGS.: 19.08.2021 - ÚTGÁFA: a					
HÖNNUNDIR					
		<p>MANNVIT Úndarhvarfi 6 203 Kópavogi Sími: 422 3000 www.mannvit.is mannvit@mannvit.is Kt: 430572-0169</p>			
HEITI VERKS					
ÓSEYRARBRAUT 25 220 HAFNARFJÖRÐUR					
HEITI TEIKNINGAR					
BURÐARVIRKI ALMENNAR SKÝRINGAR					
FRAMÚTGÁFA		MKV.		STÆRÐ	A1
08.06.2022					
VERKNÚMÉR	VERKHLUTI	TEIKNINGANÚMÉR	ÚTGÁFA		
3.151.348	000	SDR-AX02	01		