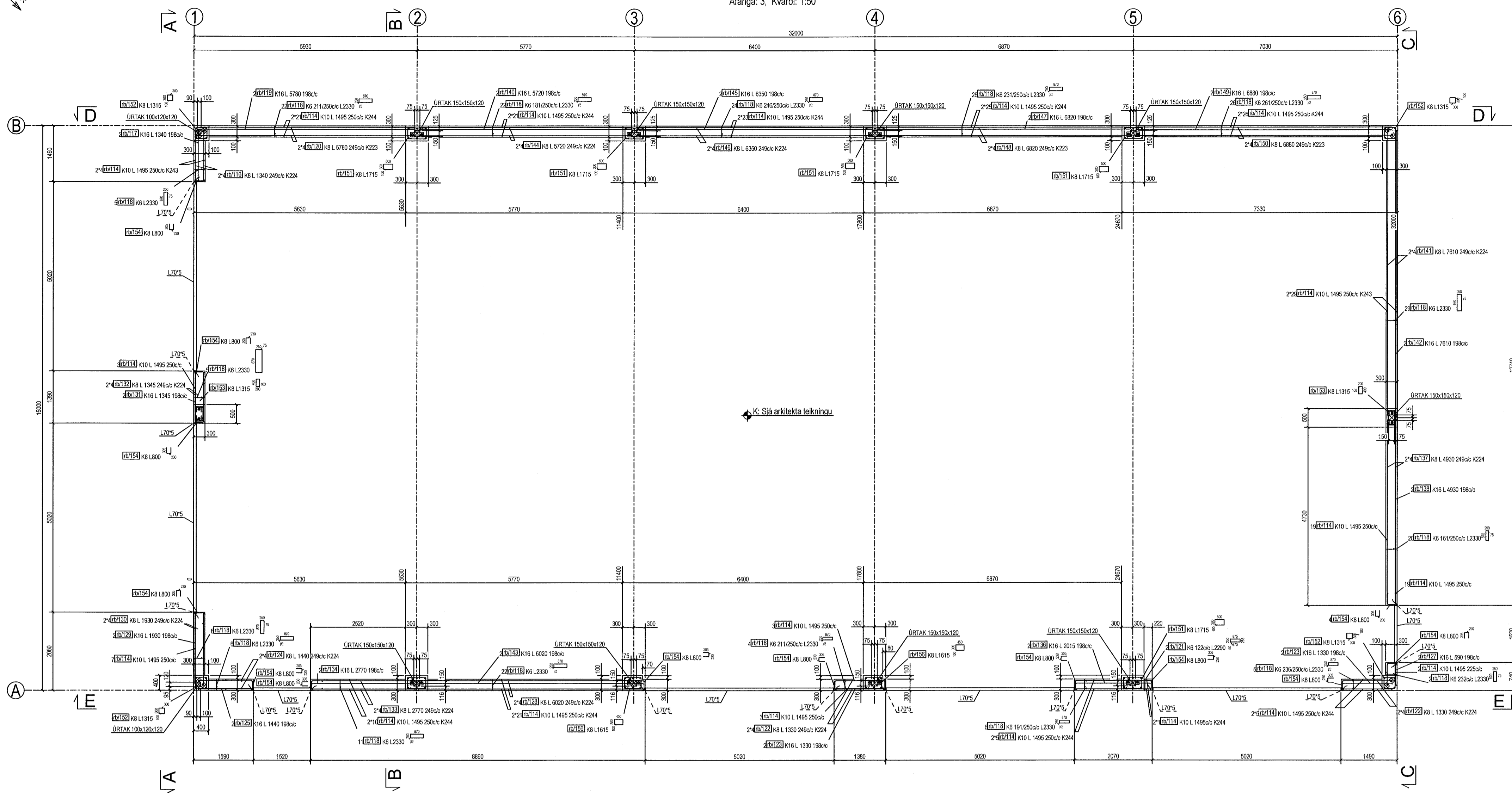


Grunnmynd

Afanga: 3, Kvarði: 1:50

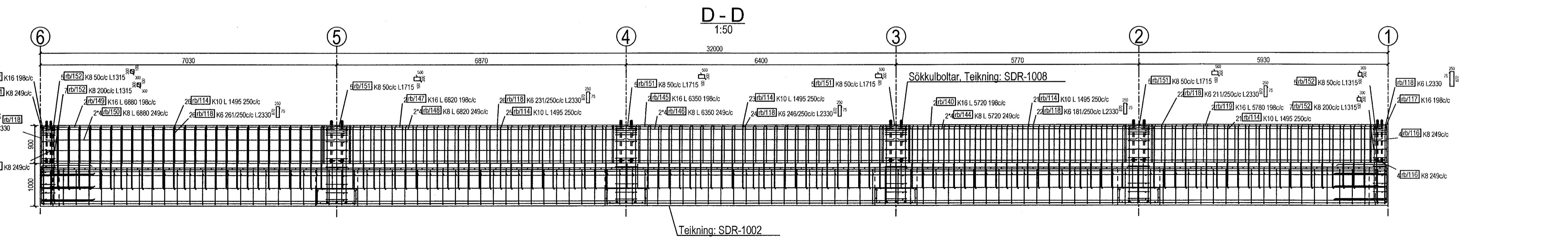
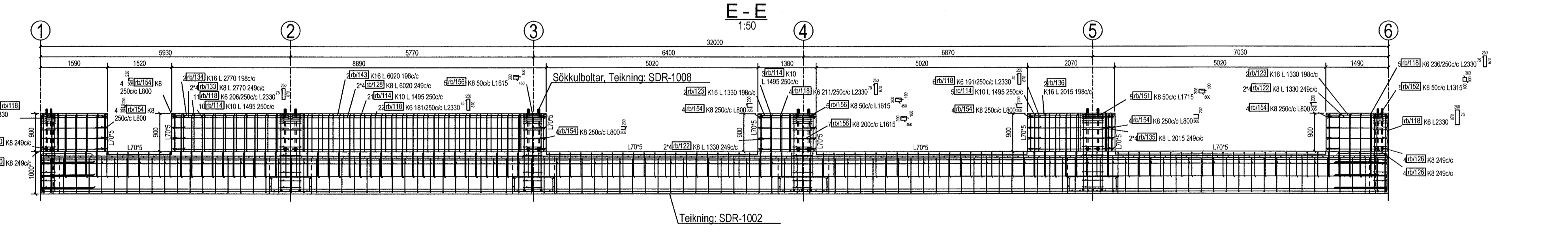
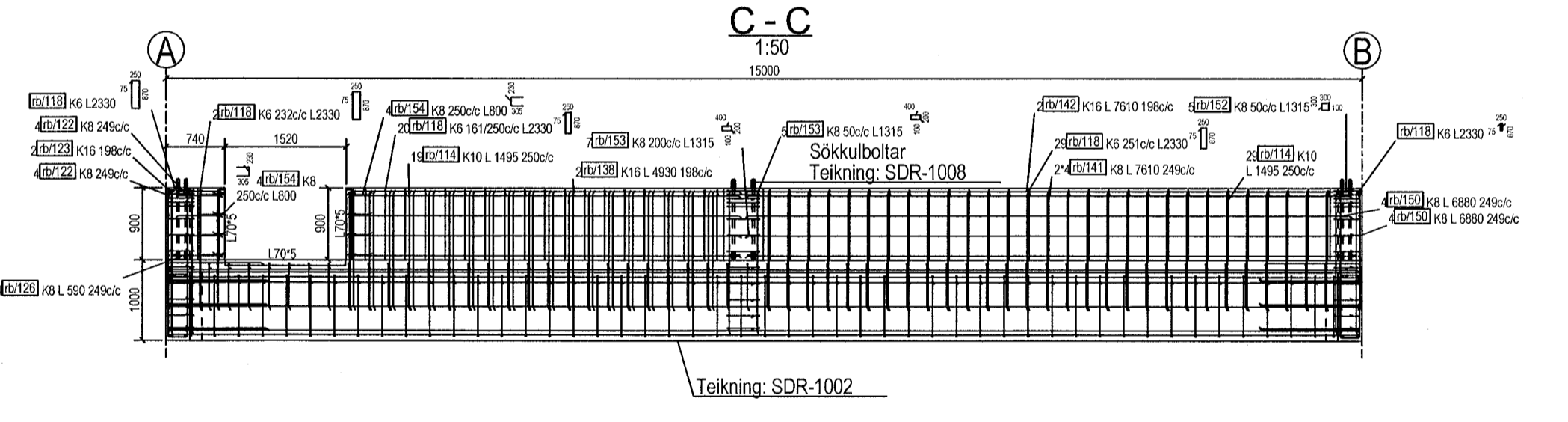
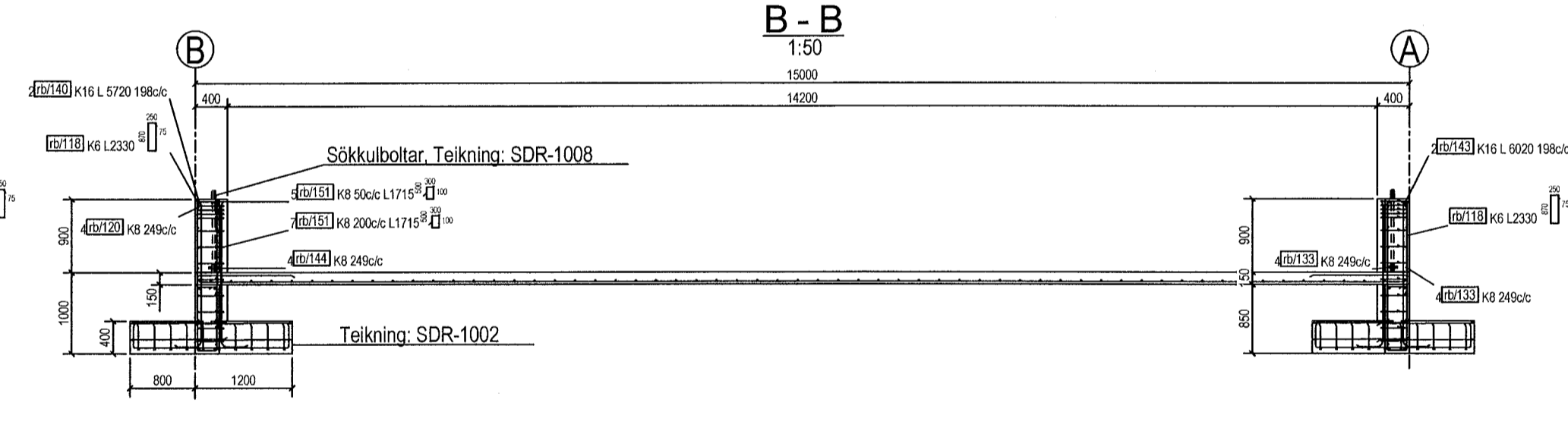
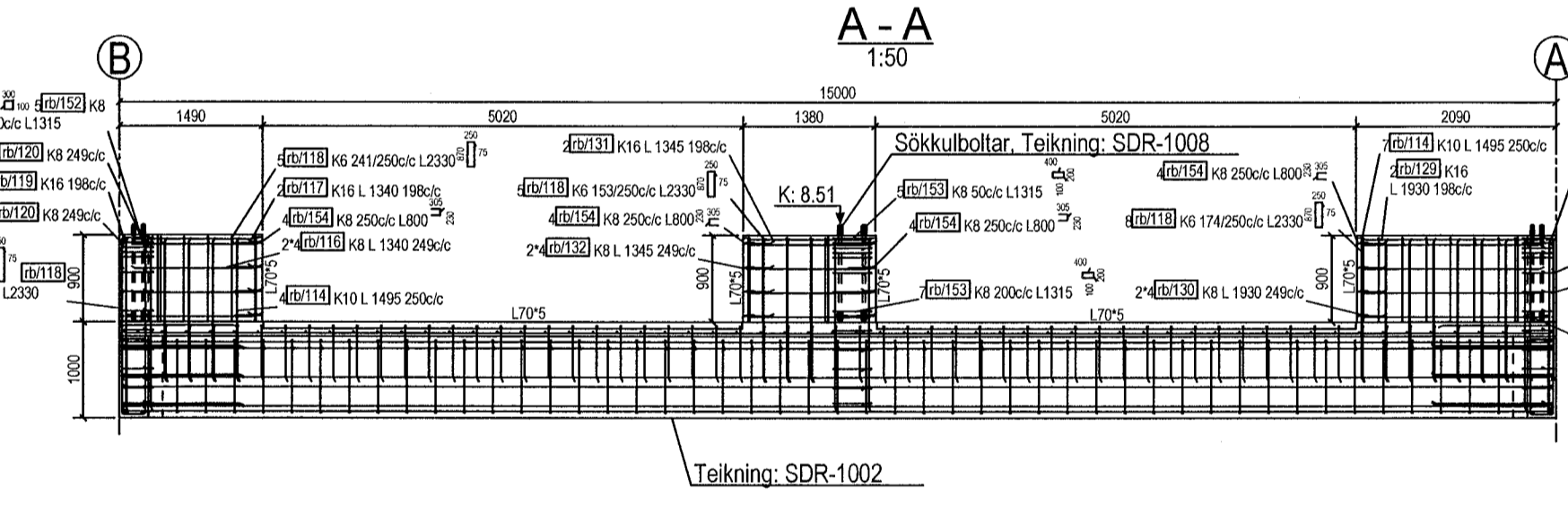


| LAGLATA | LAGLATA |
|--------------------|--------------------|
| AVMÁL: 100x100x100 | AVMÁL: 100x100x100 |
| 8 300 | 8 32 |
| 10 450 | 10 40 |
| 12 600 | 12 48 |
| 15 750 | 15 64 |
| 20 900 | 20 140 |
| | 25 175 |

| MINSTA FJÖLGAÐ |
|----------------|
| A ≥ 25 |
| B ≥ 30 |
| L ≥ 100 |

- ÖLL MÁL ERU í [mm].
- ALLAR HÆÐIR ERU í [m].
- SKYRINGAR: K - KOTI, GÍ - MÍÐJA Í MÍÐJU, L - LENGD.
- STEINSTEYPA: C30/37, ÁREYFISFLOKKUR XC2.
- STEYRPUHLIUR: 25mm NEMA 35mm A BÖTN UNDIRSTADA.
- GÖT OG STAÐSETNING PEIRRA SKAL VERA SAMKV. TEIKNINGUM ARKITEKTS.
- VATNSHALLI AÐ HÍÐURFÖLLUM SKAL VERA SAMKV. VATNSHALLAPLANI ARKITEKTS.

K: Sjá arkitektateikningu



| ÚTGÁFUFERILL | | | | | |
|--|------------|--------------|--------|---------------|----------|
| ÚTG. | DAGS. | SKYRINGAR | VIÐVÁR | YFIRF. | SAMV. |
| 01 | 02.06.2023 | VERKTEIKNING | VÖH | ÁSI | VÖH |
| DAGS UNDRIRFRIT: 02 JUN 2023 VÖH MANNVIT M. DAGS UNDRIRFRIT: 2-5-2023 Gm Ch BYGGT Á AÐALUPPRÁTTUM - DAGS: 01.01.2023 - ÚTGÁFA: | | | | | |
| MANNVIT Údvaldi 6 203 Kópavogi Sími 422 3000 Fax: 422 3011 www.mannvit.is msn@mannvit.is Rit: 43072-0169 | | | | | |
| STEINHOLT 7 Golfklúbburinn Keilir, Vélageymsla 220, Hafnarfjörður | | | | | |
| HEITI TEIKNINGAR: BURÐARVIRKI VEGGIR GRUNNMYND/SNIB | | | | | |
| FRAMHAFNA | 02.06.2023 | MV. | 1:50 | STAFIR | A1 |
| VERKNAÐUR | 0.004-700 | VERKNAÐUR | 000 | TEIKNINGANAMN | SDR-1004 |
| | | | | | ÚTGÁFA |
| | | | | | 01 |