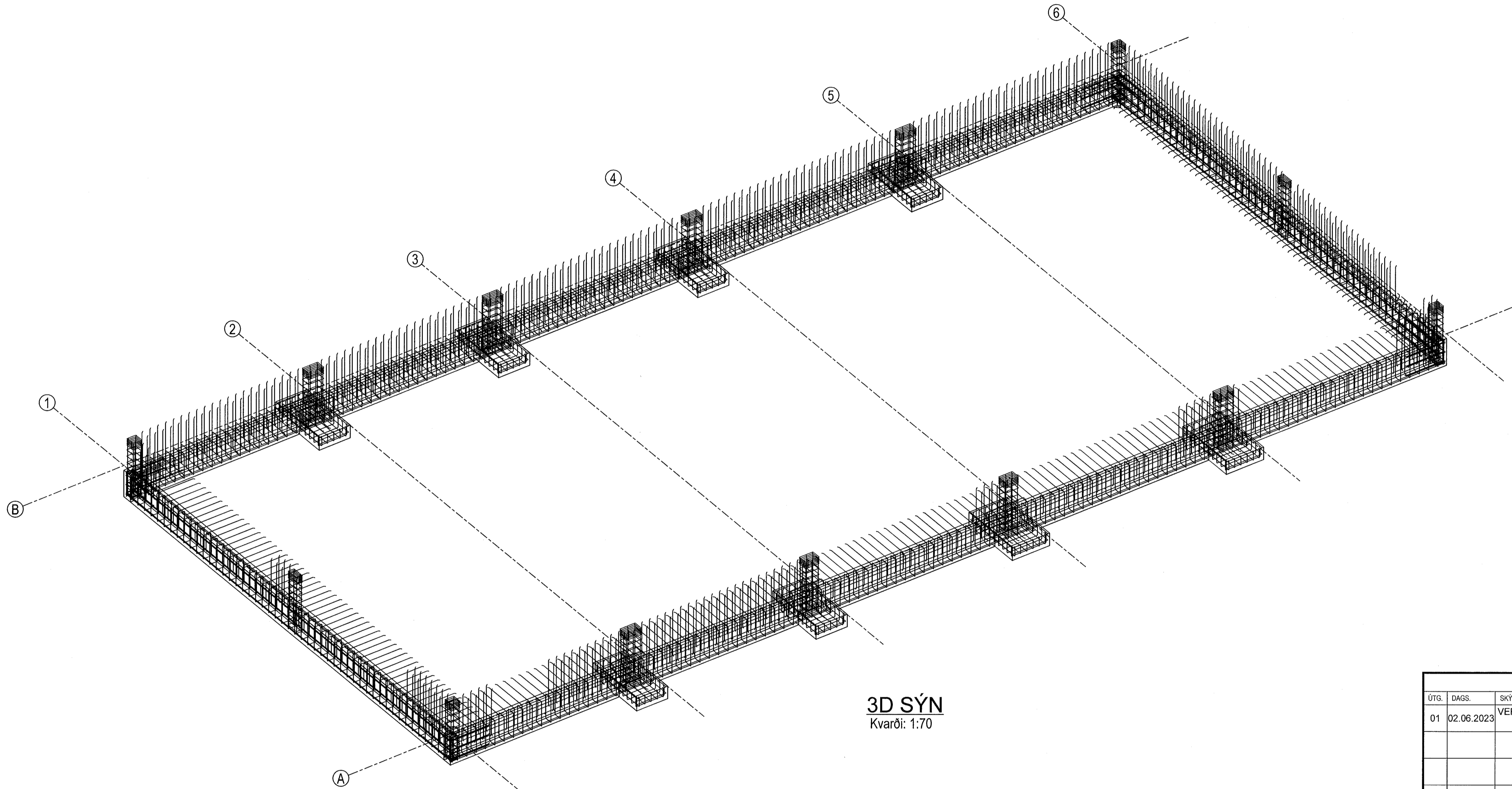


PRENTAÐ: föstudagur, 2. júní 2023 13:29:56

JÁRNALISTI							
Kenning	Fjöldi	Stálgræði	Stálgræði	Þyngd	Kg/stk	Þyngd	Lögun
rb/102	8	12	B500NC	31950	12.62	151.4	31950
rb/103	16	8	B500NC	31950	50.42	403.3	31950
rb/105	8	6	B500NC	14920	5.89	35.4	14920
rb/106	16	6	B500NC	14920	23.54	141.3	14920
rb/108	8	6	B500NC	14950	5.91	35.4	14950
rb/109	16	2	B500NC	14950	23.59	47.2	14950
rb/114	10	458	B500NC	1495	0.92	422.3	1495
rb/115	8	148	B500NC	190	0.08	11.1	190
rb/157	20	24	B500NC	1810	4.46	107.1	1810
		0				0.0	
rb/104	8	216	B500NC	2195	0.87	187.3	
rb/107	8	51	B500NC	2130	0.84	42.9	
rb/110	8	50	B500NC	2130	0.84	42.1	
rb/111	12	12	B500NC	2480	2.20	26.4	
rb/112	12	12	B500NC	2280	2.03	24.3	
rb/113	10	364	B500NC	1760	1.09	395.3	
rb/139	25	48	B500NC	2085	8.03	385.6	
rb/151	8	78	B500NC	1715	0.68	52.8	
rb/152	8	52	B500NC	1315	0.52	27.0	
rb/153	8	26	B500NC	1315	0.52	13.5	
rb/155	12	42	B500NC	2495	2.22	93.1	
rb/156	8	26	B500NC	1615	0.64	16.6	
rb/158	12	60	B500NC	1525	1.35	81.2	
rb/159	8	24	B500NC	3265	1.29	31.0	
rb/160	12	20	B500NC	1725	1.53	30.6	
rb/161	8	8	B500NC	3465	1.37	11.0	

SAMTALS: 2815.1



3D SÝN
Kvarði: 1:70

Samþykkt bann
01. JUNÍ 2023
Byggingarfulltrúinn í Hafnarfjörð
Móður Þórnadóttir

ÚTGÁFUFRILL					
ÚTG.	DAGS.	SKÝRINGAR	HANNAÐ	YFIRF.	SAMB.
01	02.06.2023	VERKTEIKNING	VOH	ÁSI	VOH
DAGS. UNDIRSKRIFTAR		F.H. MANNVITS (NAFN OG KT.)			
02 JUN 2023		 MANNVIT hf. Útdarharfi 6 203 Kópavogi Sími: 422 3000 Fax: 422 3001 www.mannvil.is mannvit@mannvil.is Kt: 430572-0169			
HÖNNUÐUR		2-5-2023 STEINHOLT 7 Útdarharfi 6 203 Kópavogi Sími: 422 3000 Fax: 422 3001 www.steinholt7.is steinholt7@steinholt7.is Kt: 430572-0169			
HEITI VERKS		Steinholt 7 Golfklúbburinn Keilir, Vélageymsla 220, Hafnarfjörður			
HEITI TEIKNINGAR		BURÐARVIRKI UNDIRSTÖÐUR JÁRNABINDING/SKÝRINGAR			
FRUMTÖÐA	MKV.	STÆRÐ			
02.06.2023	1:70	A1			
VERKNUMER	VERKHLUTI	TEIKNINGANUMER	ÚTGÁFA		
0.004.700	000	SDR-1005	01		

TOLVUSKRA: C:\Mannvit\000004\04-700\05\Verkefni\Kerfi\Teikningar\Burðarvirki\020116-CF-05_04 - Burðarvirki_Undirstöður - Járnabinding_Skýringar.dwg