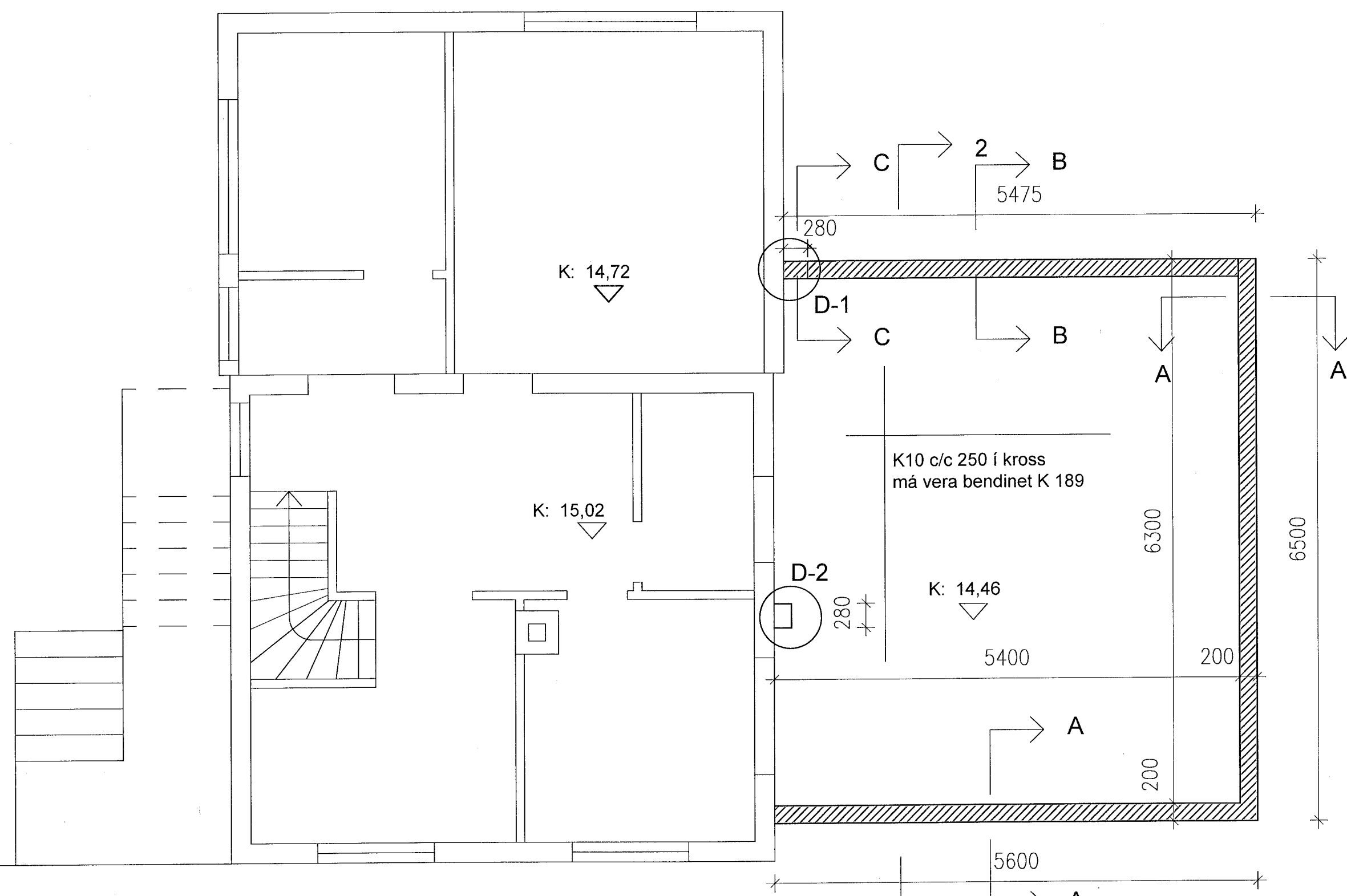
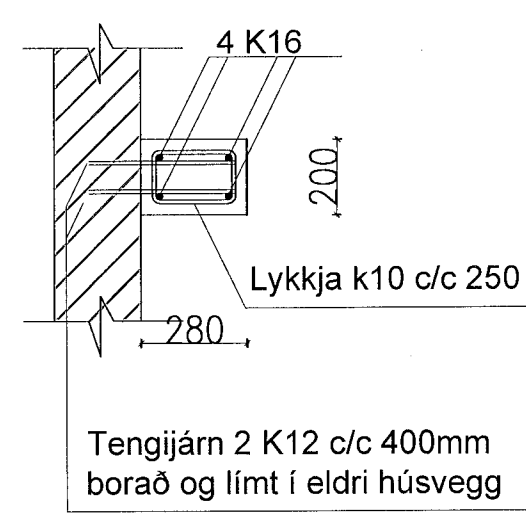


Undirstöður og botnplata 1:50

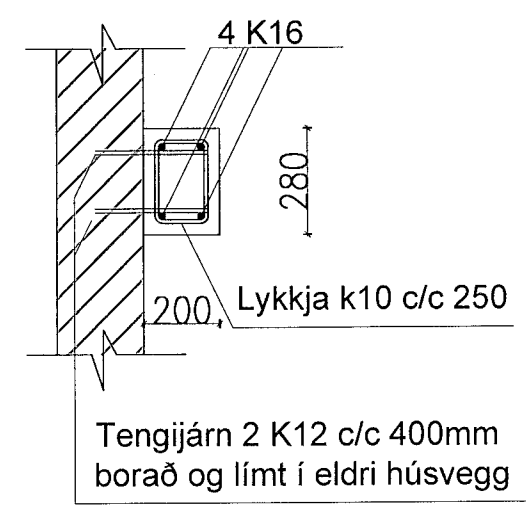
Samþykkt þann
27. Júní 2023
Byggingaulltrúinn í Hafnarfirði



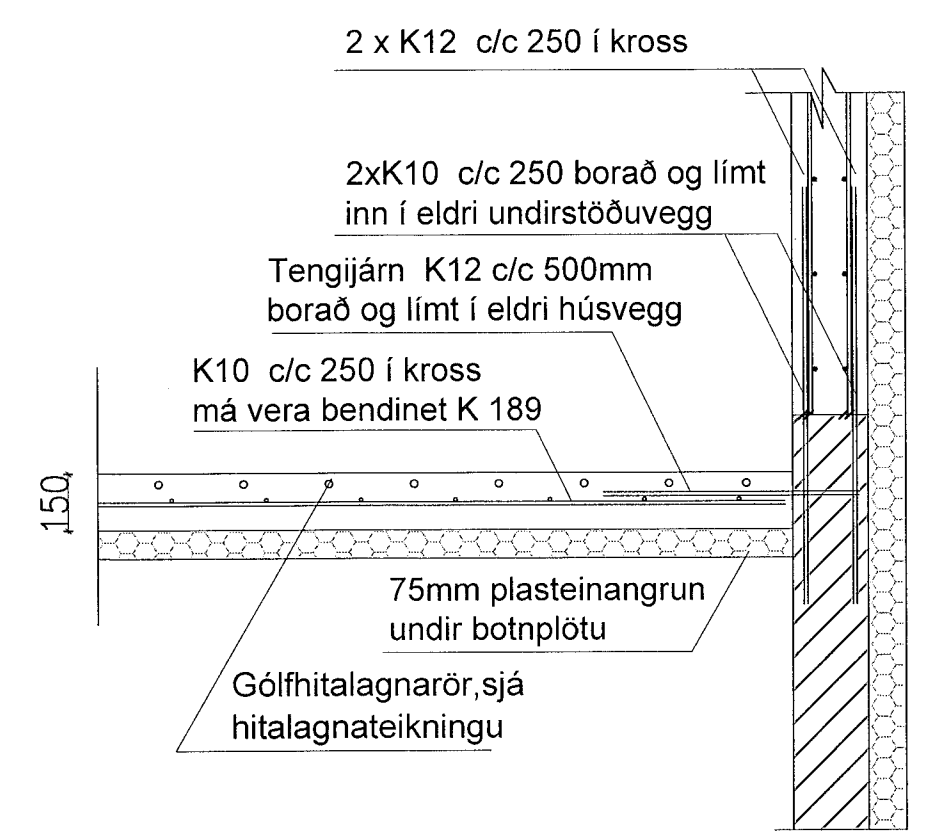
D-1 1:20



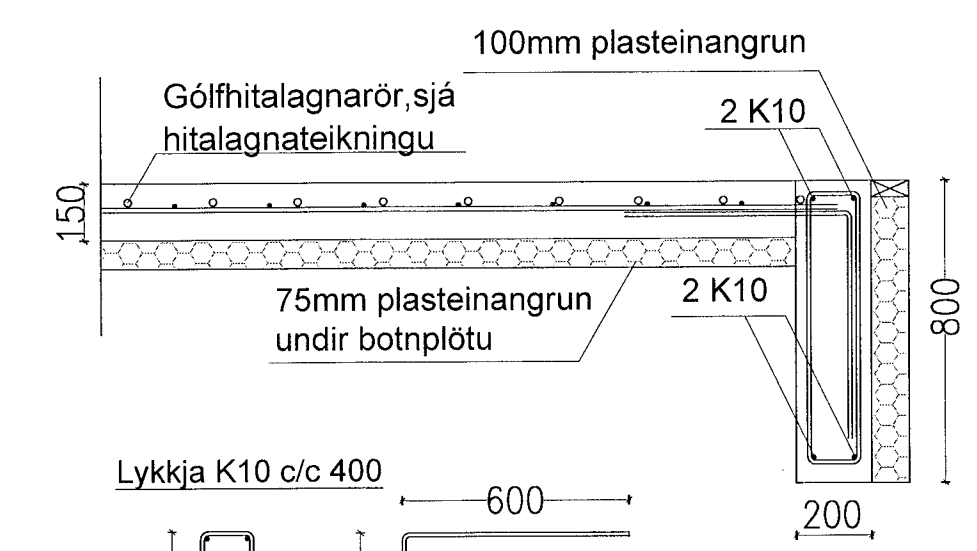
D-2 1:20



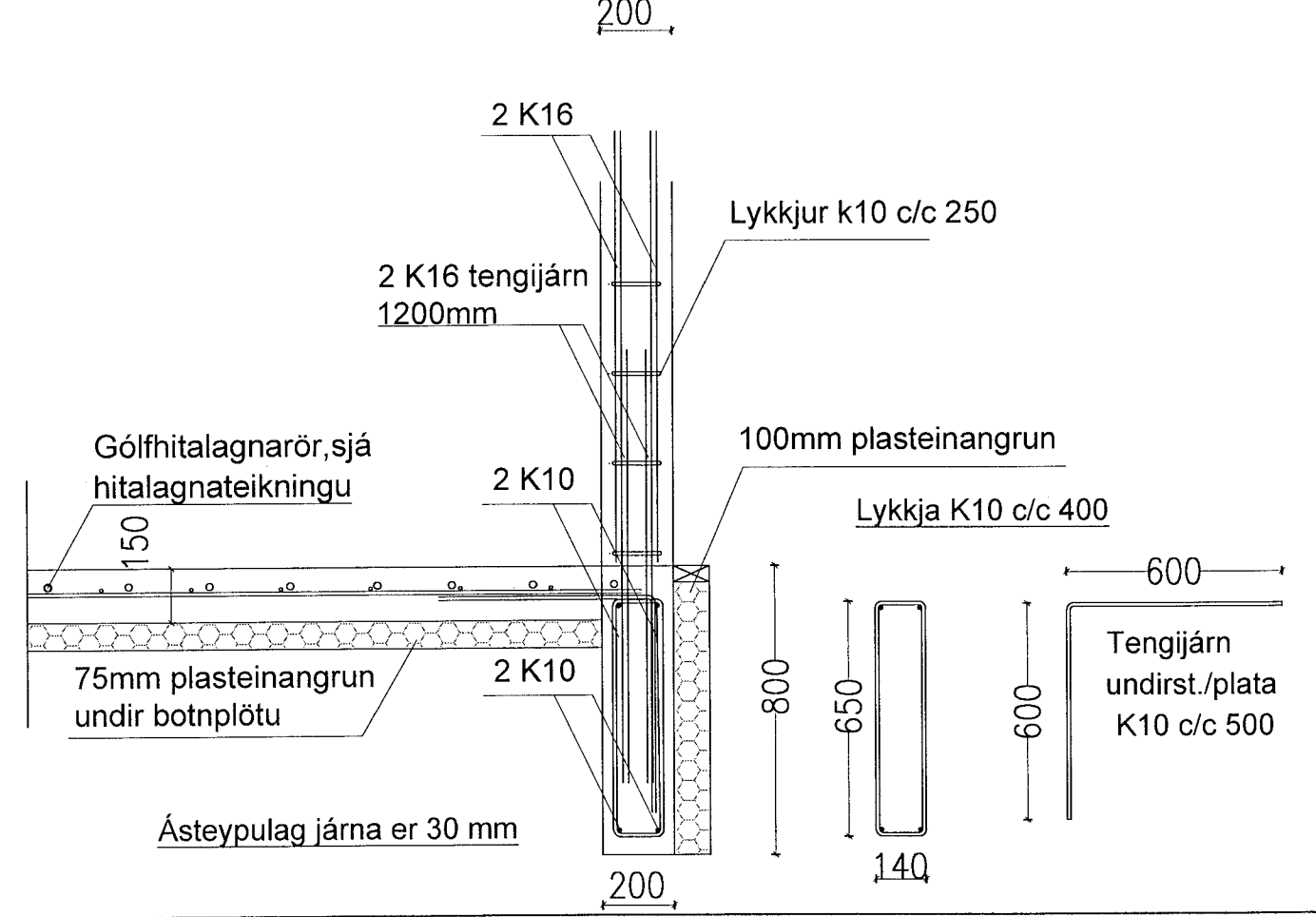
A-A 1:20



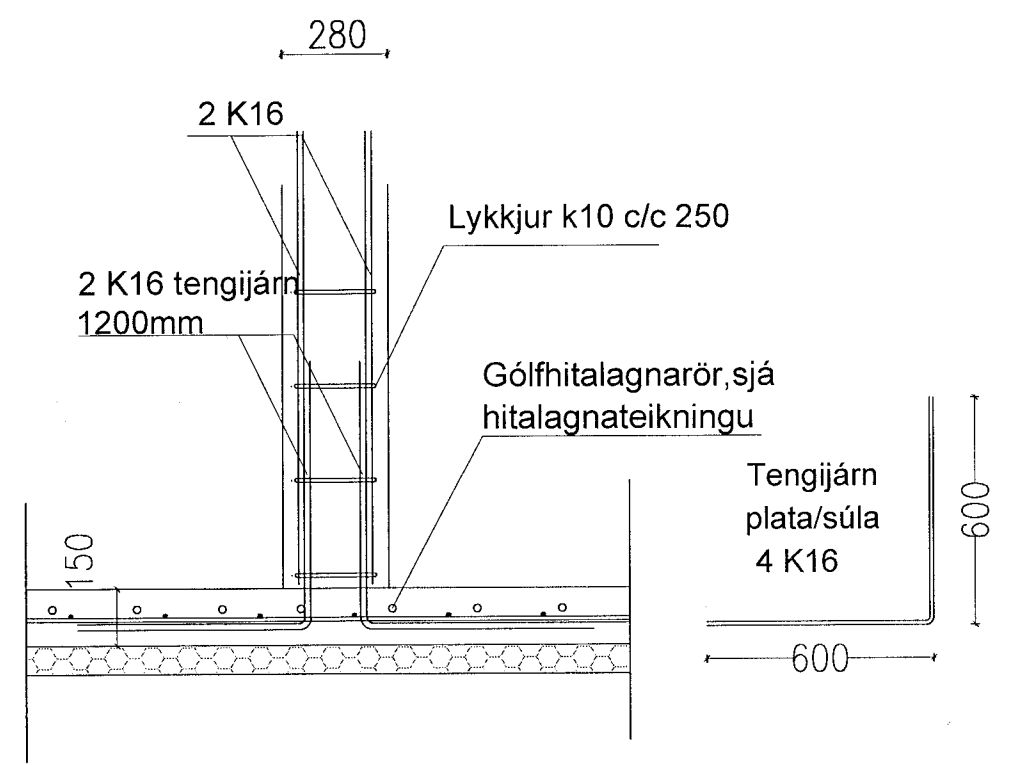
B-B 1:20



C-C/Súla 1:20



D2/Súla 1:20



VERKFRÆÐISTOFA	HALLDÓRS HANNESSONAR S.5654355 GUNNARSSUNDI 10 HAFNARFIRÐI
Öldugata 9 Hafnarfirði, bílskúr	Mkv. 1:50, 1:20
Botnplata og undirstöður,	Reiknað H.H.
Grunnmynd, snið og deili	Teiknað J.H.
	Kt. hönnuðar: 141139-2159
	Breytt:
Verk: Öldugata 9	Teikn.nr.: 1.1
	Dags.: 05.júní 2023

8/6'23 Halldórs Hannesson