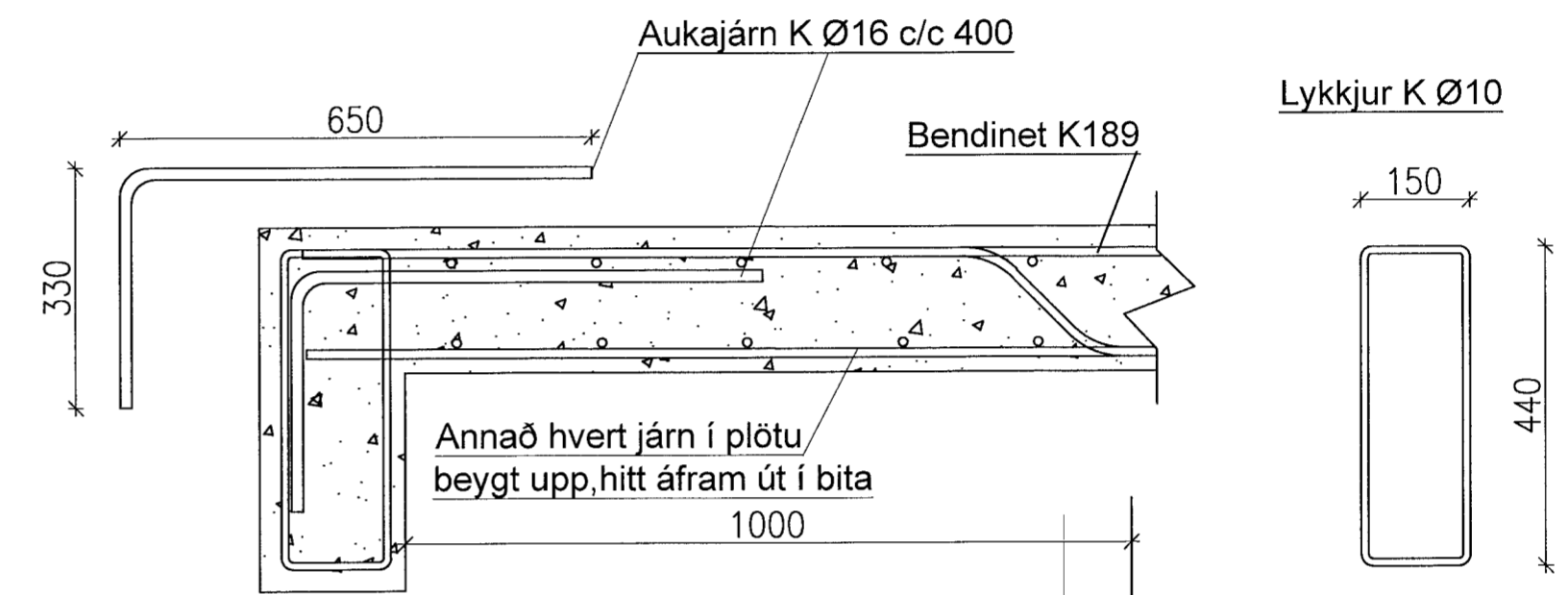
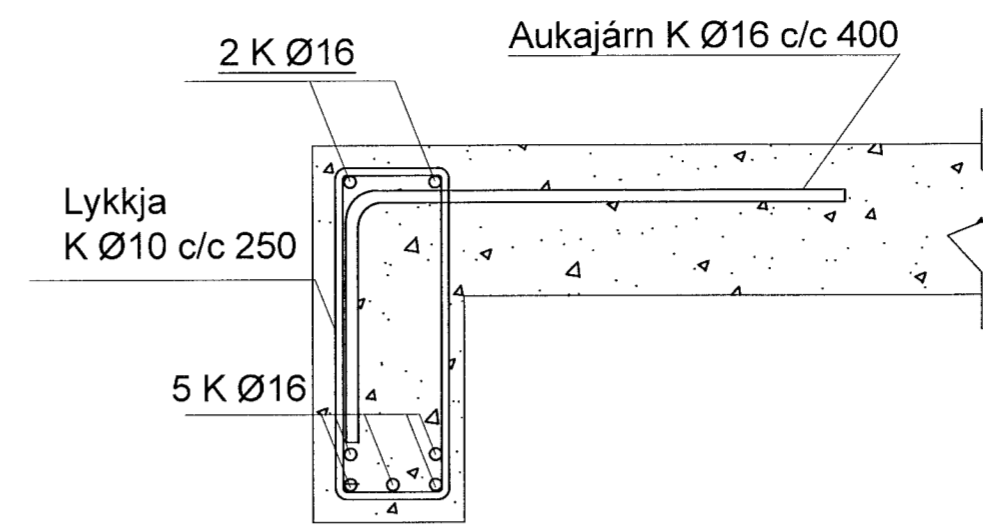


Þakplata 1:50

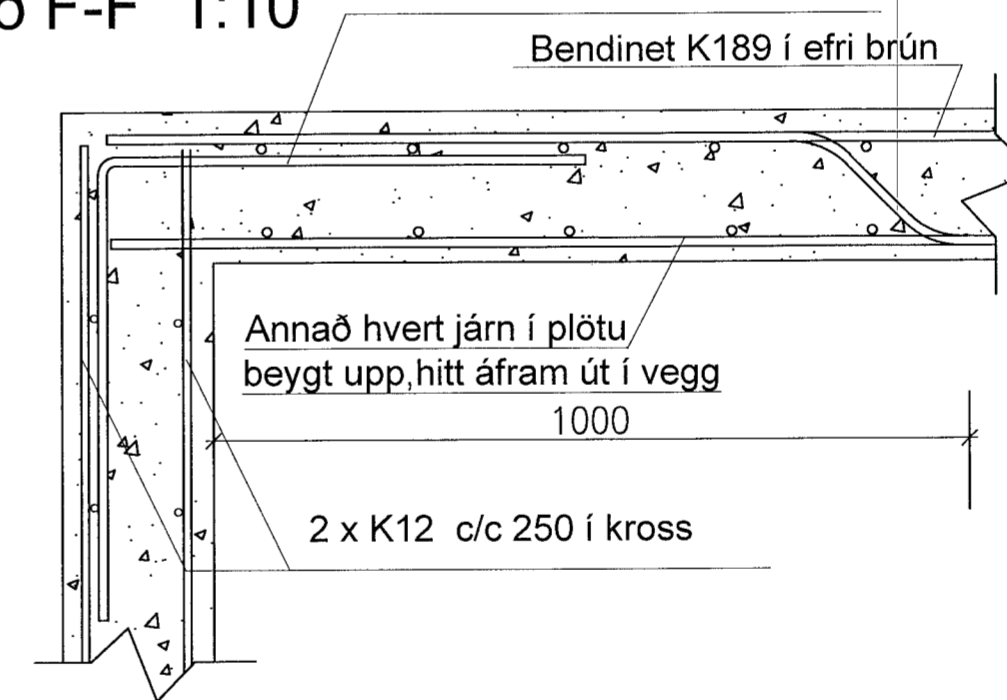
Snið E-E í miðjum bita, jarnalögn 1:10

Samþykkt þann
27. Júní 2023
Byggingafrulltrúinn í Hafnarfirði

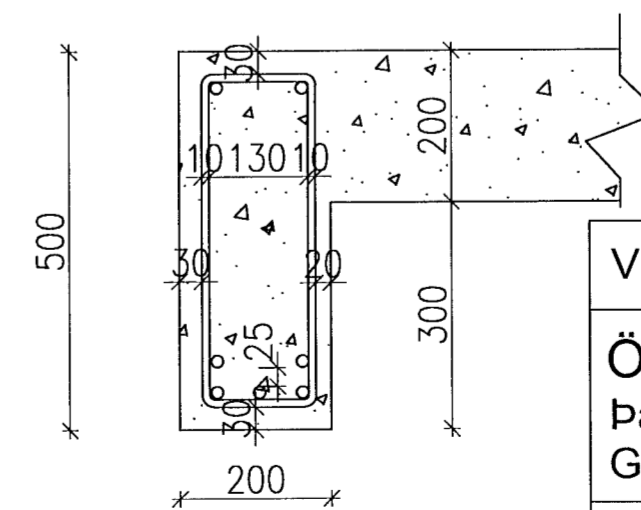


Snið F-F 1:10

Tengijárn K 12 l = 2 x 600 mm c/c 500mm úr vegg í plötu



Þversnið bita, ástepulag 1:10



8/6 '23 Halldór Hannesson
VERKFRÆÐISTOFA HALLDÓRS HANNESSONAR S.5654355
GUNNARSSUNDI 10 HAFNARFIRÐI

Öldugata 9 Hafnarfirði, bílskúr
Þakplata og biti yfir hurð
Grunnmynd, snið og deili

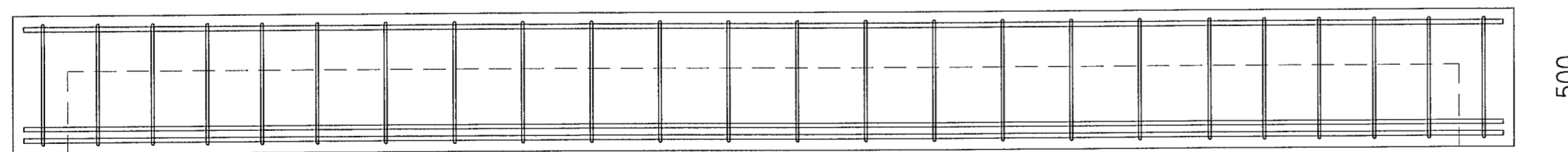
Mkv. 1:50
Reiknað H H
Teiknað JH
Kl. hönnuðar.141139-2159
Breytt:

Verk: Öldugata 9 Teikn.nr.: 1.2 Dags.:05.júní 2023

Biti D-D 1 : 20

2 K 16, l = 5420 mm í efri brún bita

5 bil hvert 200 mm 1000
13 bil, hvert 250 mm 3250
5 bil hvert 200 mm 1000



5 K 16, l = 5420 mm í neðri brún bita, stölluð.

5420

5475

