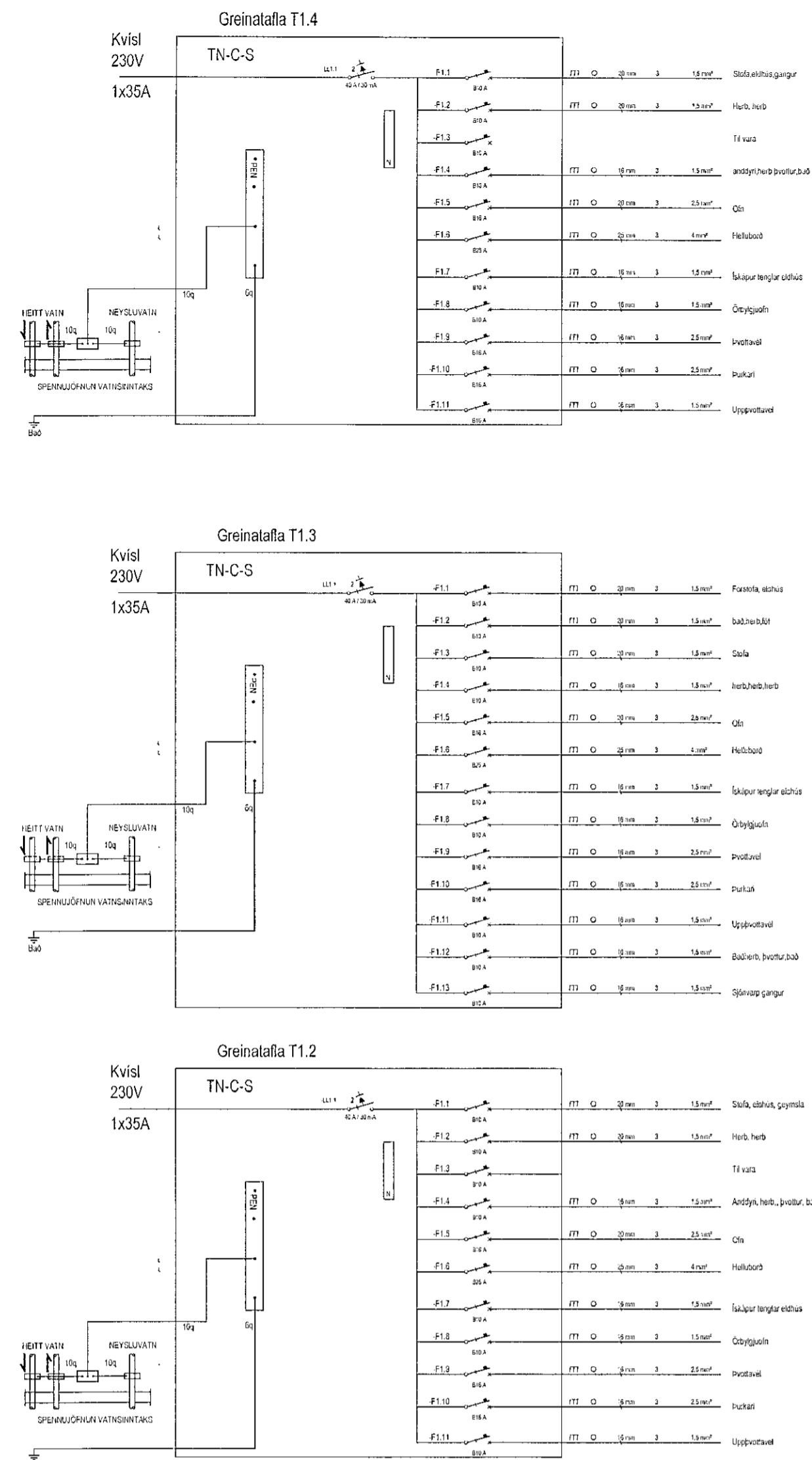


Undirskrift aðalhönnuðar / samræmingarhönnuðar

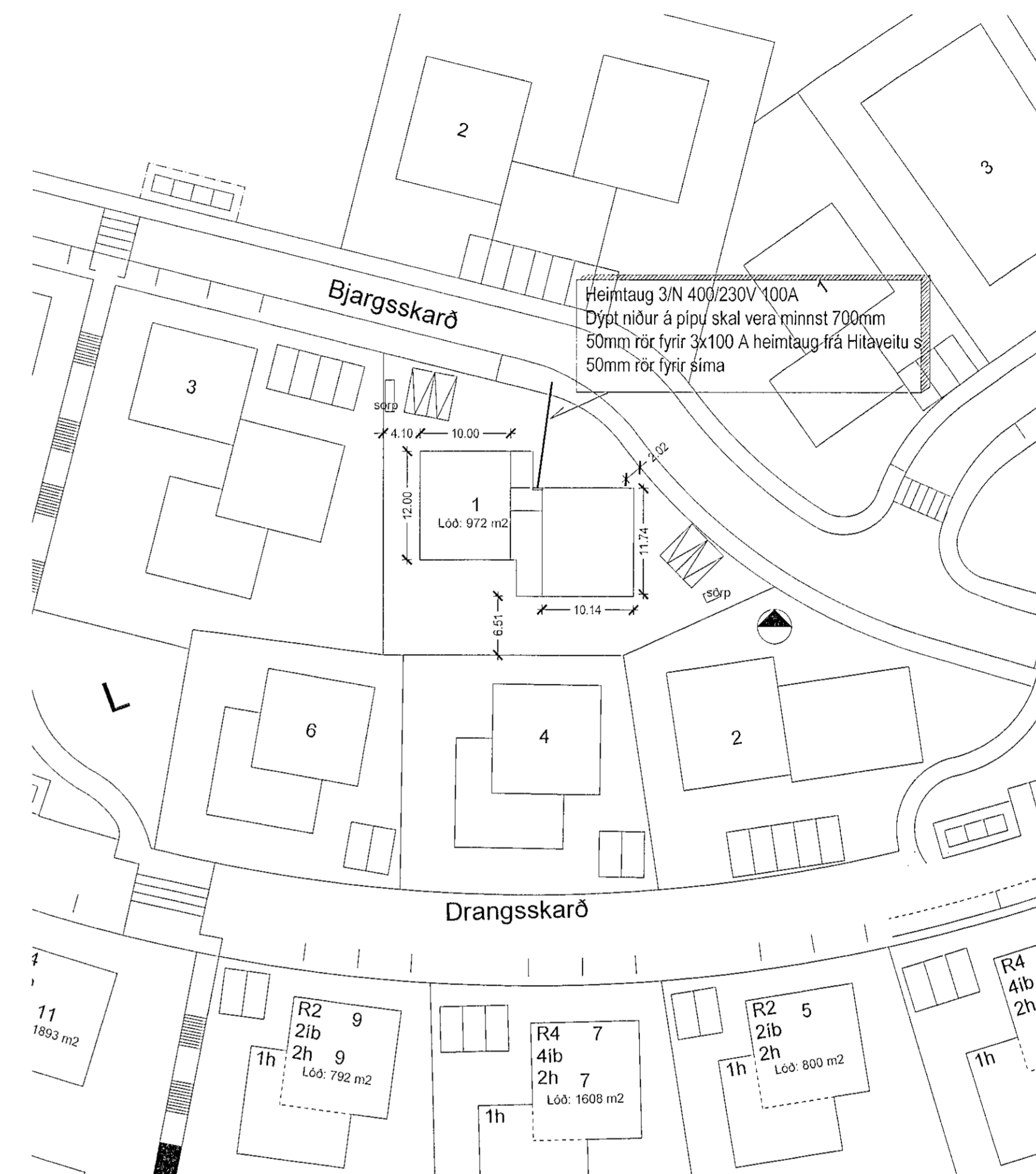
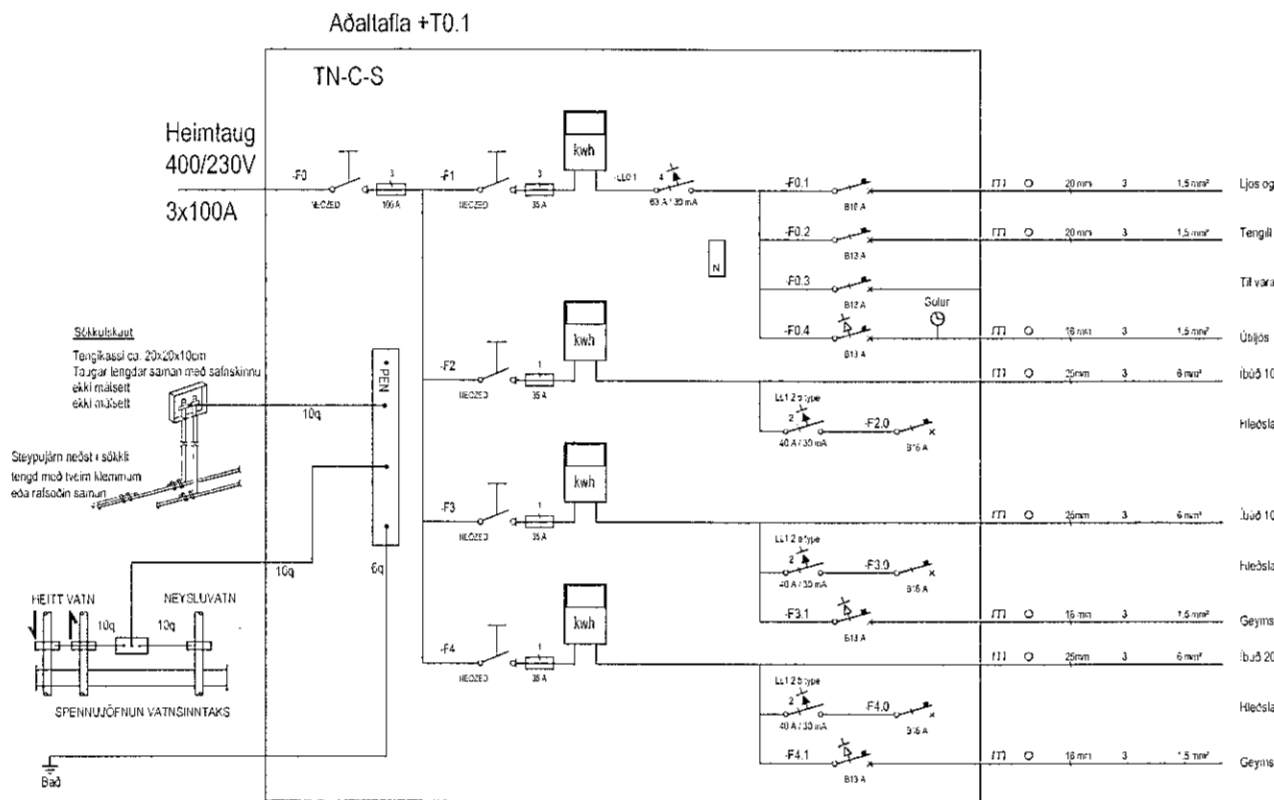
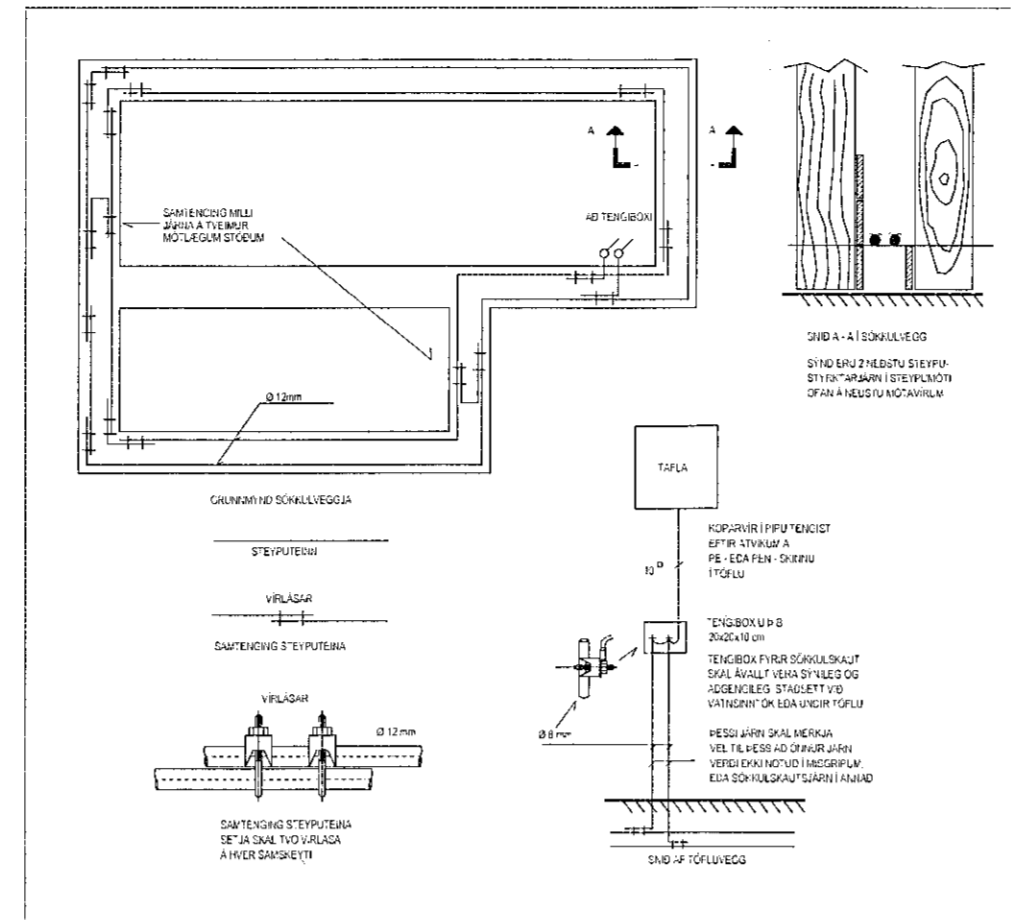


ALMENNAR SKÝRINGAR:

Ath. almennar skýringar gjalda ekki ef annað kemur fram á teikningum.

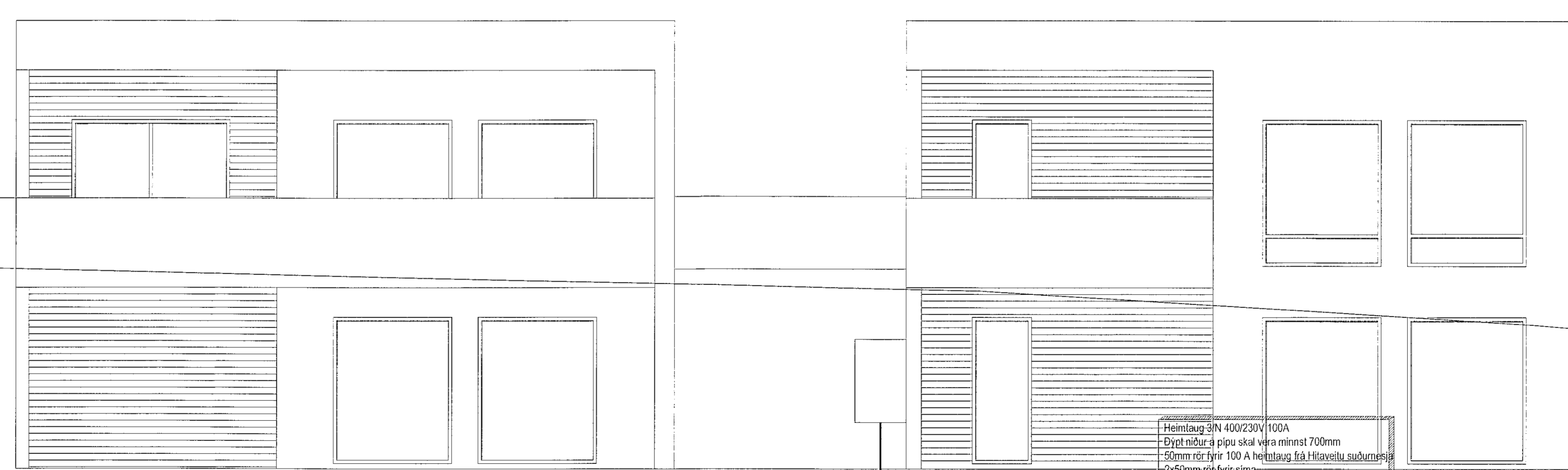
- Öll mál eru í millímetrum [mm].
- Mál eru mibúð við miðja dós í miðja og fullfrágengju gólf, loft eða vegg.
- Pípur eru 16 mm og lögðnar 1,5 mm ídráttarvör.
- Strengur er 1,5 mm².
- Hæð rofa er 1100 mm í miðja dós frá fullfrágengju gólf.
- Hæð tengla fyrir lög- og smáspennu er 200 mm í miðja dós frá fullfrágengju gólf.
- Málstraumur rofa skal vera minnst 10 A og tengla minnst 16 A.
- Þar sem pípur eru lagðar hljó við hljó í steypu, skal bílló milli þeirra vera minnst 30 mm, eða þannig að steypa geta auðveldlega runnið á milli þeirra.
- Í alla stiga skal setja milliskilum til aðgreiningar smá- og lágsþennulagna.
- Þéttleki rafbúnaðar skal vera í samræmi við RER.
- Öll lókn eru lóknærn og ber að samræma lagnir að tækjum eftir aðstoðum á staðnum og sérteikningum.
- Greinar að lóðum eru ekki sýndar í öllum tákum. Þær eru þá merktar viðkomandi lóðu. Dæmi: +T1.2.F2.1.3 er grein 'F2.1.3' í lóðu 'T1.2' (talla nr. 2. á 1. hæð).
- Til vagnar af hári snertisþennu skal nota nollum og lekastaumsrofvör.
- Fragangur sökkulskauts/sérskauta skal vera í samræmi við kröfur TTS og rafveitu.
- Jarðbinda skal málmhluta lagna, tækja, lampa, lofttrástökka og rafbúnaðar.
- Samtengja skal alla hluta ralgagnstigabakka til að tryggja spennujöfnun.
- Vatnslagnir fyrir heilt vatn (framás og bakrás) og kalt vatn, skal jarðbinda samkvæmt kröfum rafveitu og skila mælingum þar um til rafveitu.
- Raða skal fösnum (L1, L2, L3) rétt niður á straumskinnur og greinar þannig að tryggt sé að rétt fasaóð haldist að 3ja fasa tækjum og slag milli fasa sé sem jafnast.
- Staðsetning tákna er til viðbúnaar endanleg staðsetning skal ákveðin á verkstað í samræði við verkkaupa.
- Loftfóðir skulu vera minnst 77mm að dýpt.
- Hönnun mibást við þrýstirofa og dimma í loftfóðisr.

SKÝRINGAMYNDIR AF SÖKKULSKAUTI ERU EKKI Í MÆLIKVARÐA



SKÝRINGAR

- Tenglar komi í hæð 1100 mm
- Tvöfaldir tengill (innstunga)
- Tengill ásamt USB hleðsluurtaki
- Einfaldur tengill (innstunga)
- Einfaldur tengill (innstunga) í hæð 1100 mm
- Loftfóðis/þeastaði
- Einfaldur rofi (slökkvafi)
- Samrofi (rofi virkar með öðrum eins rofa á sömu ljós)
- Rofi með dimmingu
- Hreyfliskynjari
- Innfellt ljós
- Dríver eða tengibox fyrir innfellt ljós
- Greinatalla (rafmagnstalla)
- Símatengill
- Lofttréttengill
- Jarðtenging sturtu
- Að rafmagnstöllu eða tengikassa
- 11.4-F1.6 Að rafmagnstöllu T1.4 fer á grein -F1.6
- Röralögn í gólf



ÚTLIT SUÐUR

Heimtaug 3/N 400/230V/100A
Dýpt niður á pípu skal vera minnst 700mm
50mm rör fyrir 100 A heimtaug frá Hitaveitu suðurnesja
2x50mm rör fyrir síma

G:40.05

700 mm

25q ber enni löggt í lóðard
gröfveg 30. mál

Viglundur Guðmundsson, Huldúhóll 13 820 Eyrbakka viglundur@sinnet.is, 832-1232		Verkrúmer 2206_06	Funsterð Verkiþing
Bjargsskarð 1		Eininumynd, snið afst	
Hönnað Viglundur	Teknað Viglundur	Dagur 13.06.2022	Funsterð A1
Verkiþing Hafnarfirði	Mkv. mismuna	Blað nr. 101	
Samþykki Viglundur G.	Kennitala 030576-5009		