

**Greinagerð hönnuðar / Skýringablað**

**FRÆRENNSLISLAGNIR UTANHÜSS:**

ALLT LAGNAEFNI SKAL VERA VOTTAD SAMKVÆMT BYGGINGAREGLUGERÐ LAGNIR SÉU STEINRÖR, STEYPUJÁRN RÖR, PEH-RÖR EDA RÖR ÚR STÍFU PVC PLASTI, SAMSKYTTI ÞÉTT MEÐ ÞAR TIL GERÐUM GÜMMIHRINGJUM EDA SAMSETNINGUM.

LAGNIRNAR SKAL EKKI LEGGJA MEÐ MINNI HALLA EN 200/100 NEMA ANNARS SÉ GETIÐ Á TEIKNINGUM. ÖLL HÆÐARMÁL ERU Í METRUM OG MIÐAST VIÐ RENNSLISBOTN Í RÖRUM OG TENGISTYKKJUM.

LAGNIRNAR SKAL LEGGJA Í MINNST 10 cm ÞJAPPAD SANDLAG, ÞANNIG AÐ ÞÆR HVÍLI Á BELGJUM EN EKKI MUFFUM OG SKAL LÖGNIN VERA BEIN MILLI BROTFUNKA. AÐ OG YFIR LAGNIRNAR SKAL FYLLA MEÐ MINNST 15 cm SANDLAGI. ÞÆR SEM PVC LAGNIR VERÐA FYRIR UMFERÐARLAGI, SKULU ÞÆR STYRKTAÐ Á VIDEIGANDI HÁTT.

**JARÐVATNSLAGNIR:**

ALLT LAGNAEFNI SKAL VERA VOTTAD SAMKVÆMT BYGGINGAREGLUGERÐ SÉ ANNAD EKKI TEKID FRAM SKULU JARÐVATNSLAGNIR GERÐAR ÚR Ø100 mm ÖPÖKKUÐUM STEINPIPUM EDA Ø100 RAUFUÐUM PVC RÖRUM.

JARÐVATNSLAGNIR SKAL LEGGJA MEÐ 100/100 HALLA NEMA ANNARS SÉ GETIÐ Á TEIKNINGUM. AÐ OG YFIR PÍPURNAR SKAL FYLLA MEÐ GRÖFRI MÖL, KORNSTÆRÐ 2-20 mm, EINS OG SÝNT ER Á SKÝRINGARMYND 2. HÁLFÖKKUÐ REGNVATNS- OG JARÐVATNSLÖGN ÚR a mm PLAST- EDA STEINRÖRUM MEÐ n % HALLA

**HREINSIBRUNNUR:**

ALLT LAGNAEFNI SKAL VERA VOTTAD SAMKVÆMT BYGGINGAREGLUGERÐ HREINSIBRUNNUR, STÆRÐIR SKV. TEIKNINGUM, SKULU GERÐIR ÚR STEINPIPUM OG KEILUM, MEÐ ÞREPUM NIÐUR Í BOTN OG LOKI ÚR STEYPUJÁRNI EDA STEINSTEYPU. ALLAR LAGNIR, AÐRAR EN JARÐVATNSLAGNIR, SKAL TENGJA NEÐSTI BRUNN NEMA ANNAD SÉ Á TEIKNINGUM.

**FRÆRENNSLISLAGNIR INNAHÜSS:**

ALLT LAGNAEFNI SKAL VERA VOTTAD SKV. ÁKVÆÐI BYGGINGAREGLUGERÐAR. LAGNIR SÉU ÚR VIBURKENNDU PLASTI TIL NOTKUNAR INNAHÜSS EDA STEYPUJÁRNI OG MINNSTI HALLI SKAL VERA 500/100 NEMA ANNARS SÉ GETIÐ Á TEIKNINGUM.

FESTINGAR Á FALLPIPUM SKULU VERA VIÐ HVERJA GÖLFPLÖTU OG TVÆR Á MILLI PLATNA. EITT PENSLUSTYKKI SKAL VERA Á HVERRI HÆÐ, EF SAMSKYTTI ERU SOÐIN SAMAN, ANNARS ER NÆGILEGT AÐ DRAGA RÖR TIL Í MUFFUM T.D. 10 mm TIL AÐ TAKA UPP PENSLUNA.

FALLPIPUR SKAL LOFTRÆSTA UPP Í GEGNUM ÞAK OG EITT HREINSILOK SKAL VERA Á HVERRI FALLPIPU.

LAGNIRNAR SKAL EINANGRA MEÐ 25 mm GLERULLARMOTTUM OG VEFJA MEÐ SISALPAPPA EDA PLASTDÚK.

Øa PVC (ST) n %	PÖKKUÐ SKOLPLOGN ÚR a mm PLAST- EDA STEINRÖRUM MEÐ n % HALLA
Øa PVC (ST) n %	PÖKKUÐ REGNVATNSLÖGN ÚR a mm PLAST- EDA STEINRÖRUM MEÐ n % HALLA
Øa PVC (ST) n %	HÁLFÖKKUÐ REGNVATNS- OG JARÐVATNSLÖGN ÚR a mm PLAST- EDA STEINRÖRUM MEÐ n % HALLA
Øa PVC (ST) n %	JARÐVATNSLÖGN ÚR PLASTI- EDA STEINRÖRUM MEÐ n % HALLA
Øa PE (pottur) n %	PÖKKUÐ FRÆRENNSLISLÖG ÚR POLYETHYLEN EDA POTTSTÁLI MEÐ n % HALLA
Øa PEH	KALDAVATNSHEIMED ÚR PLASTI PEH

	PIPUR SEM LIGGJA ÞVERT Á HVORA AÐRA ÁN ÞESS AÐ TENGJAST
	KROSSTENGI
	TÉ (PIPUR MEÐ TENGINGU)
	TÉ (LOKAÐUR STÚTUR)
	VATNSHANI (KRANI- ALMENNT TÁKN)
	VATNSHANI HEITT NEYSLUVATN
	BLÖNDUNARTÆKI
	BAKRÁS HITAVEITU
	FRAMRÁS HITAVEITU
	HEITT NEYSLUVATN
	KALT NEYSLUVATN
	BLANDAÐ NEYSLUVATN
	HRINGRÁS
	EINANGRUÐ GÖLFHITALÖGN
	PN - PIPA NIÐUR
	TENGISTYKKI
	FRÆRENNSLI
	REGNVATN
	JARÐVATN
	BREYTING Á HALLA

• AYP a mm FALLPIPA, SEM LEIDD ER UPP Í GEGNUM ÞAK  
 ÚT a a mm LOFTRÁS MEÐ HETTU

**NEYSLUVATNSLAGNIR:**

ALLT LAGNAEFNI SKAL VERA VOTTAD SKV. ÁKVÆÐI BYGGINGAREGLUGERÐAR. HEIMÆÐAPIPA FYRIR KALT VATN SÉ ÚR PEH PLASTI (ATH. MÁL Á PLASTPIPUM ER YTRAPVERMÁL).

NOTA SKAL HITAPOLIN PLASTRÖR FYRIR KALT OG HEITT NEYSLUVATN. HITAPOLIN PLASTRÖR SKULU VERA MEÐ SÜREFNISKÁPU OG SKULU HAFNA HLOTID VOTTUN FRÁ VIBURKENNDUM VOTTUNARADILA.

PIPURNAR SKAL EINANGRA MEÐ A.M.K. 20 mm STEINULLARHÖLKUM OG VEFJA SIDAN MEÐ SISALPAPPA EDA PLASTDÚK EDA Á ANNAN VIBURKENNDAN HÁTT. ÞÁ SKAL ENNFREMUR VEFJA KALDAVATNSLÖGN MEÐ PLASTDÚK EDA Á ANNAN VIBURKENNDAN HÁTT AÐUR EN EINANGRUN ER SETT Á LÖGNINA.

PIPUR Í VEGGJUM SKULU LIGGJA MINNST 100 mm YFIR GÖLFPLÖTU, EFST Á ÖLLUM LÖÐRÉTTUM STOFNUM OG HLIÐARGREINUM, SEM ERU LENGRI EN 4 m, SKAL VERA 30 cm LANGUR LOFTPÚDI, SJÁ SKÝRINGARMYND 2. ALLAR TENGINGAR VIÐ HREINLÆTISTÆKI ERU Í 16x2,2 mm NEMA ANNARS SÉ GETIÐ Á TEIKNINGUM.

HÆSTI NOTHITI NEYSLUVATNS ER 60°C. SETJA SKAL UPP HITASTILLT BLÖNDUNARTÆKI VIÐ ALLAR HANDLAUGAR OG STURTUR MEÐ HÁMARKSHITASTIG 43°C. SETJA SKAL UPP BLÖNDUNARLOKA Á HEITT NEYSLUVATN MEÐ TAKMÖRKUN HITASTIGS VIÐ 60°C.

AÐUR EN KERFI ER FULLEINANGRAÐ SKAL ÞRÝSTIPRÓFA ÞAU Í TVEIMUR LOTUM. ÞRÝSTINGUR SKAL MÆLDUR Í INNTAKSKLEFA EDA Í LÆGSTA PUNKTI LAGNAKERFISINS. FORÞRÝSTIPRÖFUN 60 MÍNÚTUR.

EFTIR AÐ LAGNIR HAFNA VERID FYLLTAR MEÐ VATNI SKAL AUKA ÞRÝSTINGIN Í MINNST 0,9 MPa (9 BÖR). Á NÆSTA HÁLFTIMA SKAL Á 10 MÍNÚTNA FRESTI AUKA ÞRÝSTINGINN Í 0,9 MPa, Þ.E. EFTIR 10 - 20 - 30 MÍNÚTUR. EFTIR ÞESSAR 30 MÍNÚTUR MÁ ÞRÝSTINGURINN EKKI FALLA MEIRA EN 0,06 MPa (0,6 BÖR).

TÍMALENGÐ FORÞRÝSTIPRÖFUNAR ER HÁÐ STÆRÐ LAGNAKERFIS Í FLESTUM TILFELLUM ÞARF 60 MÍN. AÐALÞRÝSTIPRÖFUN 120 MÍN.

SEINNI PRÖFUNIN ER GERÐ Í BEINU FRAMHALDI AF ÞEIRRI FYRRI ÞÆR SEM ÞRÝSTINGURINN ER LÁTINN STANDA Í 120 MÍNÚTUR. EFTIR ÞESSAR 120 MÍN. MÁ ÞRÝSTINGURINN EKKI HAFNA FALLID UM MEIRA EN 0,02 MPa (0,2 BÖR). FRÁ BYRJUN SEINNI PRÖFUNAR, EF ÞRÝSTINGURINN HEFUR FALLID UM MEIRA EN 0,2 BÖR, ÞÁ SKAL ENDURTAKA ALLA ÞRÝSTIPRÖFUNINA.

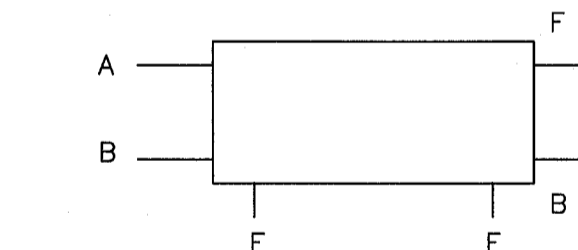
NOTA ÞARF ÞRÝSTIMELA SEM SÝNA ÞRÝSTIBREYTINGAR UM 0,1 BAR. FYLLA ÞARF ÚT STADLAÐ ÞRÝSTIPRÖFUNARBLAÐ FYRIR PLASTLAGNIR.

LAGNING OG MEÐFERÐ EFNISINS SKAL VERA Í SAMRÆMI VIÐ ÁKVÆÐI BYGGINGAREGLUGERÐAR OG ÞEIRRA STAÐLA SEM HUN VÍSAR TIL, Þ.M.T. IST 67 OG DS-439

**MERKINGAR:**

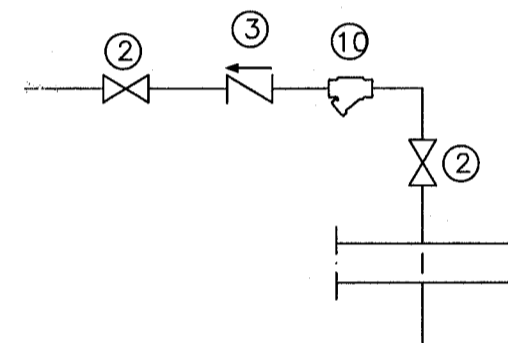
HRB	HREINSIBRUNNUR
GK	GÖLFKÓTI
GN	GÖLFNIDURFALL
GNG	GÖLFNIDURFALL MEÐ GEGNUMSTREYMI
BN	BAKNIDURFALL
EV	ELDHÚSVASKUR
SV	SKOLVASKUR
UV	UPPVOTTAVEL
DV	ÞVOTTAVEL
HL	HANDLAUG
BK	BAÐKAR
ST	STURTA
VS	VATNSSALERNI
DS	ÞVAGSKÁL
BI	SKOLSKÁL (BIDET)
GH	GÖLFSTÚTUR FYRIR BAKRENNSLI HITAV.
BS	BRUNASLANGA
HLR	HREINSILOK
F	FALLPIPA
S	HÆÐ Á RENNSLISBOTNI SKOLPLAGNAR
R	HÆÐ Á RENNSLISBOTNI REGNVATNSLAGNAR
J	HÆÐ Á RENNSLISBOTNI JARÐVATNSLAGNAR
BK	HÆÐ Á BRUNNBOTNI

**SKEMATÍSK MYND AF TENGINGU OFNA**

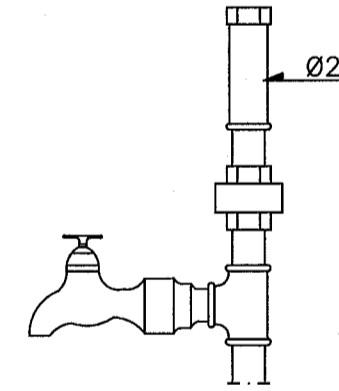


A, B, C, D, E og F = STAÐSETNING STÚTA  
 F = FRAMRENNSLISLOKI  
 B = BAKRENNSLISLOKI

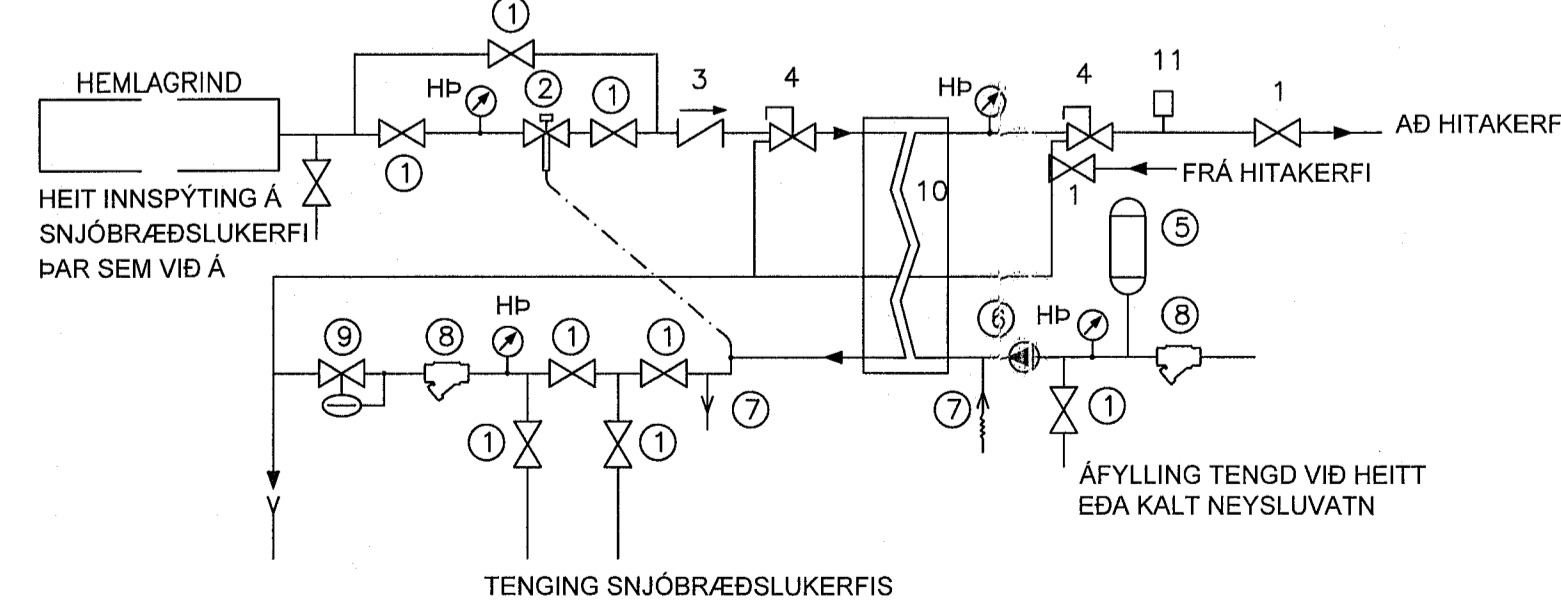
**KALDAVATNSINNTAK SKEMATÍSK MYND**



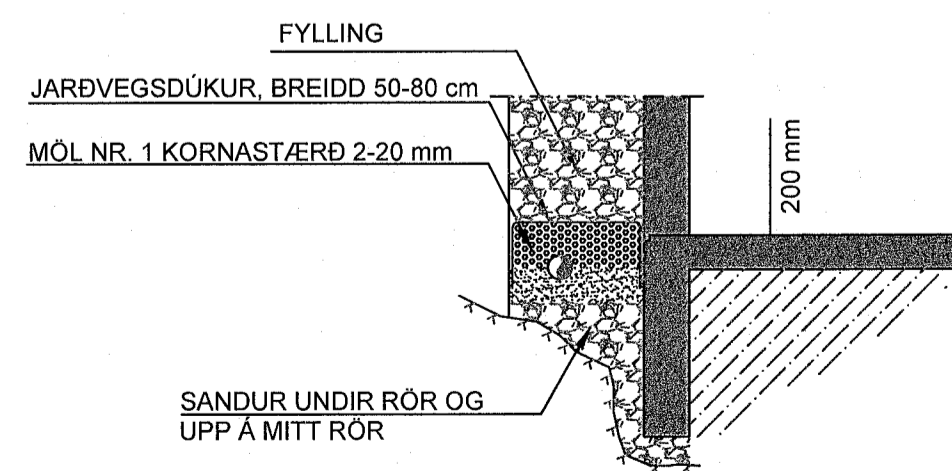
**SKÝRINGARMYND 1. LOFTPÚDI**



**TENGING HITAKERFIS MEÐ VARMASKIPTI SKEMATÍSK MYND**



**SKÝRINGARMYND 2. FRÁGANGUR JARÐVATNSLAGNA**



**HITALAGNIR:**

ALLT LAGNAEFNI SKAL VERA VOTTAD SKV. ÁKVÆÐI BYGGINGAREGLUGERÐAR.

PIPUR SKULU VERA SVARTAR STÁLPIPUR. PÍPURNAR SKAL EINANGRA MEÐ 20 mm STEINULLARHÖLKUM OG VEFJA SIDAN MEÐ SISALPAPPA EDA PLASTDÚK, EDA Á ANNAN VIBURKENNDAN HÁTT. GÆTA SKAL ÞESS AÐ EBLILEG ÞENSLA Í HITALÖGNINI HINDRIST EKKI.

STÆRÐIR OFNA ERU MIÐAÐAR VIÐ T=40°C NEMA ANNARS SÉ GETIÐ Í OFNATÖFLU. Á ALLA OFNA KOMI LOFTTÆMISKRÚFA, STILLITÉ OG SJÁLFVIRKUR FRAMRENNSLIS- (F) EDA BAKRENNSLISLOKI (B) EINS OG SAGT ER FYRIR UM Á TEIKNINGUM.

HITABLÁSARAR SKAL TENGJA ÞANNIG AÐ FRAMRENNSLI SKAL TENGIT VIÐ ÞANN STÚT SEM NÆR ER ÚTBLÁSTURSHLIÐ. EINANGRA SKAL ALLAR FRAMRÁSARLAGNIR AÐ BLÁSURUM TIL AÐ MINNKA HITATAÐ.

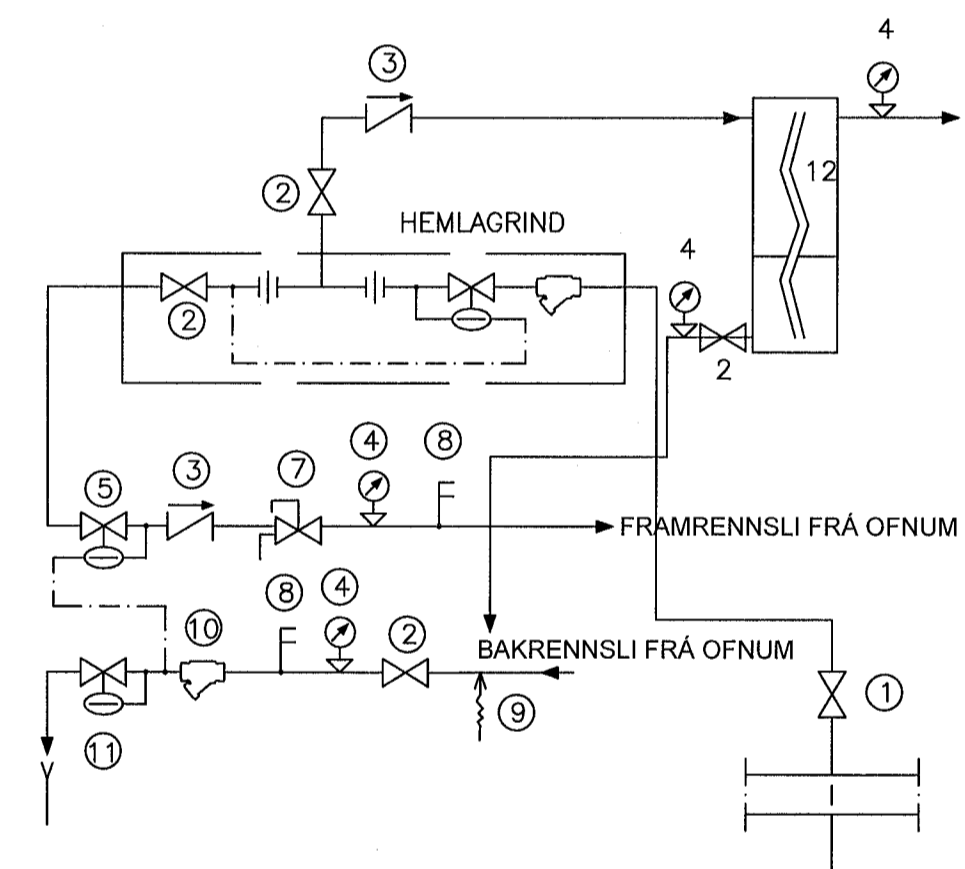
LAGNIR FYRIR GÖLFHITAKERFI SKULU VERA ÚR HITAPOLNU PLASTI MEÐ SÜREFNISKÁPU (PEX-a). LAGNAEFNI SKAL UPPFYLLA ÞEN ISO 15875-1:2001, DIN 4716 OG DIN 4726.

AÐUR EN PÍPUTENGINGAR ERU HULDAR SKAL ÞRÝSTIPRÓFA KERFIÐ MEÐ KÖLDU VATNI OG 6 kg/cm<sup>2</sup> ÞRÝSTINGI. SKAL HANN STANDA Á KERFINU Í 24 klst. ÁN ÞESS AÐ FALLA.

ÞRÝSTIPRÖFUN Á PLASTLÖGNUM SKAL GERÐ Á VIBURKENNDAN HÁTT. EFN OG VINNA SÉ Í SAMRÆMI VIÐ GILDANDI REGLUGERÐ UM HITALAGNIR.

LAGNING OG MEÐFERÐ EFNISINS SKAL VERA Í SAMRÆMI VIÐ ÁKVÆÐI BYGGINGAREGLUGERÐAR OG ÞEIRRA STAÐLA SEM HUN VÍSAR TIL, Þ.M.T. IST 67 OG DS-439

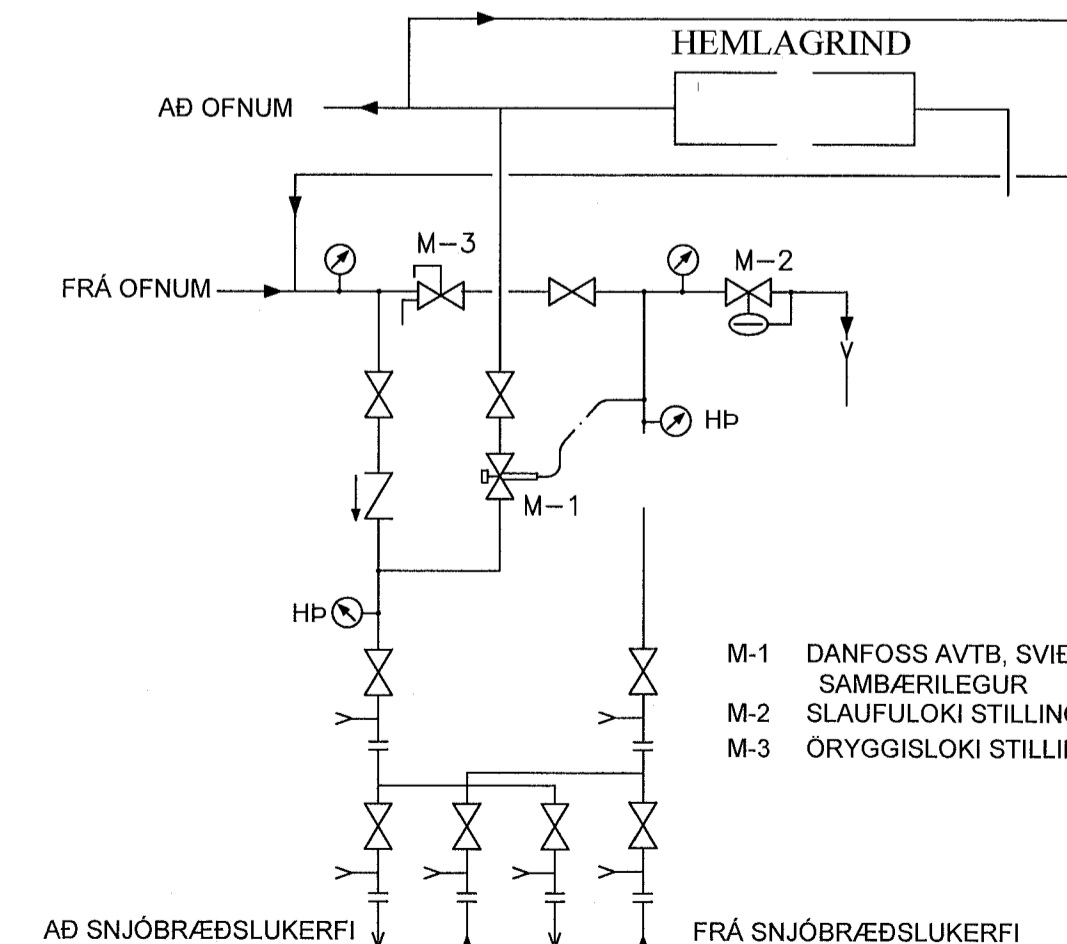
**TENGING HITAKERFIS SKEMATÍSK MYND**



**SKÝRINGAR:**

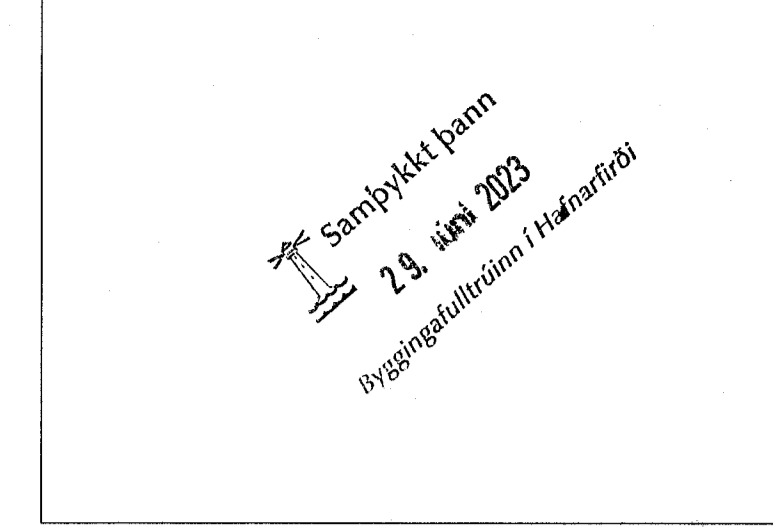
- 1 INNTAKSLOKI (EIGN HITAVEITU)
- 2 RENNILOKI
- 3 EINSTREYMSLOKI
- 4 ÞRÝSTIMELIR
- 5 ÞRÝSTIJAFNARI
- 6 ÖRYGGISLOKI, YFIRFALL
- 7 HITAMELIR
- 8 TÆMIKRANI
- 9 SÍA
- 10 SLAUFULOKI
- 11 SLAUFULOKI
- 12 VARMASKIPTIR - NEYSLUVATNS

**TENGING SNJÓBRÆÐSLUKERFIS SKEMATÍSK MYND**



**SKÝRINGAR:**

- 1 ÖTBODSMÖRK (Í EINSTAKA TILFELLLUM GETUR ÞURFT AÐ SKIPTA UM OG LOKA EDA MÆLA UTAN VIÐ ÞESSI ÖTBODSMÖRK)
  - 2 KÜLU- EDA RENNILOKI
  - 3 HITASTYRÐUR LOKI, SVIÐ 20°-50°C
  - 4 EINSTREYMSLOKI
  - 5 ÖRYGGISLOKI
  - 6 ÞENSLUKER
  - 7 HRINGRÁSARDELA
  - 8 TÆMILOKI MEÐ SLOGUSTÚT
  - 9 SÍA
  - 10 SLAUFULOKI
  - 11 VARMASKIPTIR
  - 12 LOFTSKILJA
- HP HITTA OG ÞRÝSTIMELIR



Hallur Kristmundsson  
 220573-3899  
 Undirskrift hönnunarsjóra:

5	
4	
3	
2	
Útgáfa:	Dags:

**Íbúðarhús**  
 Hlíðarás 43, Hafnarfirði  
**Pípulagnir**  
 Skýringablað  
 Greinagerð hönnuðar  
 Undirskrift hönnuðar: Guðni Sigurbjörn Sigurðsson  
 Kt: 250582-4479

Hannað: G55  
 Mkv: 1:50  
 Stærð: A1  
 Dags: 23.3.2023  
 Teikning nr: P100  
 Útgáfa nr: 1  
 RISS  
 VERKFRÆÐISTOFA  
 Háfnargata 80, 230 Reykjavík / 421-3550 / www.riss.is  
 HÖNNUNARSKILUR SEM ALLAN HETT Á TERNINGUM - FÖLULÖGN ER HÁÐ SKRIFLESI SAMRÆMI