

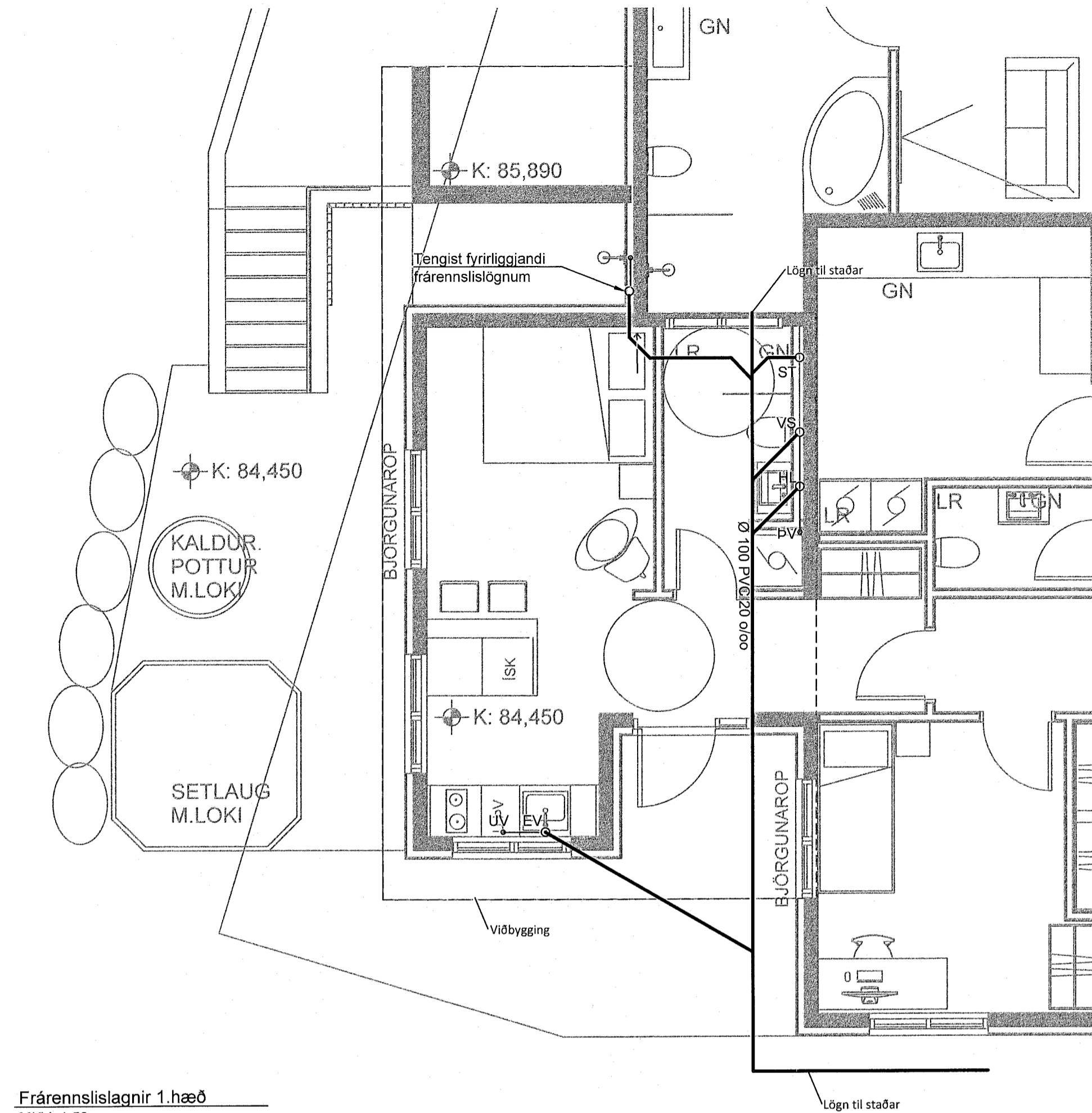
Hallur Kristmundsson
220573-3899
Undirskrift hönnuðsforjara:

NEYSLUVATNSLAGNIR - SKÝRINGAR:

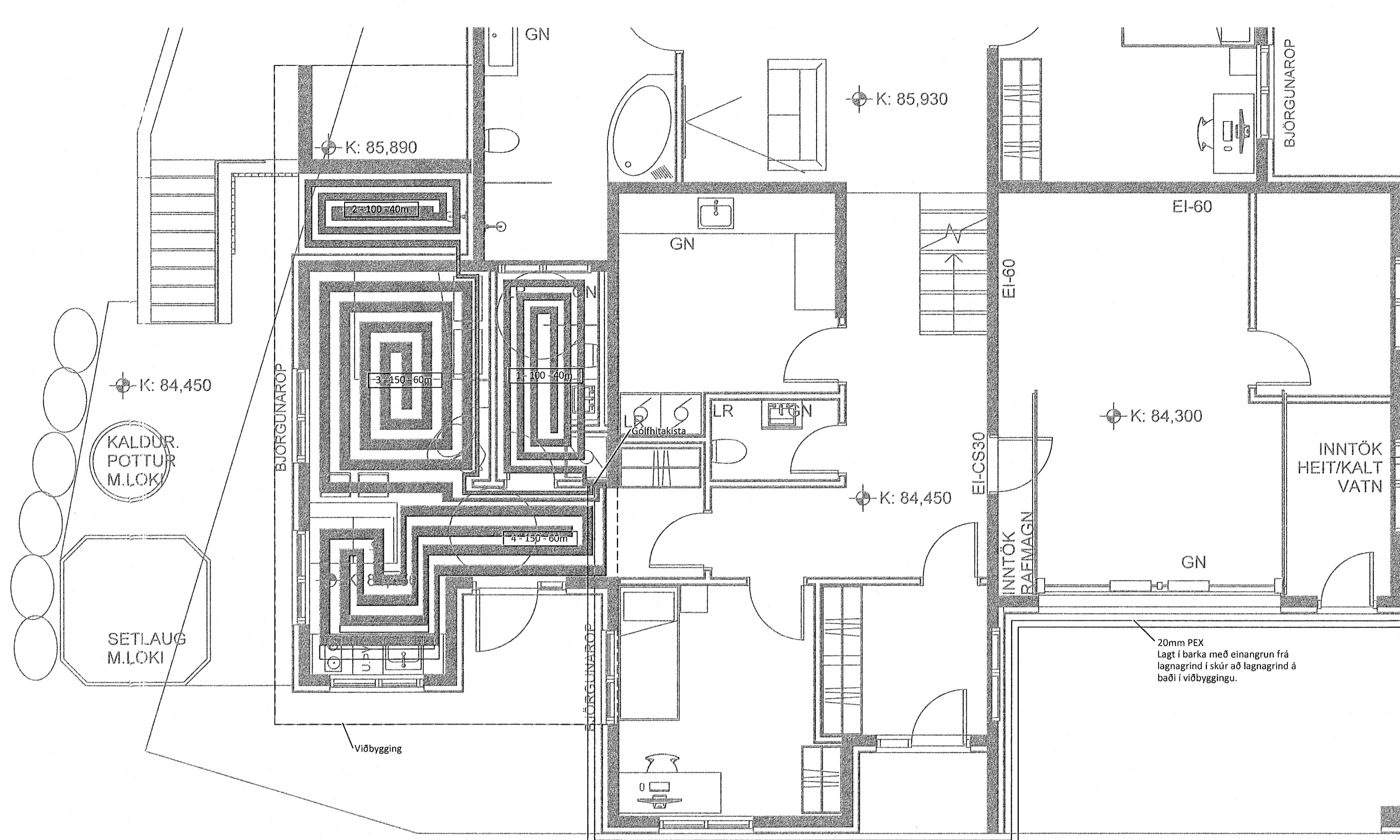
- Sjá almennar skýringar á skýringablaði P100
- Lagnir eru úr PEX efni í hlífðarrör undir botnplötu
- Setja skal ádragseingrun á allar neysluvatnslagnir ofan botnplötu.
- Leggja skal neysluvatnslagnir í botnplötu með að lágmarki 400mm millibil milli heita og kaldavatslagna.
- Neysluvatn er tengt neysluvatnsforhitara með hámarks hitastig framrásar 62°C. Blöndunartæki við handlaug skal vera með hitastilli stíltan 43°C.

Helstu tákni:

- EV Eldhúsvaskur
- SV Skolvaskur
- UV Uppþvottavél
- PV Þvottavél
- HL Handlaug
- BK Baðkar
- ST Sturta
- VS Vatnssalerni
- ÚK Útikrani



Frärennislagnir 1.hæð
MKV. 1:50



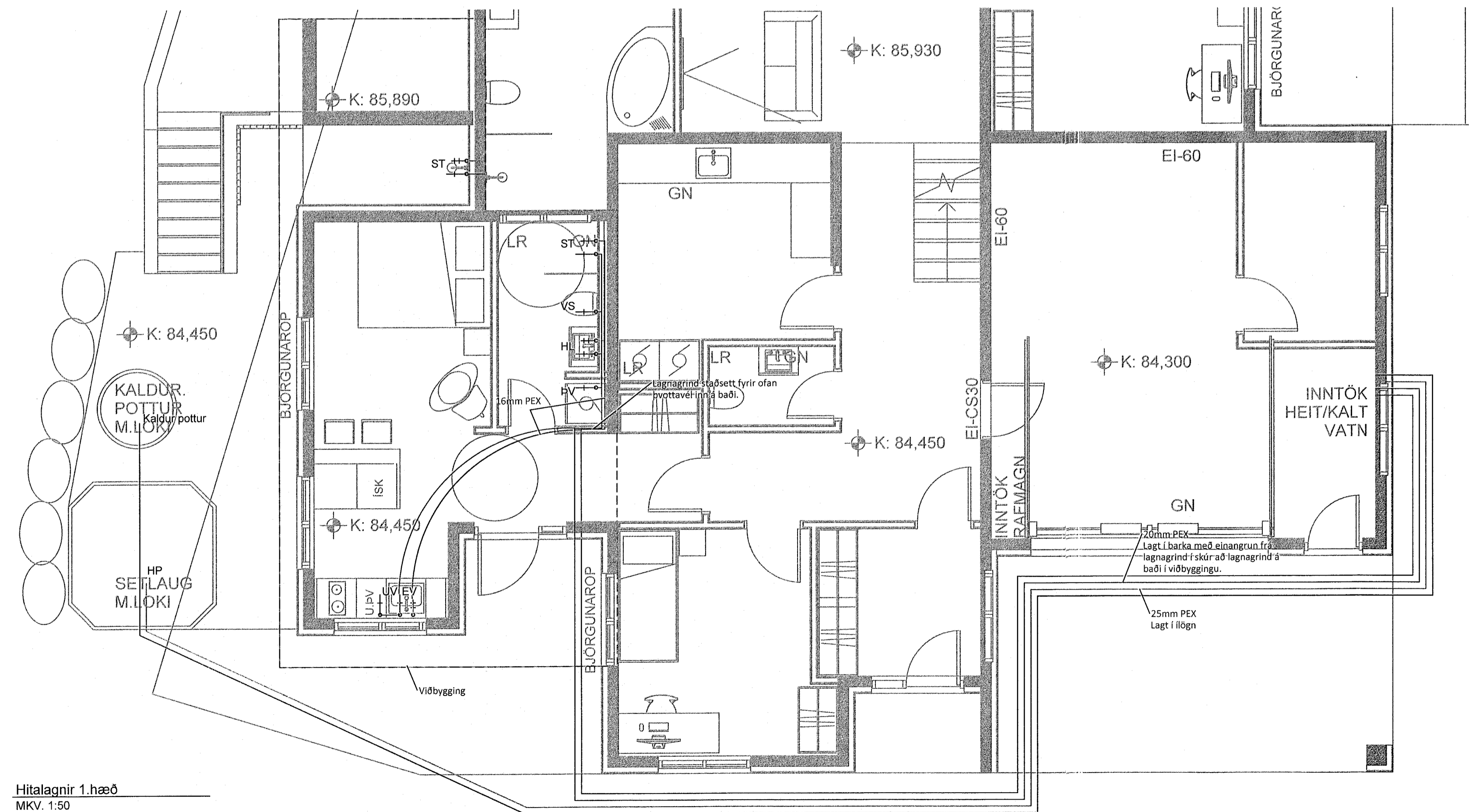
Neysluvatnslagnir 1.hæð
MKV. 1:50

Helstu tákni:

- EV Eldhúsvaskur
- UV Uppþvottavél
- PV Þvottavél
- HL Handlaug
- ST Sturta
- VS Vatnssalerni
- GNL Gólfniður með einstreymisloka

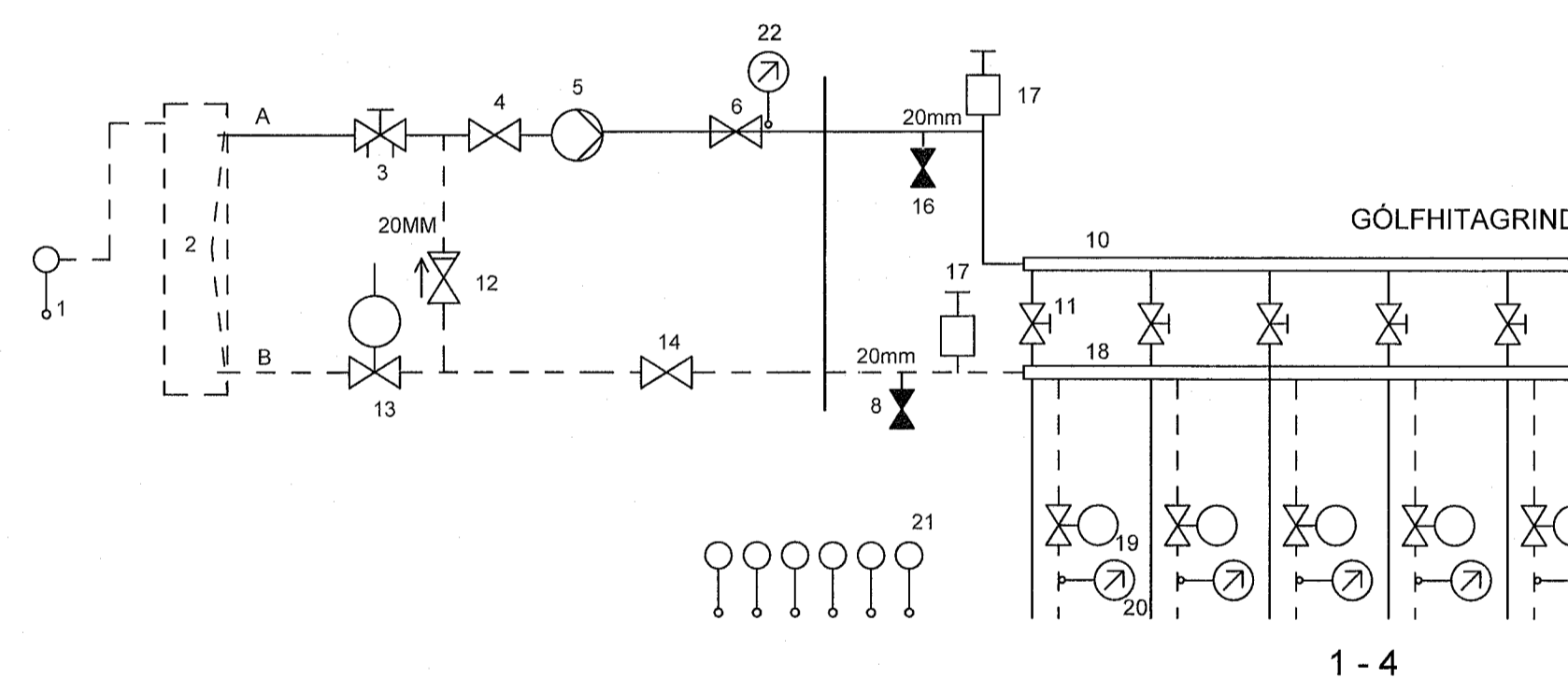
FRÄRENNISLAGNIR - SKÝRINGAR:

- Sjá almennar skýringar á skýringablaði P100
- Lagnir í jörðu skulu vera PVC lagnir nema að annað sé tekió fram.
- Lagnir skulu vera með 20% halla nema að annað sé tekió fram.



Hitalagnir 1.hæð
MKV. 1:50

OPIN GÓLFHITAGRIND

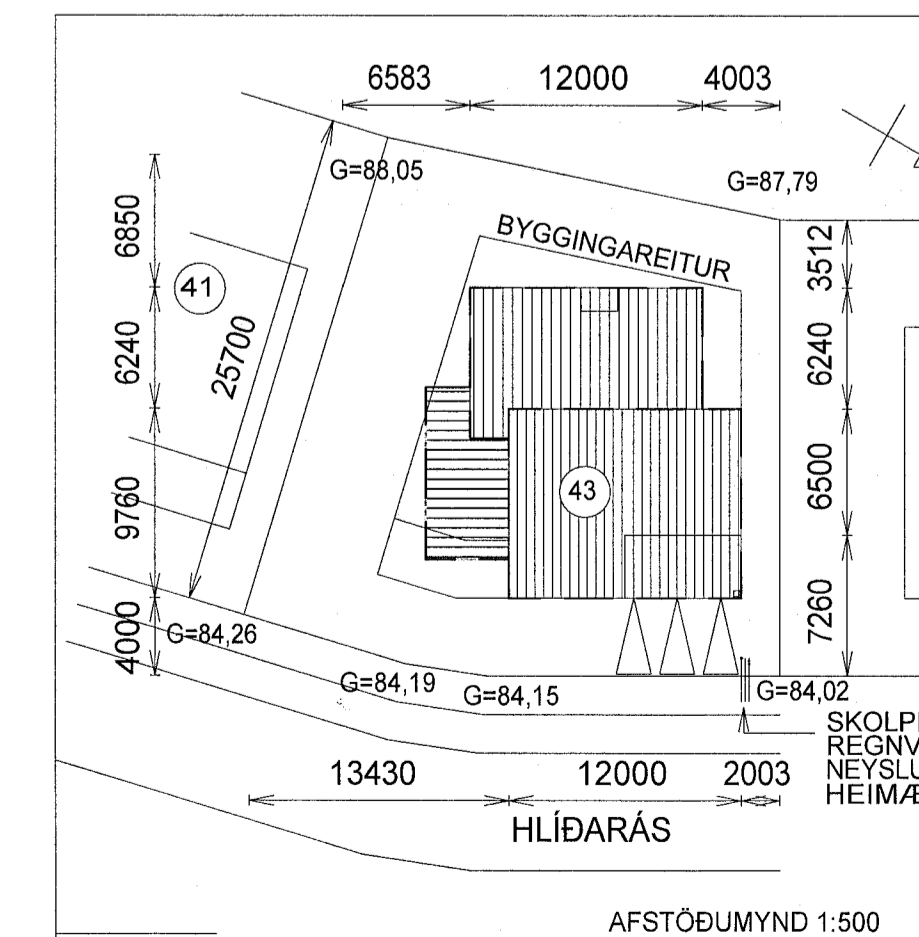


GÓLFHITAGRIND SKÝRINGAR

- ÚTITHITASKYNNJARI STABS. Í SKUGGA. (MÁ SLEPPA)
- UPPBLÖNDUNAREINING FHM-C9
- STILLILOKI/STRENGLOKI ø15
- STILLILOKI/STRENGLOKI ø15
- STOPPLOKI ø20
- DÆLA 0.4 l/s, 4mV ÞREPASTÝRD T.D. GRUNDFOS Á MIDSTILLINGU
- STOPPLOKI ø20
- TÆMINGARLOKI
- DEILIGRIND FYRIR GÓLFGEISLASLÖNGUR, FRAMRÁS
- STILLILOKI (RENNISLÖS l/h), STILLT SKV. STILLITÖFLU
- EINSTEFNULOKI ø20
- STJÖRNLOKI DANFOSS KV=0,63 NC SEM TENGIST (1) ø15
- STOPPLOKI ø20
- BAKRÁSARHITASKYNNJARI DANFOSS TENGIST (1)
- TÆMINGARLOKI
- SJÁLFRIRK LOFTSKRÚFA
- DEILIGRIND FYRIR GÓLFGEISLASLÖNGUR, BAKRÁS
- STJÖRNLOKI (230VAC) SEM TENGIST VEGGSTILLUM (21)
- HITAMÆLIR
- VEGGHITASKYNNJARI Í HVERJU RÝMI 230VAC AF/Á STILLI T.D.
- HITAMÆLIR

HITALAGNIR - SKÝRINGAR:

- Sjá almennar skýringar á skýringablaði P100
- Allar málsetningar eru í mm.
- Gólfhitakerfi er lagt í steypta plötu, setja skal hlífðarrör yfir framrás þar sem millibil milli lagna er minna en 50mm.
- Lagnir skal leggja með viðum beygjum í samræmi við leiðbeiningar frá framleiðanda lagnaefnis hverju sinni.
- Gólfhitagrind er staðsett í inntaksræymi í anddyri.
- Gólfhitagrind skal vera með upplöndun FHM - C9 eða sbr. Dæla skal vera fyrir 0,4 l/s, 4mV/S.
- Allt lagnaefni skal vera vottað úr PEX-a, 16 x 2,0 mm., nema annað sé tekió fram.
- Lagning og meðferð efnisins skal vera í samræmi við ákvæði byggingareglugerðar og þeirra staða sem hún visar til, þ.m.t. IST 67 og DS-439. Fylgja skjal fyrir málum framleiðanda lagnaefnis í hviðvetna.
- Afköst kerfis miðast við 80 w/m², lagnir milli inntaksgrindar og gólfhitakistu skulu vera PEX 20x2,0 MM
- Snjóbræðslulögn utanhúss tengist affalli með innspýtingu.



5	
4	
3	
2	
Útgáfa:	Dags:
Íbúðarhús	
Hlíðarás 43, Hafnarfirði	
Pípulagnir	Hannað: G55
Frärennislagnir, neyslu og hitalagnir	Mkv: 1:50
Grunnmynd	Stærð: A1
	Dags: 23.3.2023
Undirskrift hönnuðs: <i>Gudni S. Sigurðsson</i>	
Gudni Sigurðsson Sigurðsson Kt: 250582-4479	
Teikning nr:	P101
Útgáfa nr:	1
RISS VERKFRÆÐISTOFA	
Hafnarvegata 90, 230 Reykjavíkshöfn / 421-3550 / www.riss.is	
HÖNNUNUR ÁSKILUR SEIN ALIÐAN HETTI Á TEIKNINGUM. FÖLÐUÐLÖN ER HÁÐ SKRIFLEIÐU SAMÞYKKI	