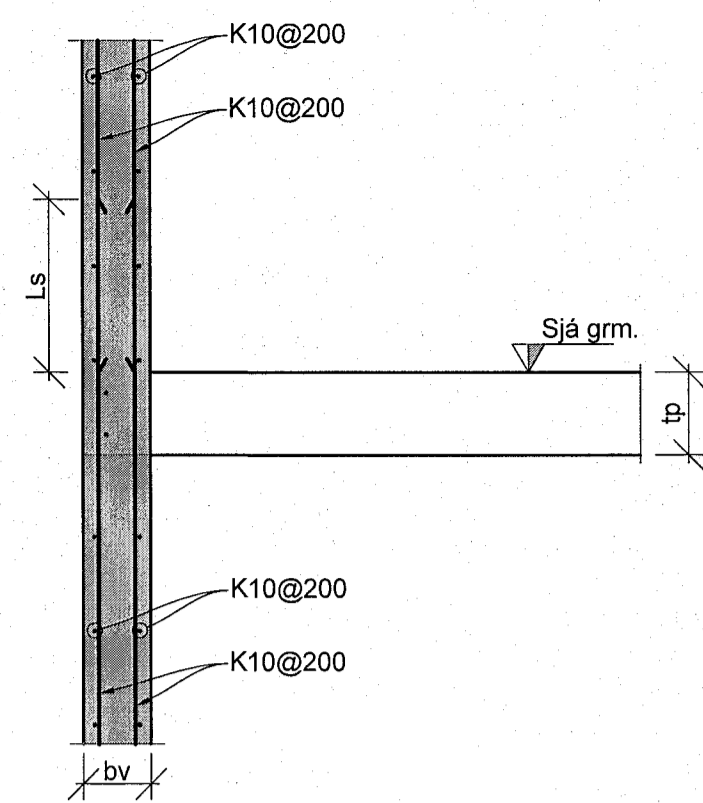
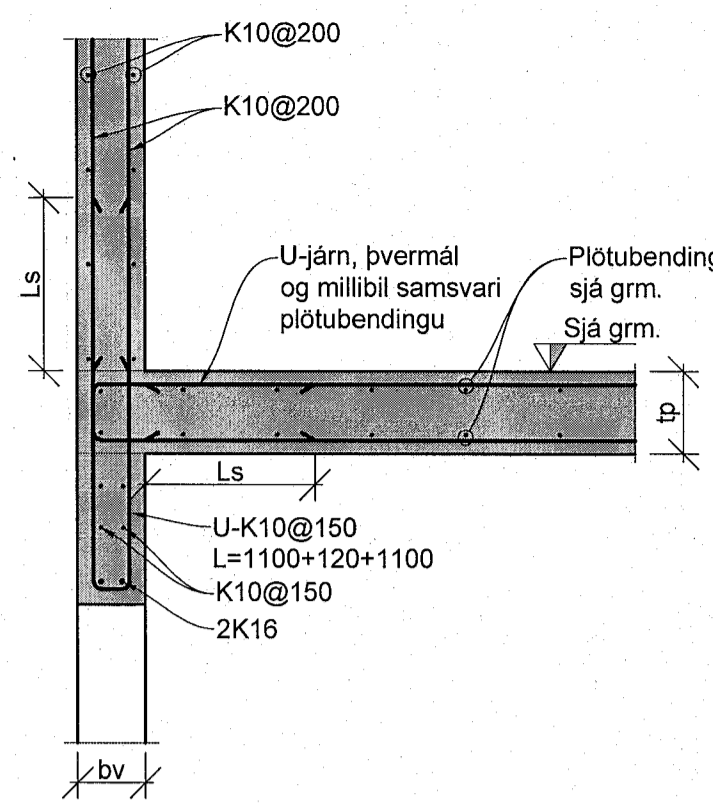


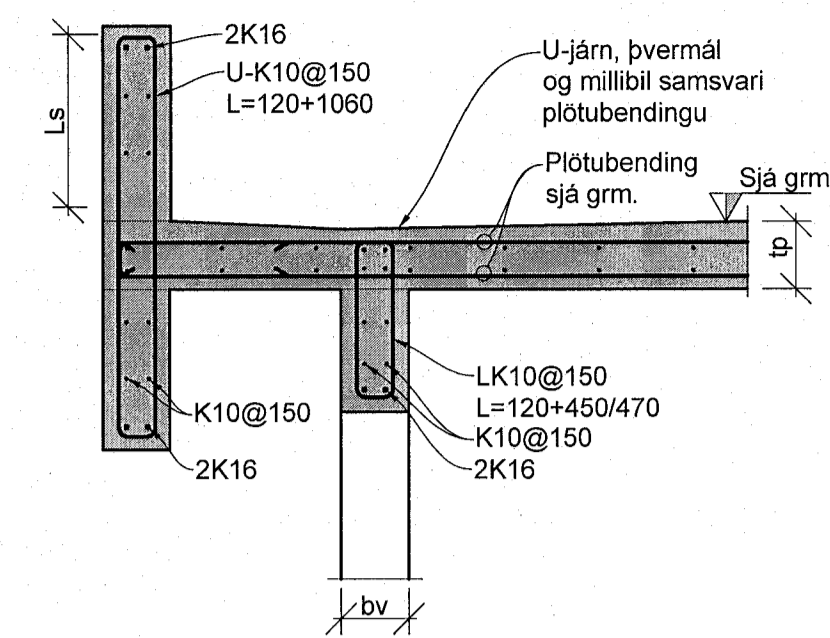
BA Plata við útvegg
1:20



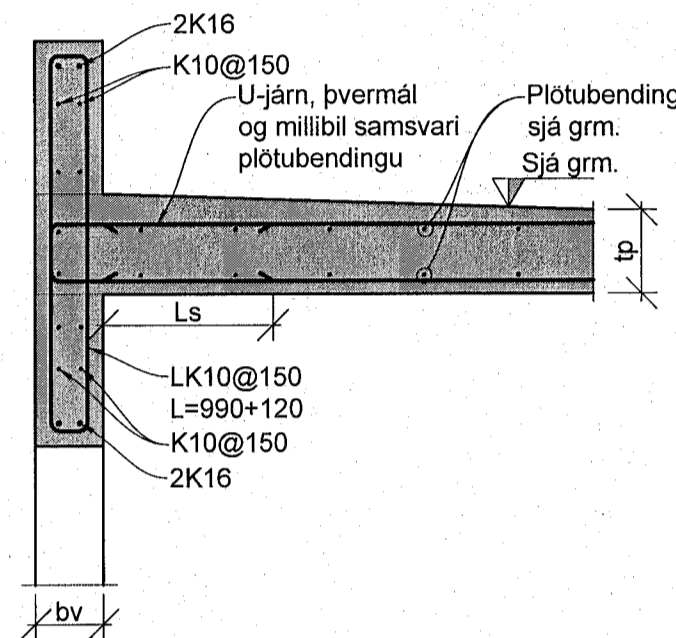
BB Útveggur við op í plötu
1:20



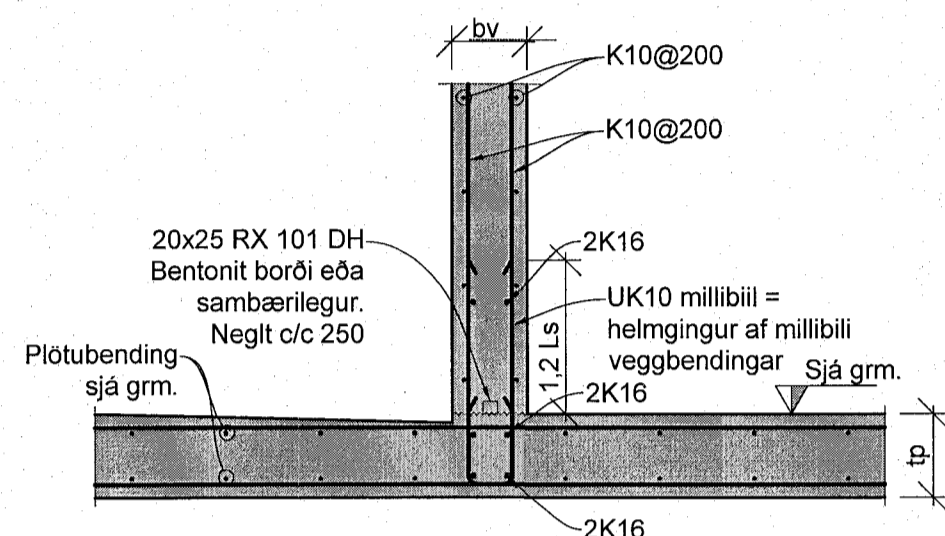
BC Plata við útvegg
1:20



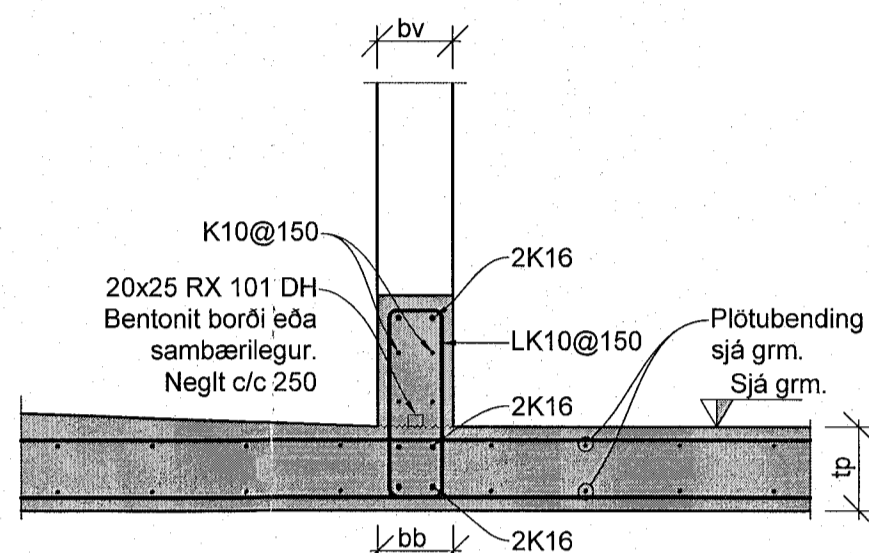
BD Plata við útvegg
1:20



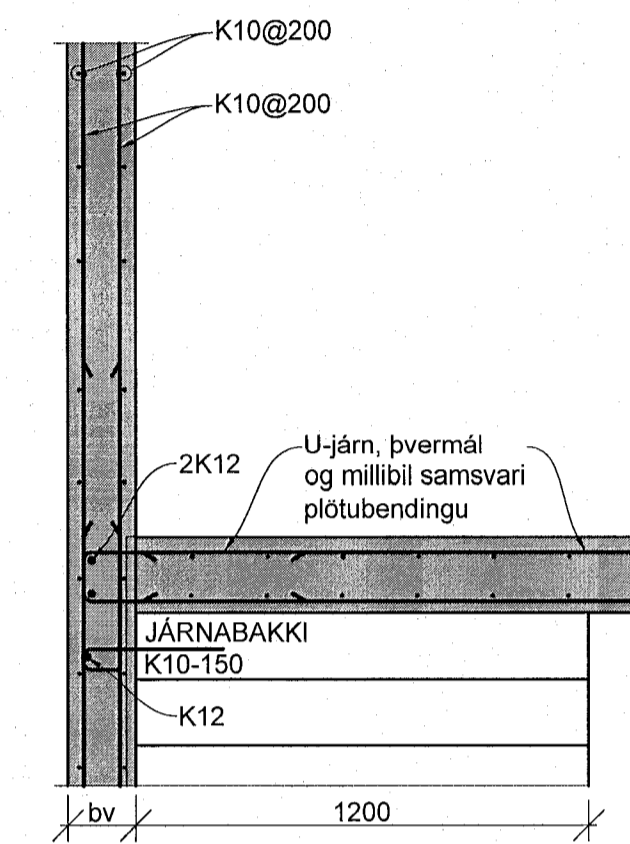
BE Plata við útvegg
1:20



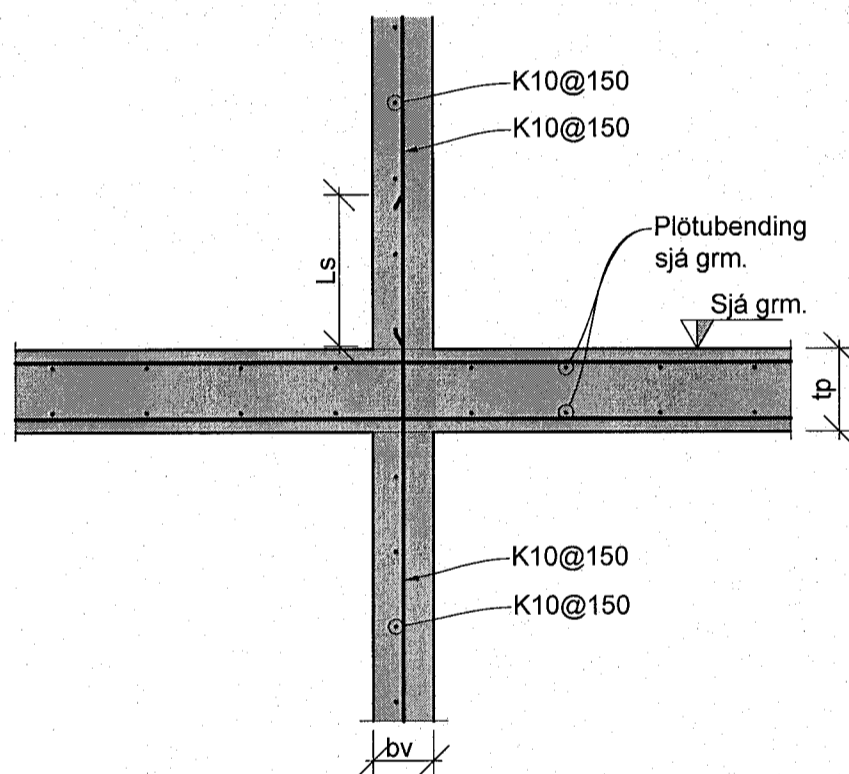
BF Útveggur ofan plötu
1:20



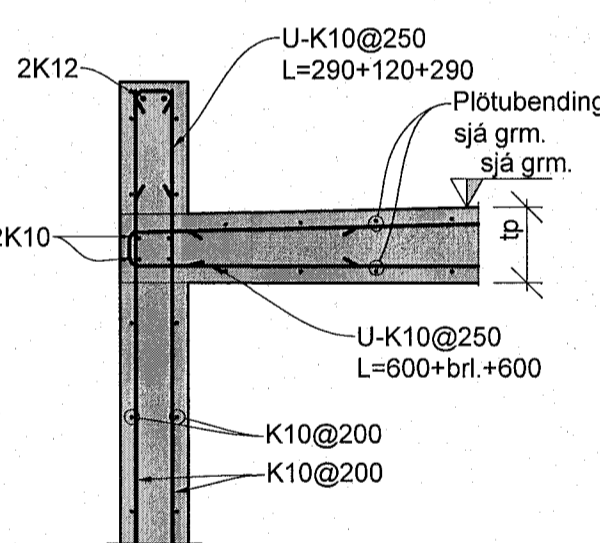
BG Útveggur/biti ofan plötu
1:20



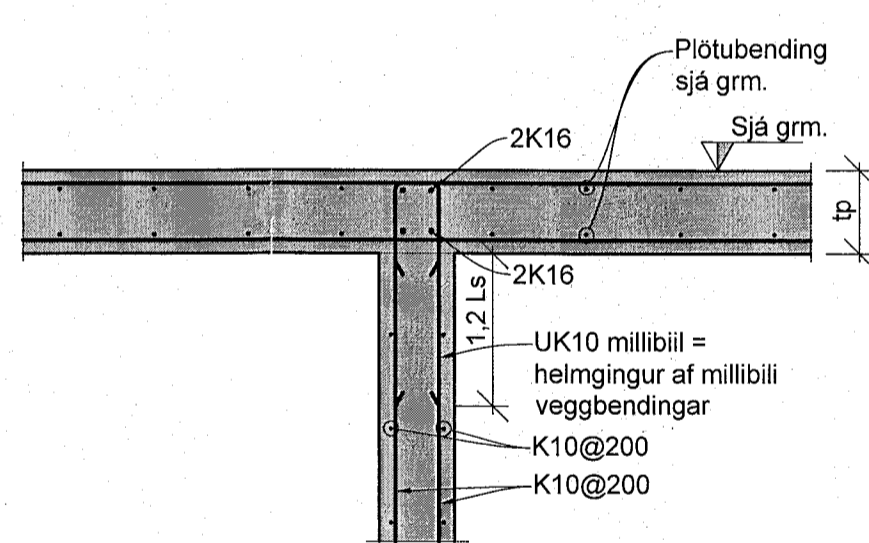
BH Stigi við útvegg
1:20



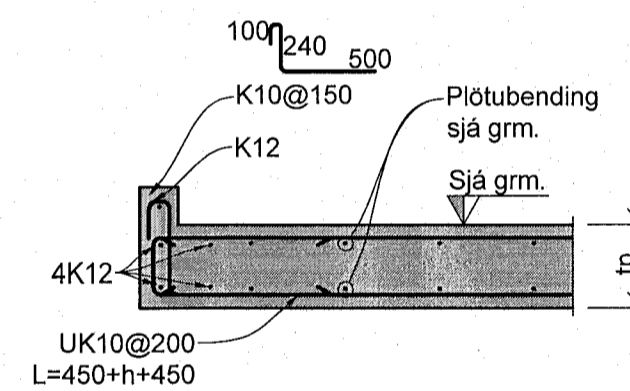
BI Plata við innvegg (bv < 160)
1:20



BJ Veggur við þakplötu / verönd
1:20

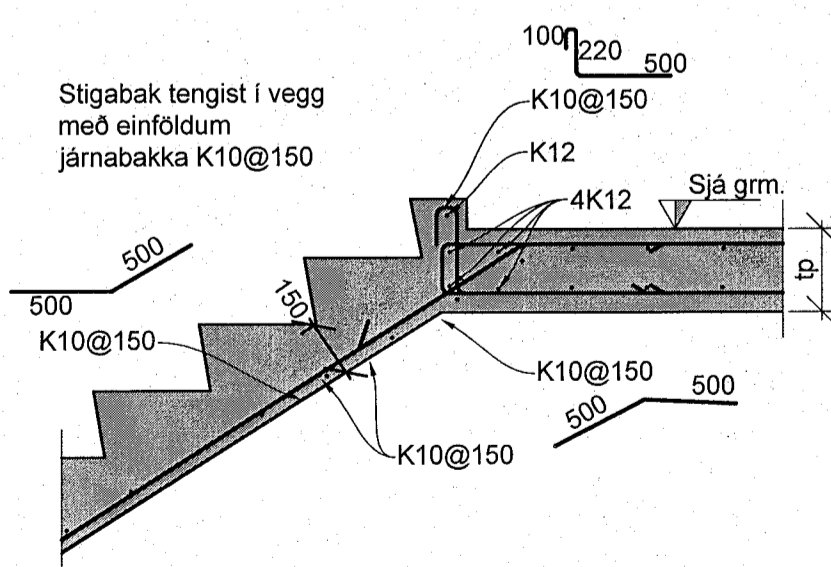


BK Plata við innvegg
1:20

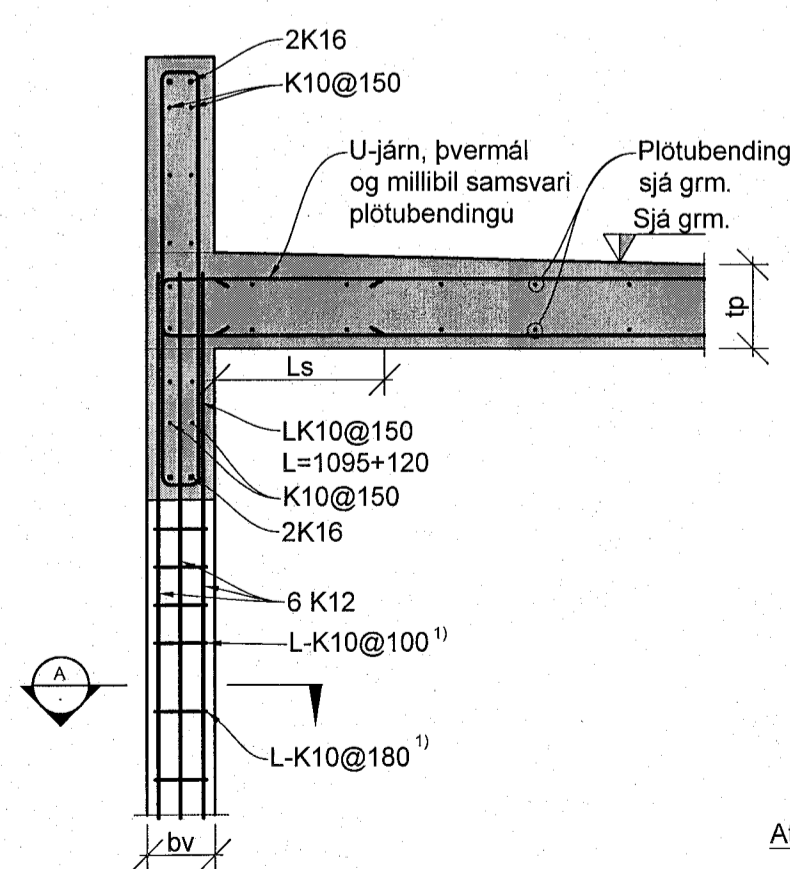


BL Plata við fría brún
1:20

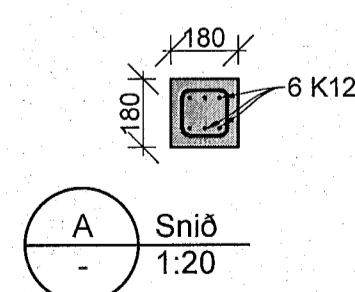
Ath. 200 plata, h = 150 / 130



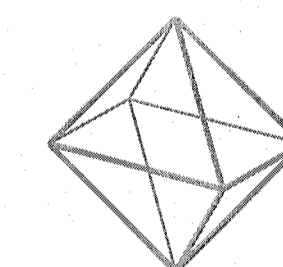
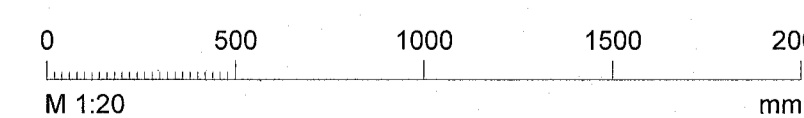
BM Stigi við útvegg
1:20



BN Plata við útvegg
1:20



Ath. 1) Lykkja: B=180, L=110x110



TEKNIK
VERKFRÆÐISTOFA
www.teknik.is teknik@teknik.is

Einbýlishús
Hlíðarbraut 10
220 Hafnarfjörður
Burðarvirki
Snið og deili
Grunnmynd 2. hæð

TEKNIKNÚMÉR	BLAÐSTÆRÐ	HANNAÐ	JF
23-003	A1	TEKNAÐ	HA
B_S_01_01		YFRIFRÁÐ	HA
DAGS	MÆLIKVARÐI	ÚTGÁFA	
06.06.2023	1:20	A	

Dagsetning aðeilspráttar:
Höfundur: Jóhann Fríðriksson kt. 160777-4435
Höfundarás: [Signature]