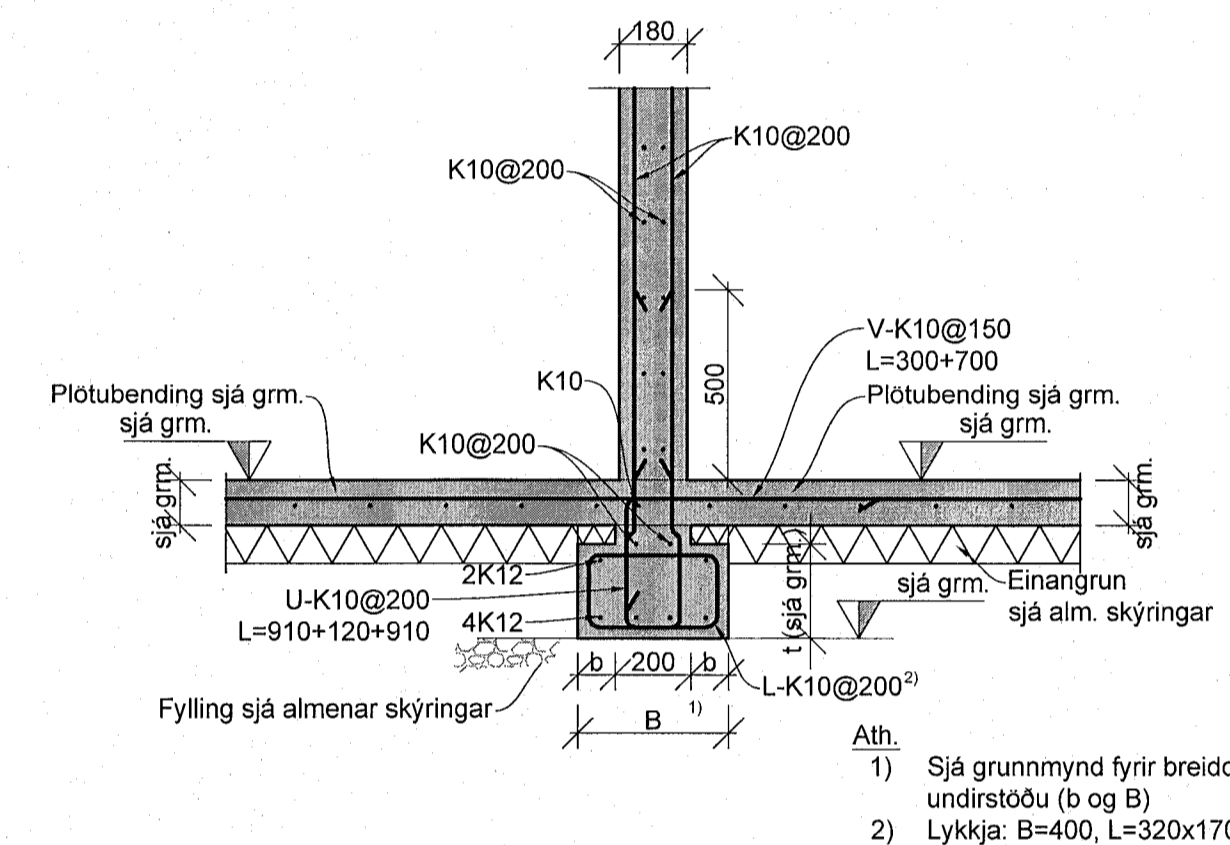
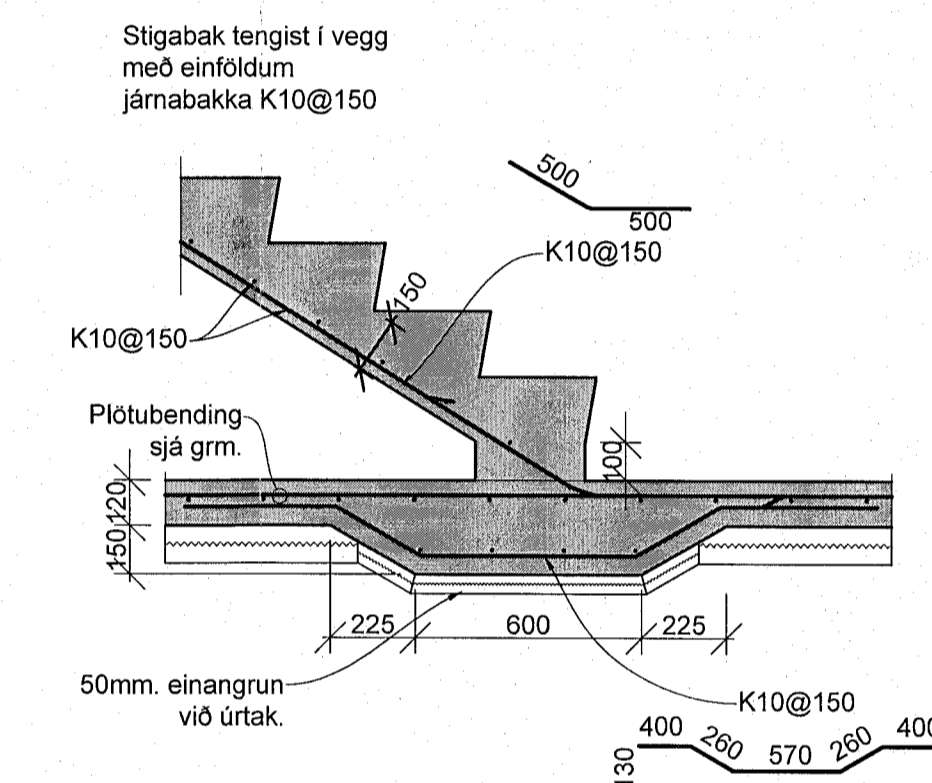
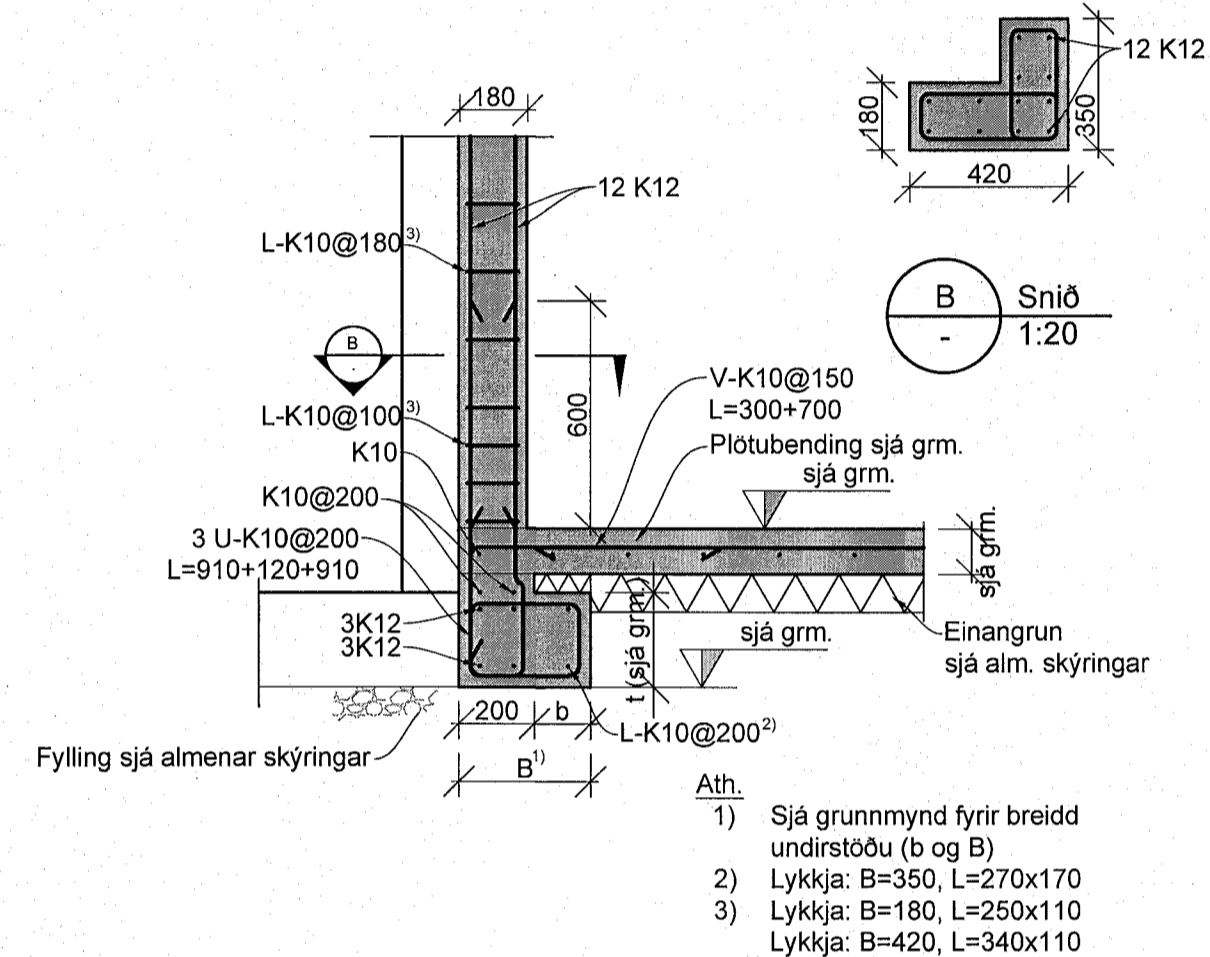
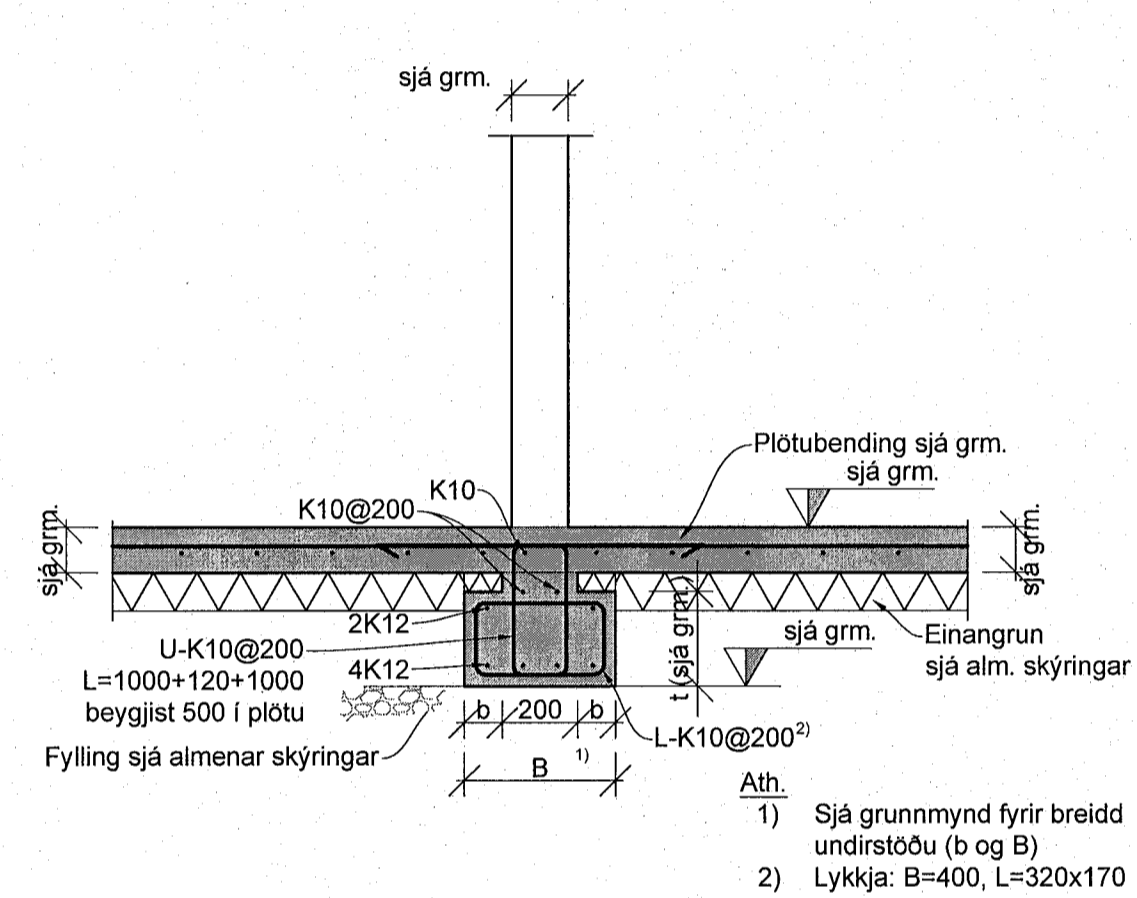


AA Undirstaða við útvegg (350)
1:20

AB Undirstaða við útvegg (350)
1:20

AC Súla (180x180) og (550 x180)
1:20

AD Undirstaða við innvegg (400)
1:20



AE Undirstaða við innvegg (400)
1:20

AF Súla (180x450)
1:20

AG Frágangur plötu við forsteyptan stiga
1:20

AH Undirstaða við innvegg (400)
1:20