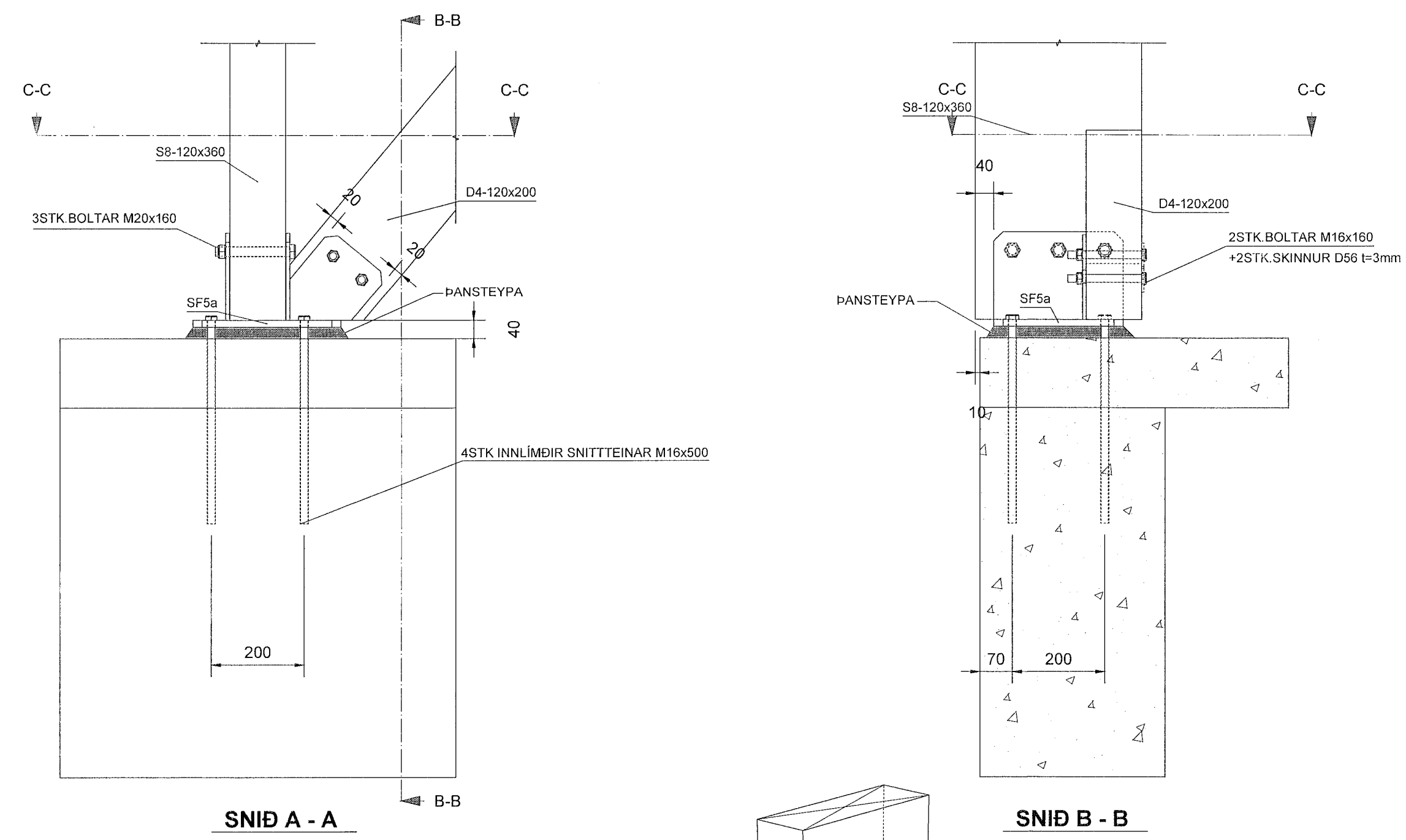
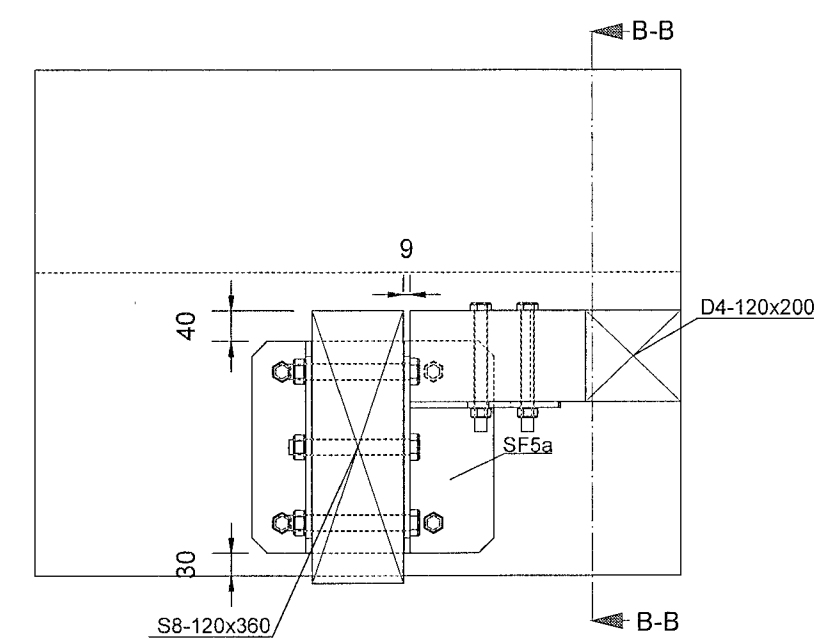


Mkv: 1:10
Sérmynd 05a / 05b

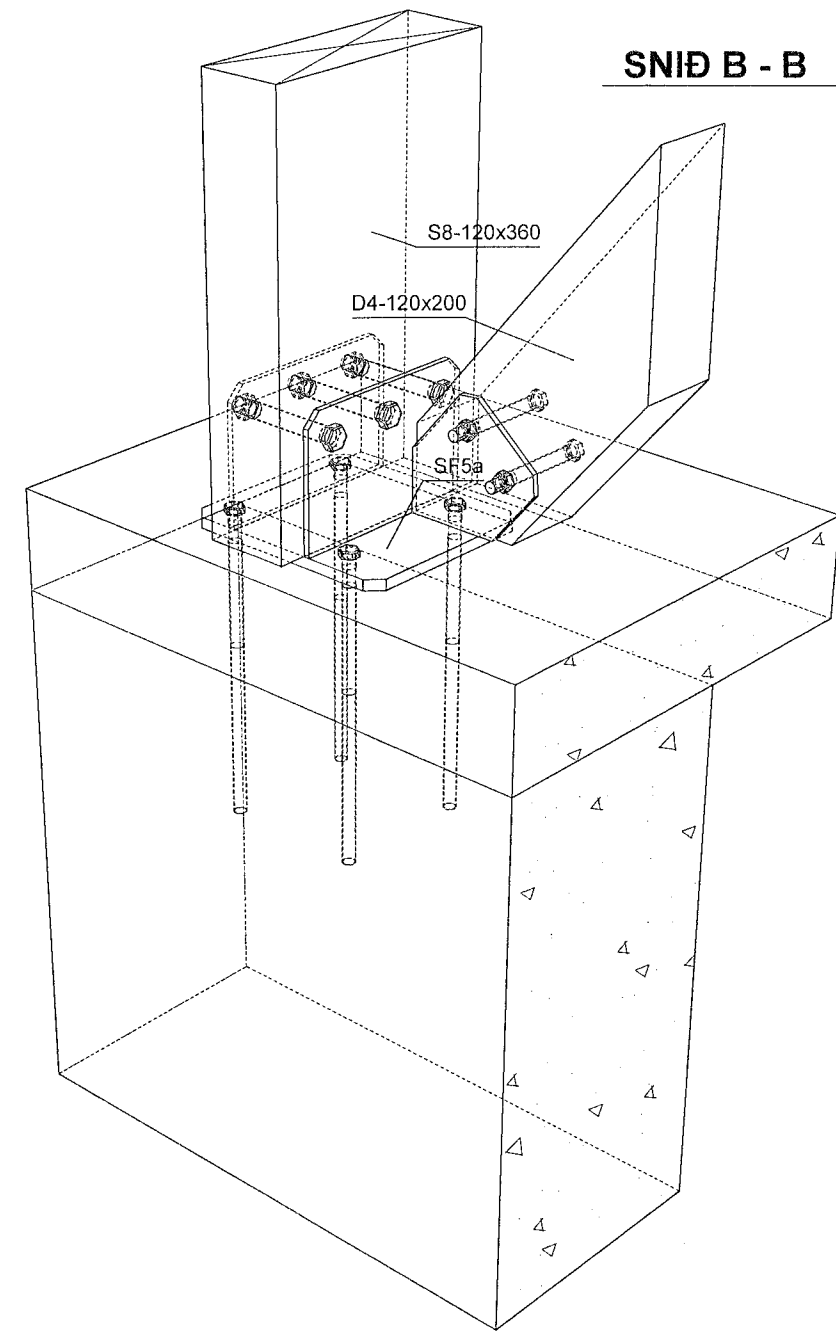


SNID A - A

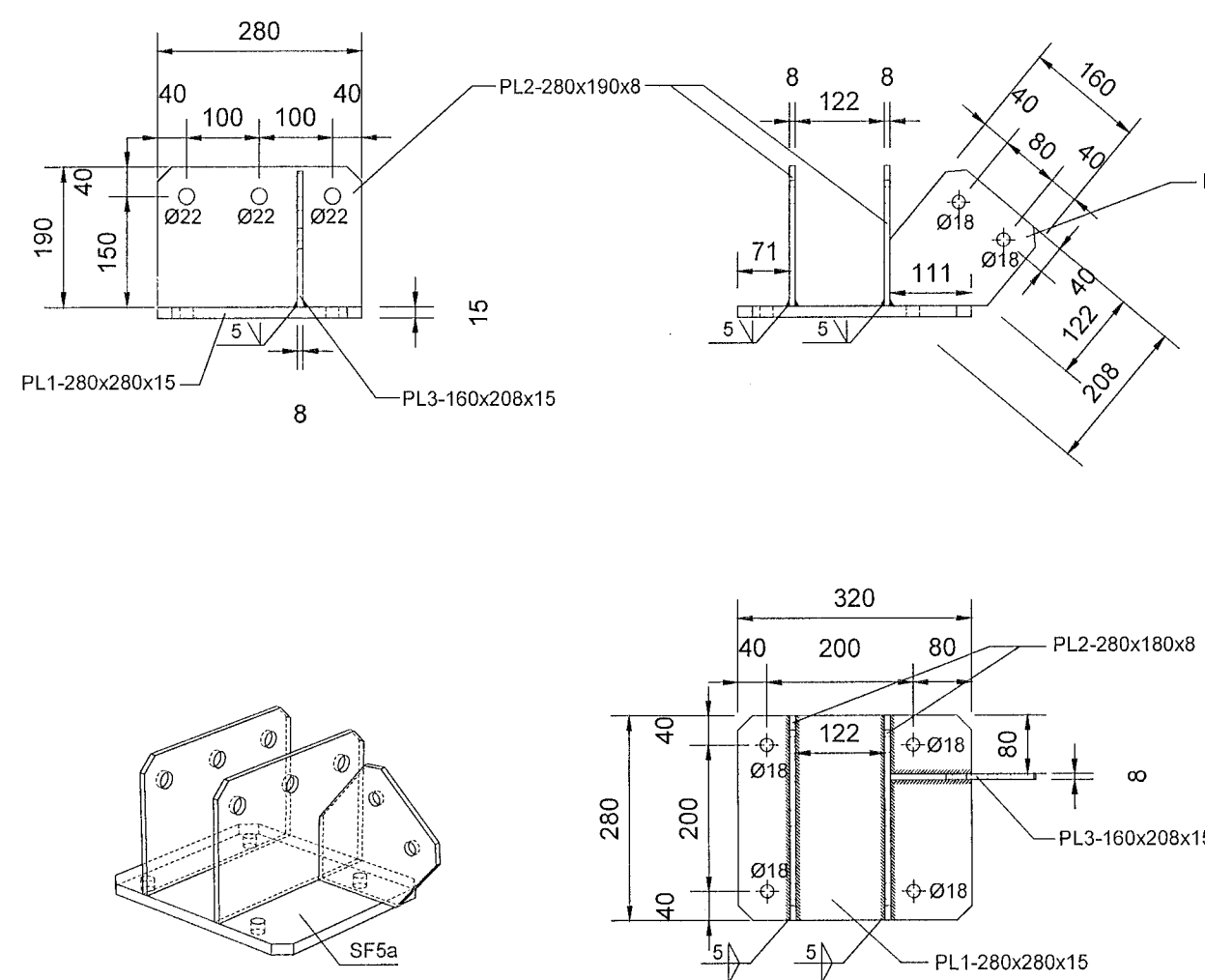
SNID B - B



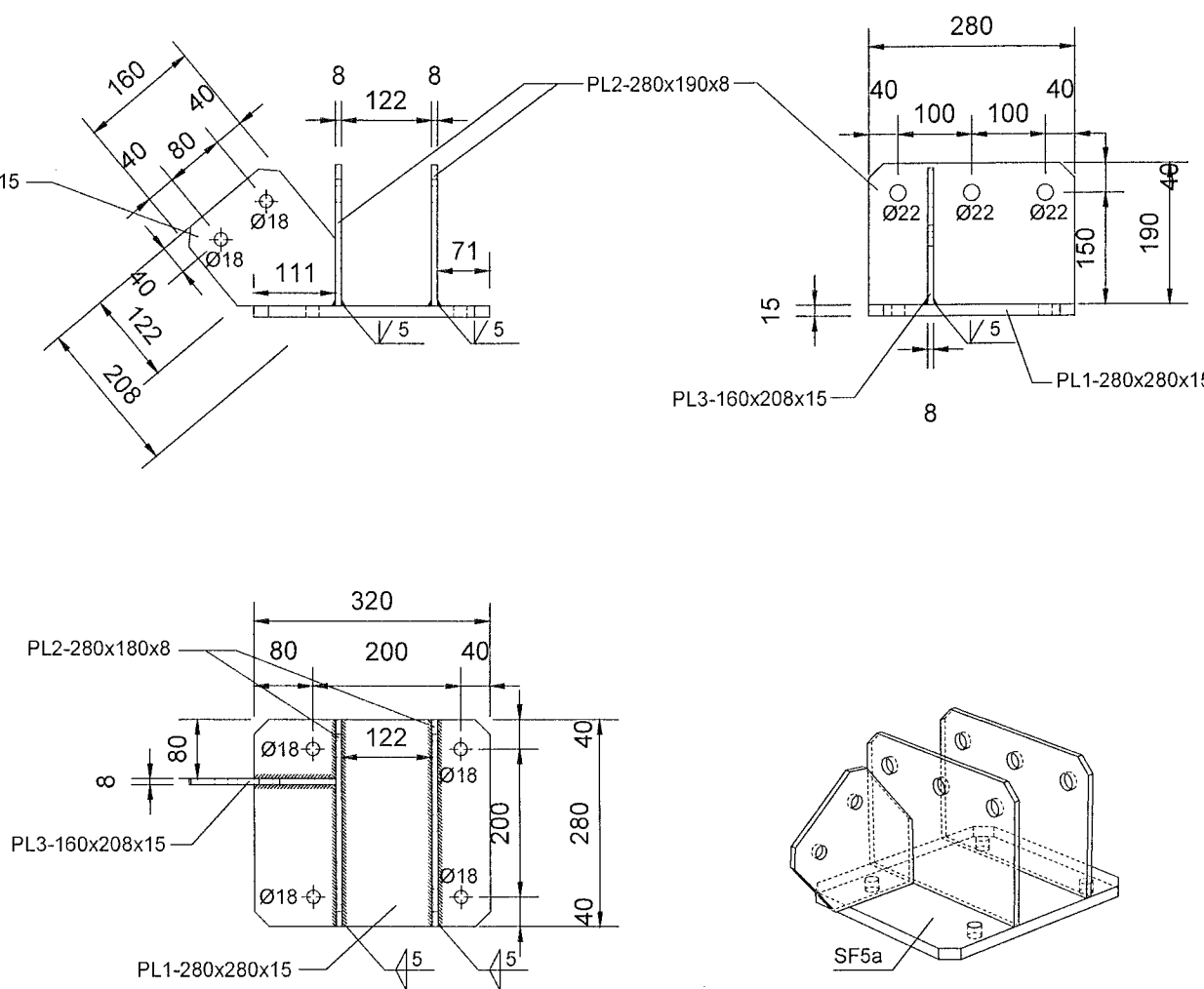
SNID C - C



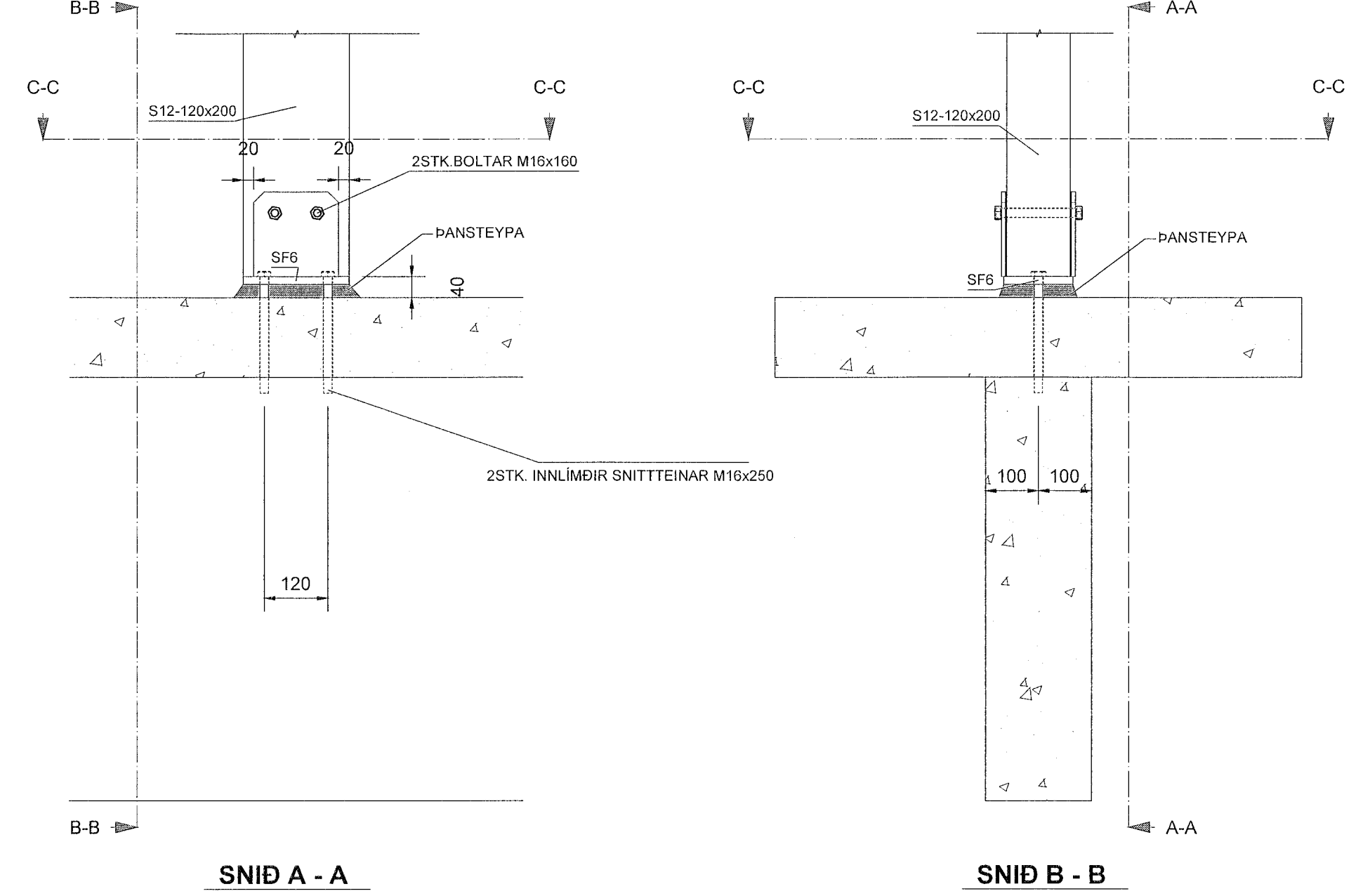
Mkv: 1:10
STÁLFASTING SF5a - 1STK.



Mkv: 1:10
STÁLFASTING SF5b - 1STK.

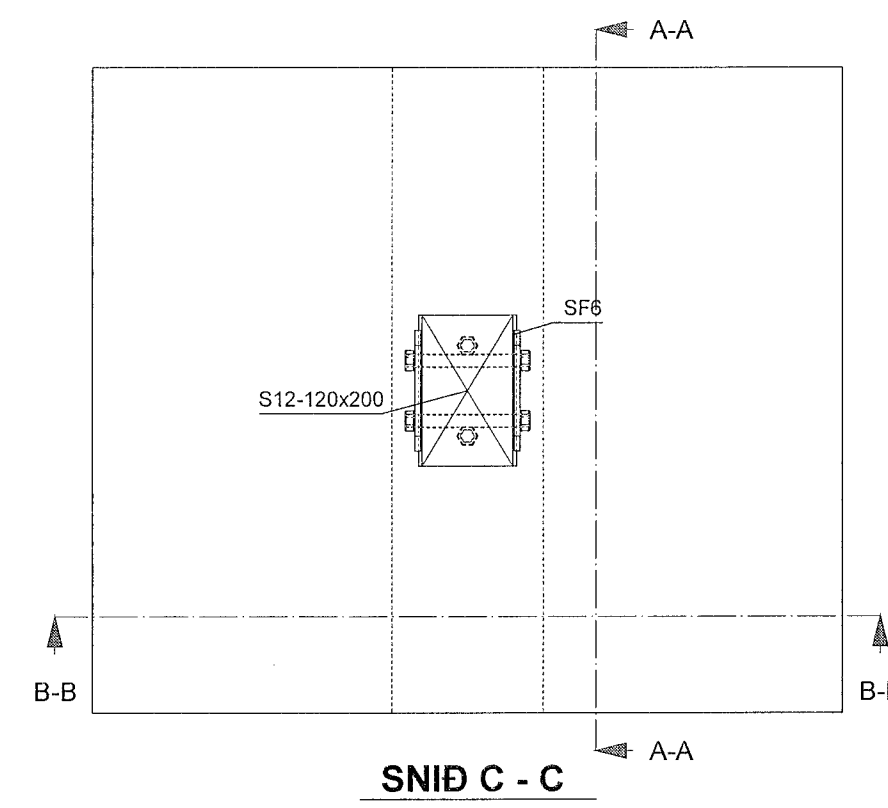


Mkv: 1:10
Sérmynd 06

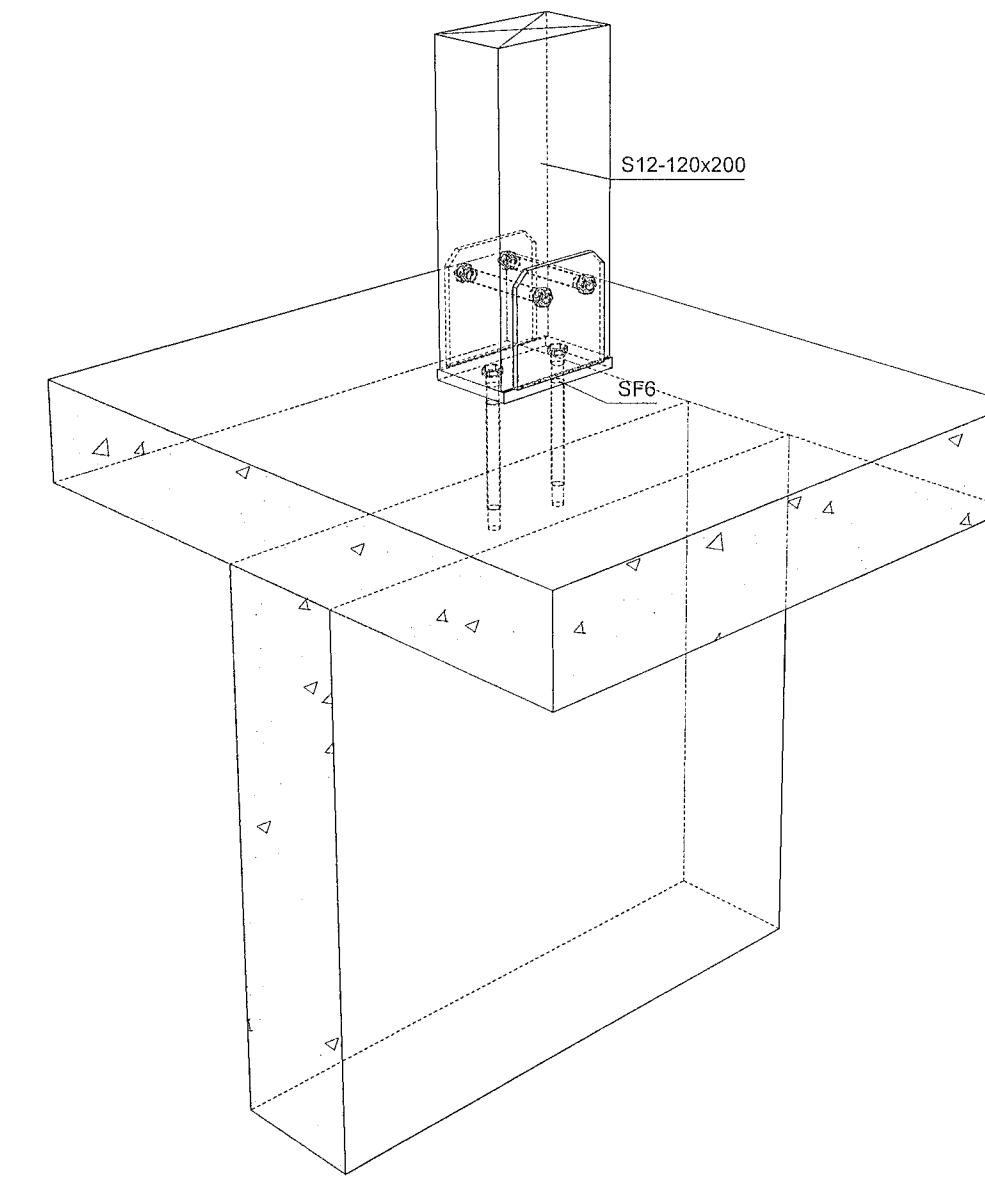


SNID A - A

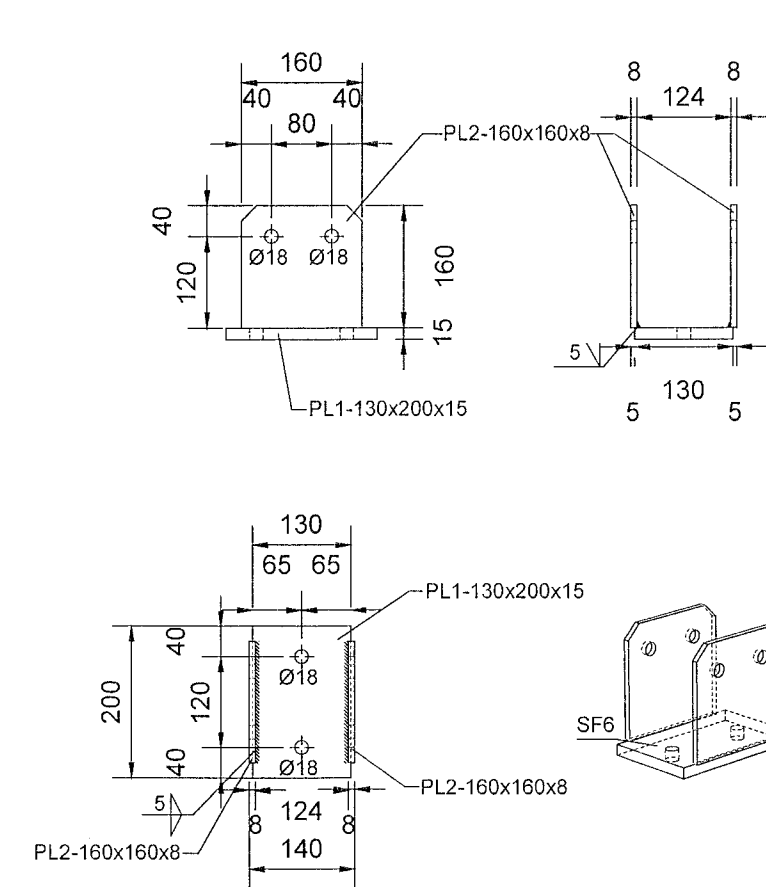
SNID B - B



SNID C - C



Mkv: 1:10
STÁLFASTING SF6 - 16 STK.



NR.	BREYTING	DAGS	TEIKN	HANN	RÝNT	SAMP
A	VERKTEIKNING	04.05.2022	MM	MM	JDF	JDF

Samþykkt þann
2.6. júní 2023
Bygginguullráðun 1 Hafnarfjarði

- SKÝRINGAR:
- ALMENNAR SKÝRINGAR SJÁ TEIKNINGU B 001
 - ALLT EFNÍ OG ÖLL VINNA SKAL VERA Í SAMRÆMI VÍÐ GILDANDI STAÐLA OG REGLUGERÐIR ÖLL MÁL ERU Í MILLIMETRUM
 - SÖKKLAR STANDI Á FOSTUM BOTNI Á FROSTUFRIU DYPI, Á ÞJAPPADRI FÝLLINGU. ÁLAG Á GRUNN 0,40MPa
 - ALLT STÁLVIKRI SKAL VERA S235JR SKV. ÍST EN 10025:1990+A1:1993.
 - YFIRBORÐSMEDHÖNDLUN SKAL UPPIFYLLA „CORROSION CLASS“ C3 SKV. ÍST EN ISO 12944-2 EDA TÆRINGARFLOKK 2 SKV. BYGGINGAREGLUGERÐ
 - LIMTRÉ BITAR ERU Í FLOKKI GL24H
 - LEGGJA SKAL TJORUPAPPA Á MILLI STEYPU OG REIMA / VEGJAGRINDA
 - BOLTAR SKV. ÍST EN ISO 4014 (EFNISFLOKKUR 8.8 SKV. ÍST EN ISO 898-1)
 - ÞAR SEM EKKI ER MERKT DEILI SKAL NOTA SAMBÆRILEGT

F.H. VERKFRÆÐISTOFU REYKJAVÍKUR:
JÓN ÞÓRFINN ÞÓGÁSSON - KT. 200977-5059

HÖNNUNARSTJÓRI:
Rau 207410 120242 3399

Verkfræðistofa REYKJAVÍKUR
FÍSKISLÓÐ 75, 101, REYKJAVÍK KT. 560415-0600

VERK:
STRAUMHELLA 4 - MHL.1
Hafnarfjörður

TEIKNING:
BURÐARVIKRI
SÉRMYND 05 OG 06

VERKNR.: 22027	MKV.: 130@A1
TEIKNAD: MM	HANNAD: MM
DAGS: 04.05.2022	YFIRFARID: JDF
TEIKNING NR: B4.03	ÚTGÁFA NR.: A