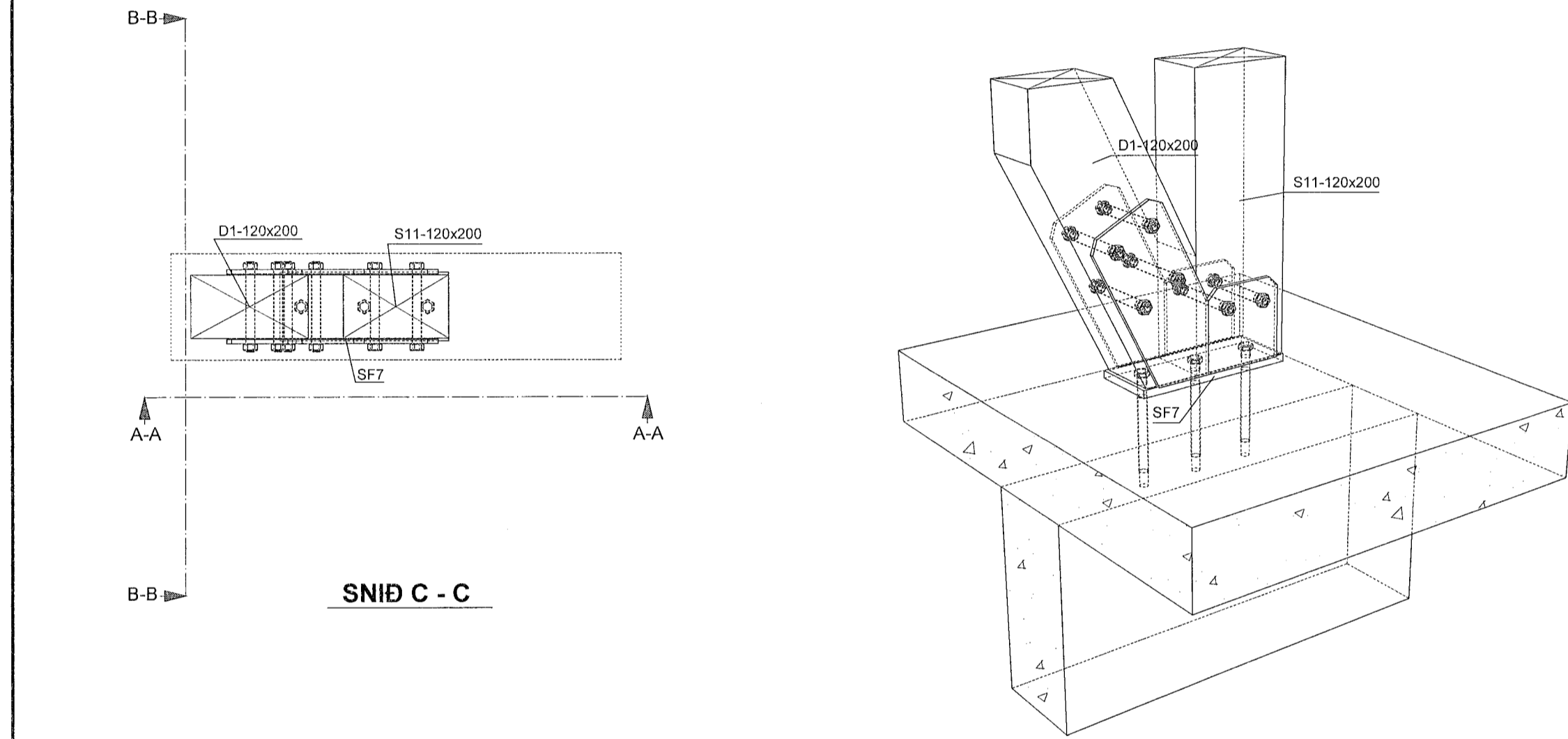
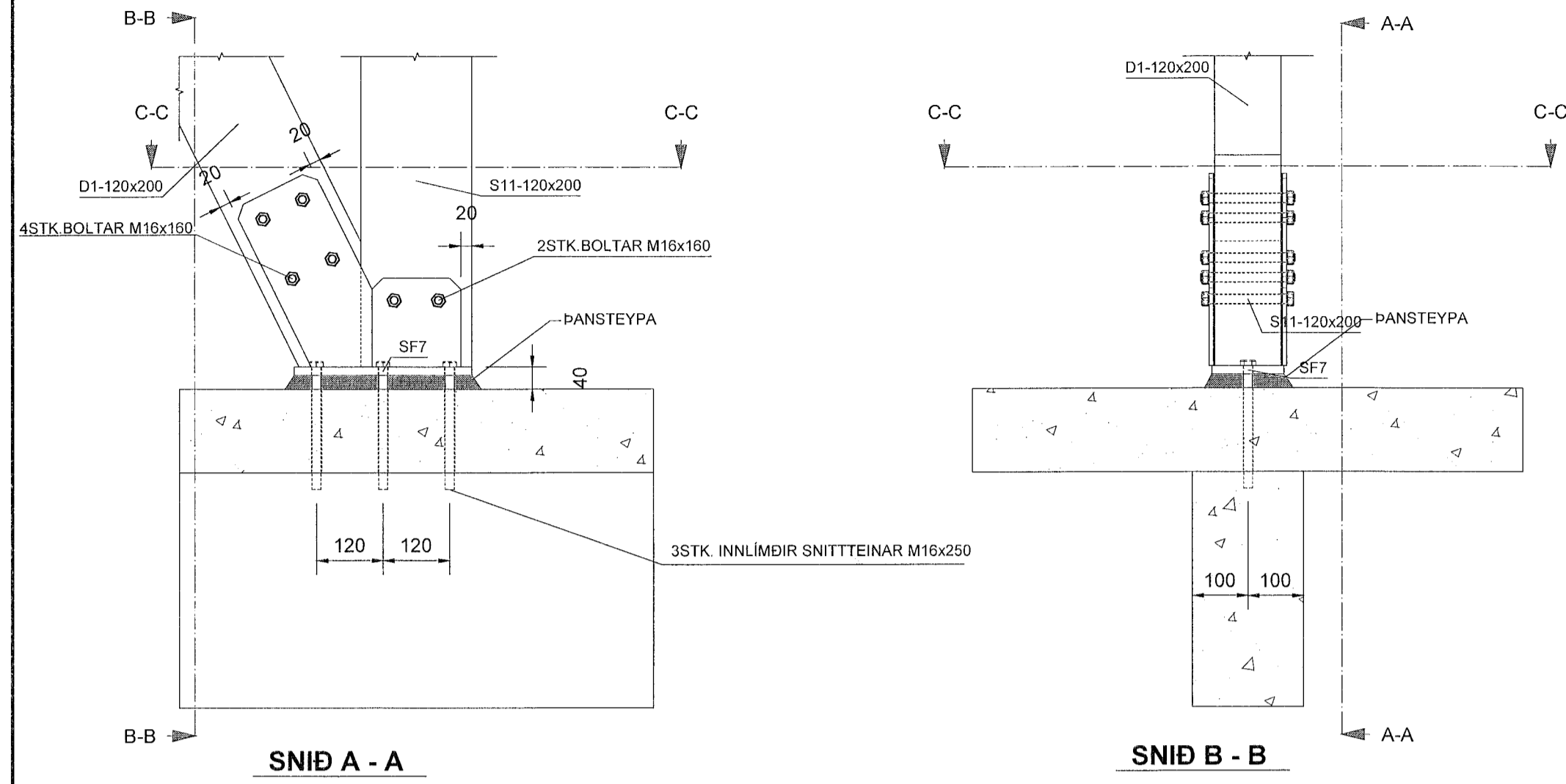
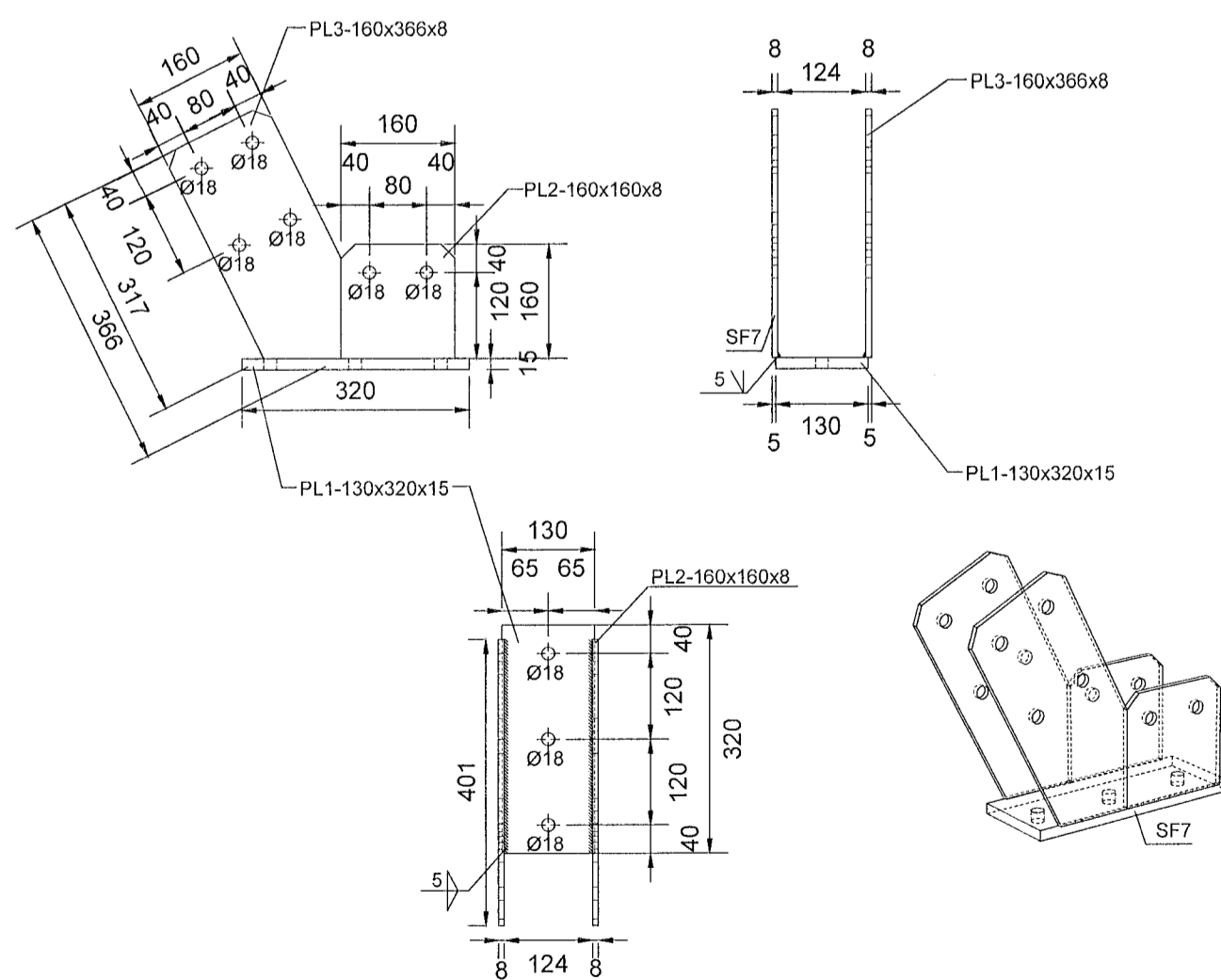


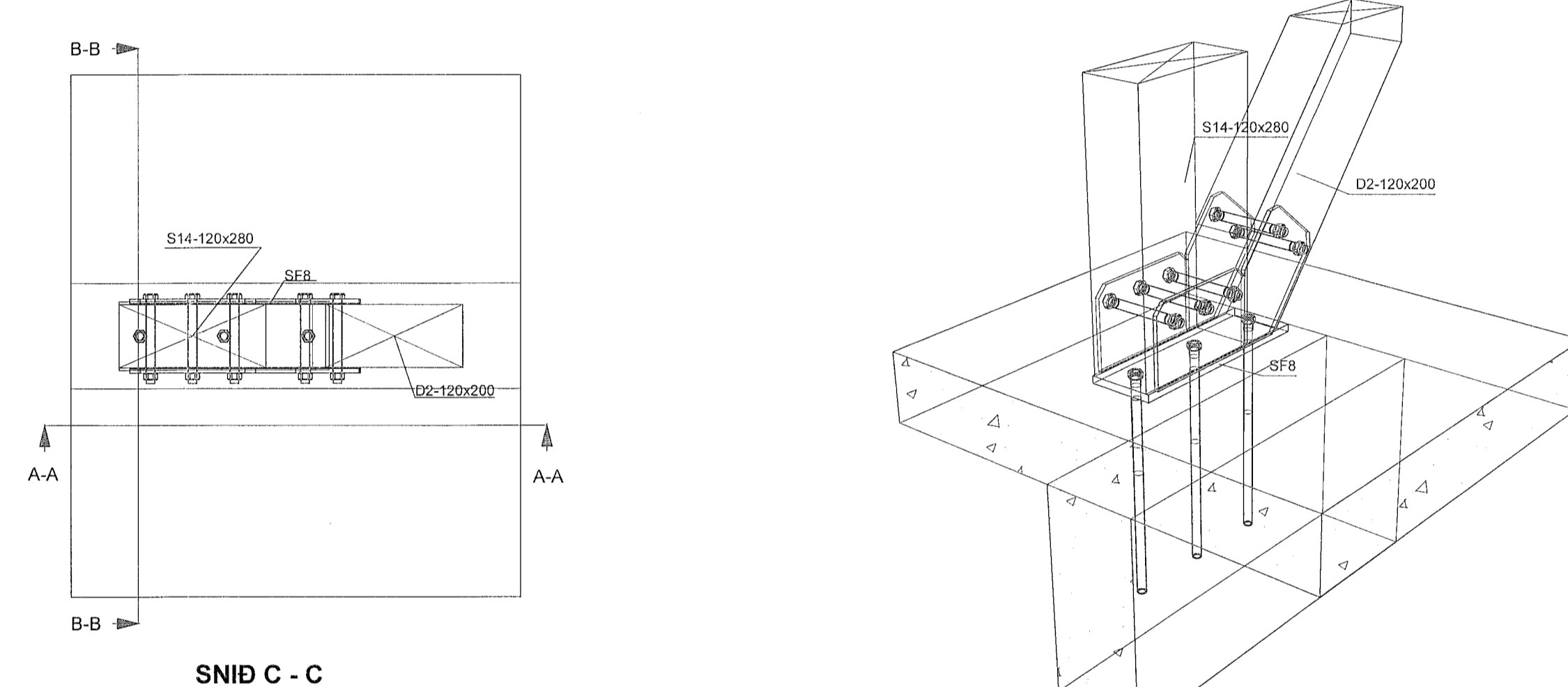
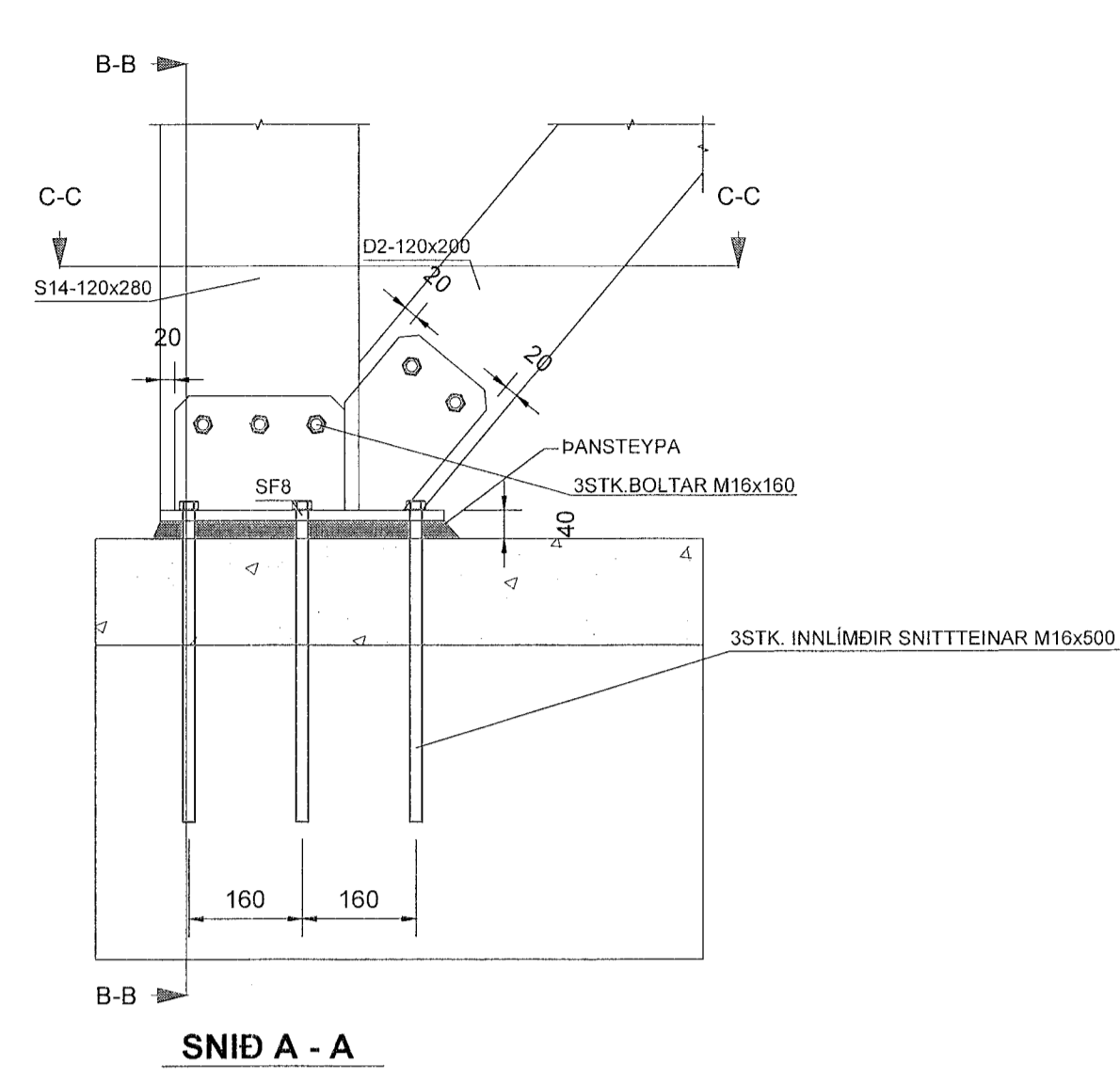
Mkv: 1:10  
**Sérmynd 07**



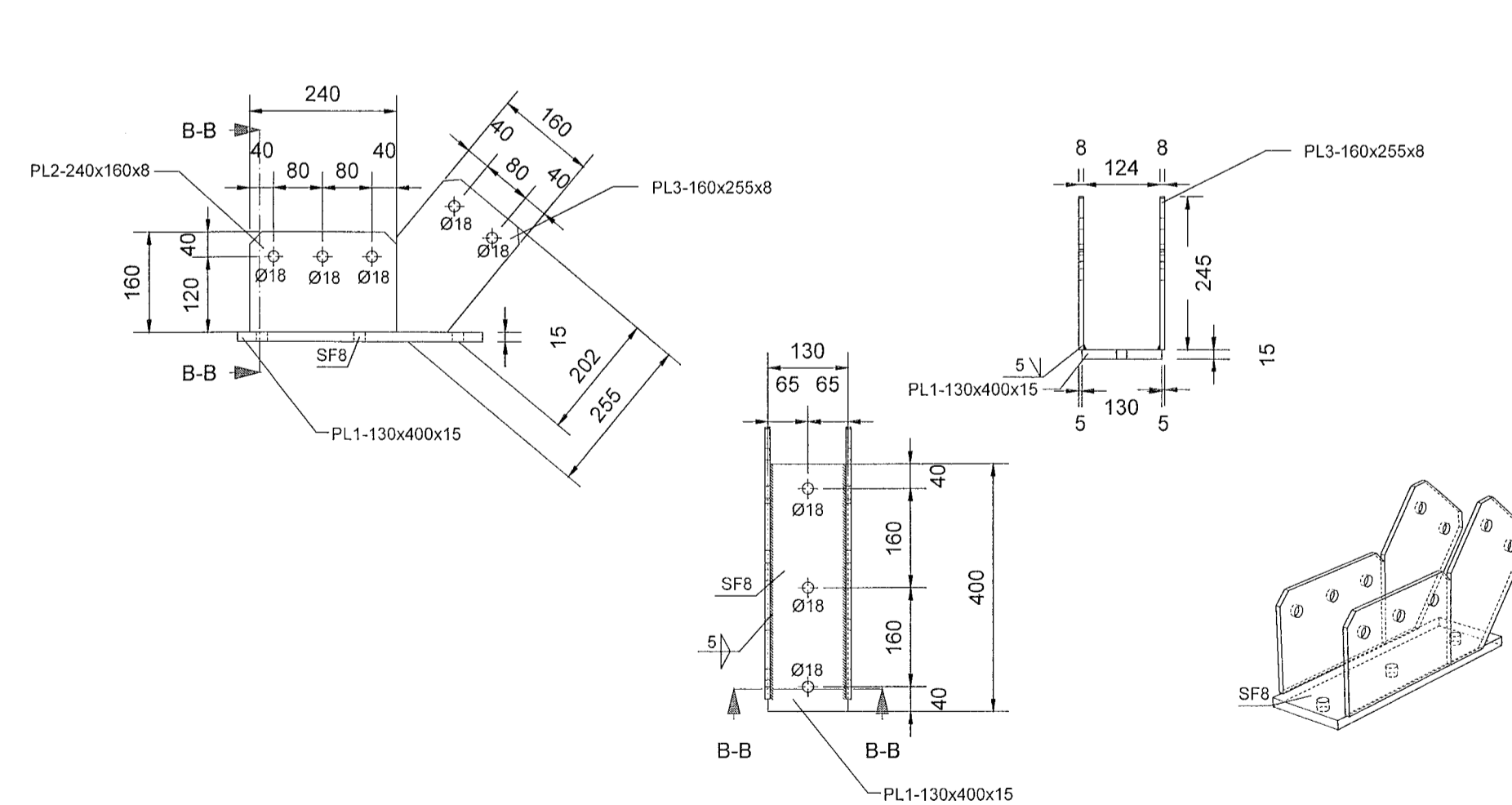
Mkv: 1:10  
**STÁLFASTING SF7 - 8 STK.**



Mkv: 1:10  
**Sérmynd 08**



Mkv: 1:10  
**STÁLFASTING SF8 - 8 STK.**



Sampþekkt þann  
**26. Jún. 2023**  
Byggingstuluráðgjafi / Hafnarfirði

- SKÝRINGAR:**
- ALMENNAR SKÝRINGAR SJÁ TEIKNINGU B 001
  - ALLT EFNIS OG ÖLL VINNA SKAL VERA Í SAMRÆMI VIÐ GILDANDI STAÐLA OG REGLUGERÐIR
  - ÖLL MÁL ERU Í MILLIMETURM
  - SOKKLAR STANDI Á FOSTUM BOTNI Á FROSTUFRIU DÝPI, Á ÞJAPPADRI FÝLLINGU. ÁLAG Á GRUNN 0,40MPa
  - ALLT STÁLVIKRI SKAL VERA S235JR SKV. ÍST EN ISO 12944-2 10025.1990+A1:1993.
  - YFIRBORÐSMEDHÖNDLUN SKAL UPPEFYLLA „CORROSION CLASS“ C3 SKV. ÍST EN ISO 12944-2 EÐA TÆRINGARFLOKK 2 SKV.
  - BYGGINGARFLOKKUR ER C3
  - LÍMTRÉ BITAR ERU Í FLOKKI CL24H
  - LEGGJA SKAL TJÓRUPAPPA Á MILLI STEYPU OG REIMA / VEGGJAGRINDA
  - BOLTAR SKV. ÍST EN ISO 4014 (EFNISFLOKKUR 8.8 SKV. ÍST EN ISO 898-1)
  - ÞAR SEM EKKI ER MERKT DEILI SKAL NOTA SAMBÆRILEGT

F.H. VERKFRÆÐISTOFU REYKJAVÍKUR:  
JÓN ÞÓR FINNBOGASON - KT: 200977-5059

HÖNNUNARSTJÓRI:  
*Piia Zerkki 120782 3179*

**Verkfræðistofa REYKJAVÍKUR**  
FISKISLÓÐ 75, 101, REYKJAVÍK KT: 560415-0600

VERK:  
**STRAUMHELLA 4 - MHL.1**  
Hafnarfjörður

TEIKNING:  
BURÐARVIRKI  
SÉRMYND 07 OG 08

VERKNR.: 22027	MKV.: 1:10@A1	
TEIKNAD: MM	HANNAD: MM	YFIRFARID: JDF
DAGS: 04.05.2022	TEIKNING NR.: B4.04	ÚTGÁFA NR.: A

NR.	BREYTING	DAGS	TEIKN	HANN	RÝNT	SAMP
A	VERKTEIKNING	04.05.2022	MM	MM	JDF	JDF