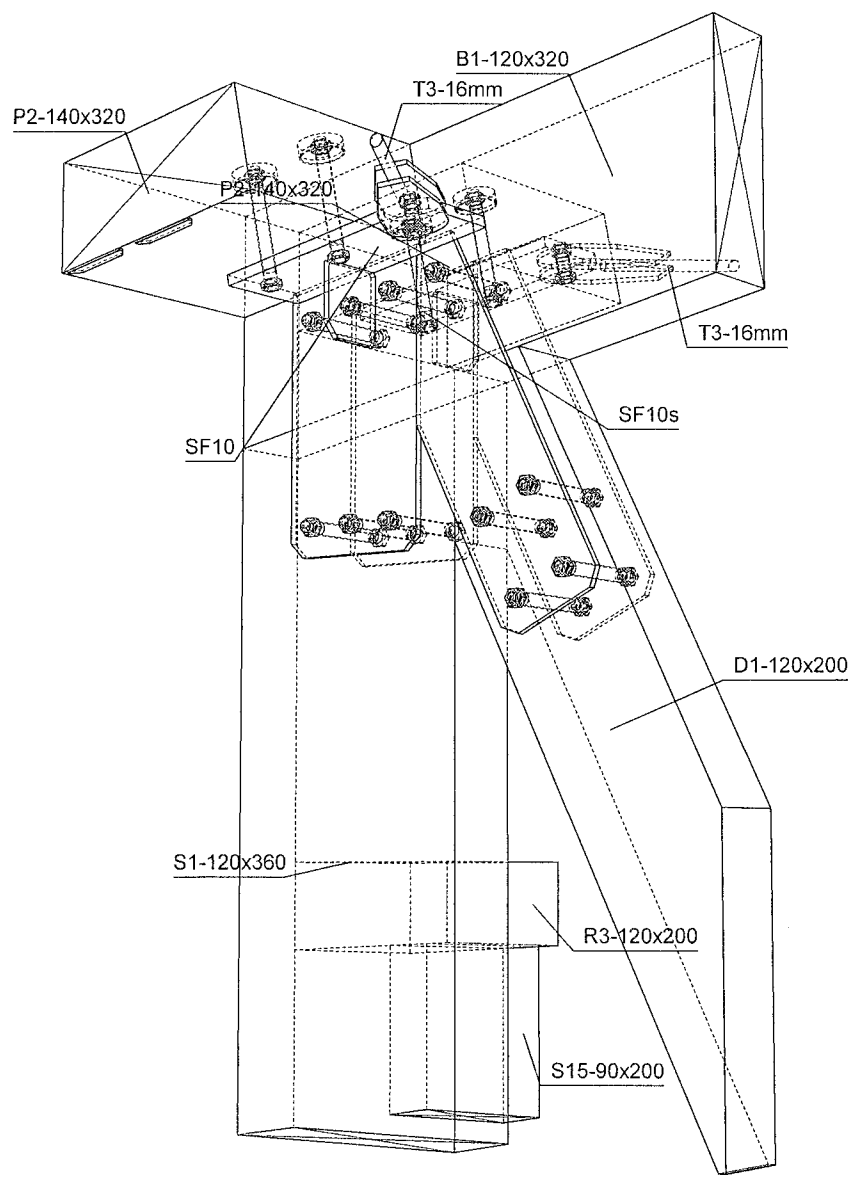
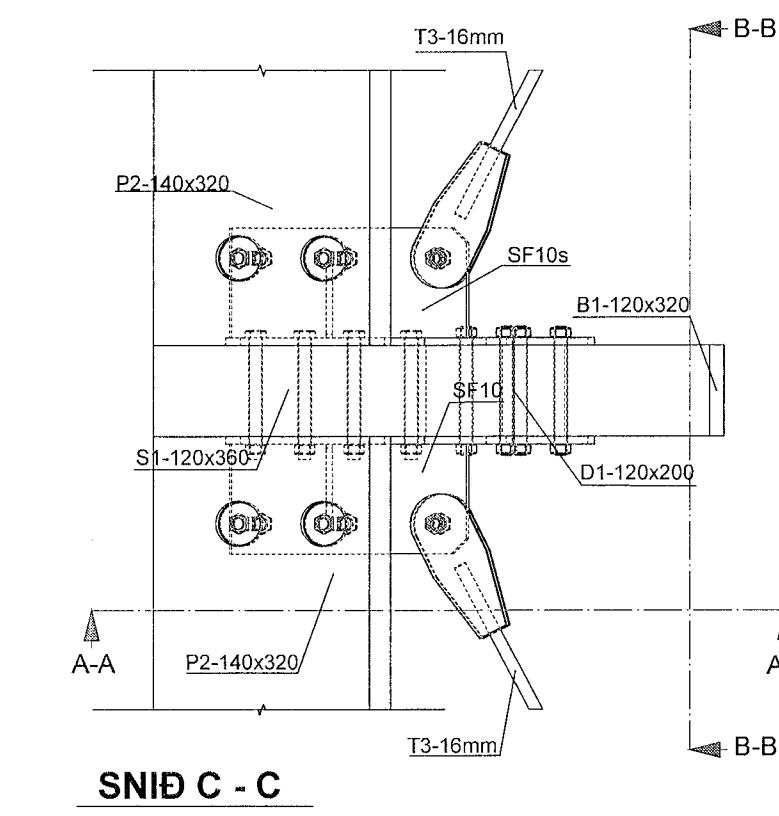
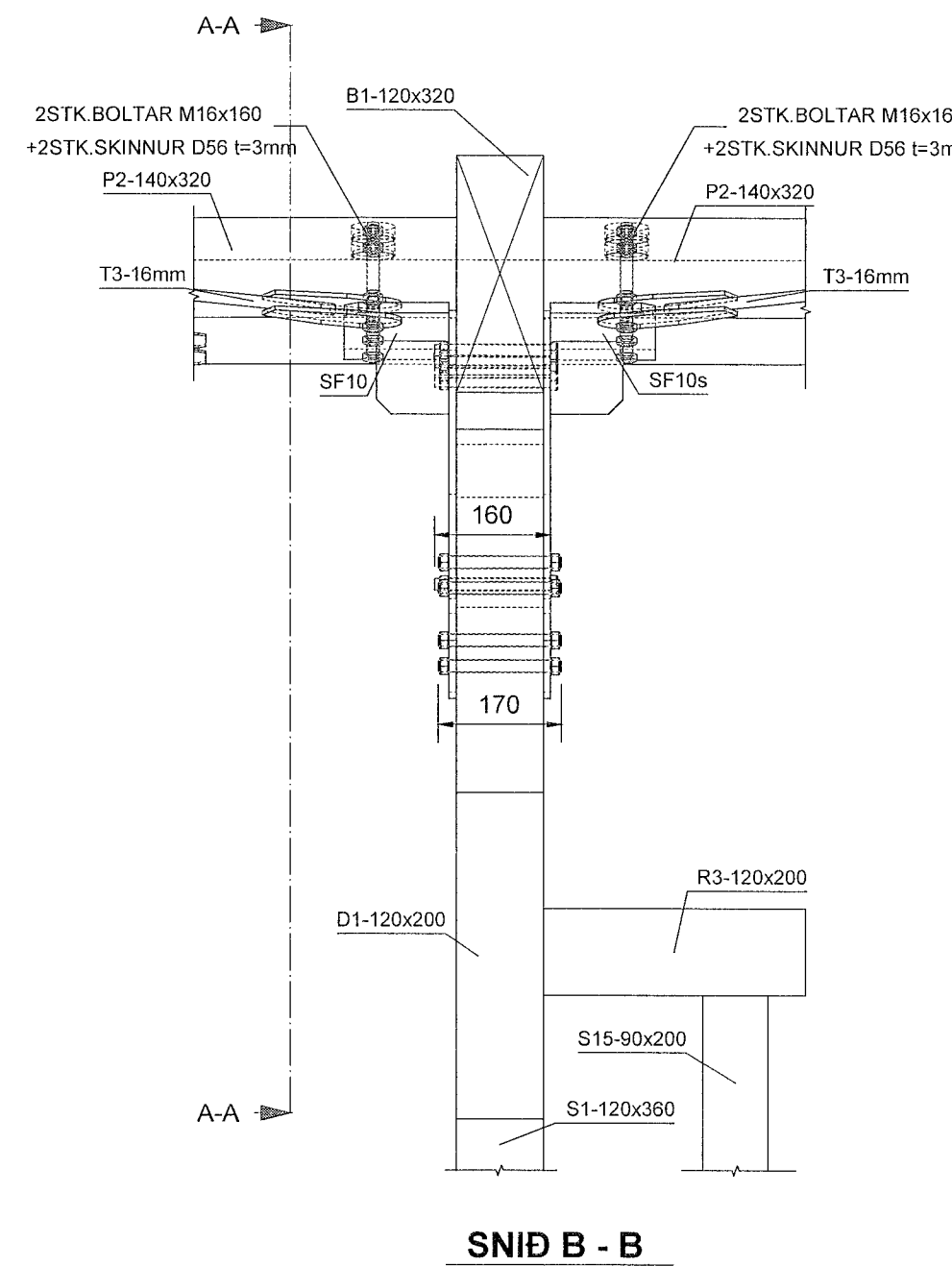
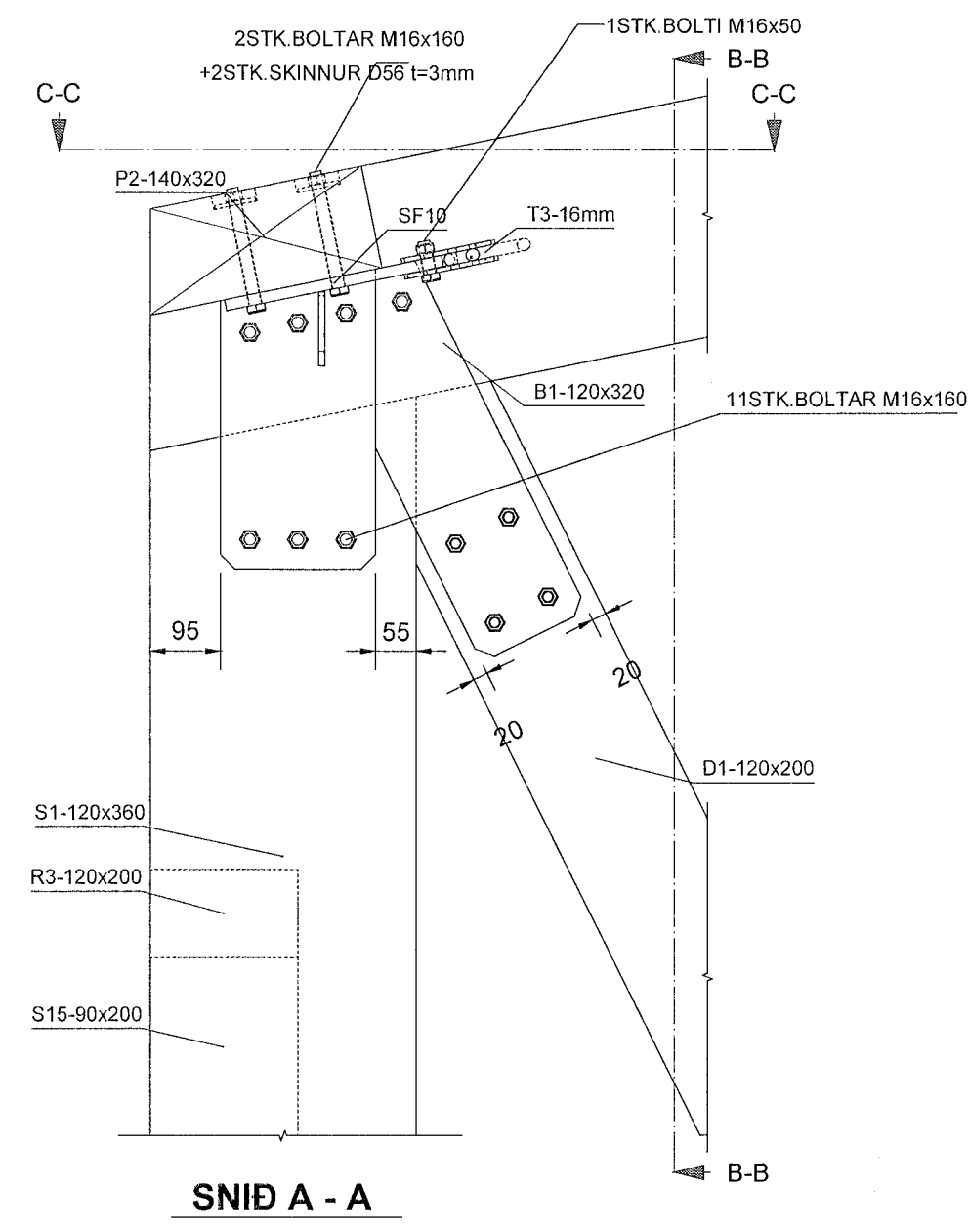
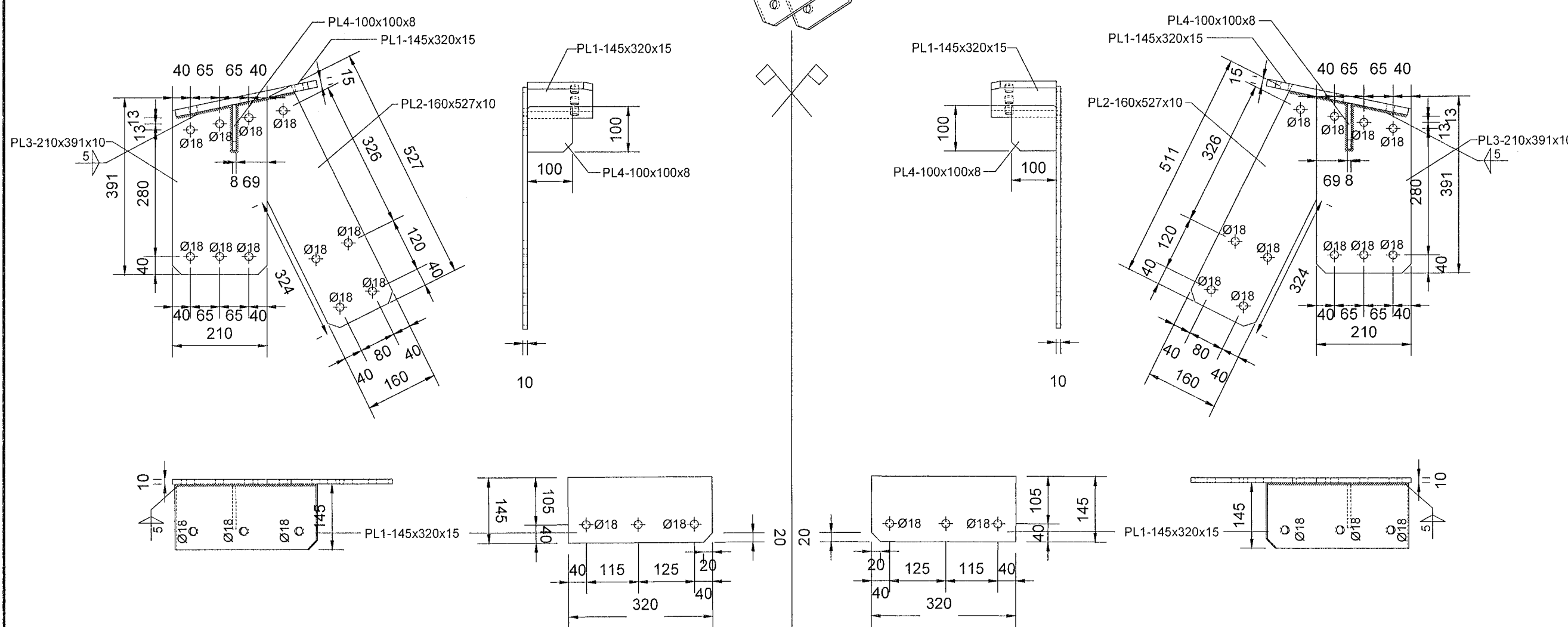


Mkv: 1:10
Sérmynd 10

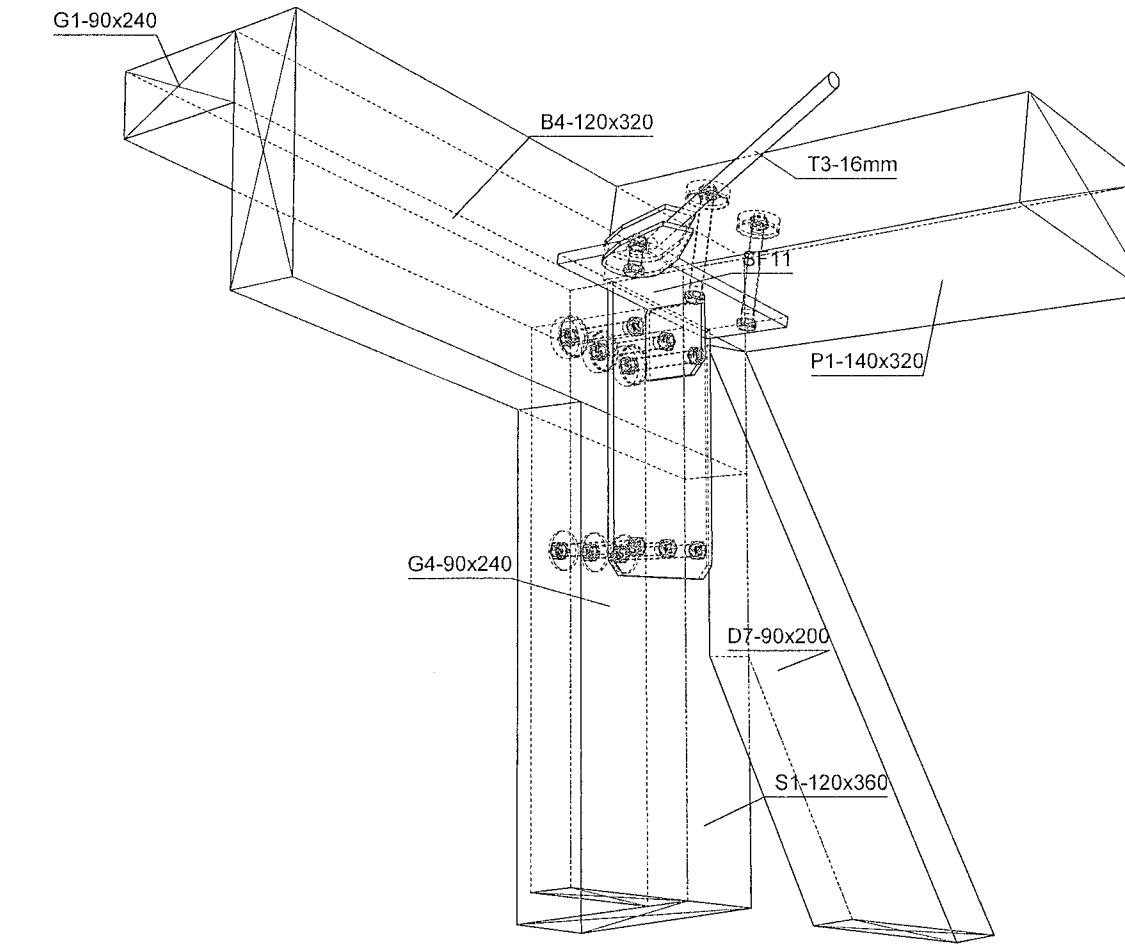
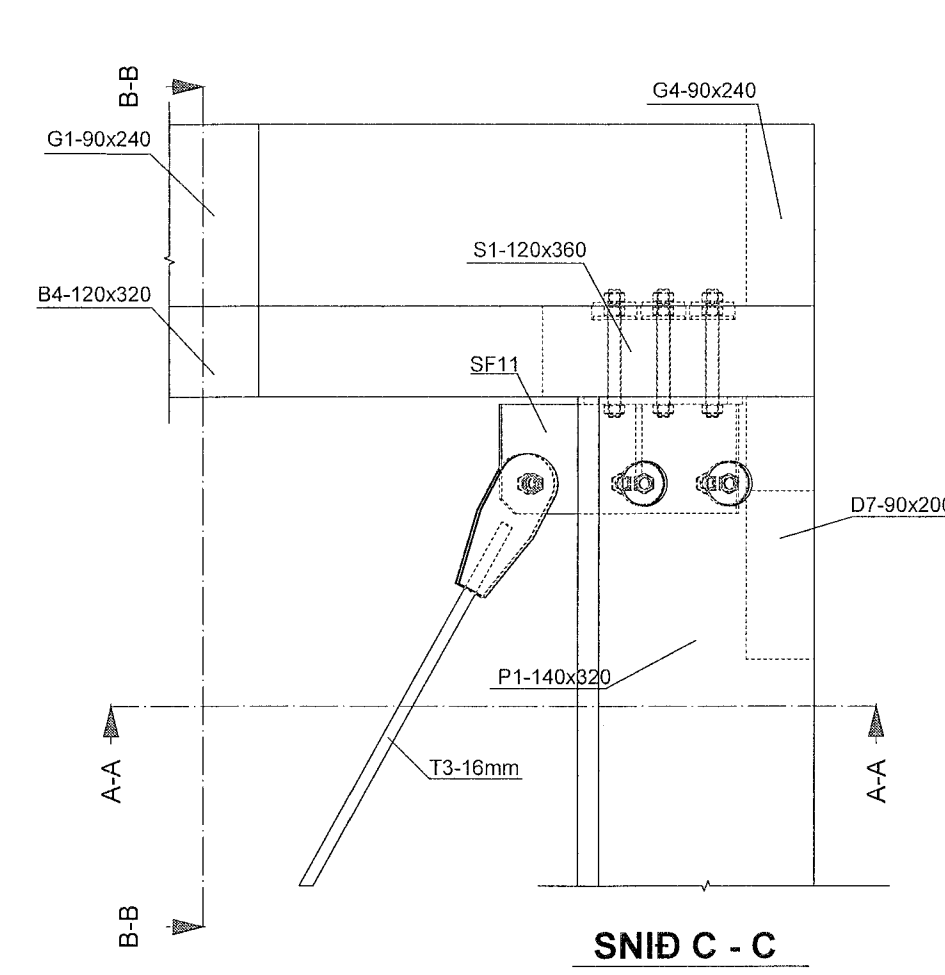
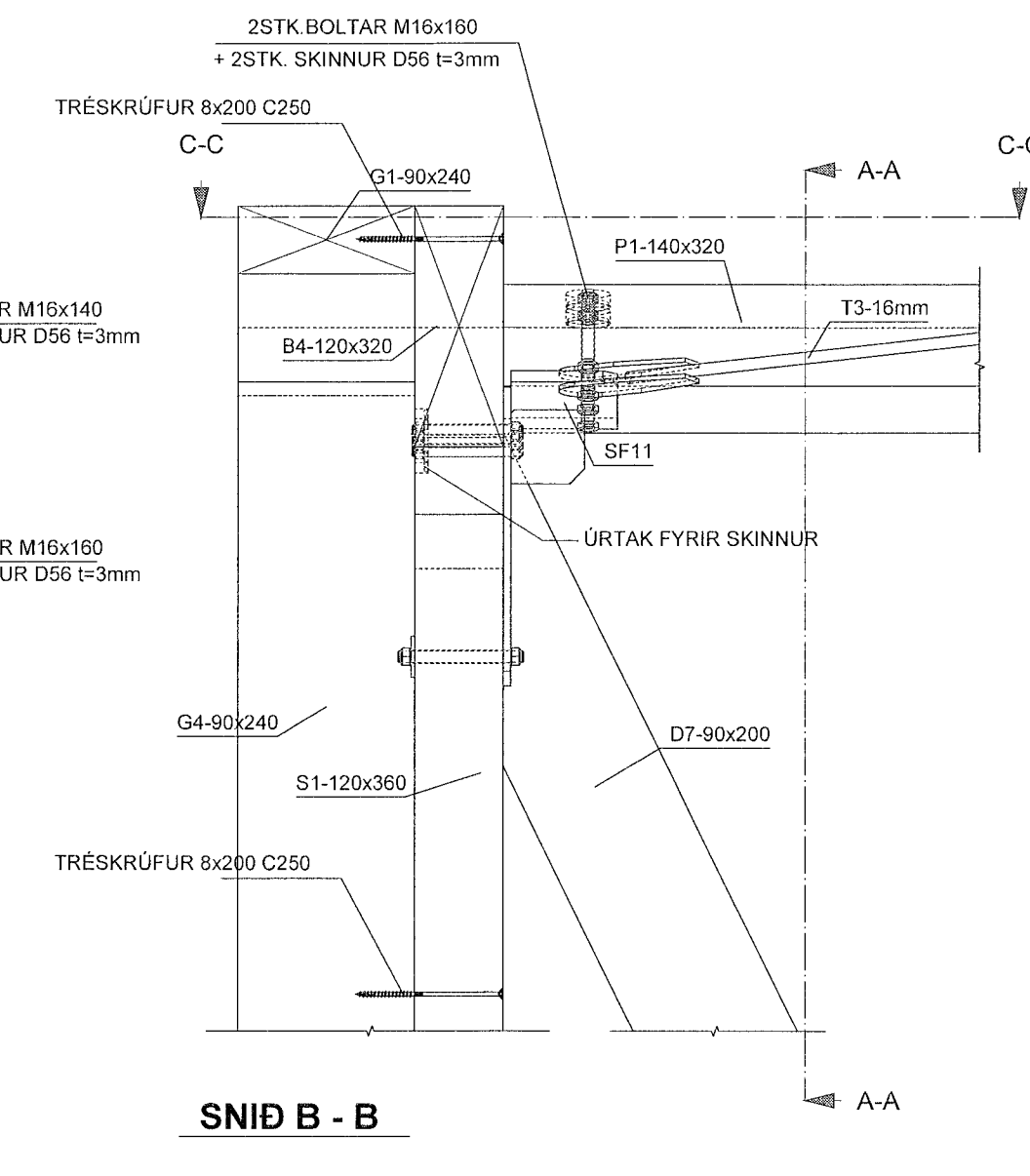
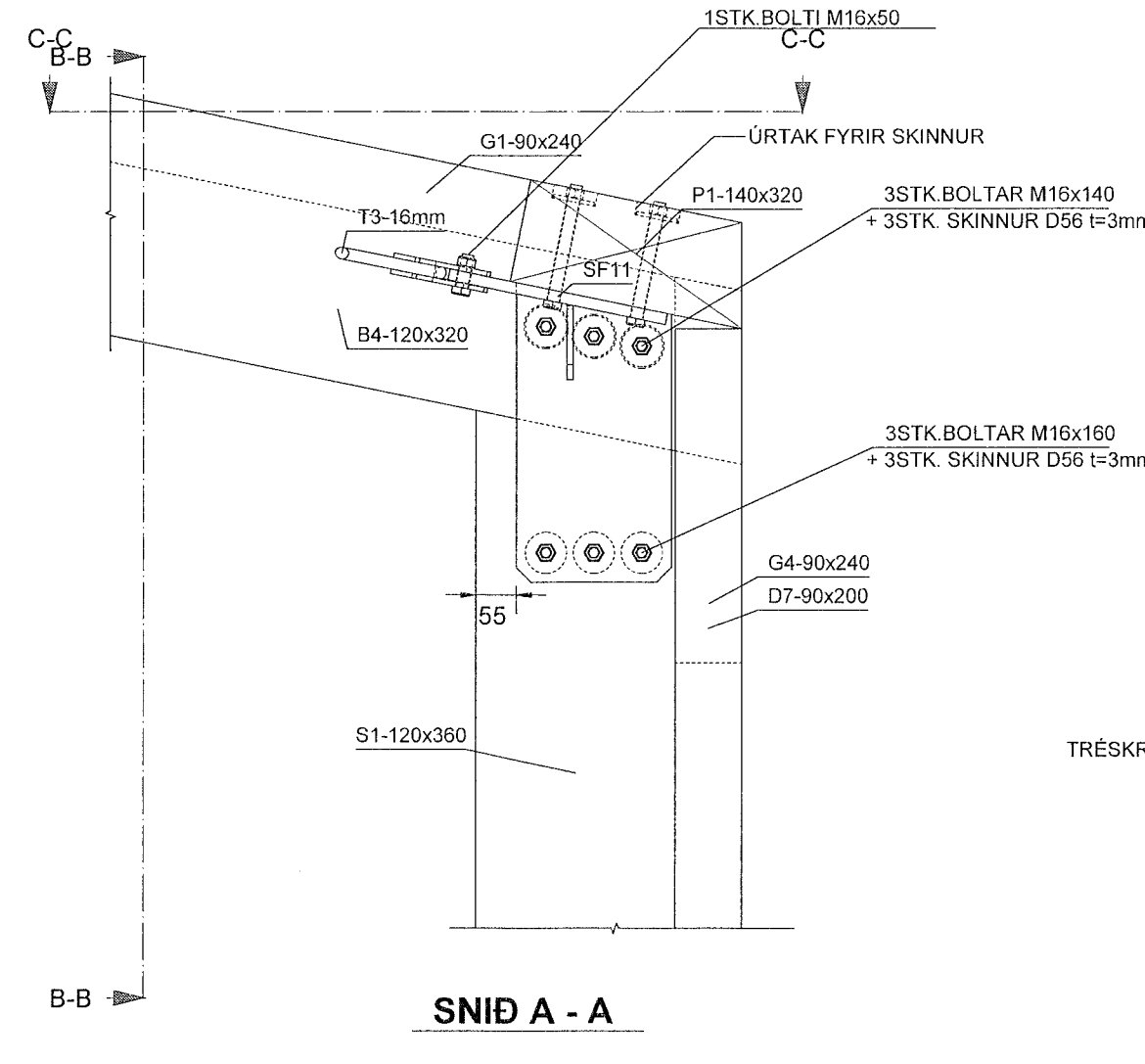


Mkv: 1:10
STÁLFASTING SF10 - 8 STK

Mkv: 1:10
STÁLFASTING SF10s - 8 STK

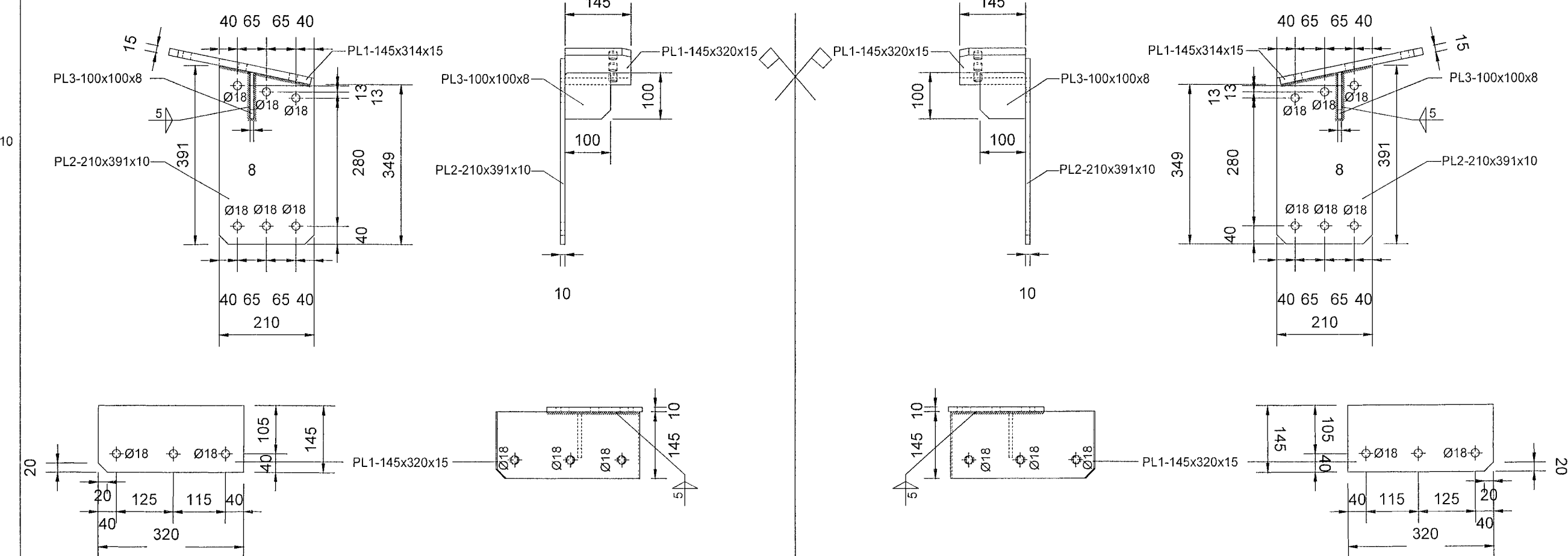


Mkv: 1:10
Sérmynd 11



Mkv: 1:10
STÁLFASTING SF11 - 1 STK

Mkv: 1:10
STÁLFASTING SF11s - 1 STK



NR.	BREYTING	DAGS	TEIKN	HÁNN	RÝNT	SAMB
A	VERKTEIKNING	04.05.2022	MM	MM	JDF	JDF

- SKÝRINGAR:
- ALMENNAR SKÝRINGAR SJÁ TEIKNINGU B 001
 - ALLT EFNÍ OG ÖLL VINNA SKAL VERA Í SAMRÆMI VIÐ GILDANDI STAÐLA OG REGLUGERÐIR
 - ÖLL MÁL ERU Í MILLIMETURUM
 - SÖKKLAR STANDI Á FÖSTUM BOTNI Á FROSTUFRIU DÝPI, Á ÞJAPPADRI FYLINGU. ÁLAG Á GRUNN 0,40MPa
 - ALLT STÁLVIKRI SKAL VERA S235JR SKV. ÍST EN 10025:1990+A1:1993.
 - YFIRBORÐSMEDHÖNDLUN SKAL UPPFYLLA „CORROSION CLASS“ C3 SKV. ÍST EN ISO 12944-2 EDA TÆRINGARFLOKK 2 SKV.
 - BYGGINGAREGLUGERÐ
 - LÍMTRÉ BITAR ERU Í FLOKKI QL28H
 - LEGGJÁ SKAL TJORUPAPPA Á MILLI STEYPU OG REIMA / VEGGJAGRINDA
 - BOLTAR SKV. ÍST EN ISO 4014 (EFNISFLOKKUR 8.8 SKV. ÍST EN ISO 898-1)
 - ÞAR SEM EKKI ER MERKT DEILI SKAL NOTA SAMBÆRILEGT

F.H. VERKFRÆÐISTOFU REYKJAVÍKUR:
JÓN ÞÓR FINNBOGASON - KT. 200977-5059

HÖNNUNARSTJÓRI:
Jón Þór Finnbogason

Verkfræðistofa REYKJAVÍKUR
FISKISLÓÐ 75, 101, REYKJAVÍK KT. 560415-0600

VERK:
STRAUMHELLA 4 - MHL.1
Hafnarfjörður

TEIKNING:
BURÐARVIRKI
SÉRMYND 10 og 11

VERKNR.: 22027	MKV.: 1:10@A1
TEIKNAD: MM	HANNAD: MM
DAGS: 04.05.2022	TEIKNING NR.: B4.06
	ÚTGÁFA NR.: A