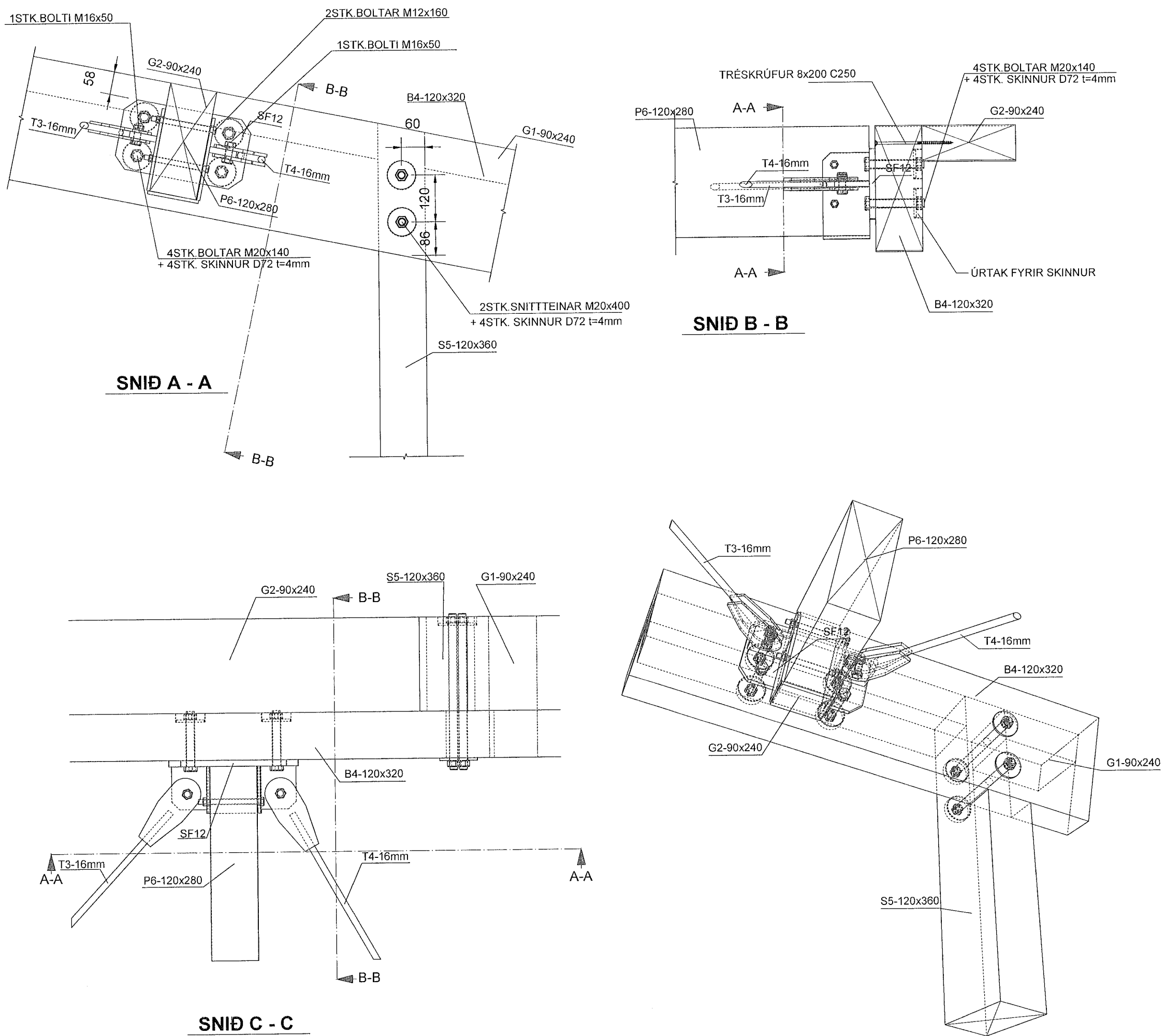
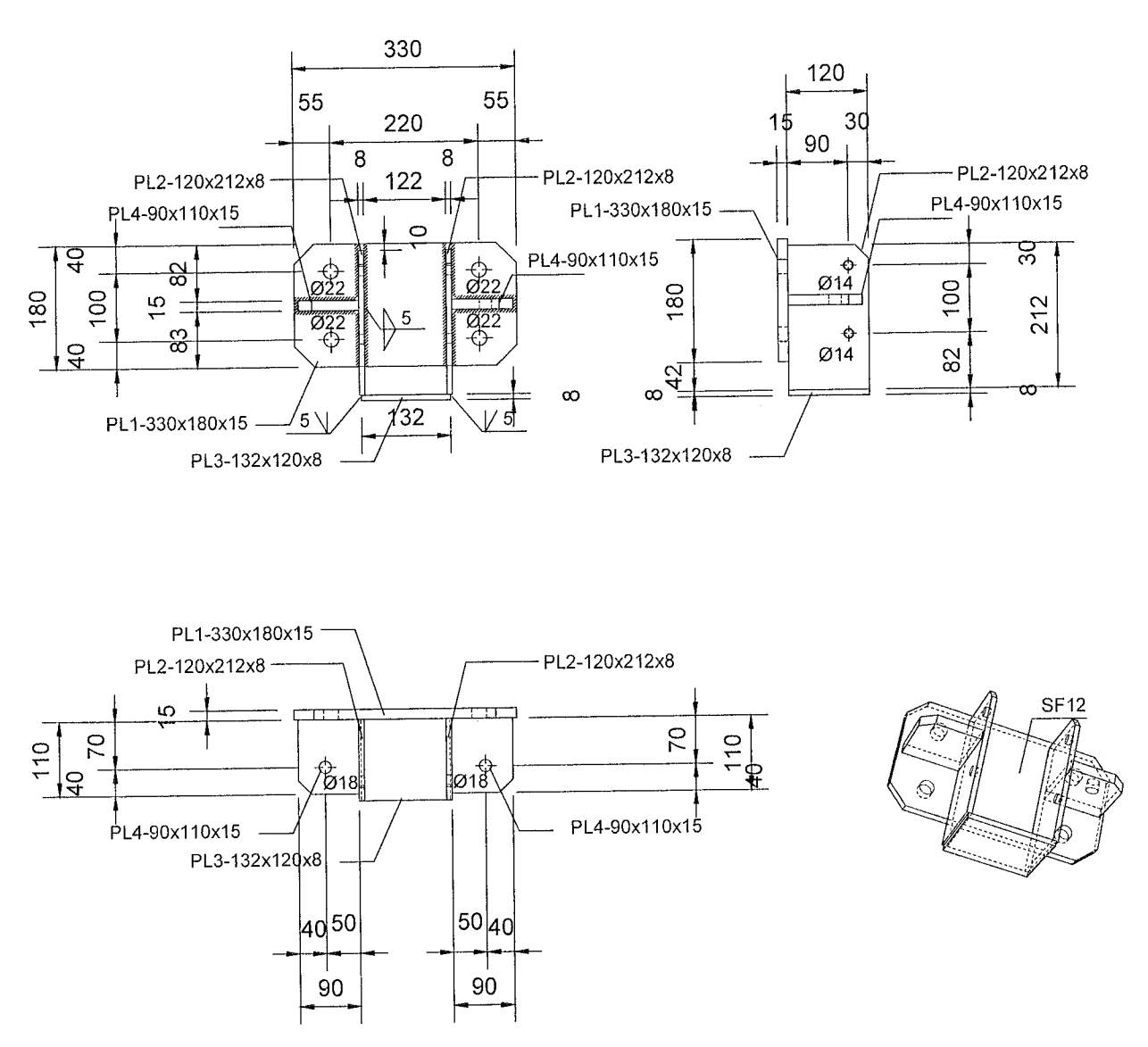


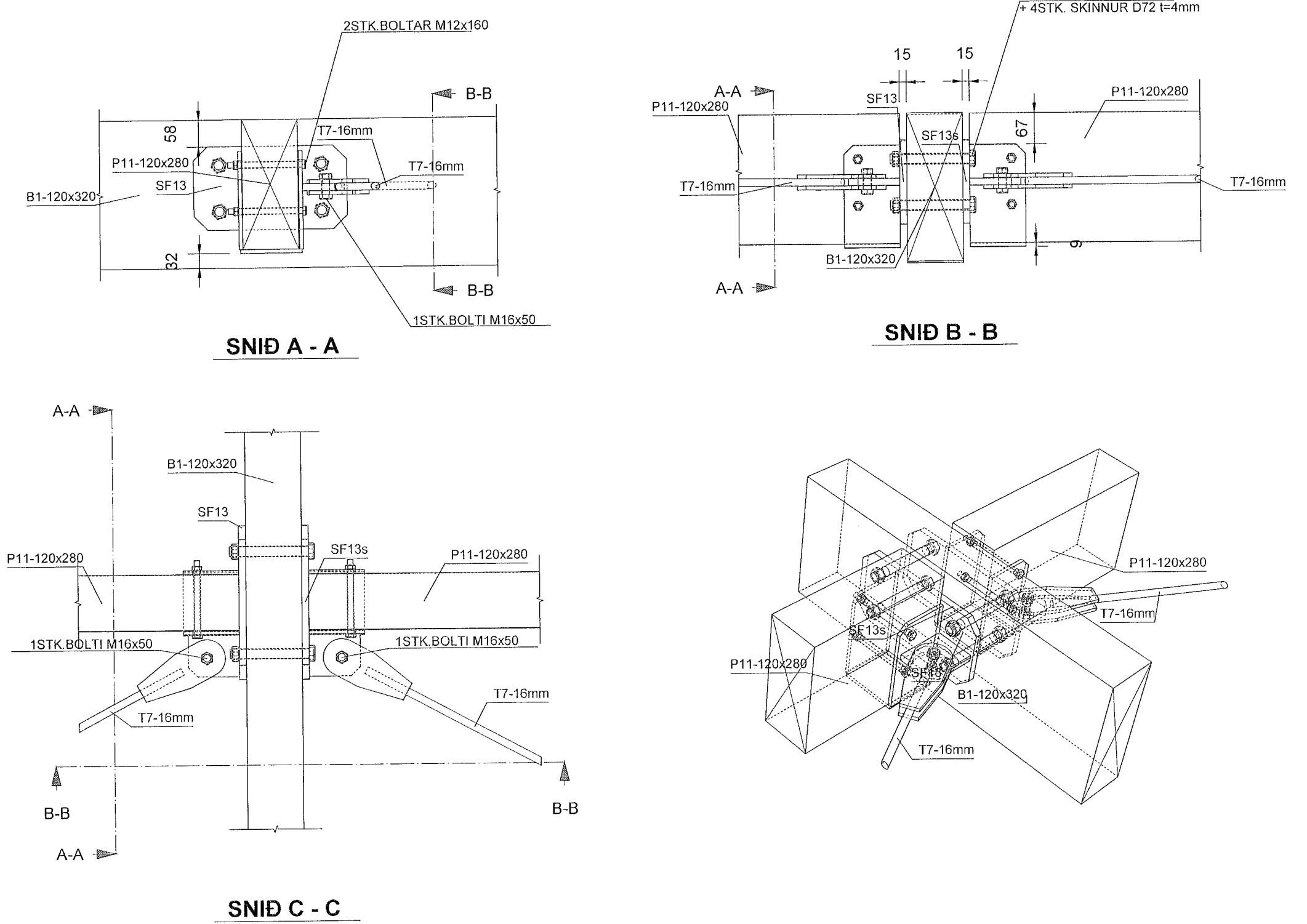
Sérmynd 12 Mkv: 1:10



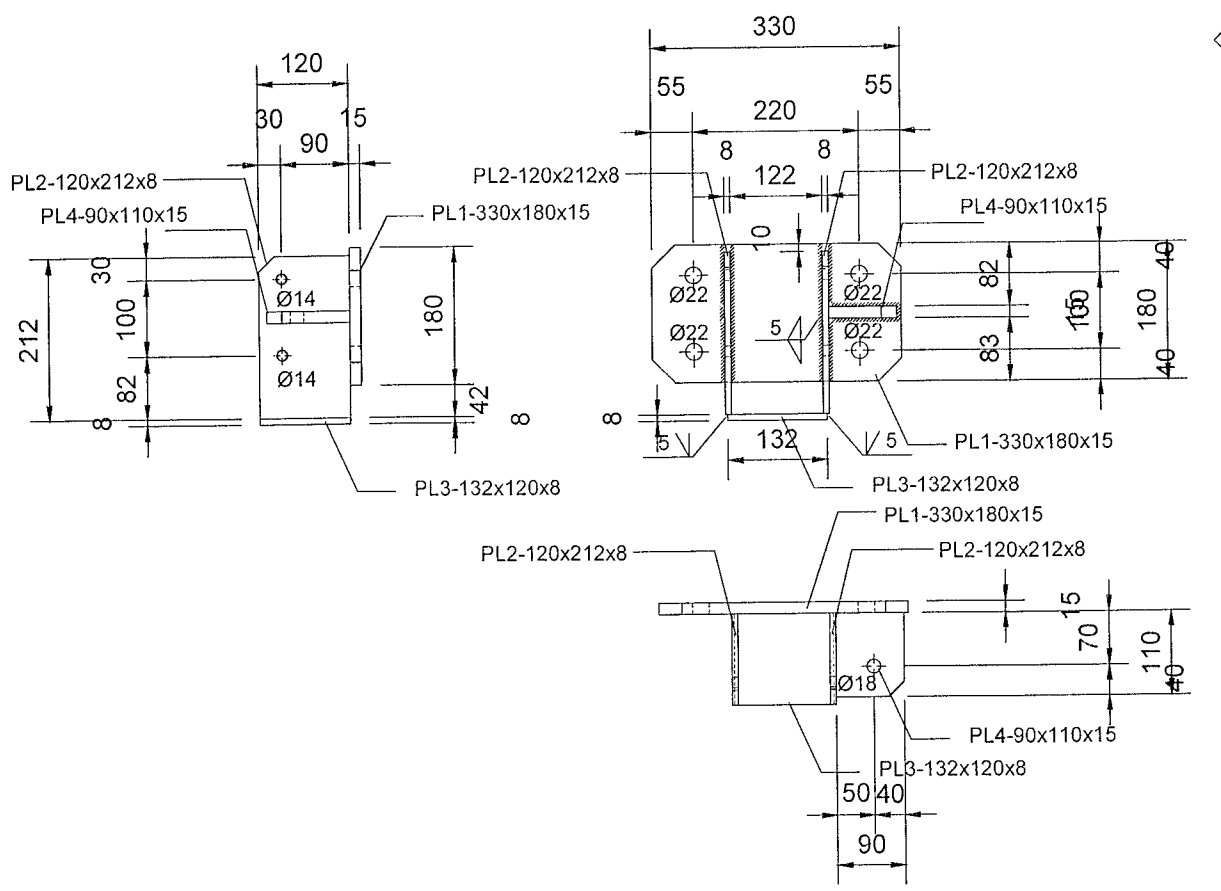
STÁLFFESTING SF12 - 8 STK Mkv: 1:10



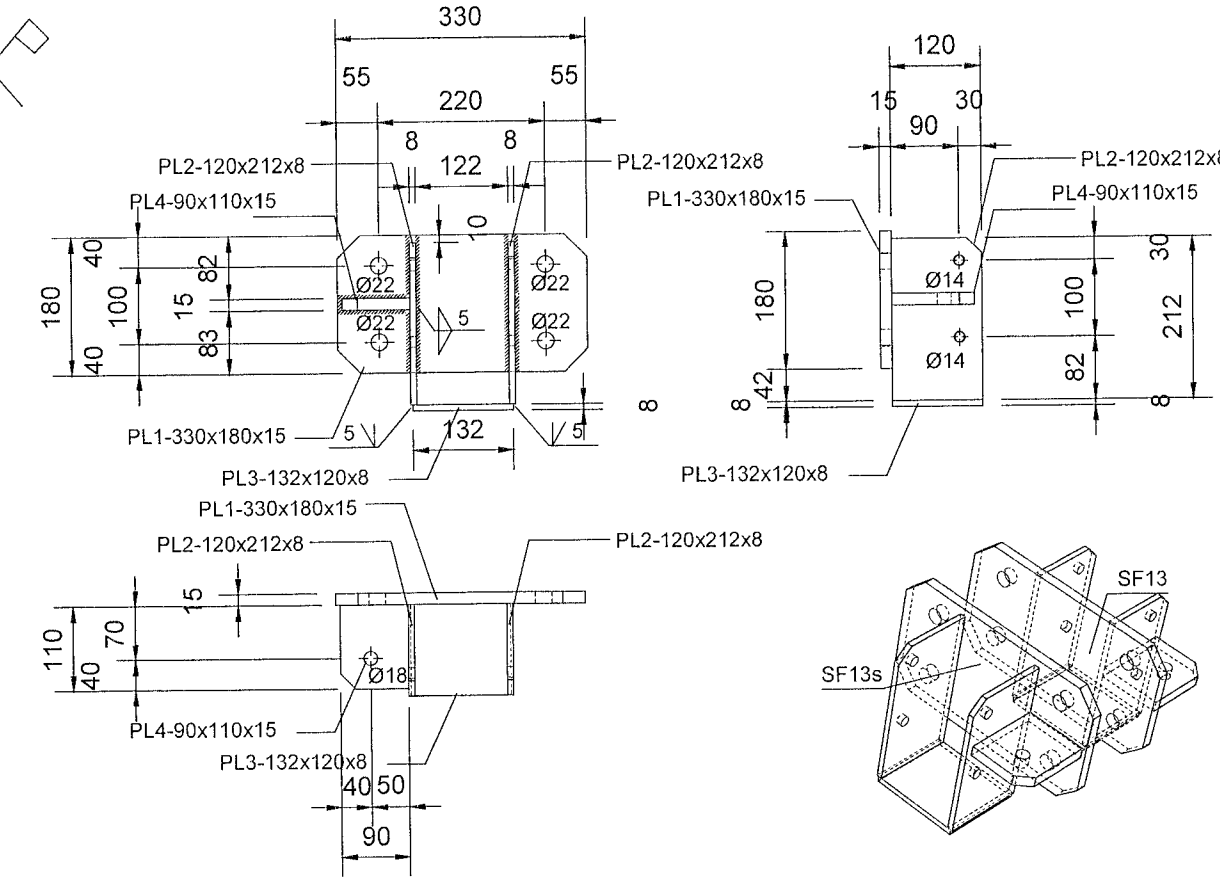
Sérmynd 13 Mkv: 1:10



STÁLFFESTING SF13 - 7STK Mkv: 1:10



STÁLFFESTING SF13s - 7STK Mkv: 1:10



NR.	BREYTING	DAGS	TEIKN	HANN	RYNT	SAMP
A	VERKTEIKNING	04.05.2022	MM	MM	JDF	JDF

- SKÝRINGAR:
- ALMENNAR SKÝRINGAR SJÁ TEIKNINGU B 001
 - ALLT EFNIR OG ÖLL VINNA SKAL VERA Í SAMRÆMI VIB GILDANDI STAÐLA OG REGLUGERÐIR
 - ÖLL MÁL ERU Í MILLIMETURUM
 - SÖKKLAR STANDI Á FÖSTUM BOTNI Á FROSTUFRIU DÝPI. Á ÞJAPPADRI
 - ALLT STÁLVERKI SKAL VERA S235JR SKV. ÍST EN 10025:1990+A1:1993.
 - YFIRBORÐSMEDHÖNDLUN SKAL UPPFYLLA „CORROSION CLASS“ C3 SKV. ÍST EN ISO 12944-2 EDA TÆRINGARFLOKK 2 SKV. BYGGINGAREGLUGERÐ
 - LÍMTRÉ BITAR ERU Í FLOKKI GL24H
 - LEGGJA SKAL TJÓRUPAPPA Á MILLI STEYPU OG REIMA / VEGGJAGRINDA
 - BOLTAR SKV. ÍST EN ISO 4014 (EFNISFLOKKUR 8.8 SKV. ÍST EN ISO 898-1)
 - ÞAR SEM EKKI ER MERKT DEILI SKAL NOTA SAMBÆRILEGT

F.H. VERKFRÆÐISTOFU REYKJAVÍKUR
JON ÞÓR FINNBOGASON - KT: 200977-5059

HÖNNUNARSTJÓRI:
Svein Leifsson 1707923779

Verkfræðistofa REYKJAVÍKUR
FISKISLÓÐ 75, 101, REYKJAVÍK KT: 560415-0600

VERK:
STRAUMHELLA 4 - MHL.1
Hafnarfjörður

TEIKNING:
BURÐARVIRKI
SÉRMYNDR 12 OG 13

VERKNR.: 22027	MKV.: 1:10@A1
TEIKNAD: MM	HANNAD: MM
DAGS: 04.05.2022	TEIKNING NR.: B407
	ÚTGÁFA NR.: A

© Öll rétt og alhlot tekið fyrir. Öll hluta öna í hönd er höfð skriflegu lýfi höfundar.