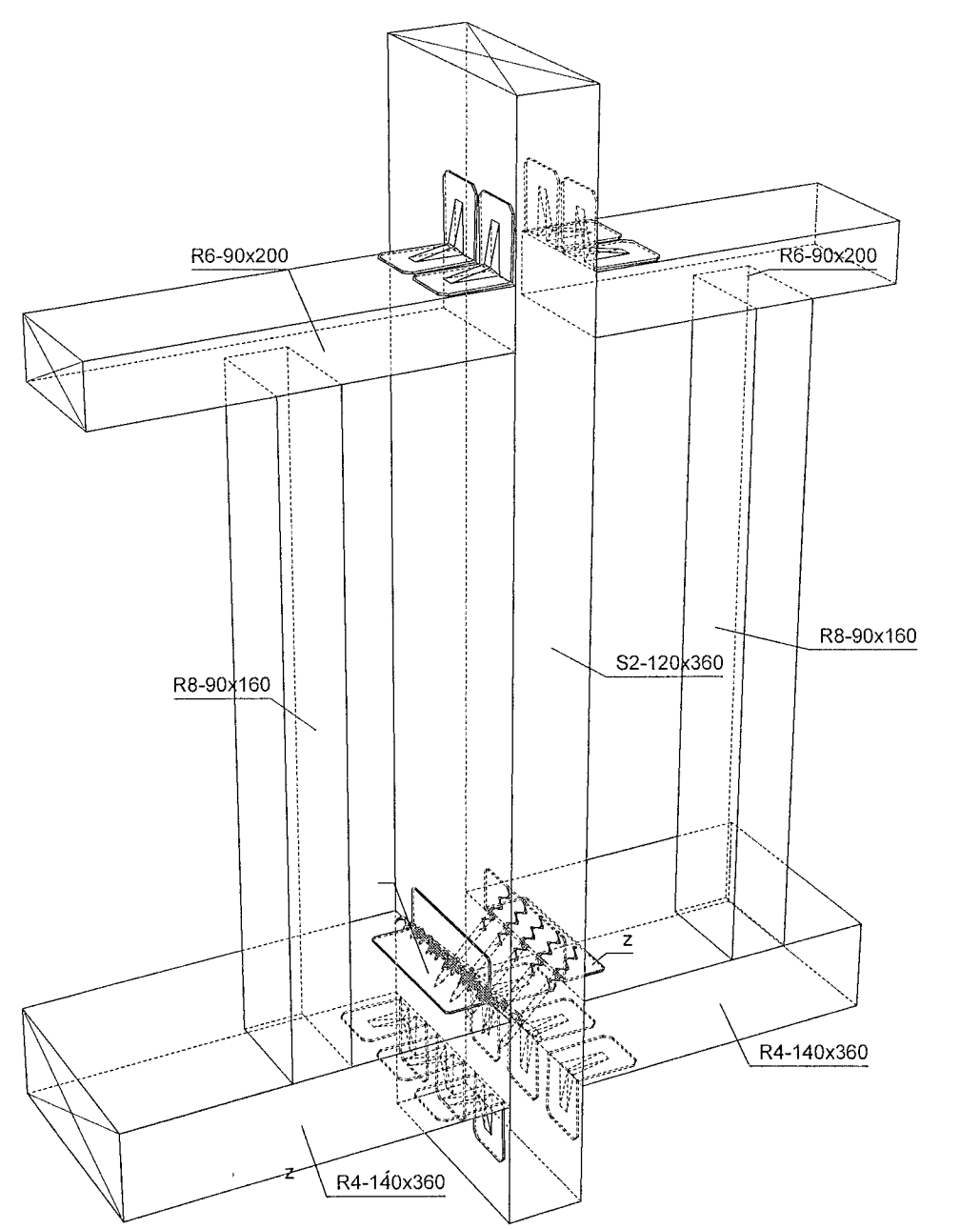
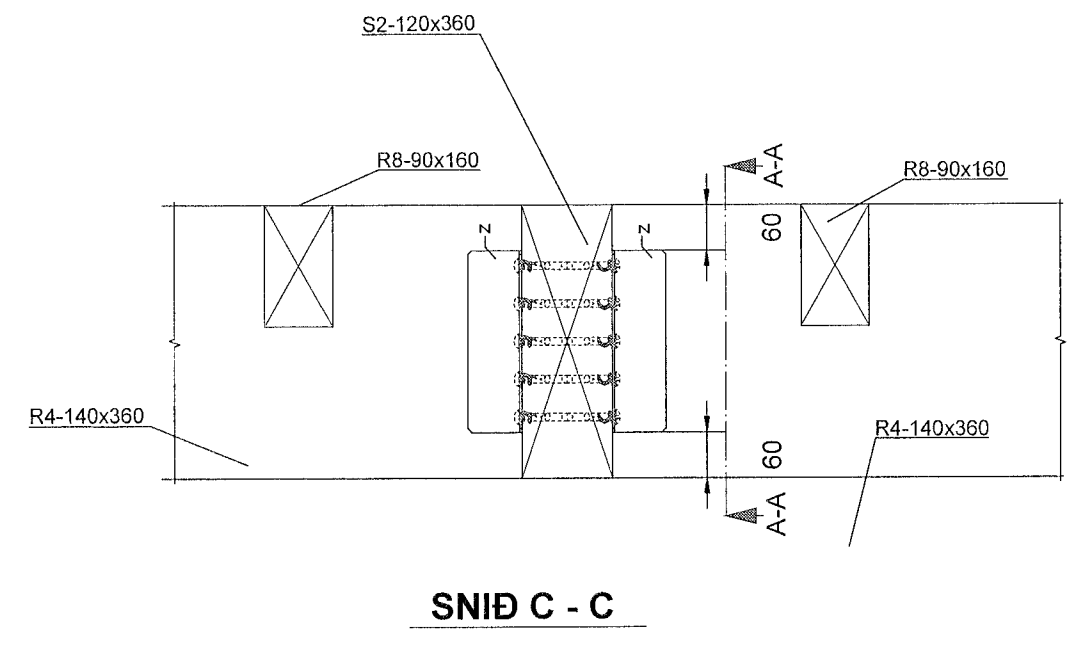
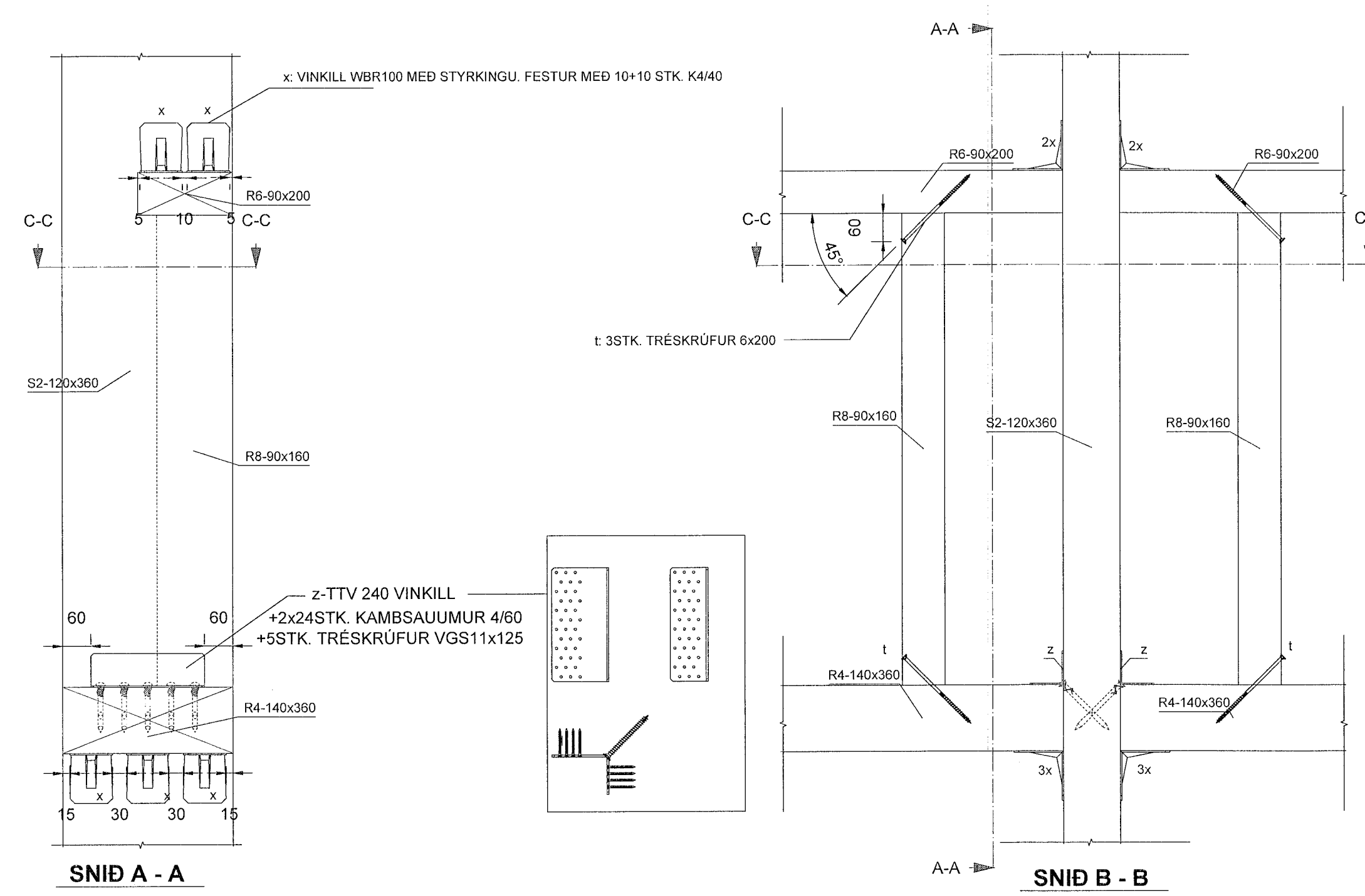
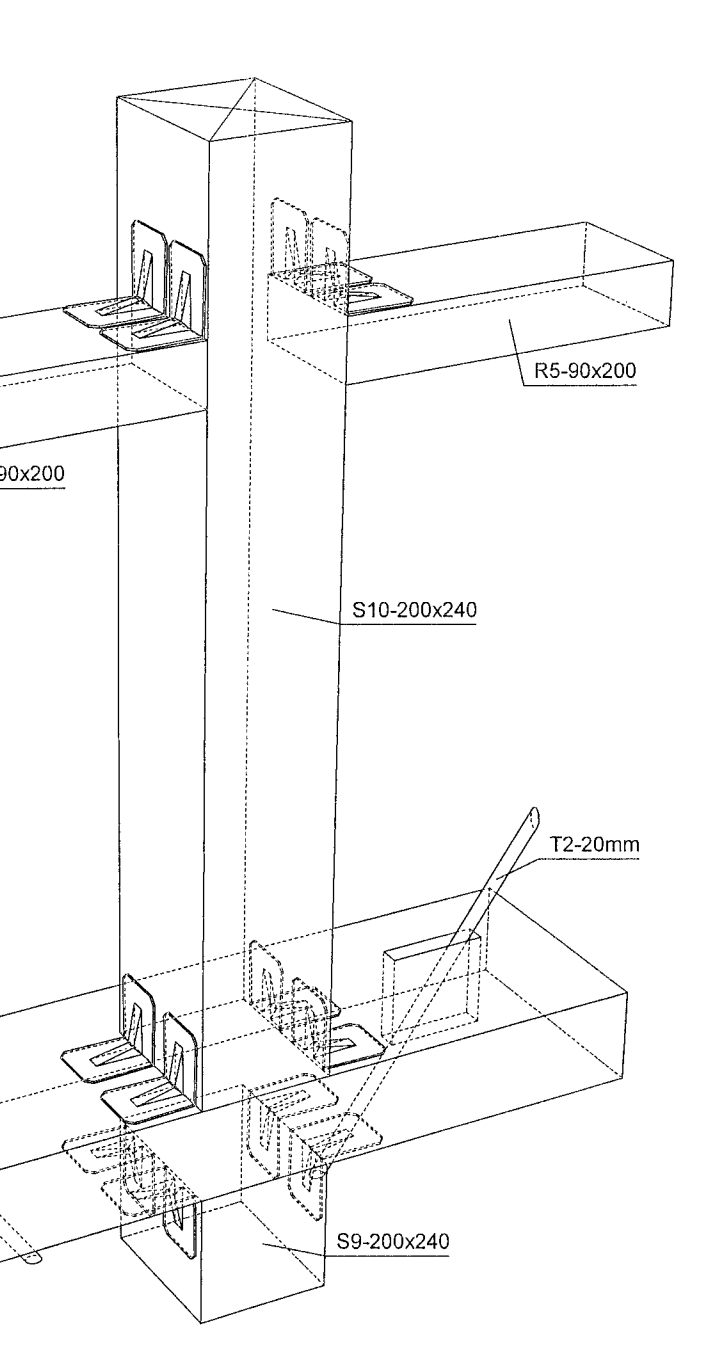
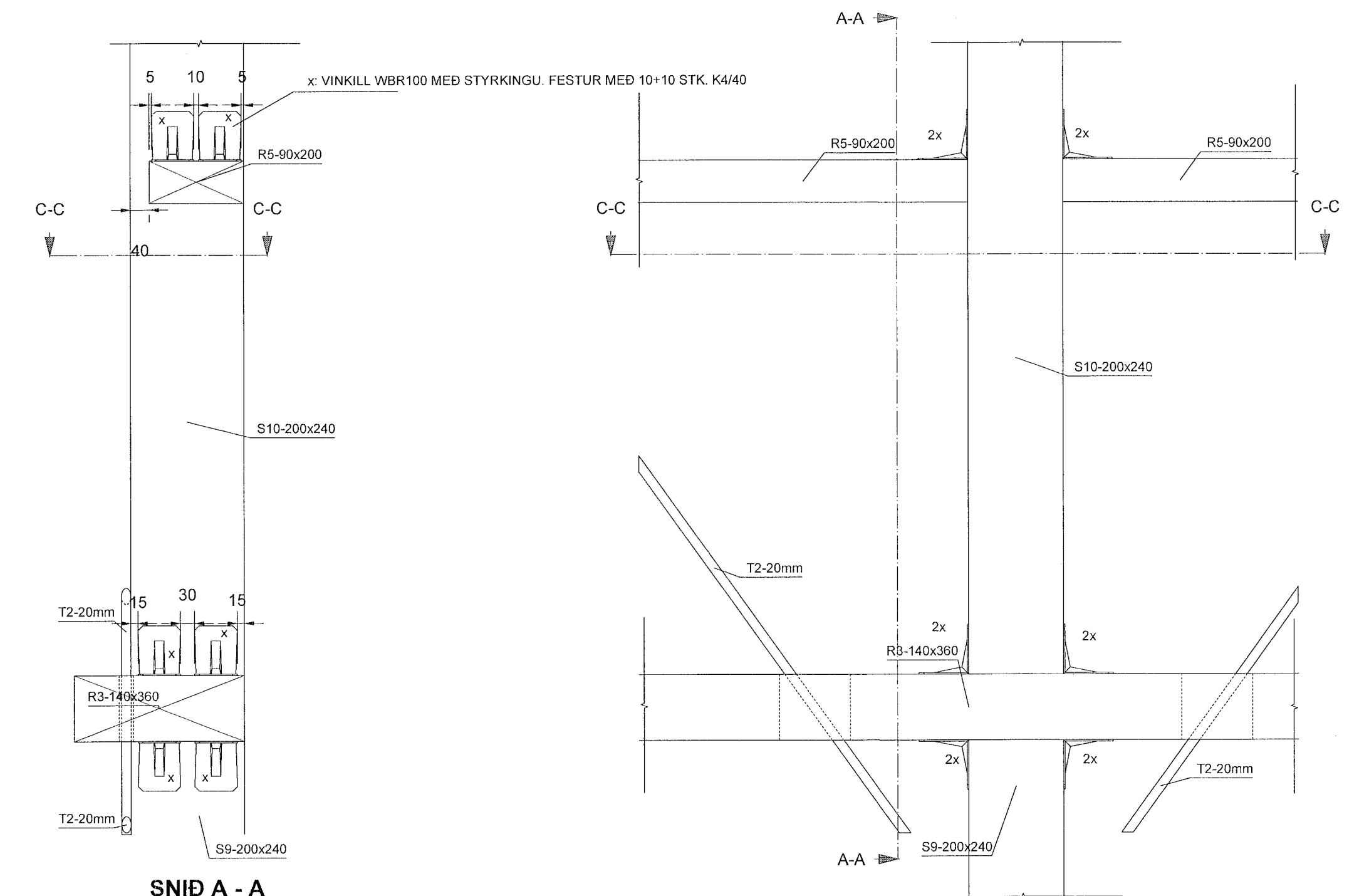


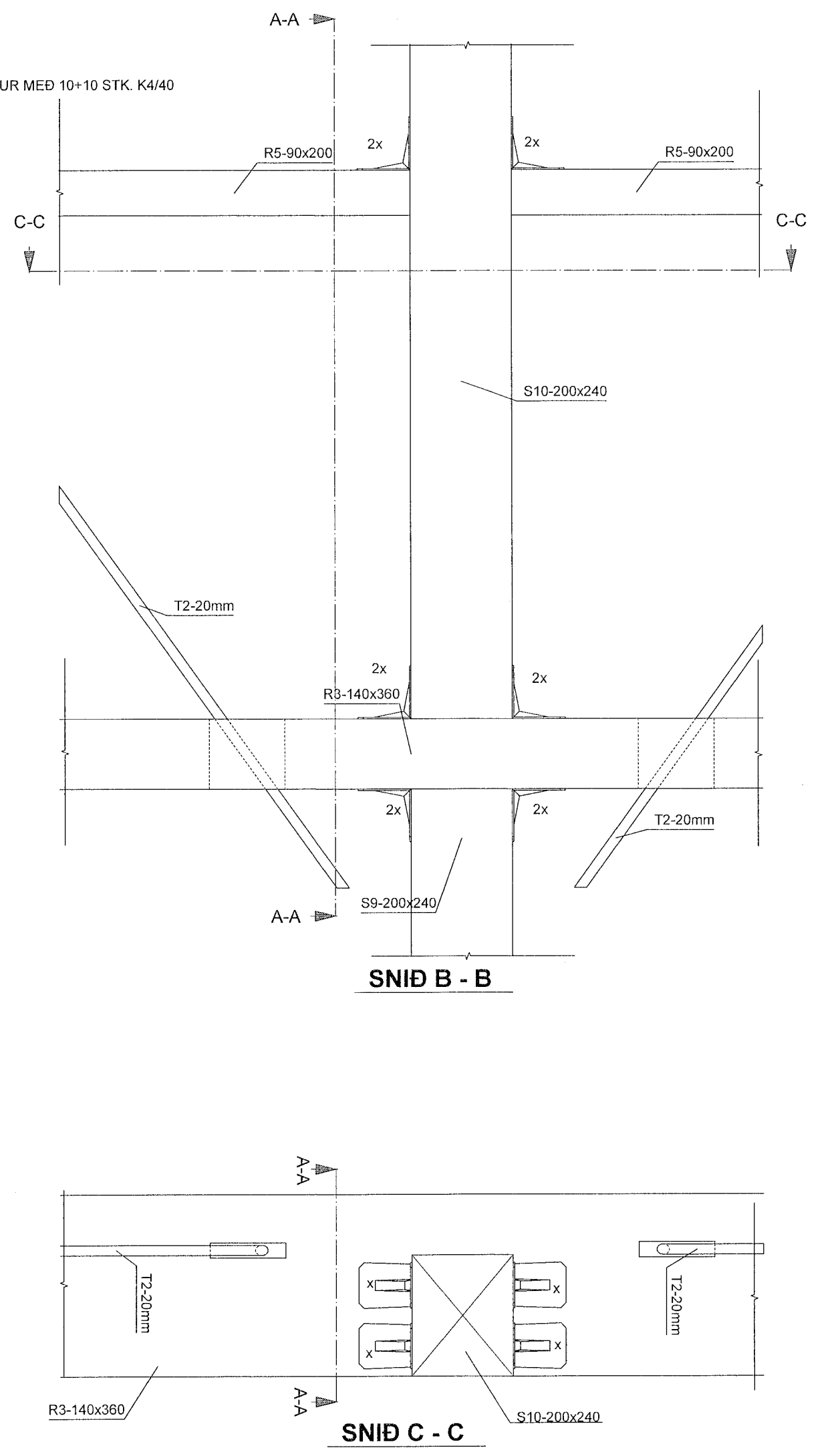
Sérmynd 14 Mkv: 1:10



Sérmynd 15 Mkv: 1:10



DETAIL 16



- SKÝRINGAR:
- ALMENNAR SKÝRINGAR SJA TEIKNINGU B 001
 - ALLT EFNÍ OG ÖLL VINNA SKAL VERA Í SAMRÆMI VÍÐ GILDANDI STAÐLA OG REGLUGERÐIR
 - ÖLL MÁL ERU Í MILLIMETNUM
 - SÖKKLAR STANDI Á FOSTUM BOTNI Á FROSTUFRIU DÝPI, Á ÞJAPPADRI FYLINGU. ALAG Á GRUNN 0,40MPa
 - ALLT STÁLVIKRI SKAL VERA S235JR SKV. ÍST EN 10025:1990+A1:1993.
 - YFIRBORÐSMÉÐHÖNDLUN SKAL UPPFYLLA „CORROSION CLASS“ C3 SKV. ÍST EN ISO 12944-2 EDA TÆRINGARFLOKK 2 SKV. BYGGINGAREGLUGERÐ
 - LÍMTRÉ BITAR ERU Í FLOKKI GL24H
 - LEGGJA SKAL TJORUPAPPA Á MILLI STEYPU OG REIMA / VEGGJAGRINDA
 - BOLTAR SKV. ÍST EN ISO 4014 (EFNISFLOKKUR 8.8 SKV. ÍST EN ISO 898-1)
 - ÞAR SEM EKKI ER MERKT DEILI SKAL NOTA SAMBÆRILEGT

F.H. VERKFRÆÐISTOFU REYKJAVÍKUR:
JÓN ÞÓR FINNBOGASON - KT: 200977-5059

HÖNNUNARSTJÓRI:
Jón Þór Finnbogason 17077 3379

Verkfræðistofa REYKJAVÍKUR
FÍSKISLÓÐ 75, 101, REYKJAVÍK KT: 560415-0600

VERK:
STRAUMHELLA 4 - MHL.1
Hafnarfjörður

TEIKNING:
BURÐARVIKRI
VINDSTIFING

VERKNR.: 22027	MKV.: 1:10@A1	
TEIKNAD: MM	HANNAD: MM	YFIRFARID: JDF
DAGS: 04.05.2022	TEIKNING NR: B4.08	ÚTGÁFA NR.: A

NR.	BREYTING	DAGS	TEIKN	HANN	RÝNT	SAMP
A	VERKTEIKNING	04.05.2022	MM	MM	JDF	JDF