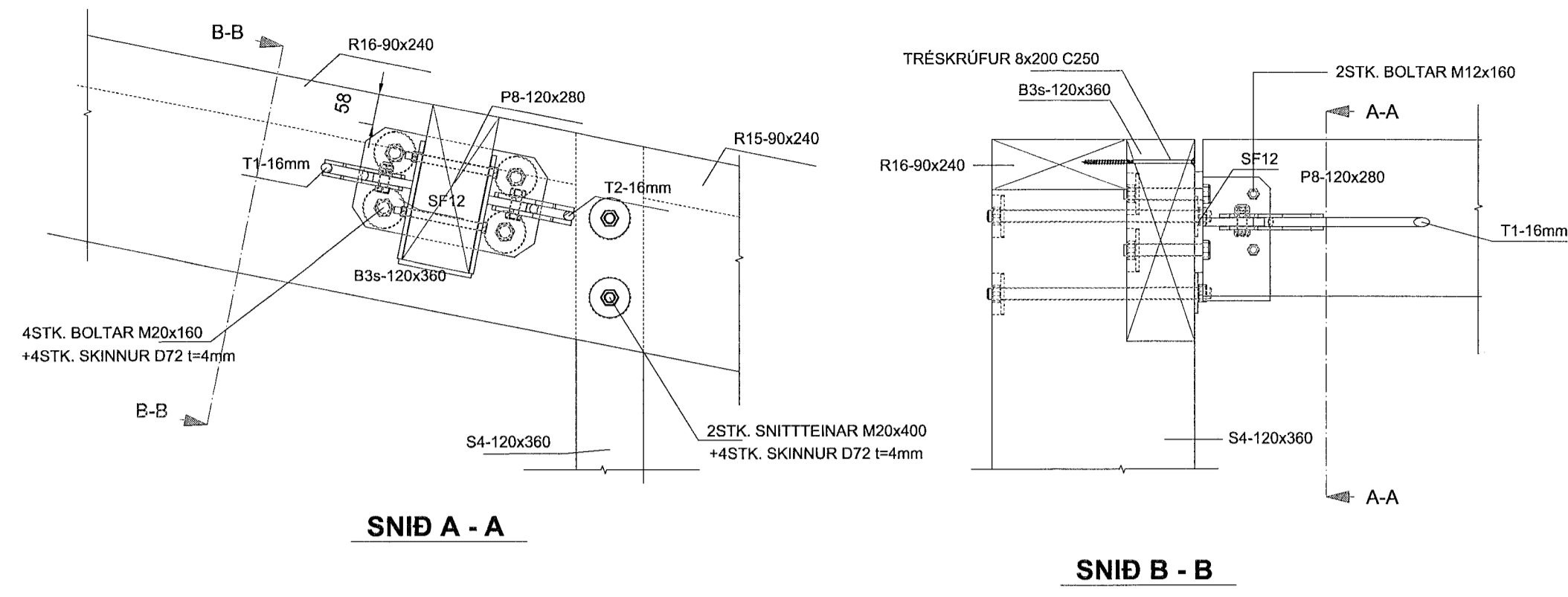
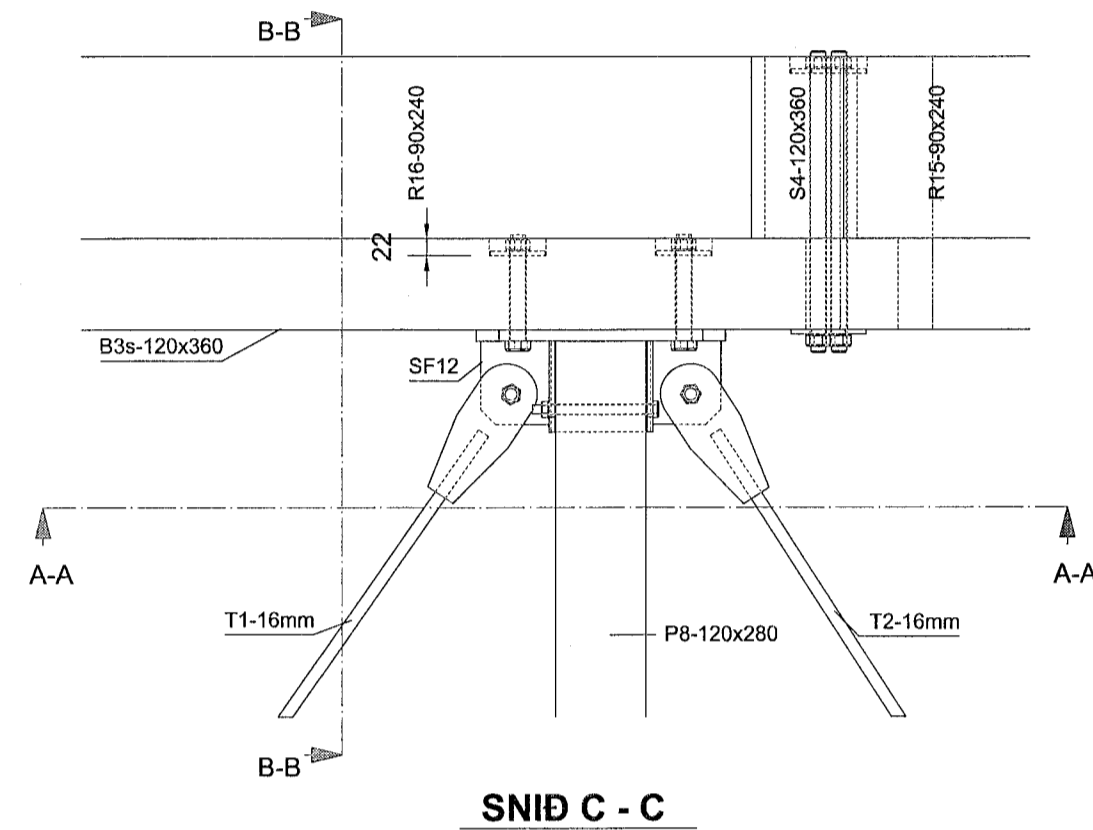


Sérmynd 12

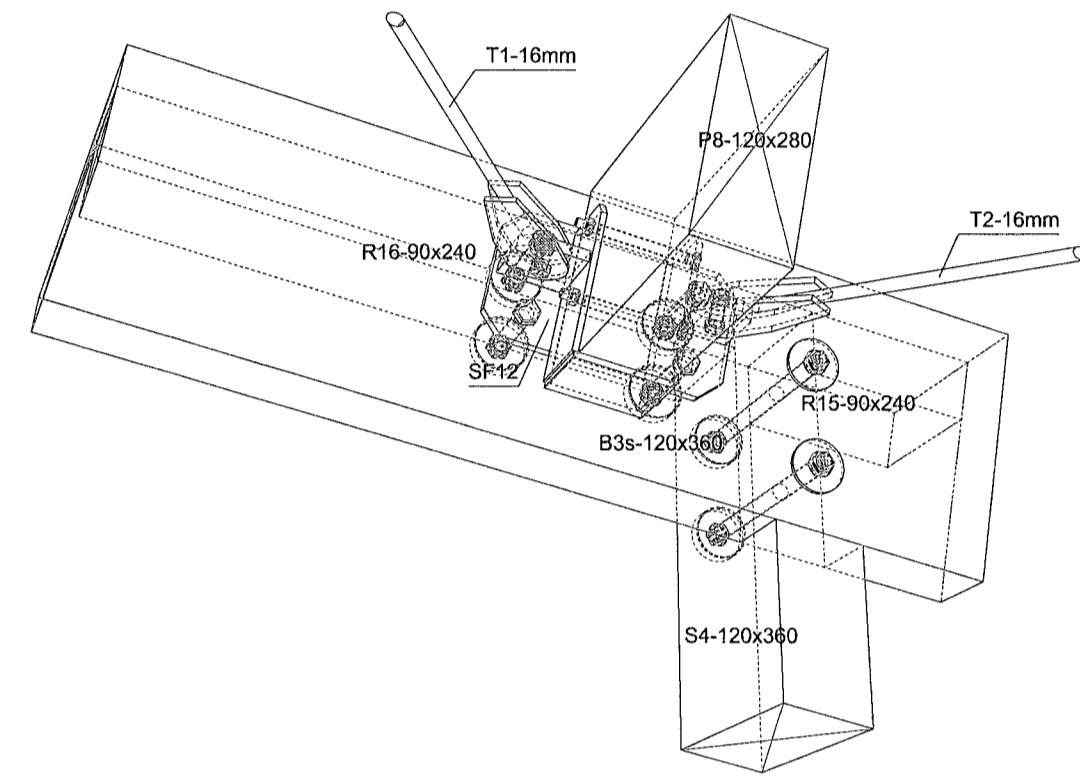


SNID A - A

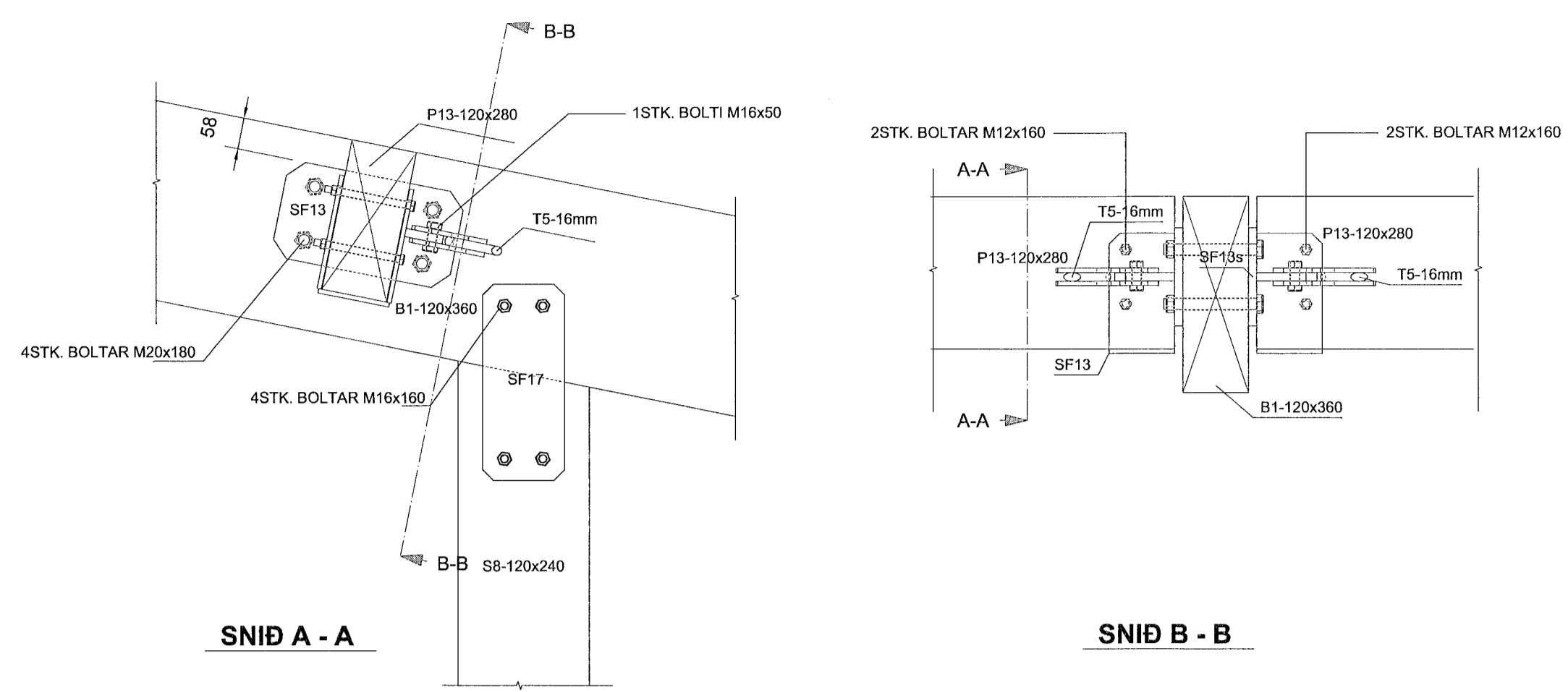
SNID B - B



SNID C - C

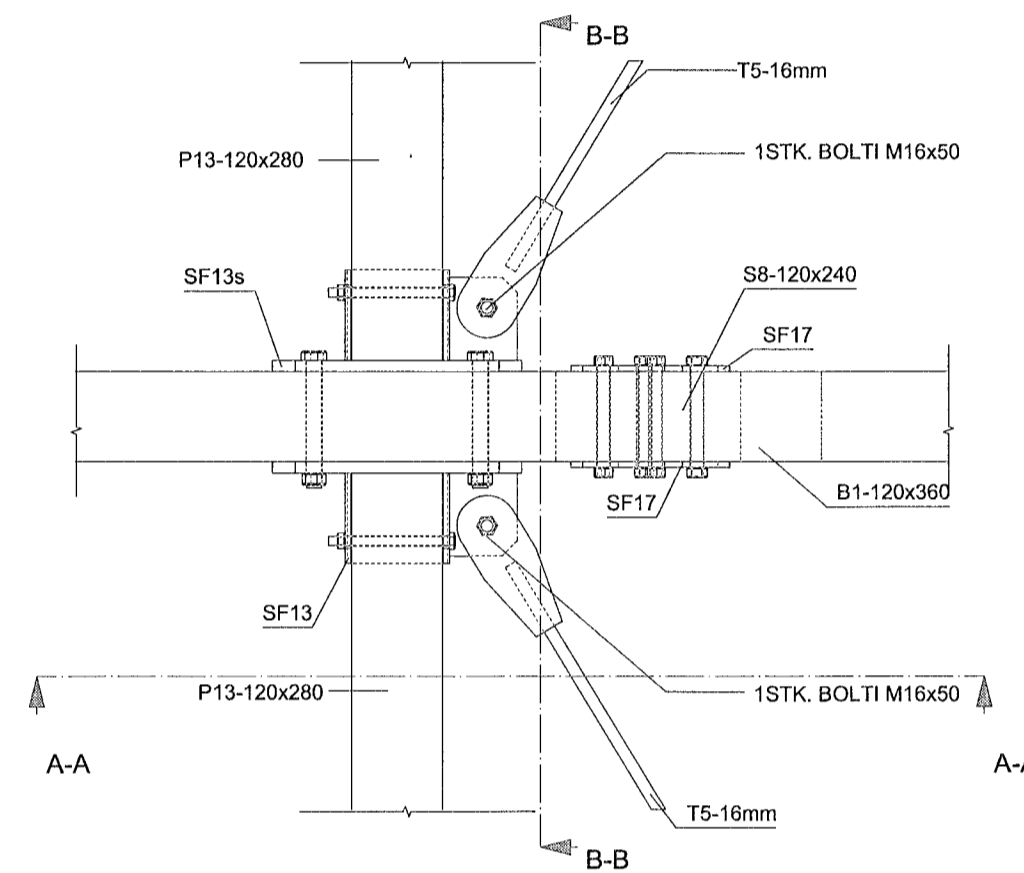


Sérmynd 13

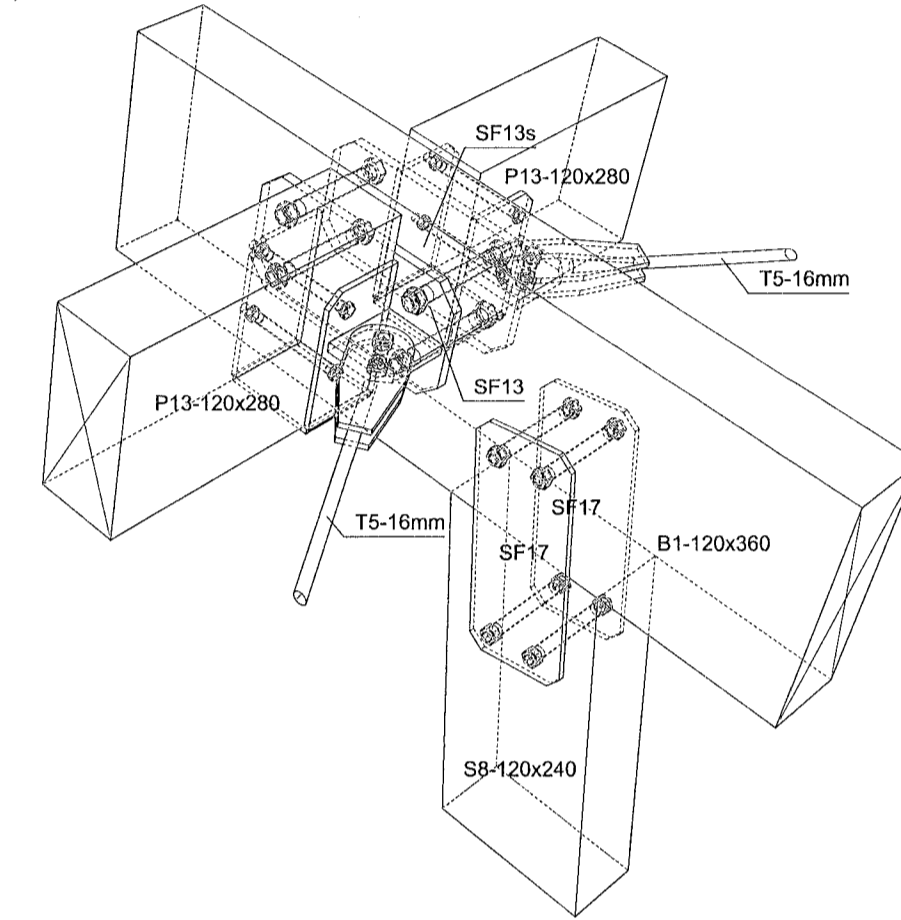


SNID A - A

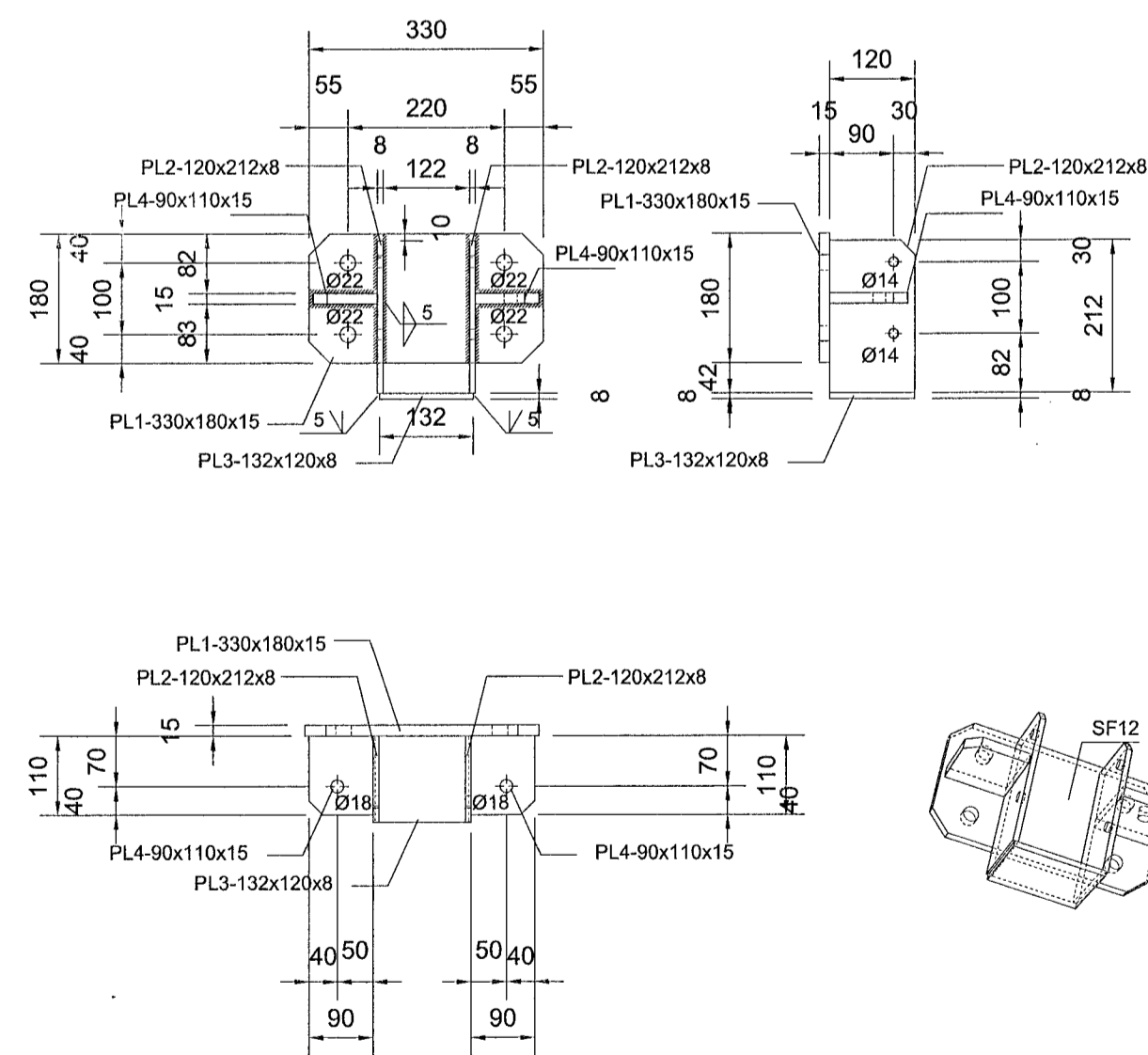
SNID B - B



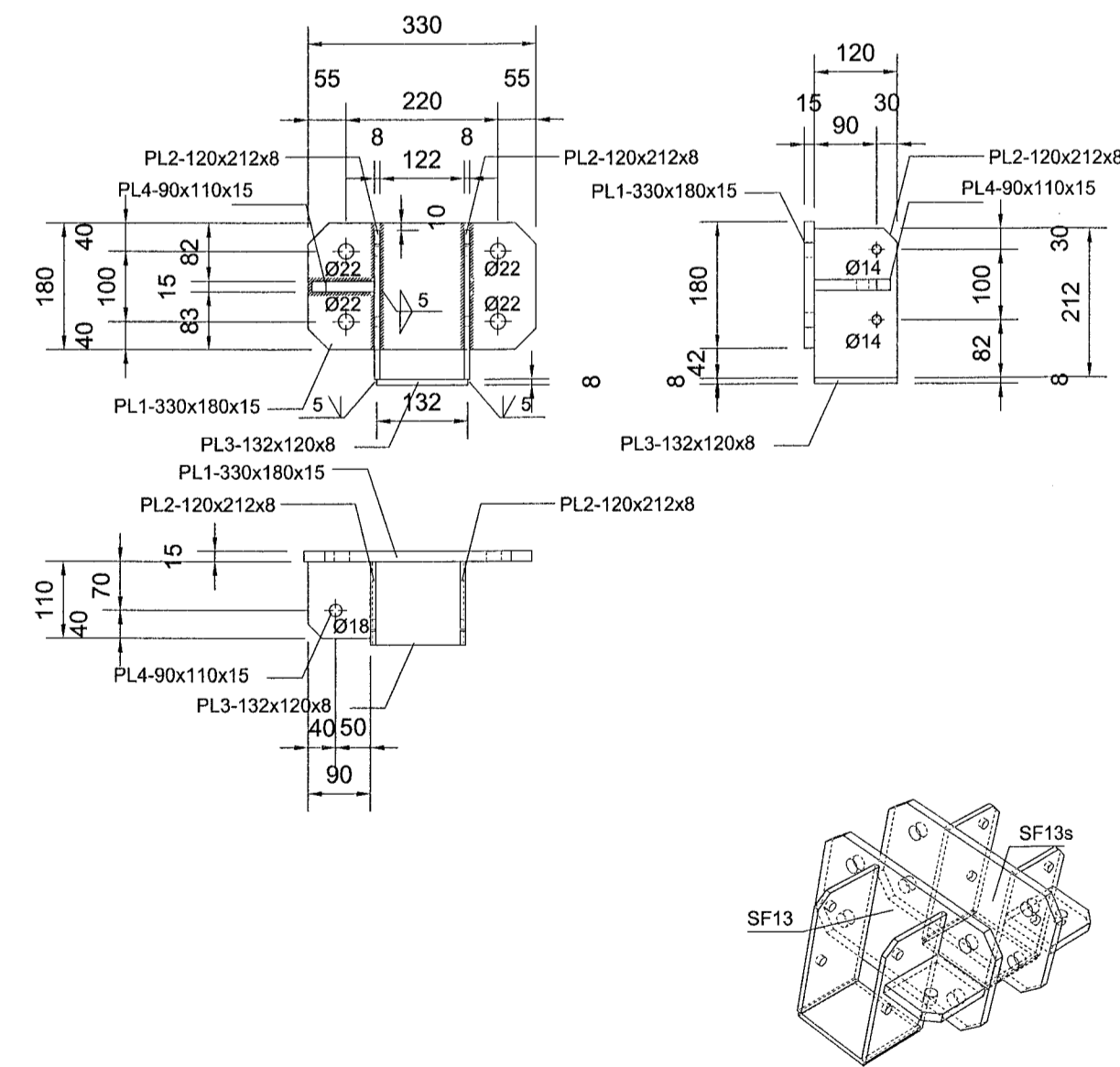
SNID C - C



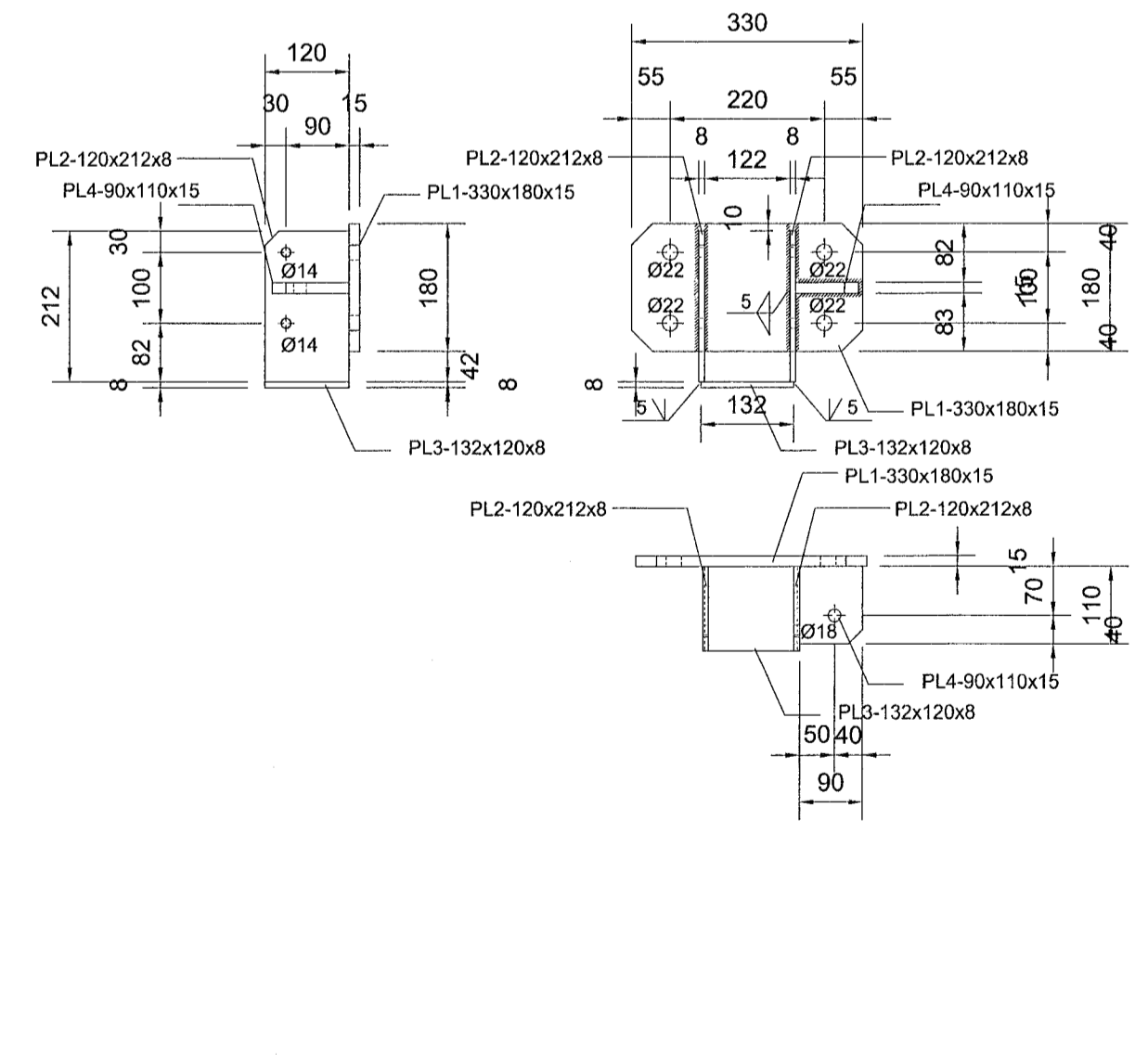
STÁLFASTING SF12 - 16 STK.



STÁLFASTING SF13s - 12 STK.



STÁLFASTING SF13 - 12 STK.



Samþykkt þann 2. febrúar 2023
Byggingullvitni 1144mfrtst

- SKÝRINGAR:
- ALMENNAR SKÝRINGAR SJÁ TEIKNINGU B 001
 - ALLT EFTIR OG ÖLL VINNA SKAL VERA Í SAMRÆMI VIÐ GILDANDI STAÐLA OG REGLUGERÐIR
 - ÖLL MÁL ERU Í MILLIMETURUM
 - SÖKKLAR STANDI Á FÖSTUM BOTNI Á FROSTUFRÍU DÝPI, Á ÞJAPPADRI Fyllingu. ÁLAG Á GRUNN 0,40MPa
 - ALLT STÁLVIKI SKAL VERA S235JR SKV. ÍST EN 10025-1990+A1-1993.
 - YFIRBORÐSMEÐHÖNDLUN SKAL UPPFYLLA „CORROSION CLASS“ C3 SKV. ÍST EN ISO 12944-2 EDA TÆRINGARFLOKK 2 SKV. BYGGINGAREGLUGERÐ
 - LÍMTRÉ BITAR ERU Í FLOKKI GL28H
 - LEGGJA SKAL TJÓRUPAPPA Á MILLI STEYPU OG REIMA / VEGGJAGRINDA
 - BOLTAR SKV. ÍST EN ISO 4014 (EFNISFLOKKUR 8.8 SKV. ÍST EN ISO 898-1)
 - ÞAR SEM EKKI ER MERT DEILI SKAL NOTA SAMBÆRILEGT

F.H. VERKFRÆÐISTOFU REYKJAVÍKUR:
JÓN ÞÓR FÁNNBÓGASON - KT: 200977-5059

HÖNNUNARSTJÓRI:
Pinn Zorba 12094 3379

Verkfræðistofa REYKJAVÍKUR
FÍSKISLÖÐ 75, 101, REYKJAVÍK KT: 560415-0600

VERK:
STRAUMHELLA 4 - MHL.2
Hafnarfjörður

TEIKNING:
BURÐARVIRKI
SÉRMÝND 12 og 13

VERKNR.: 22027	MKV.: 10@A1	
TEIKNAD: MM	HANNAD: MM	YFIRFARID: JDF
DAGS: 04.04.2022	TEIKNING NR.: B4.05	ÚTGÁFA NR.: A

NR.	BREYTING	DAGS	TEIKN	HANN	RÝNT	SAMP
A	VERKTEIKNING	04.04.2022	MM	MM	JDF	JDF