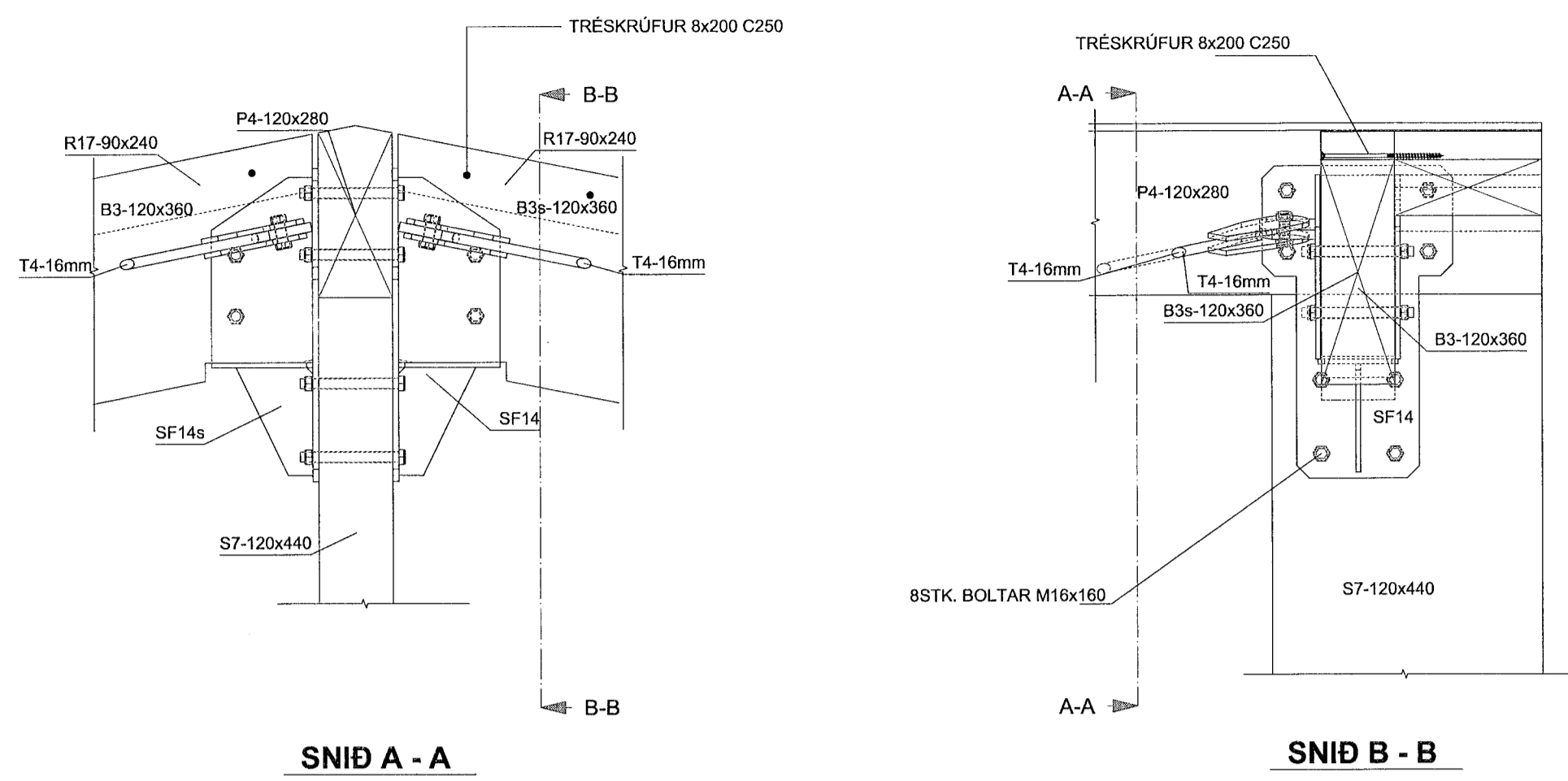
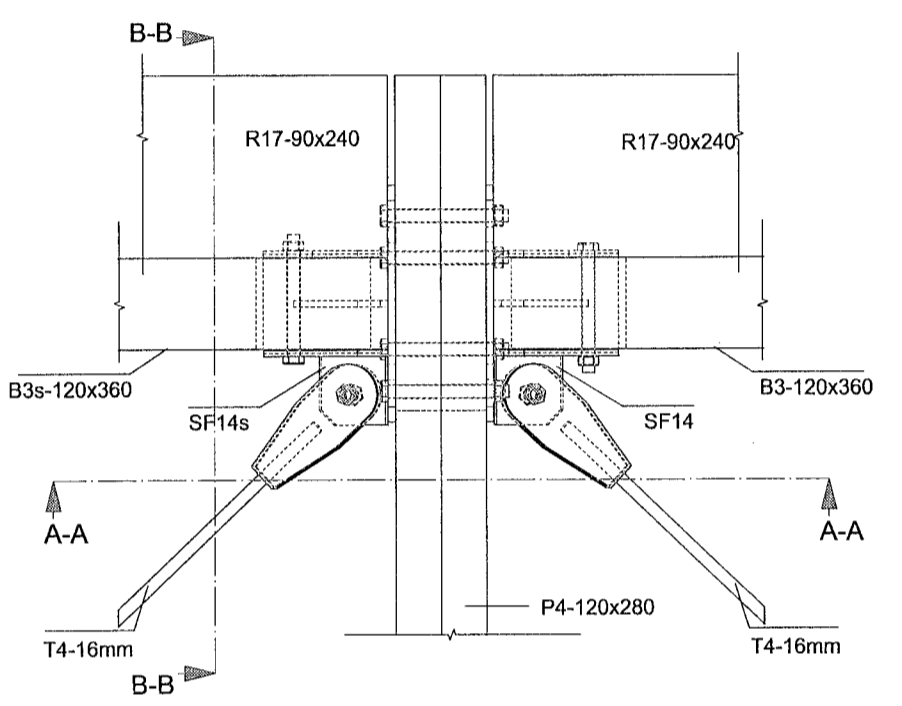


Sérmynd 14

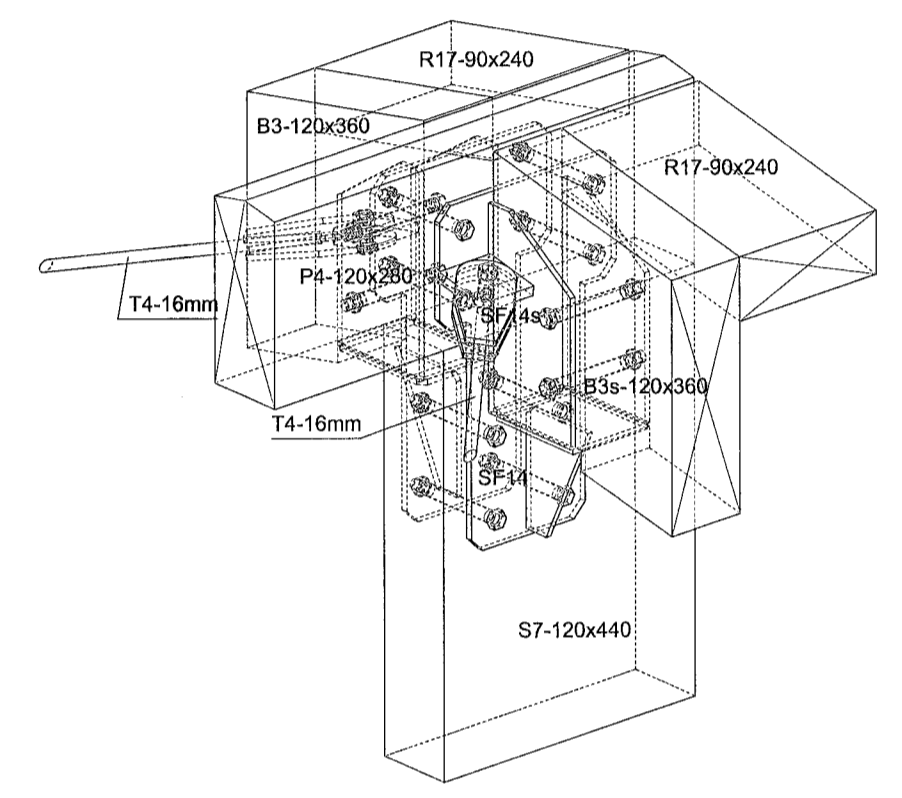


SNID A - A

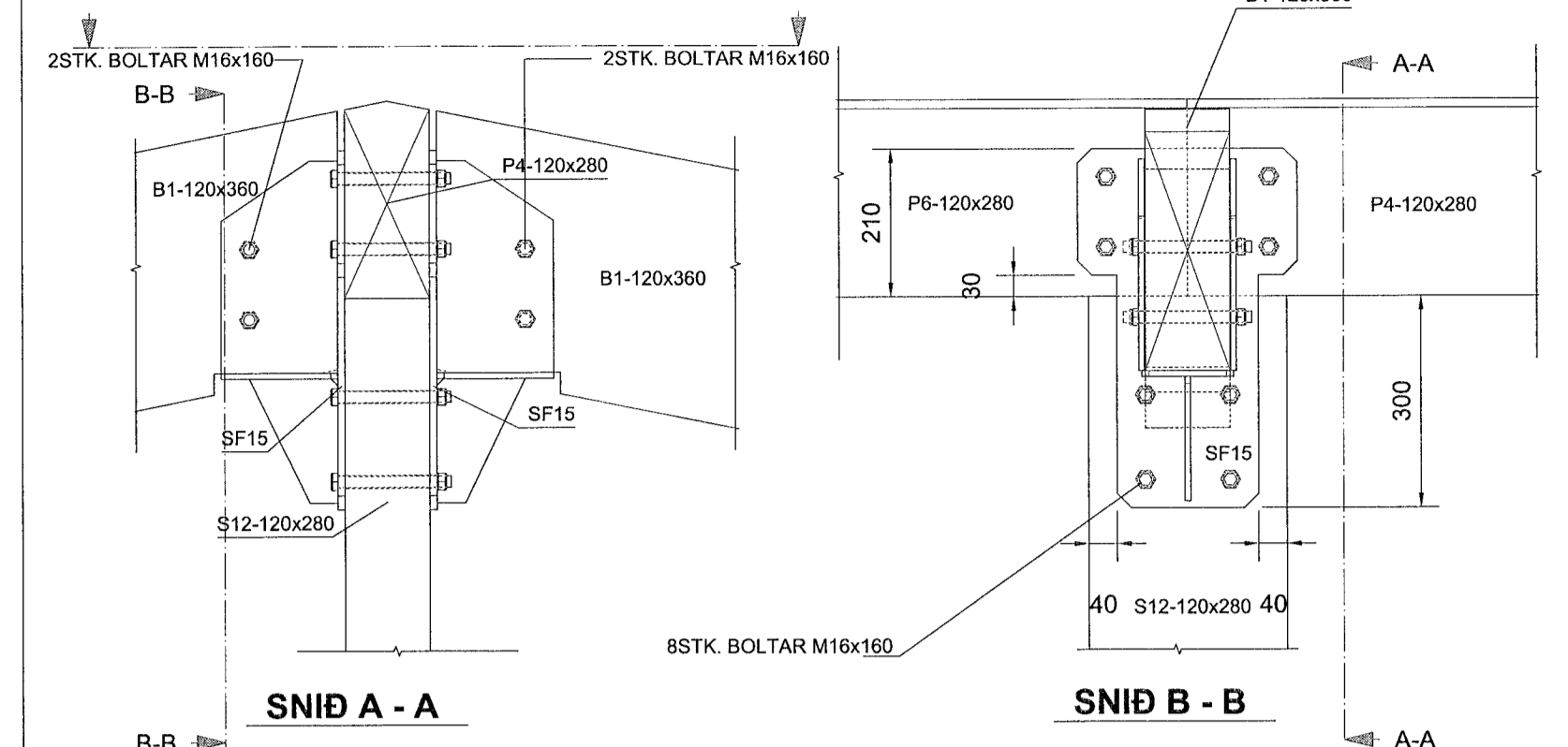
SNID B - B



SNID C - C

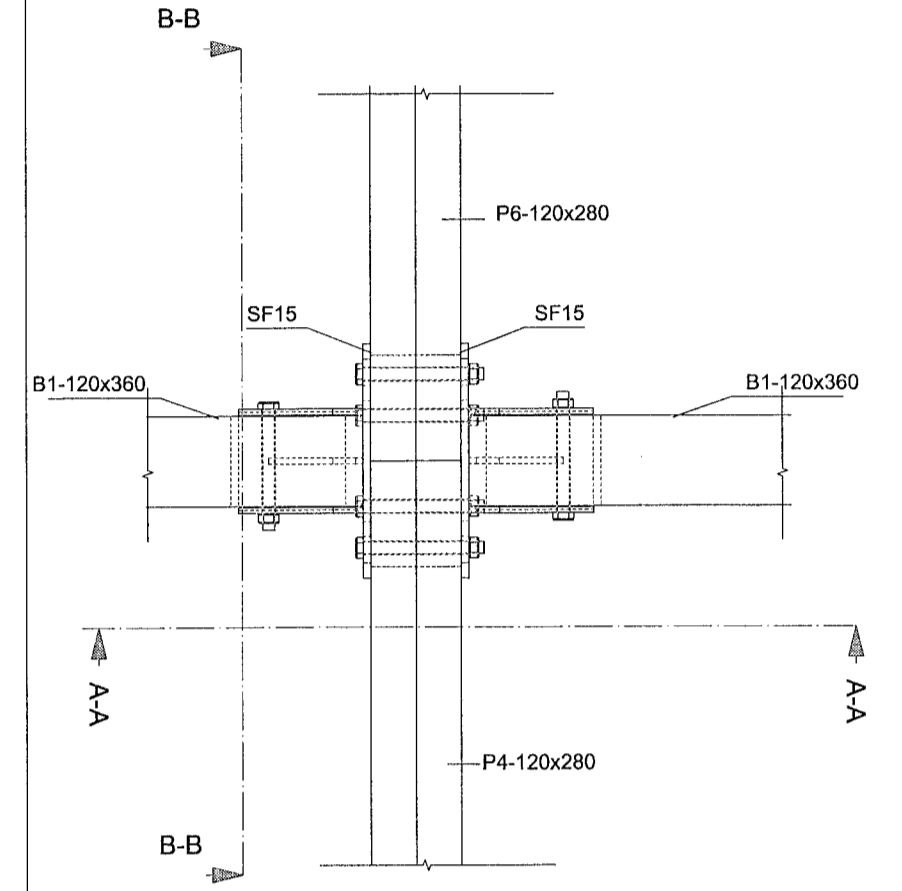


Sérmynd 15

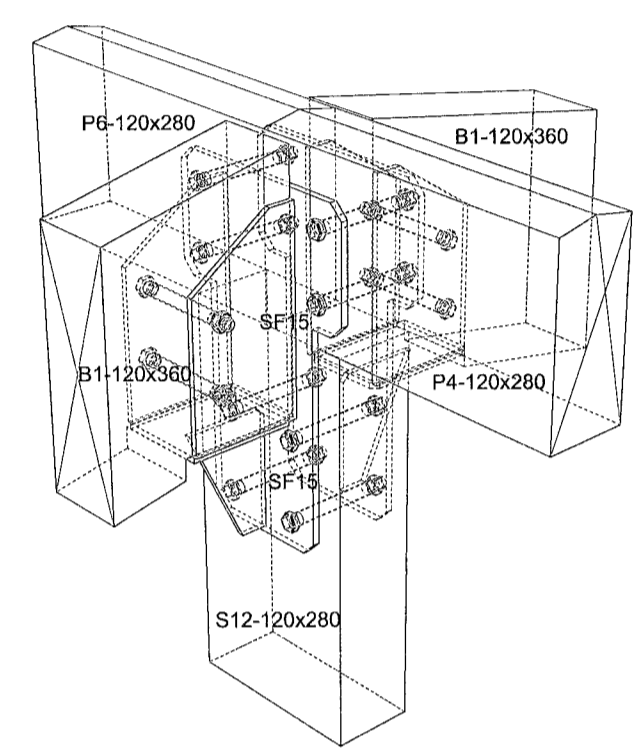


SNID A - A

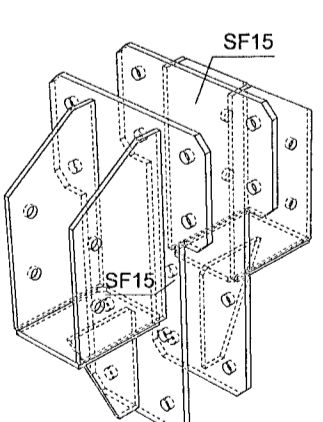
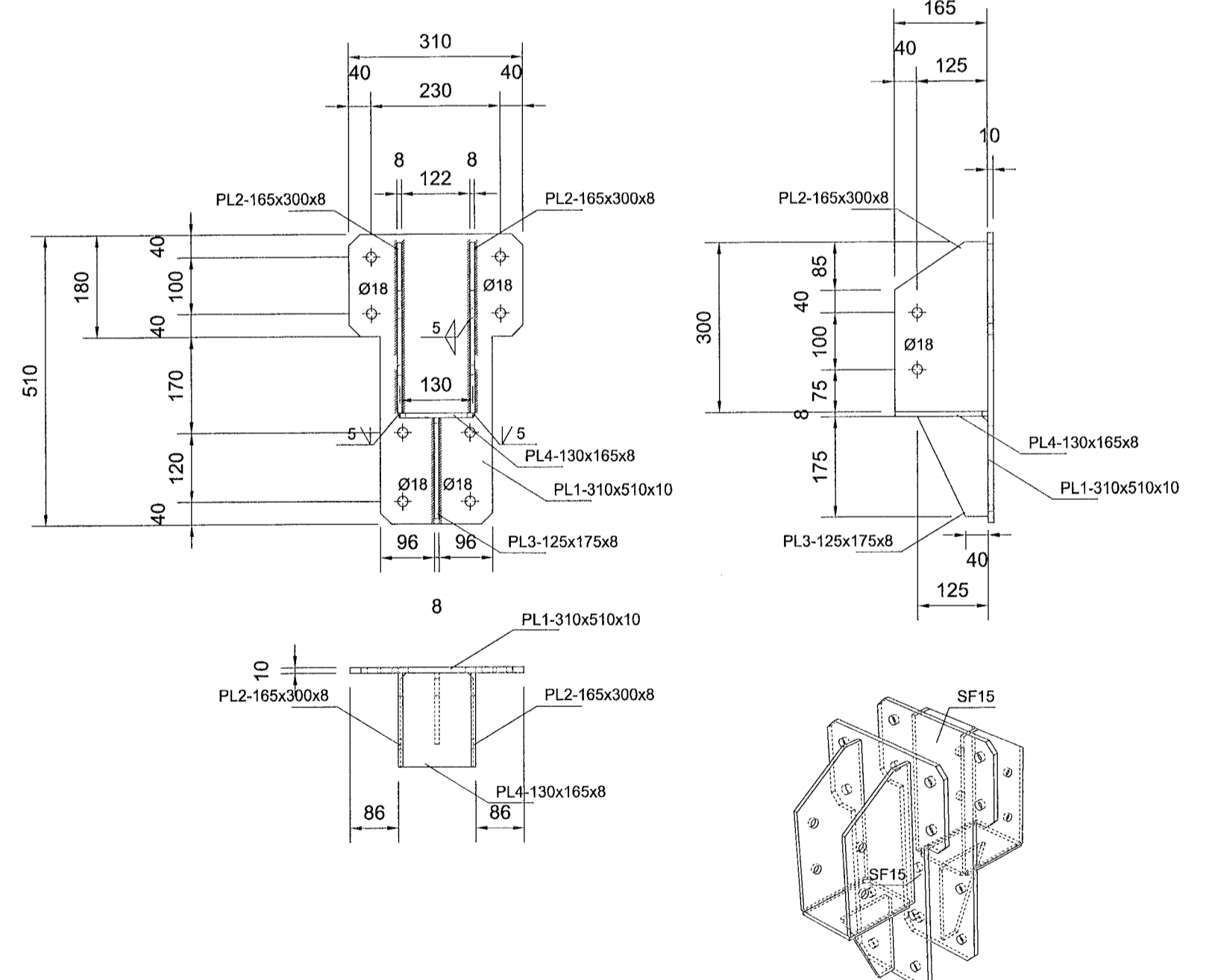
SNID B - B



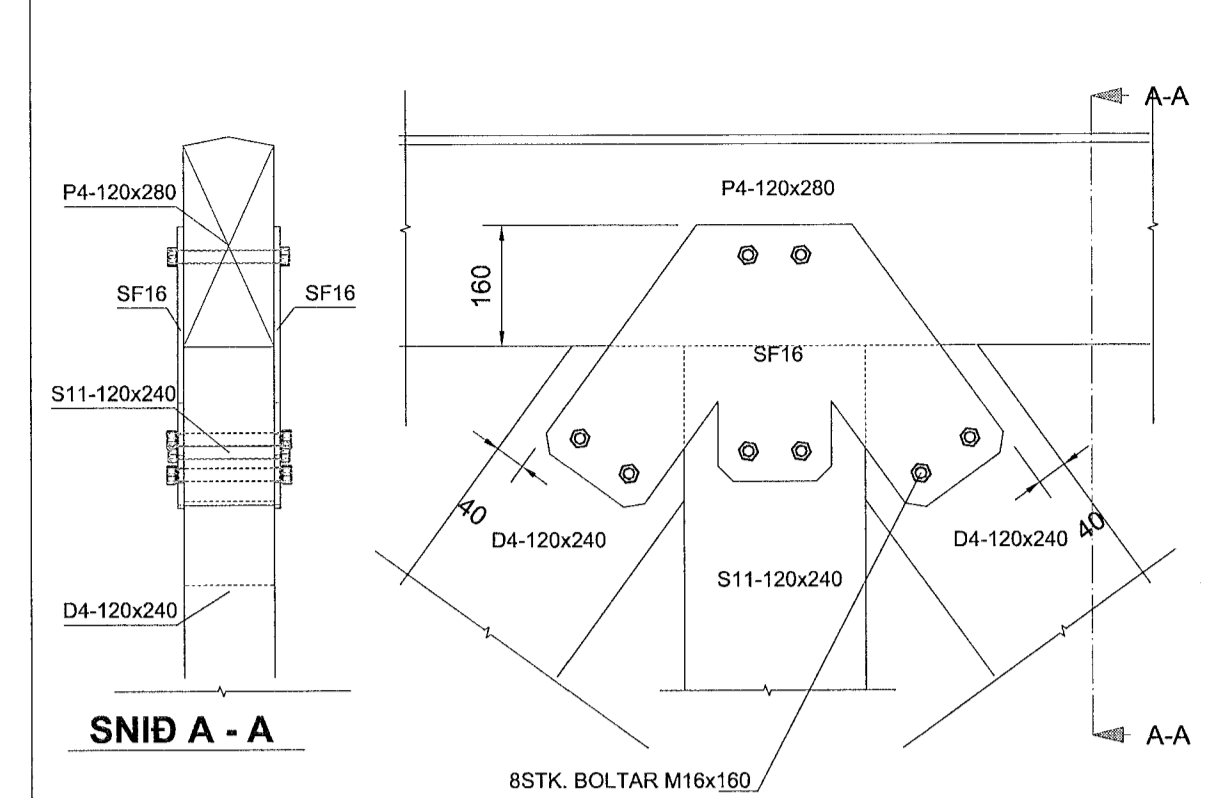
SNID C - C



STÁLFASTING SF15 - 10 STK.

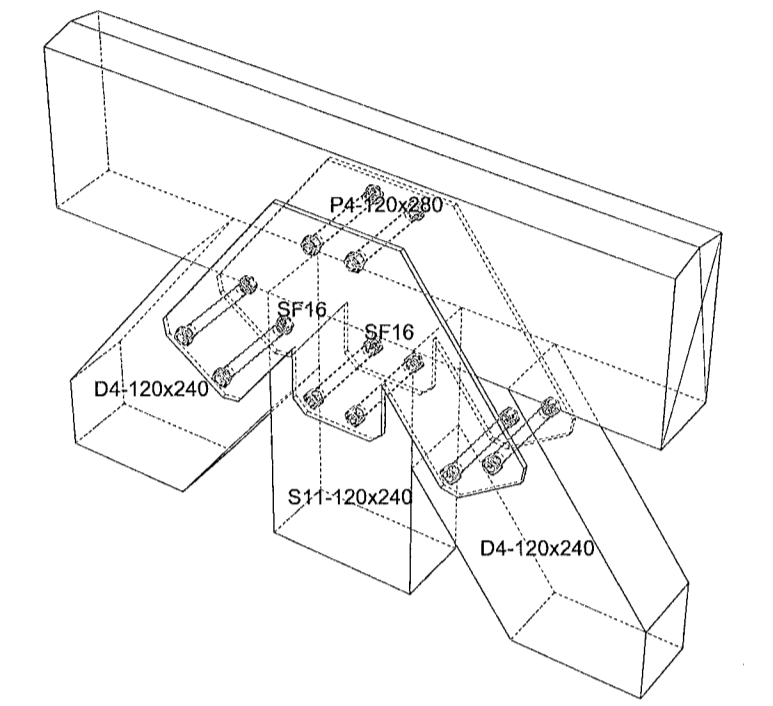


Sérmynd 16

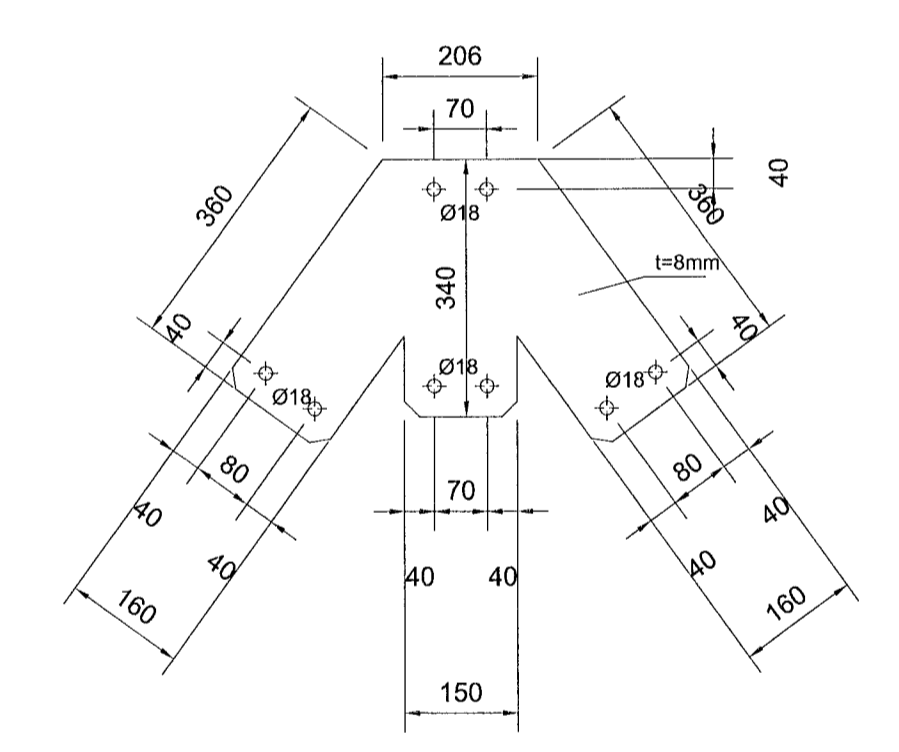


SNID A - A

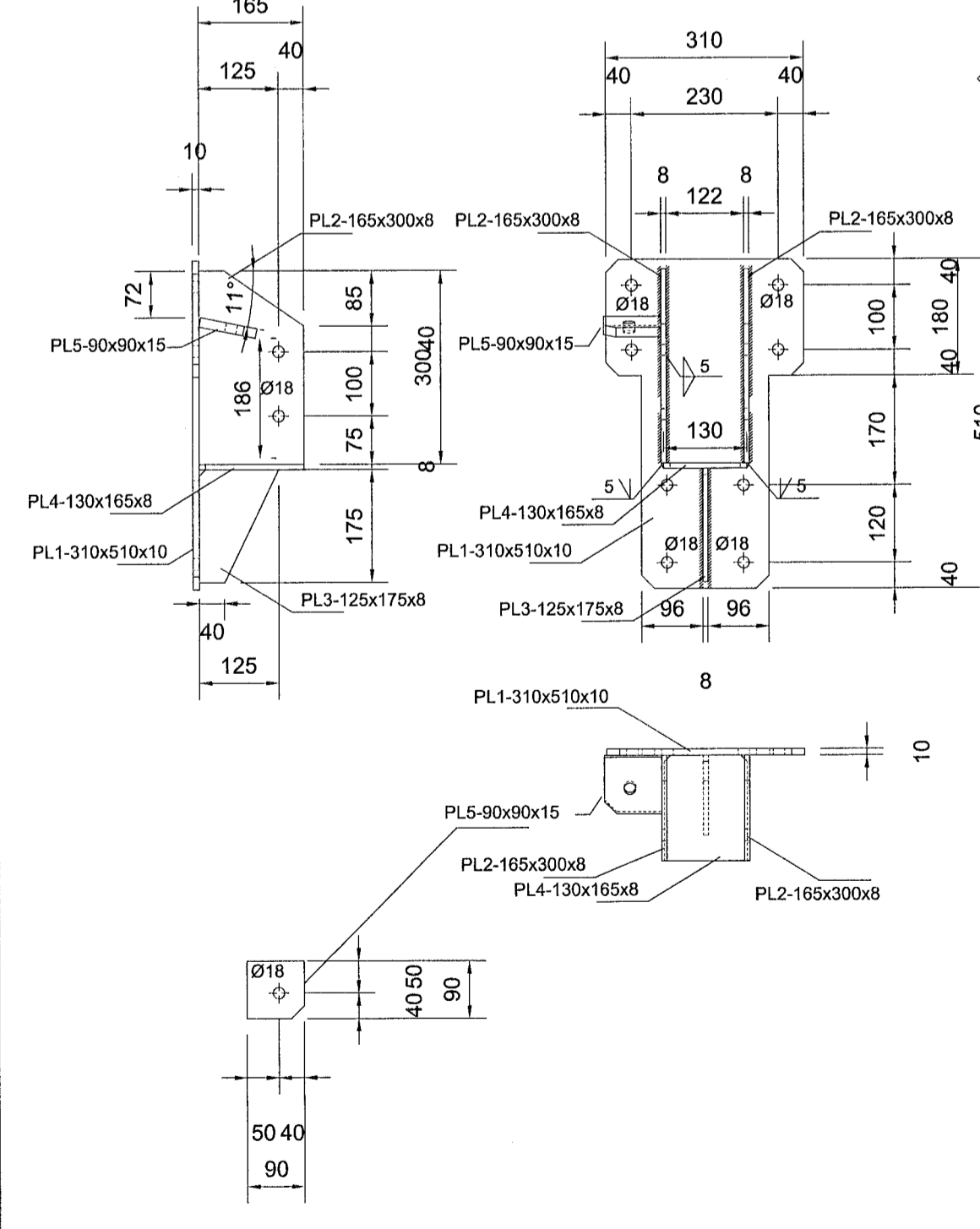
SNID B - B



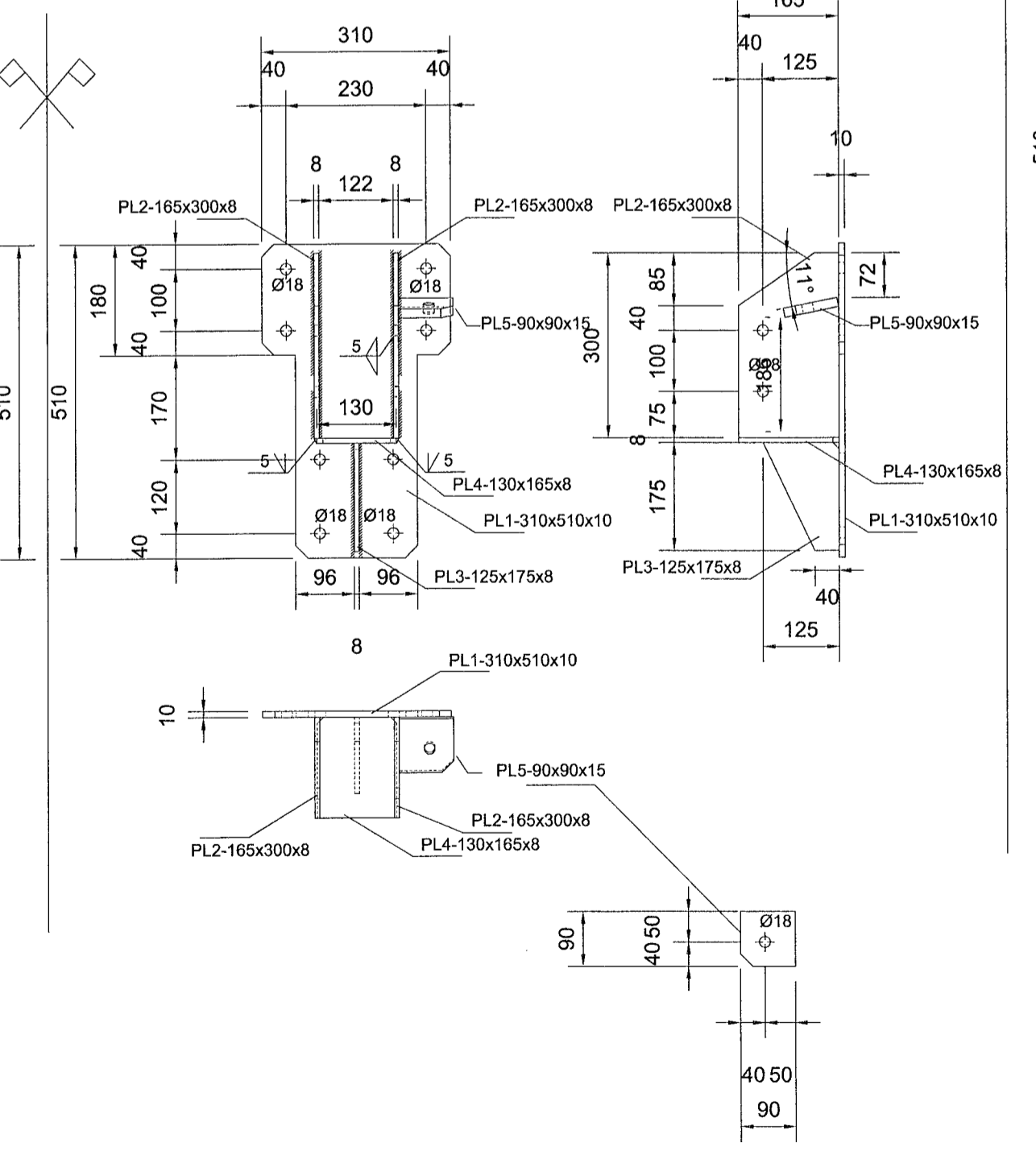
STÁLFASTING SF16 - 4 STK.



STÁLFASTING SF14 - 4 STK.



STÁLFASTING SF14s - 4 STK.



- SKÝRINGAR:
- ALMENNAR SKÝRINGAR SJÁ TEIKNINGU B 001
 - ALLT EFNÍ OG ÖLL VINNA SKAL VERA Í SAMRÆMI VÍÐ GILDANDI STAÐLA OG REGLUGERÐIR ÖLL MÁL ERU Í MILLIMETURUM
 - SÖKKLAR STANÐI Á FÖSTUM BOTNI Á FROSTUFRIJU DÝPI, Á ÞJAPPADRI FYLLINGU. ÁLAG Á GRUNN 0,40MPa
 - ALLT STÁLVIKRI SKAL VERA S235JR SKV. ÍST EN 10025-1990/A1:1993
 - YFIRBORÐSMEDHÖNDLUN SKAL UPPFYLLA „CORROSION CLASS“ C3 SKV. ÍST EN ISO 12944-2 EBA TÆRINGARFLOK 2 SKV. BYGGINGAREGLUGERÐ
 - LÍMTRÉ BITAR ERU Í FLOKJI GL28H
 - LEGGJA SKAL TJÓRUPAPPA Á MILLI STEYPU OG REIMA / VEGGJAGRINDA
 - BOLTAR SKV. ÍST EN ISO 4014 (EFNISFLOKKUR 8.8 SKV. ÍST EN ISO 898-1)
 - ÞAR SEM EKKI ER MERKT DEILI SKAL NOTA SAMBÆRILEGT

F.H. VERKFRÆÐISTOFU REYKJAVÍKUR:
JÓN ÞÓR FINNBOGASON - KT: 200977-5059

HÖNNUNARSTJÓRI:
Rauðvík 12018 3709

Verkfræðistofa REYKJAVÍKUR
FISKISLÓÐ 75, 101, REYKJAVÍK KT: 560415-0600

VERK:
STRAUMHELLA 4 - MHL.2
Hafnarfjörður

TEIKNING:
BURÐARVIKRI
SÉRMYND 14, 15 og 16

VERKNR.: 22027	MKV.: 110@A1
TEIKNAD: MM	HANNAD: MM
DAGS: 04.04.2022	YFIRFARID: JDF
	ÚTGÁFA NR.: A

NR.	BREYTING	DAGS	TEIKN	HANN	RÝNT	SAMP
A	VERKTEIKNING	04.04.2022	MM	MM	JDF	JDF