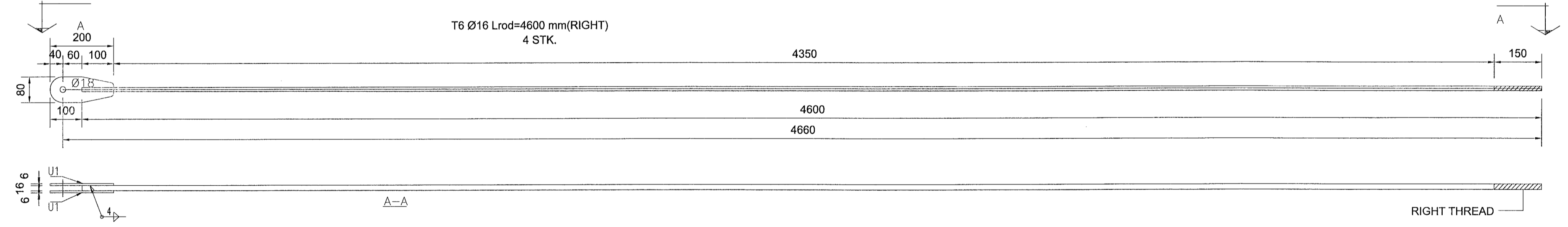
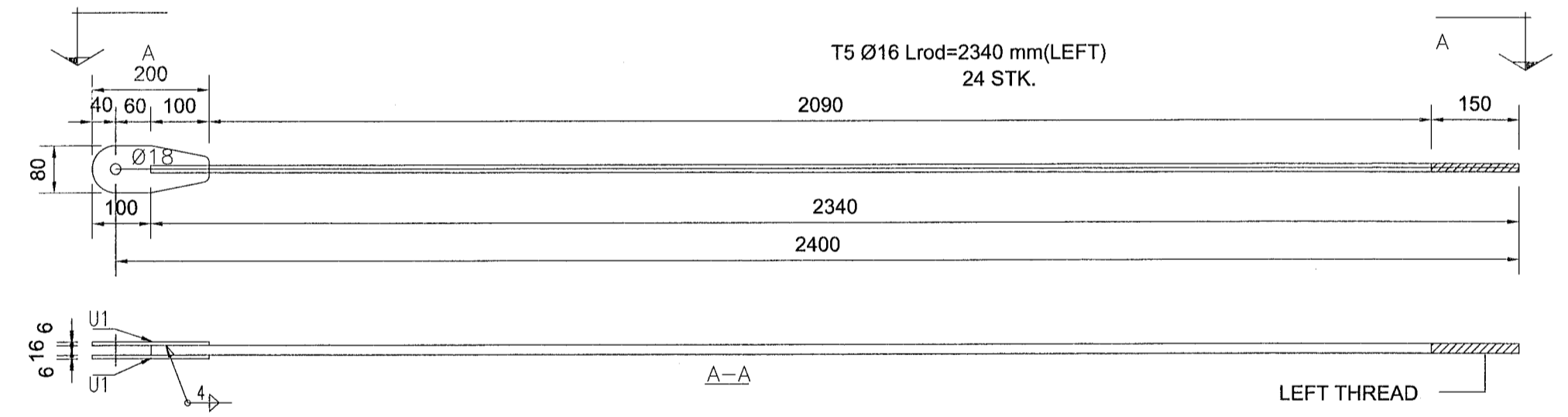
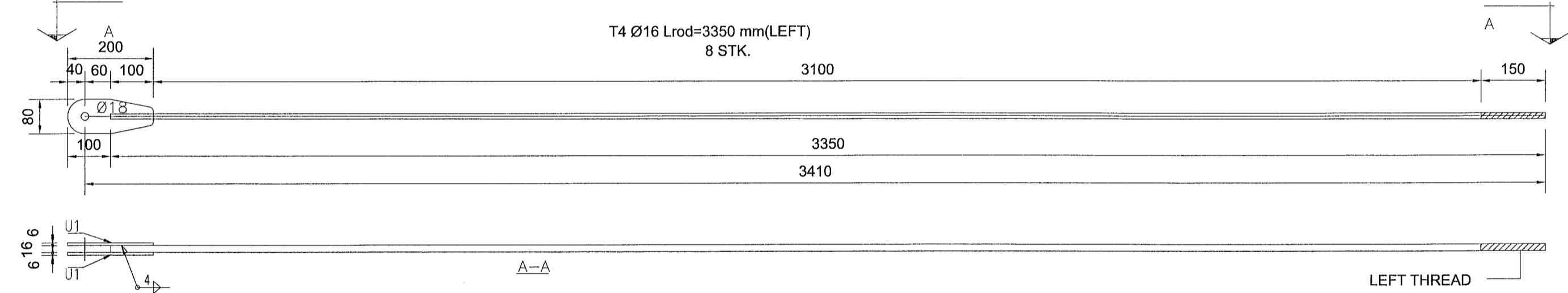
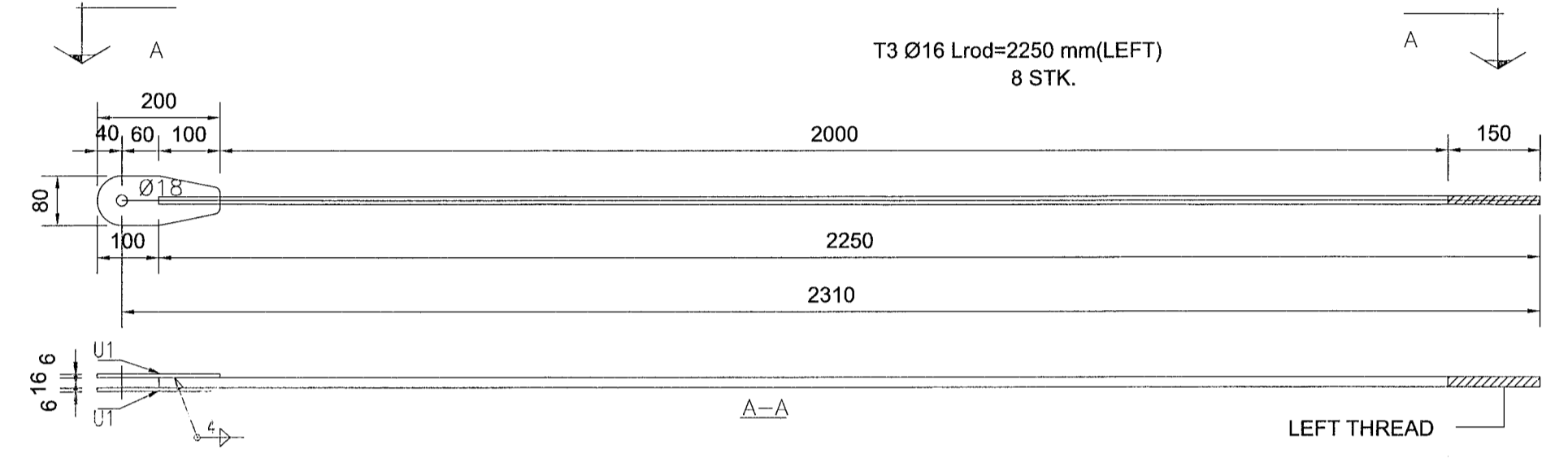
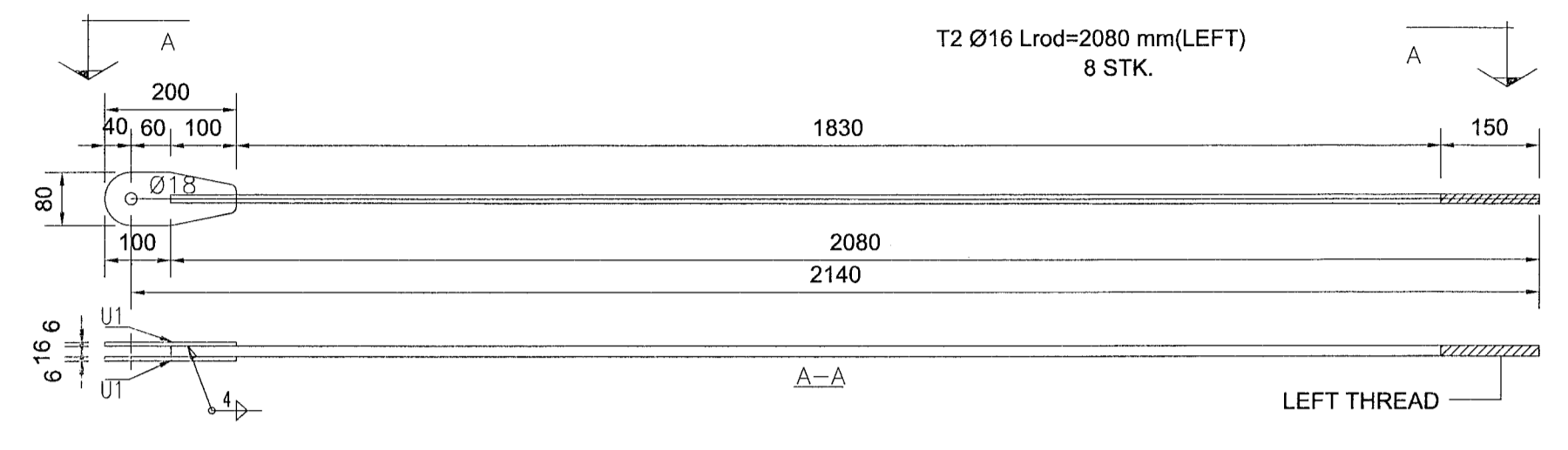


Swampyráttur  
26. Júní 2023  
Byggingaáhrifuráttur í Háskólafréttum

- SKÝRINGAR:
- ALMENNAR SKÝRINGAR SJÁ TEIKNINGU B 001
  - ALLT EFTIR OG ÖLL VINNA SKAL VERA Í SAMRÆMI VÍÐ GILDANDI STAÐLA OG REGLUGERÐIR
  - ÖLL MÁL ERU Í MILLIMETURM
  - SÖKTLAR STANDI Á FÓSTUM BOTNI Á FROSTUFRIU DÝPI, Á ÞJAPPADRI FYLLINGU. ÁLAG Á GRUNN 0,40MPa
  - ALLT STÁLVIKRI SKAL VERA S235JR SKV. ÍST EN 10025:1990+A1:1993.
  - YFIRBORÐSMÉÐHÖNDLUN SKAL UPPTYLLA „CORROSION CLASS“ C3 SKV. ÍST EN ISO 12944-2 EDA TÆRINGARFLOKK 2 SKV. BYGGINGAREGLUGERÐ
  - LÍMTRÉ BITAR ERU Í FLOKKI GL24H
  - LEGGJA SKAL TJÓRUPAPPA Á MILLI STEYPU OG REIMA / VEGGJAGRINDA
  - BOLTAR SKV. ÍST EN ISO 4014 (EFNISFLOKKUR 8.8 SKV. ÍST EN ISO 898-1)
  - HÆR SEM EKKI ER MERKT DEILI SKAL NOTA SAMBÆRILEGT



NR.	BREYTING	DAGS	TEIKN	HANN	RÝNT	SAMÞ
A	VERKTEIKNING	04.04.2022	MM	MM	JDF	JDF

F.H. VERKFRÆÐISTOFU REYKJAVÍKUR:  
JÓN ÞÓRVARINNÞÓGASON - KT: 200977-5059

HÖNNUNARSTJÓRI:  
*Dein Deila 12074 3379*

**Verkfræðistofa REYKJAVÍKUR**  
FISKISLÓÐ 75, 101, REYKJAVÍK KT: 560415-0600

VERK:  
**STRAUMHELLA 4 - MHL.2**  
Hafnarfjörður

TEIKNING:  
BURÐARVIRKI  
VINDSTIFING

VERKNR.: 22027 MKV.: 1:10@A1

TEIKNAD: MM HANNAD: MM YFIRFARID: JDF

DAGS: 04.04.2022 TEIKNING NR.: B4.08 ÚTGÁFA NR.: A