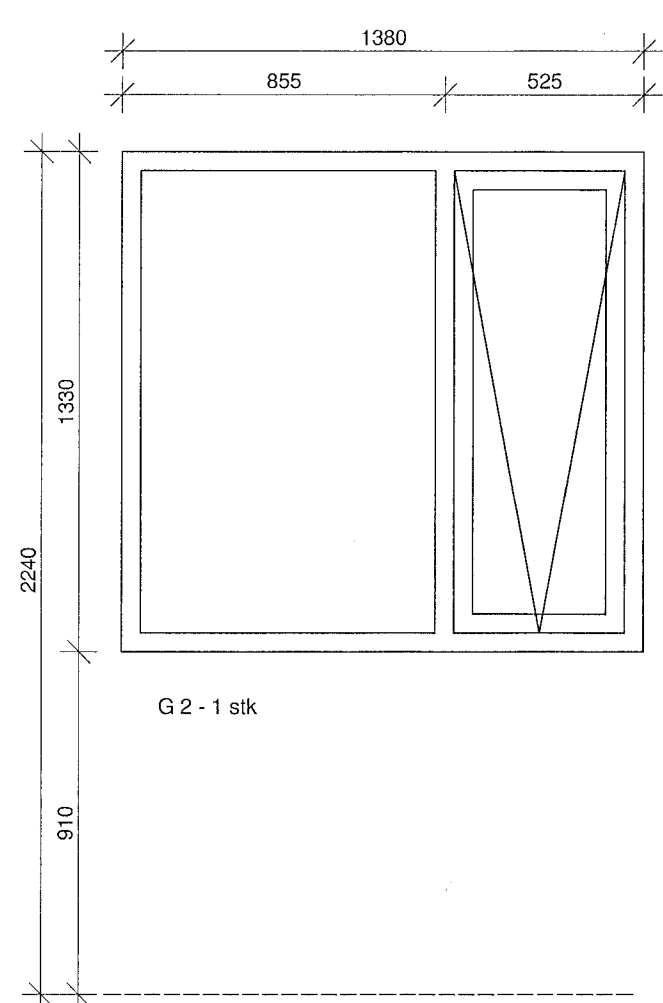
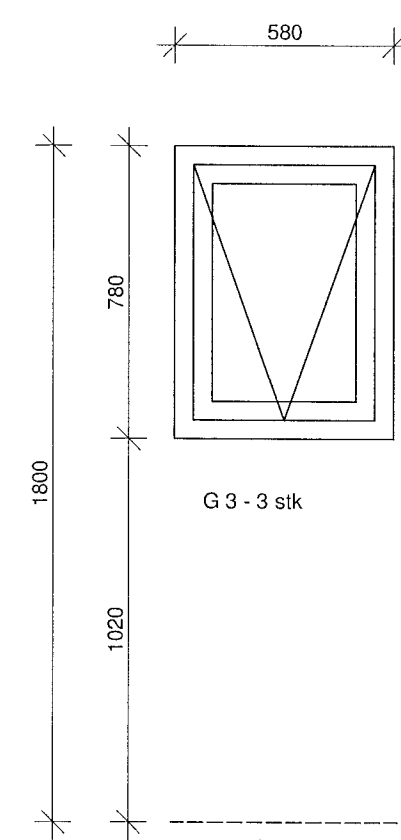


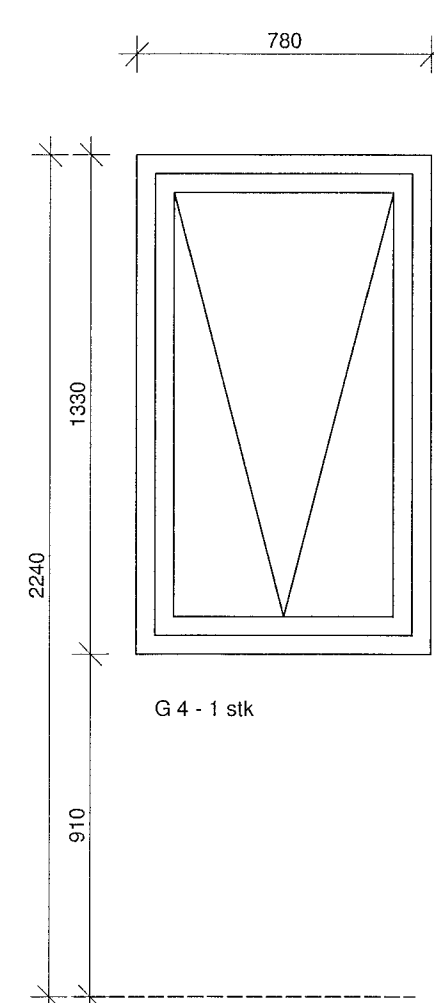
G 1 - 1 stk



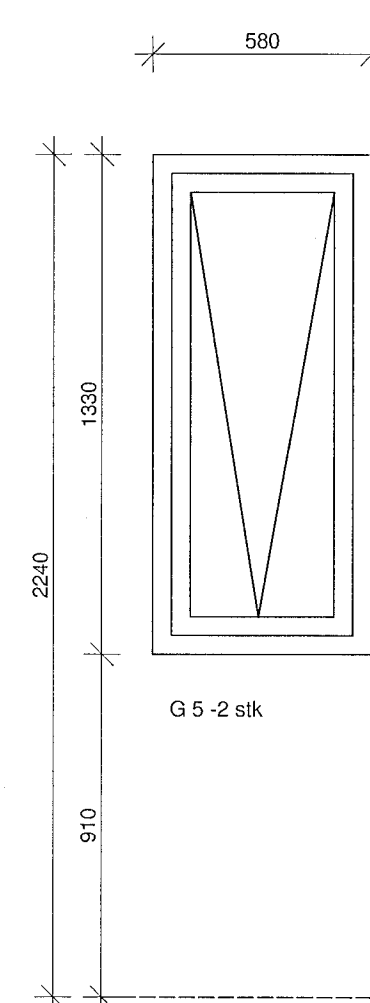
G 2 - 1 stk



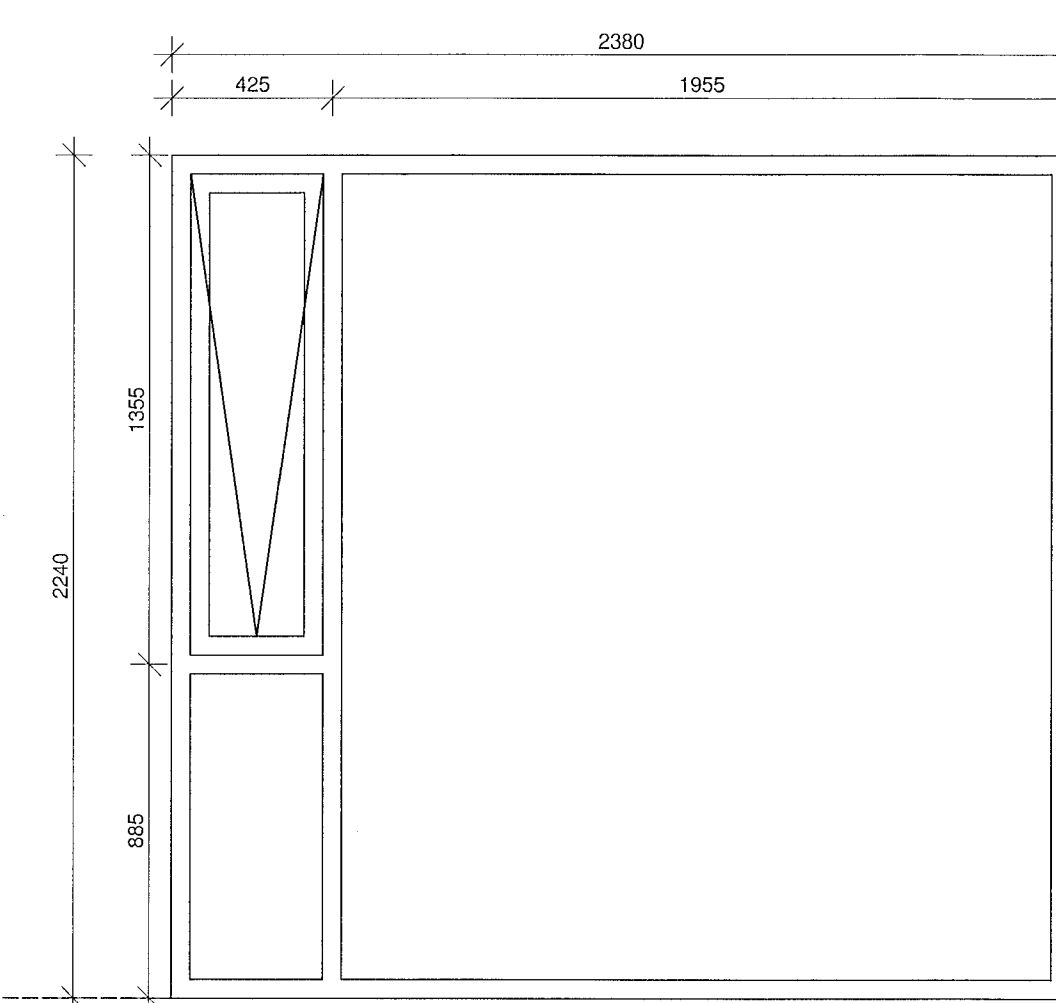
G 3 - 3 stk



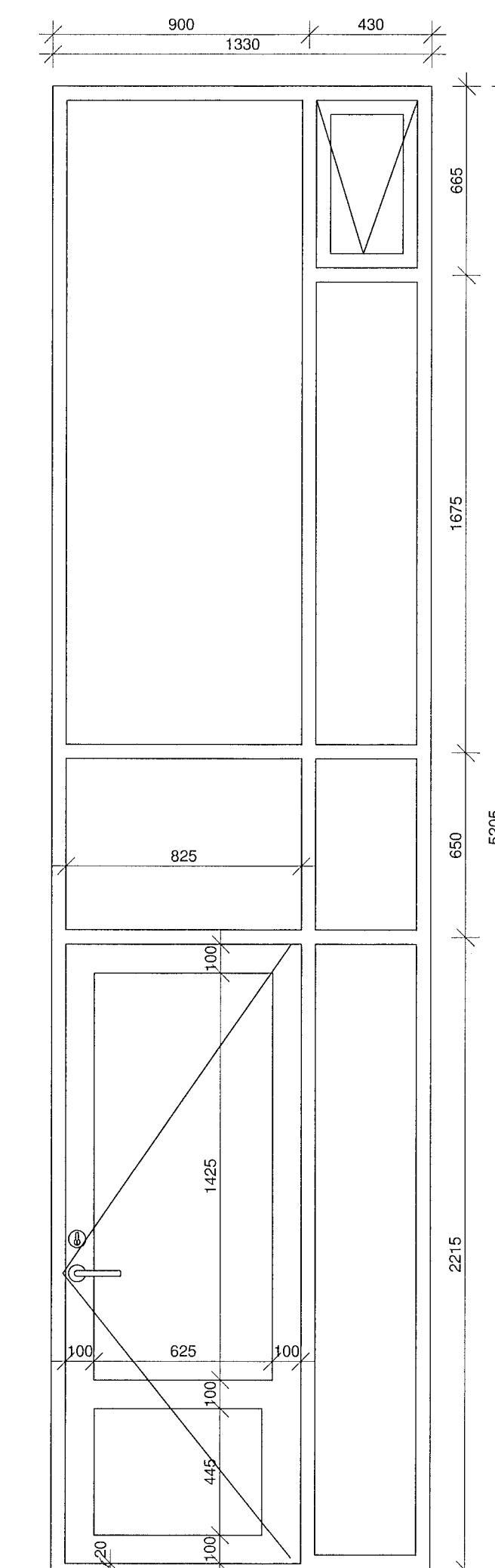
G 4 - 1 stk



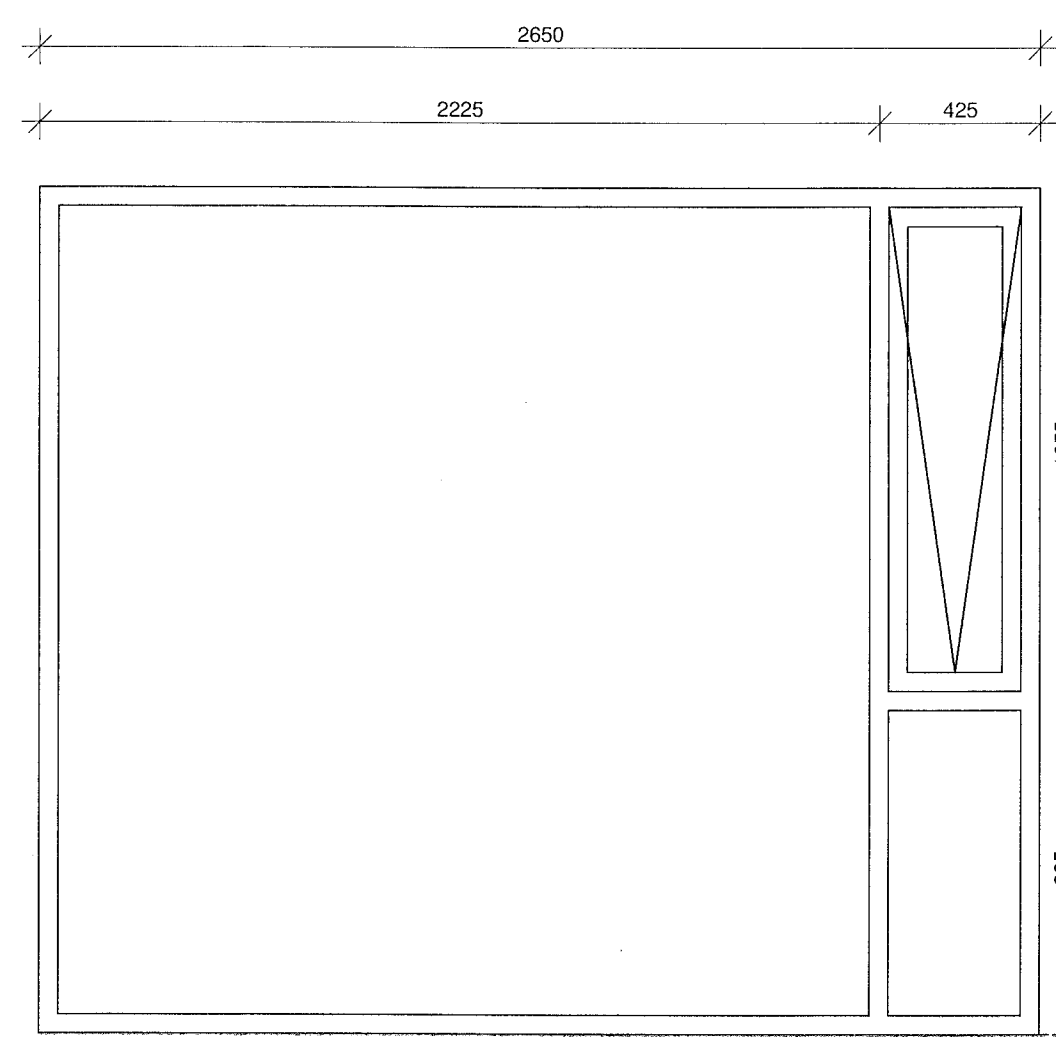
G 5 - 2 stk



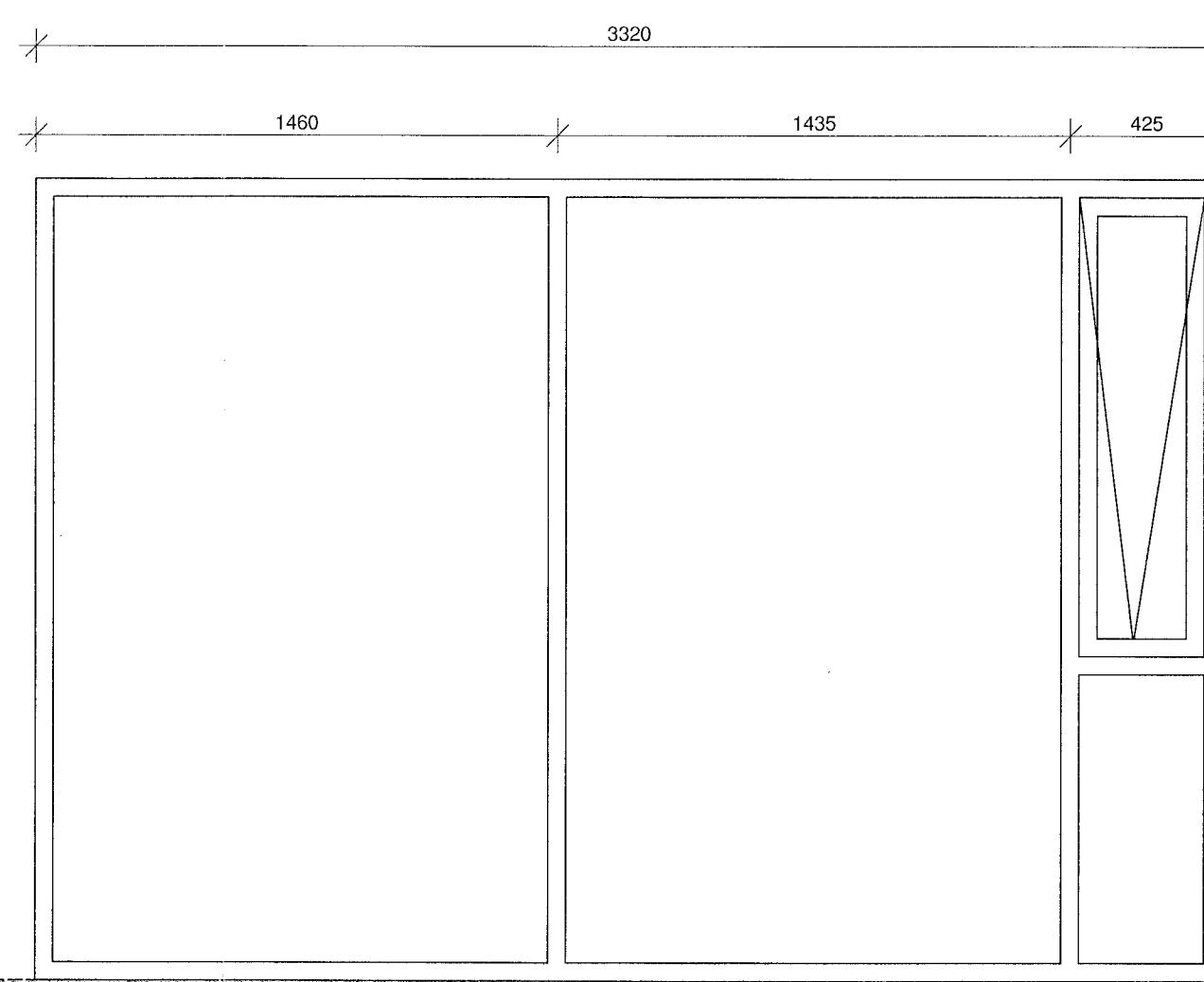
G 6 - 1 stk



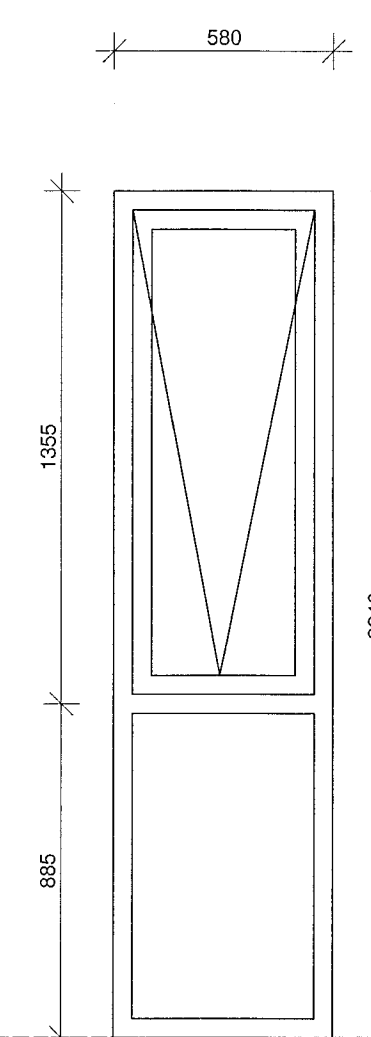
G 10 - 1 stk
Hægri opnun út



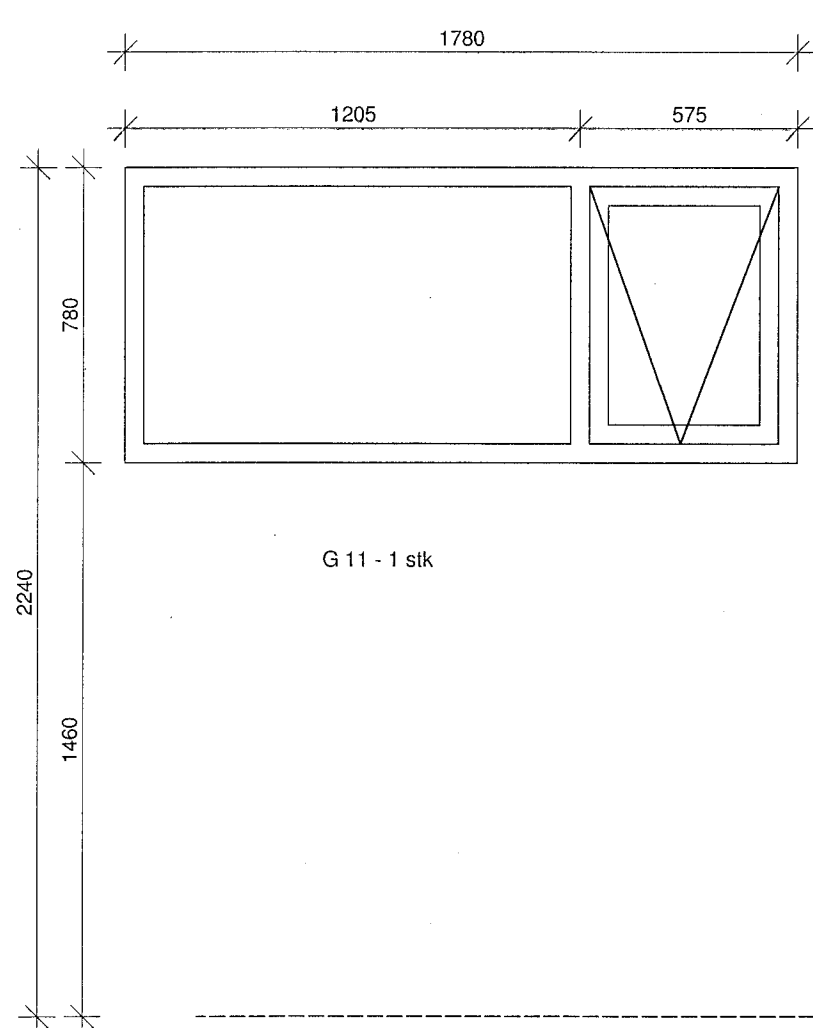
G 7 - 1 stk
Gler skal vera tvöfalt sólvargler.
Sjá nánar skýringartexta



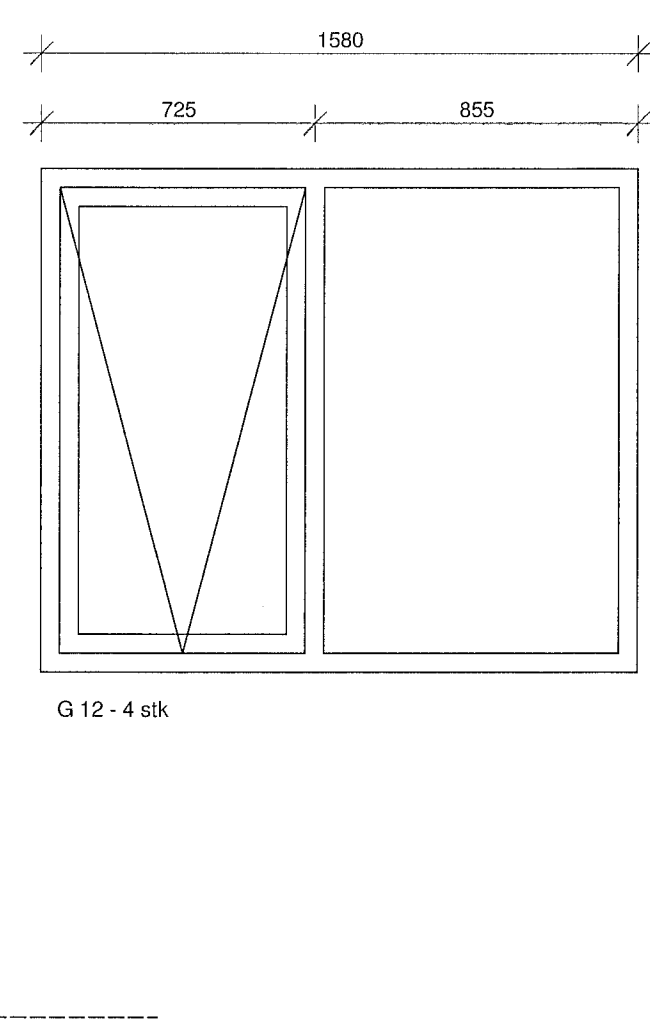
G 8 - 1 stk
Gler skal vera tvöfalt sólvargler.
Sjá nánar skýringartexta



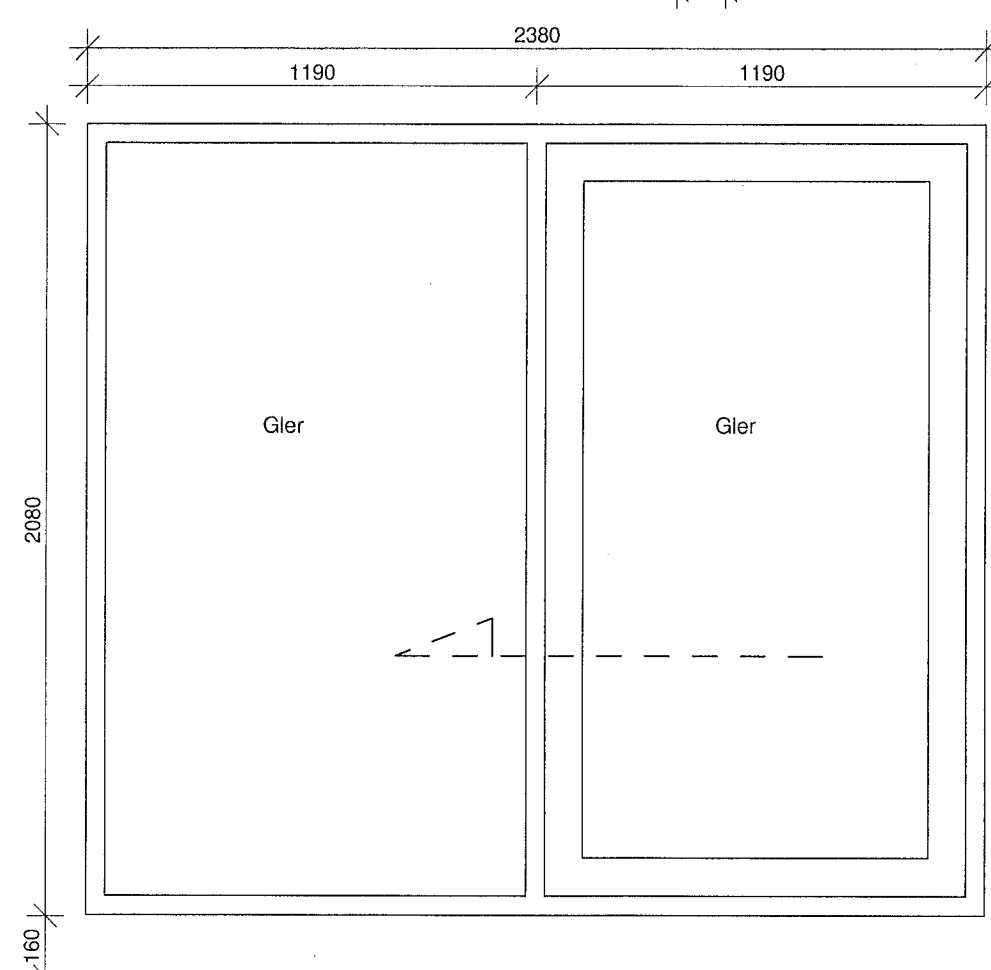
G 9 - 1 stk



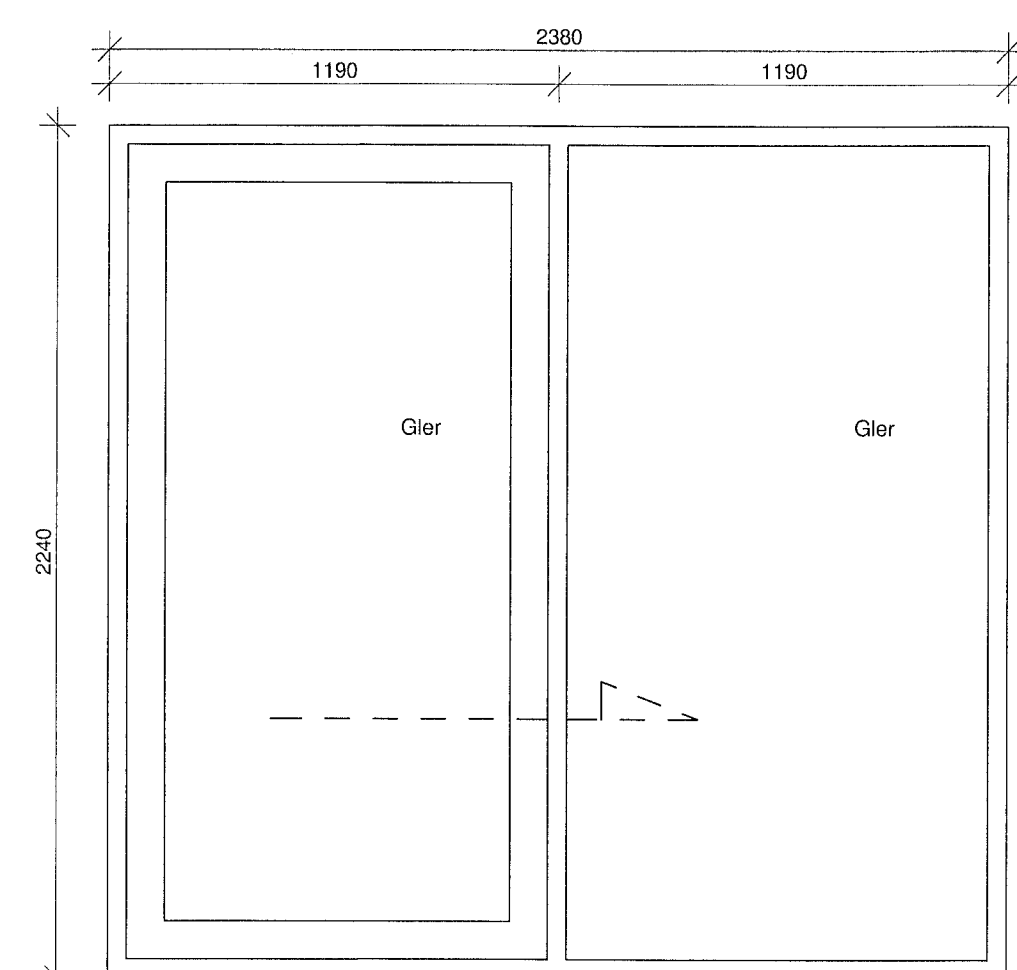
G 11 - 1 stk



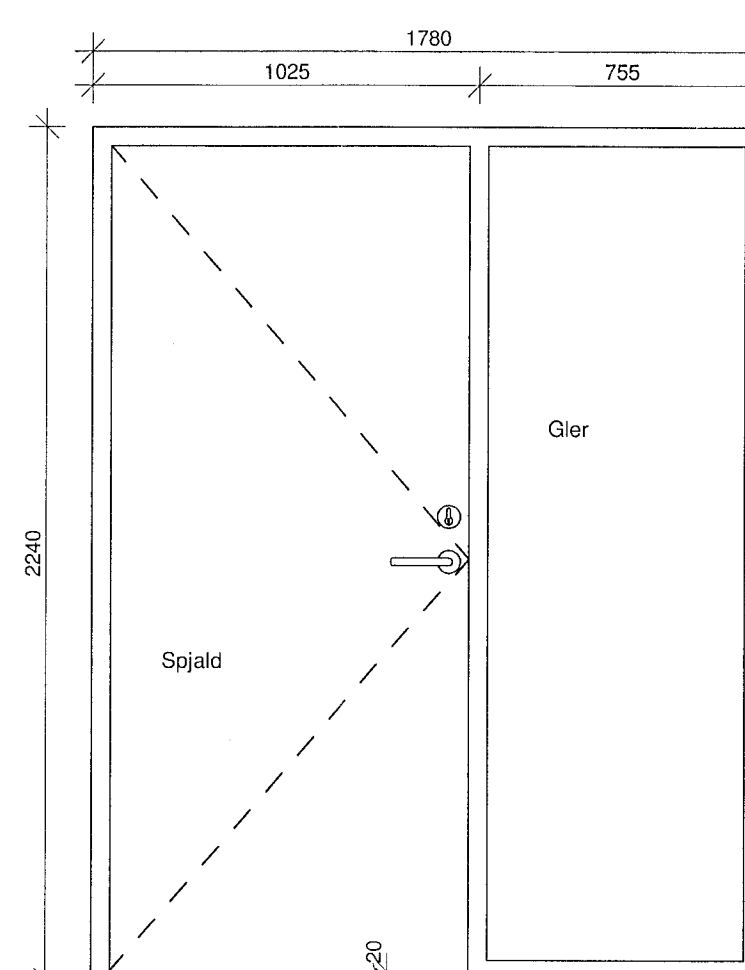
G 12 - 4 stk



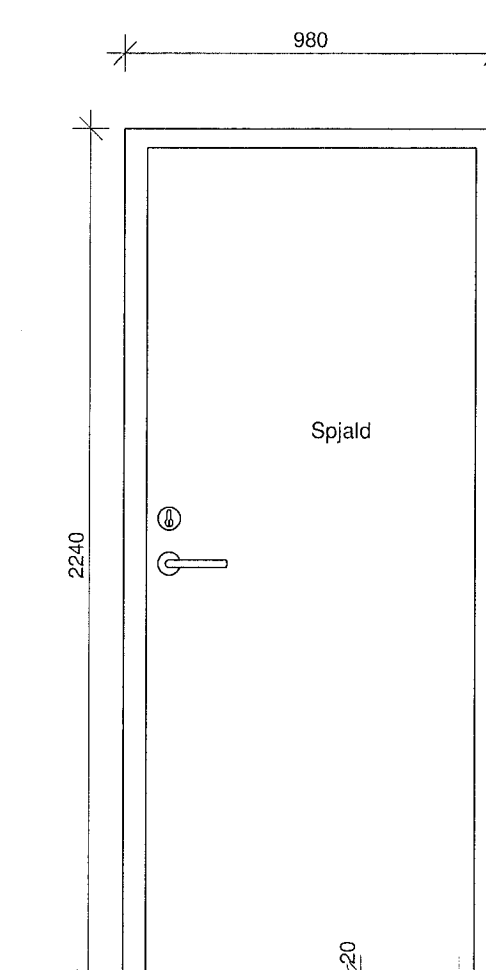
SH 1 - 1 stk
Opnun: Rennihúð



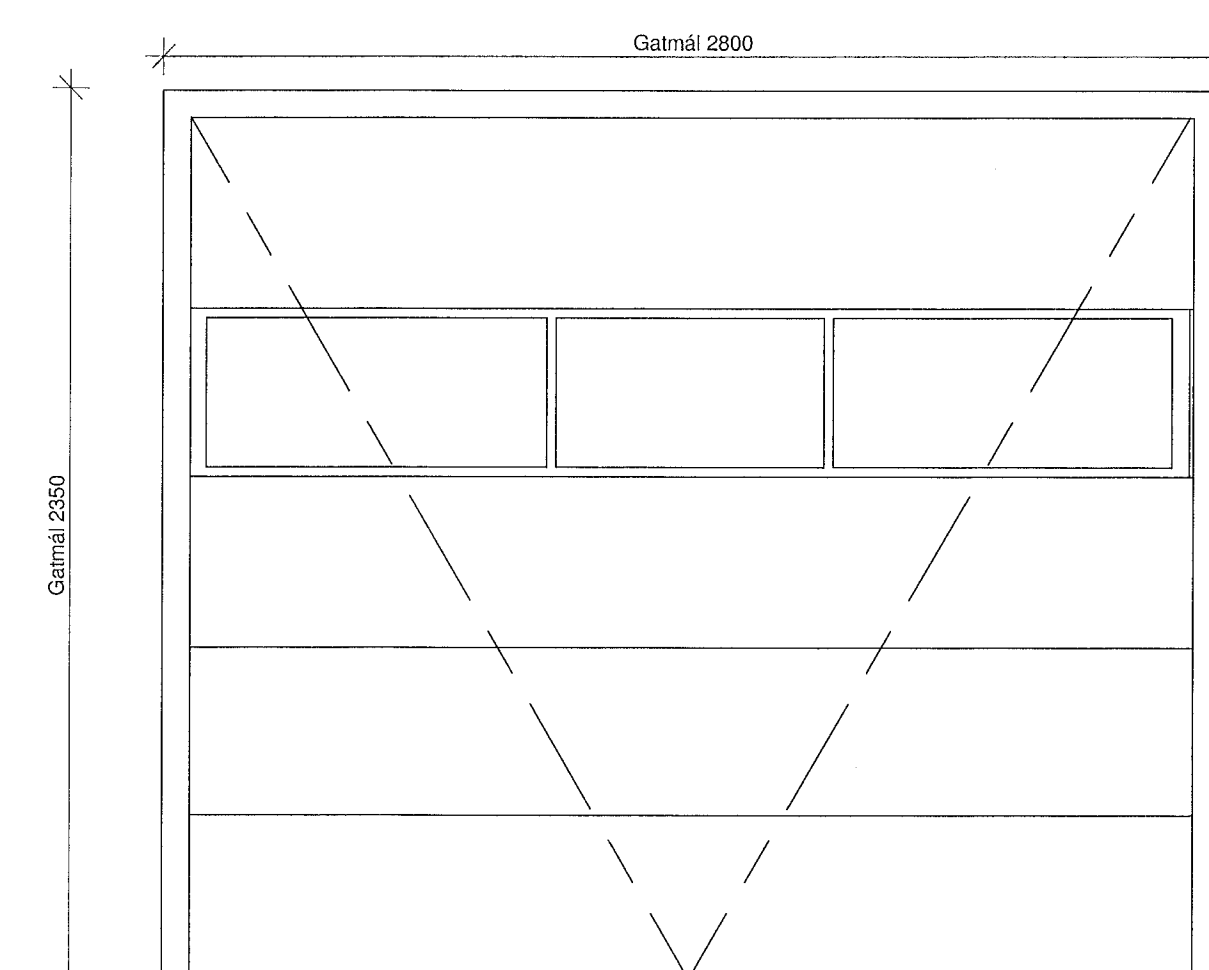
SH 2 - 1 stk
Opnun: Rennihúð



ÚH 1 - 1 stk
Hægri opnun inn



ÚH 2 - 1 stk
Opnun: Hægri út



BH 1
1 stk

GLUGGAR/SKÝRINGAR:

Burðargeta glugga skal vera í samræmi við byggingarreglugerð, það er að segja hámarks svignun sé minni en L/300 þó aldrei meiri en 8 mm. Mesti vindþrýstingur á glugga er qv x 1,0 og mesta sog á glugga er qv x 1,1. Grunnildri vindálags qv er uppgæfið á skýringarblaði verkfræðings.

Gluggar og hurðir eru málsettir miðað við að þeir séu settir í eftir á.

U-gildi glers skal ekki vera lakara en 1,1 W/m² K.

Mál takist á staðnum áður en smíði hefst. Gatmál steypu skal vera 20 mm (2x10mm) stærri en utanmál gluggaramma.

Gluggar skulu hafa viðurkennt og vottað slagregnspróf að lágmarki 1100 Pa. Sýnt skal fram á með útreikningum að gluggar standist ofangreint álag.

Litir:
ÚTI: RAL 9005 - svart - INNI: RAL 9010 - hvítt.

GÓLFKÓTAR:
Allir kótar á uppdráttum aðalhönnuðar eru endanlegir kótar, ofan á frágengin gólfefni.

GLUGGAR NR. G7 og G8:
Gler skal vera tvöfalt sólvargler. Skal það vera húðað með tvöfaldrí ósýnilegri silfurhúð sem endurkastar sólarhita. Sólarstuðull skal vera 40 % og ljósinnstreymisstuðul skal vera 70%.

mansard

teknistofa ehf

Holtubúð 27 - 210 Garðabær
www.mansard.is / jonhrafni@mansard.is
Kt.: 570394-2079 - s:862-7102

Verkheiti: Hliðarbraut 12 - Hafnarfirði

Efni: Sérteikningar
Gluggateikning

Verknúmer: A-23-05-01 Mkv.: 1:20 **A1**

Teikn. nr.: GL-001 Dags.: 12.05.2023

Hannað: JHH Teiknað: JHH

Jón Hrafn Hliðversson byggingafræðingur BFI

Kt.: 260662-6519

Samþykkt: