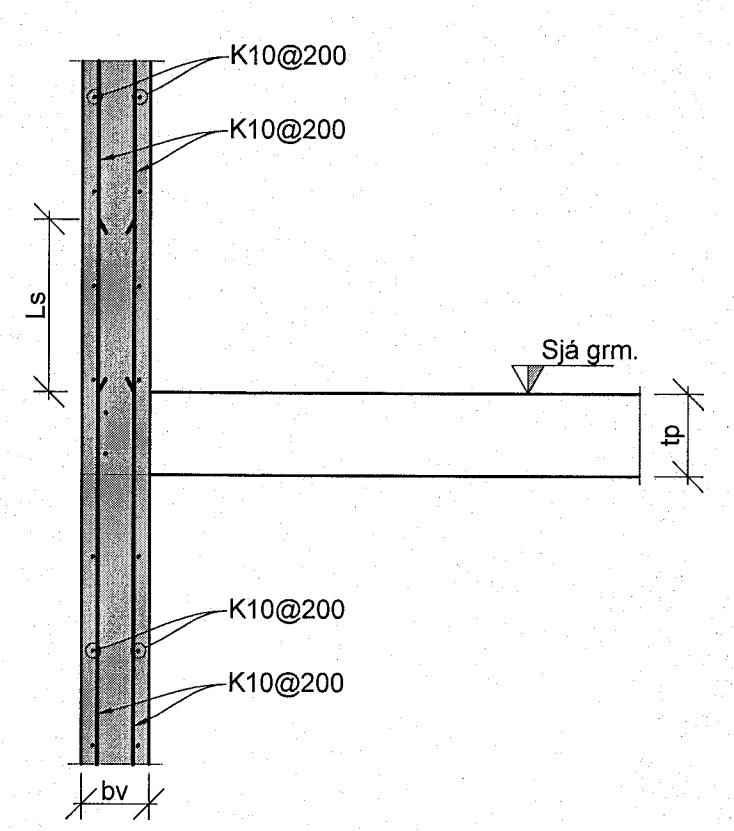
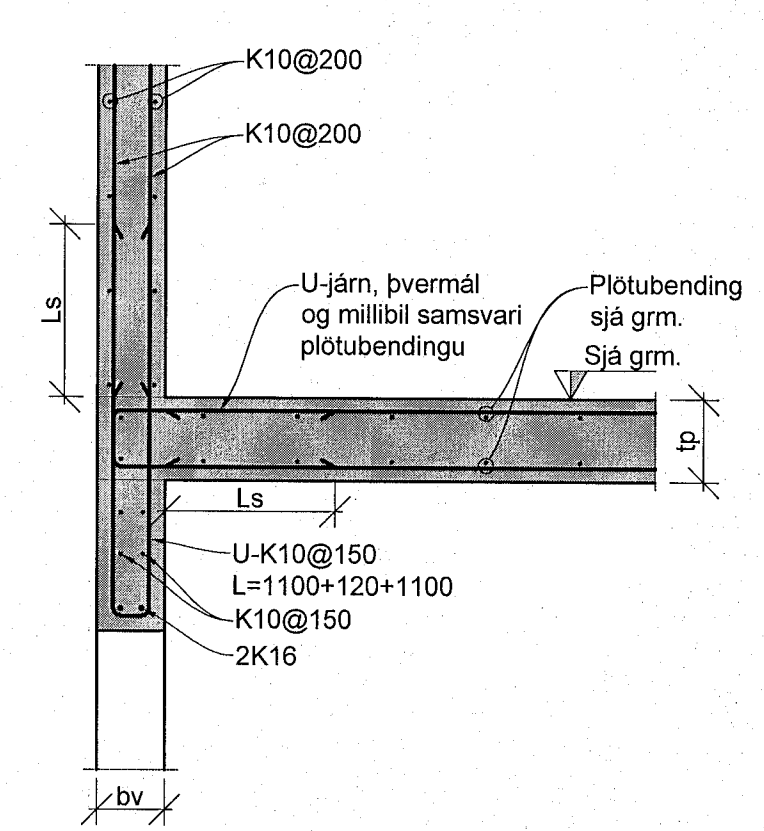


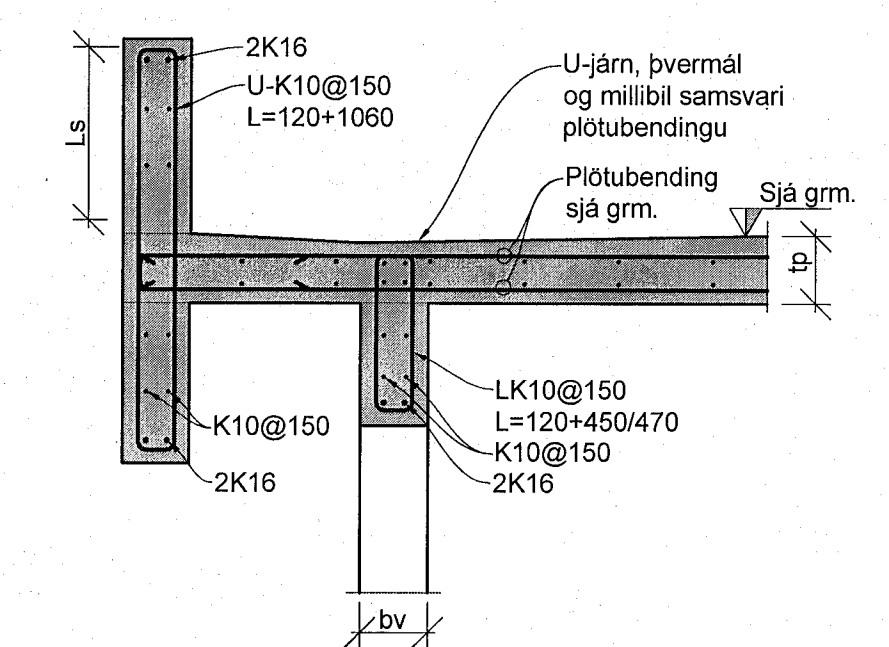
BA Plata við útvegg  
1:20



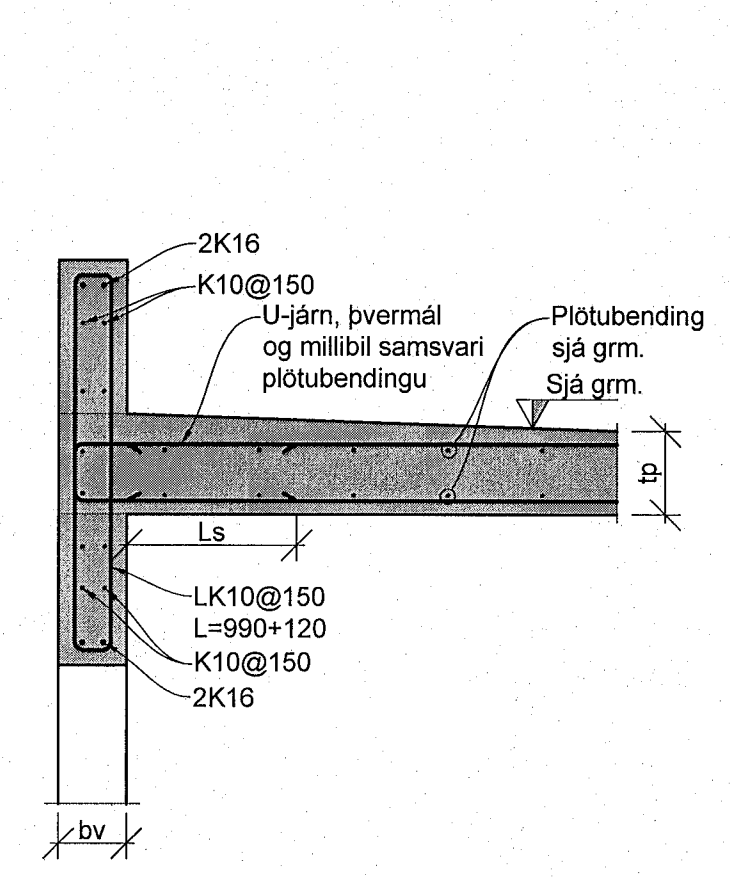
BB Útveggur við op í plötu  
1:20



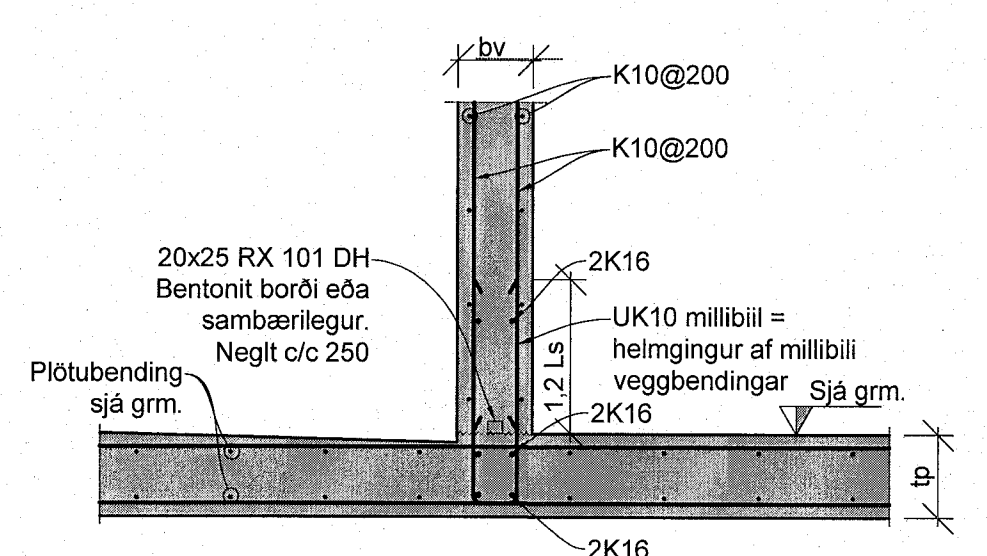
BC Plata við útvegg  
1:20



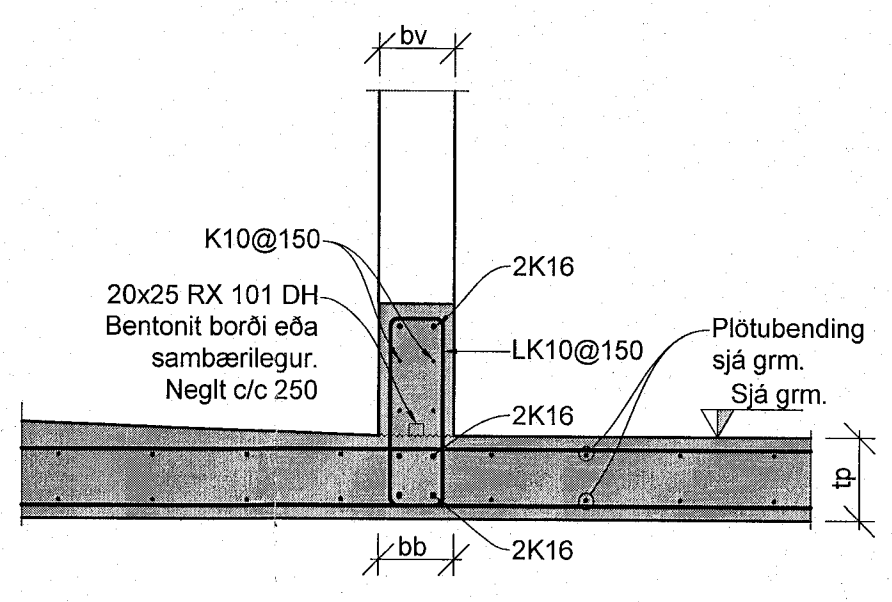
BD Plata við útvegg  
1:20



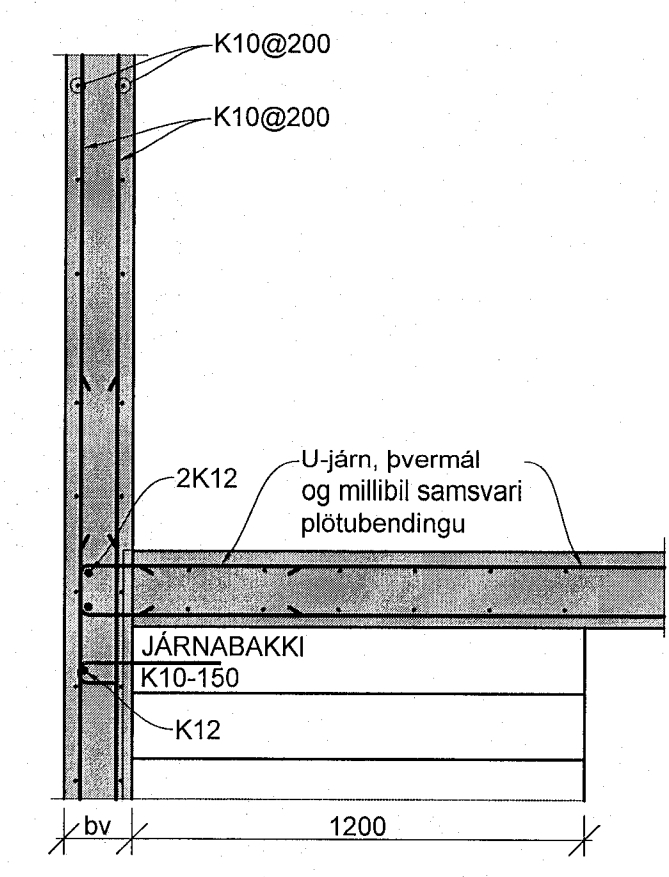
BE Plata við útvegg  
1:20



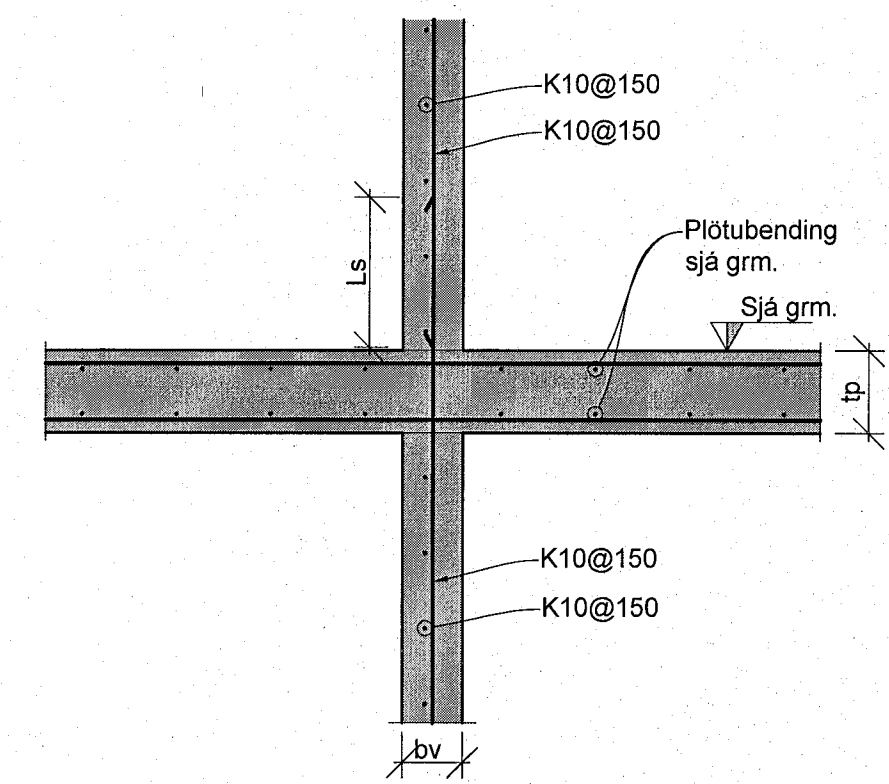
BF Útveggur ofan plötu  
1:20



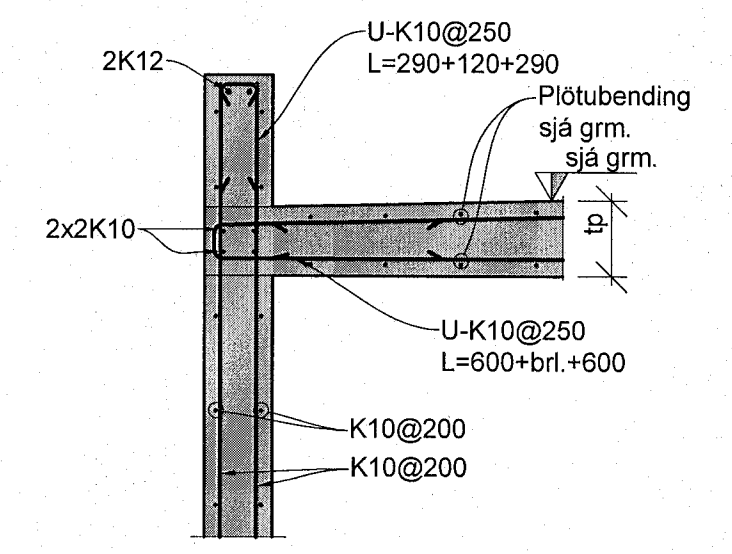
BG Útveggur/biti ofan plötu  
1:20



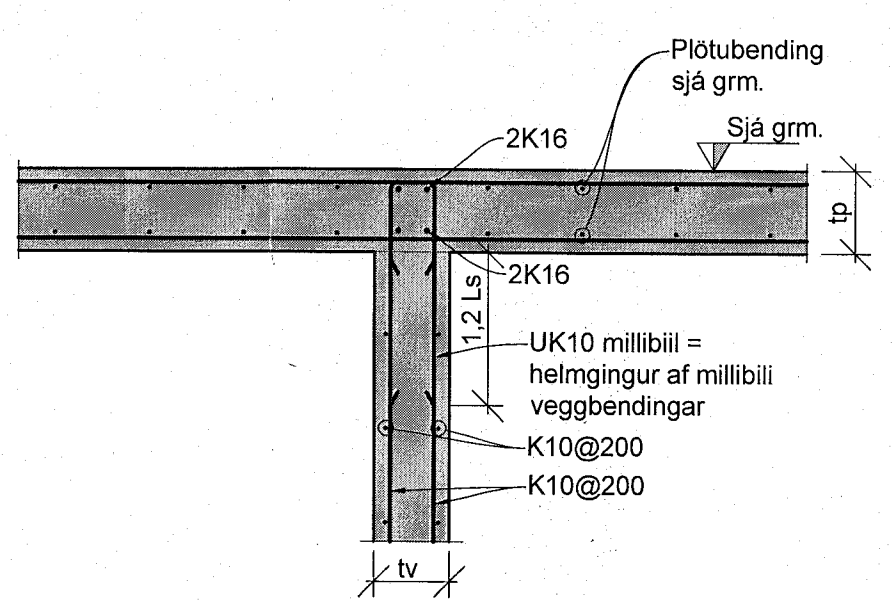
BH Stigi við útvegg  
1:20



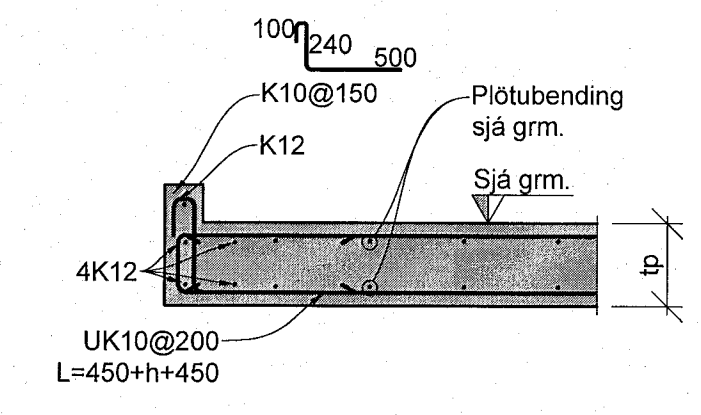
BI Plata við innvegg (bv < 160)  
1:20



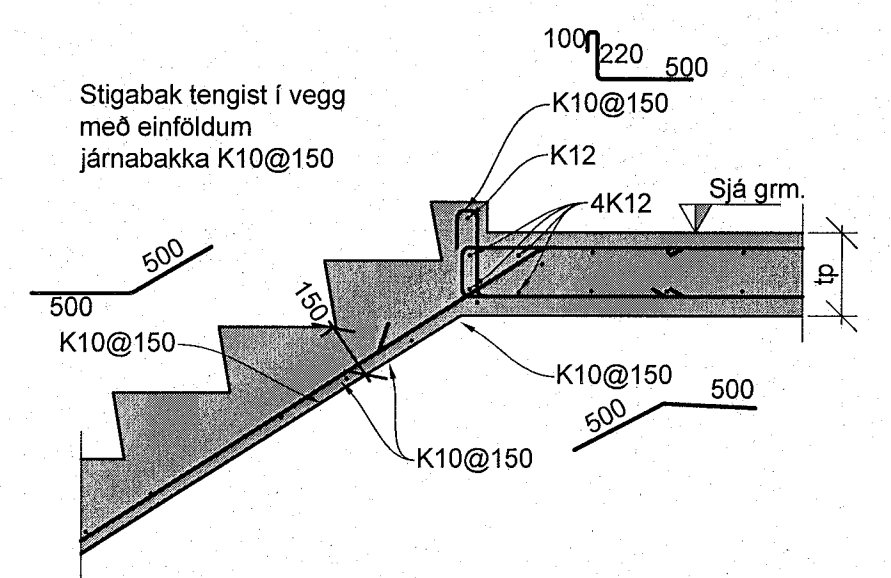
BJ Veggur við þakplötu / verönd  
1:20



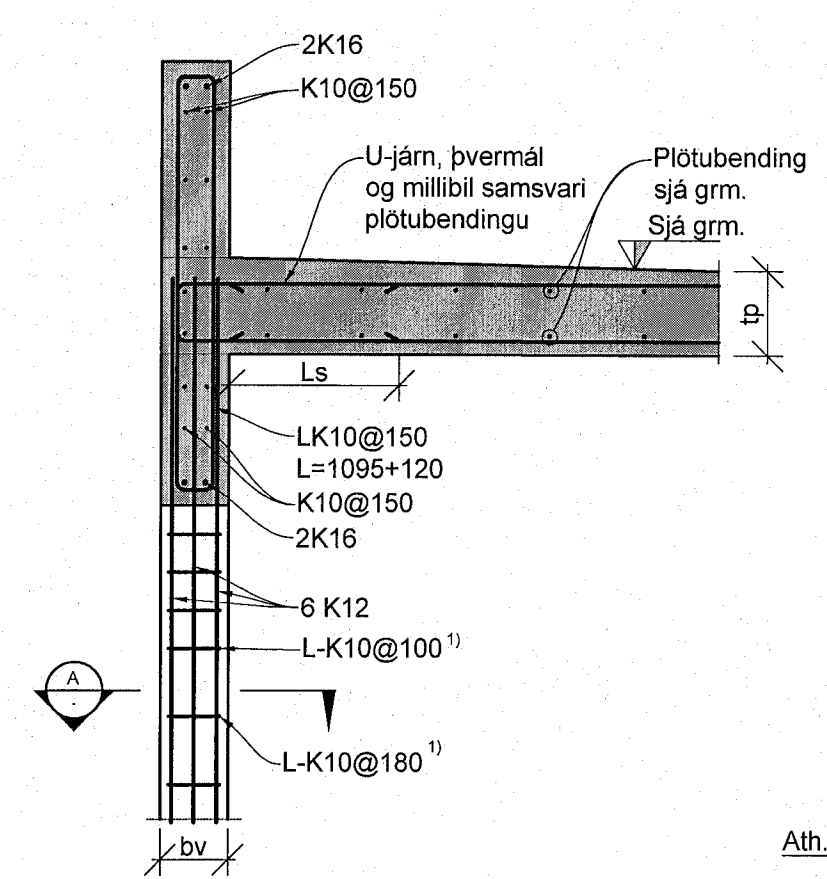
BK Plata við innvegg  
1:20



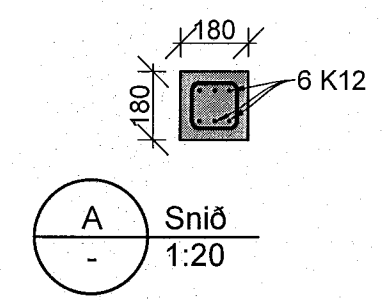
BL Plata við fria brún  
1:20



BM Stigi við útvegg  
1:20



BN Plata við útvegg  
1:20



Ath.  
1) Lykkja: B=180, L=110x110

