

PLATA YFIR 1. HÆÐ, GRUNNMYND. 1:50

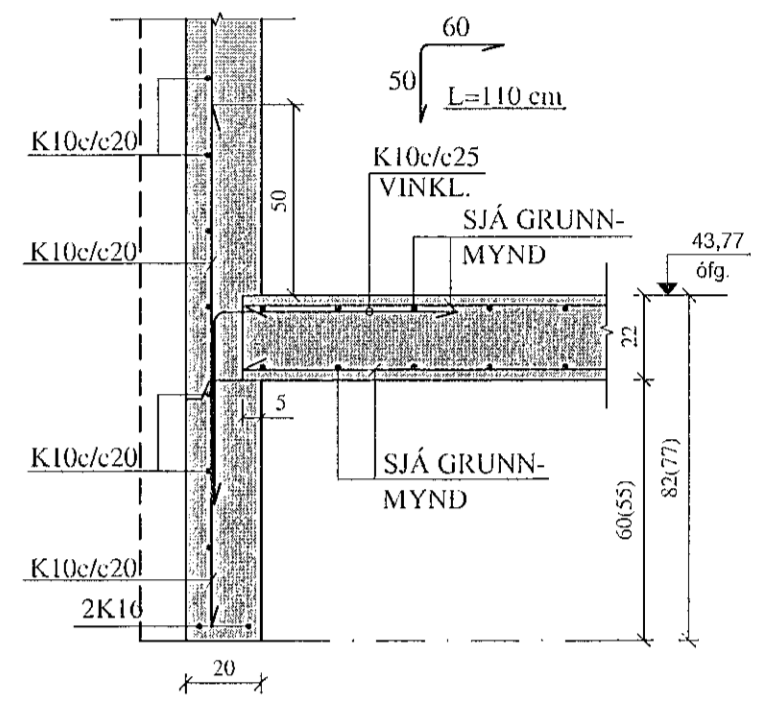
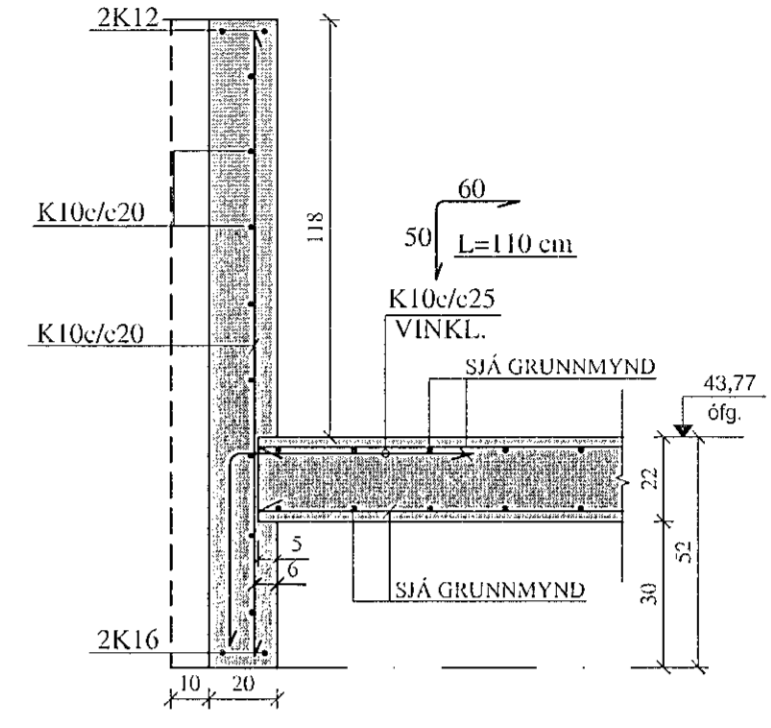
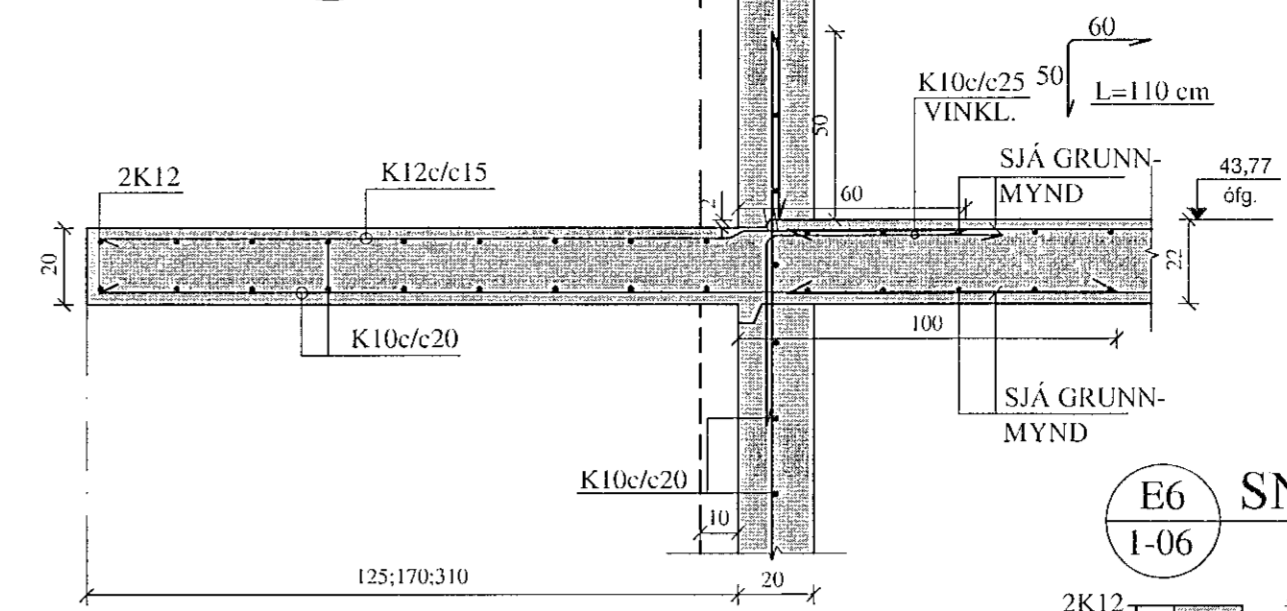
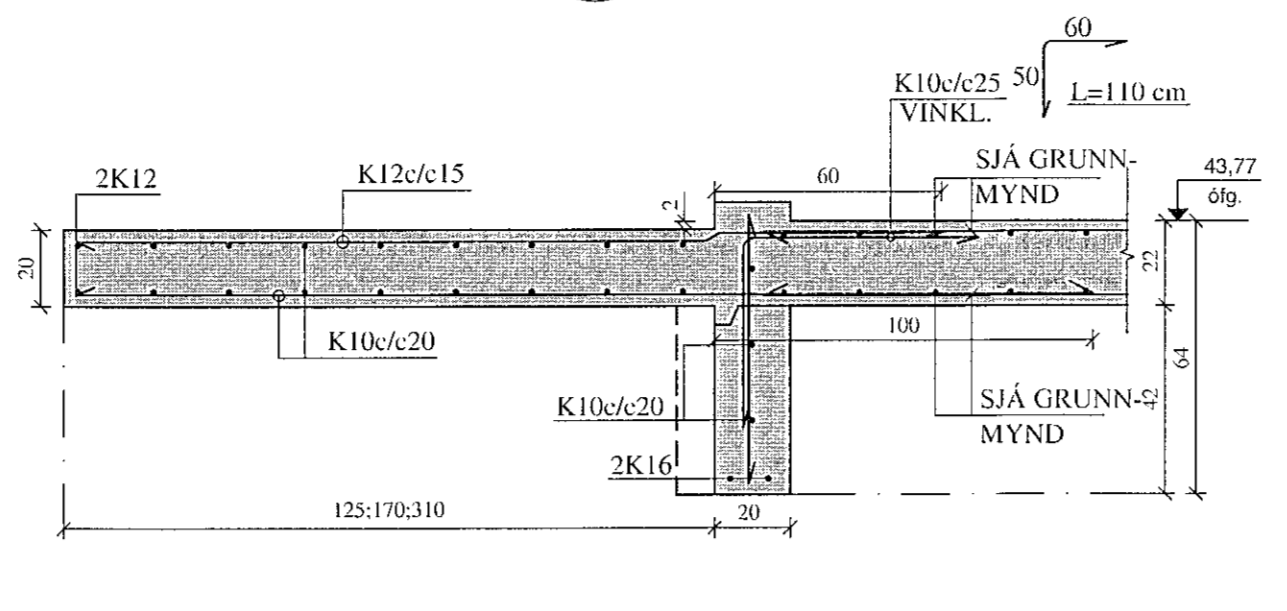
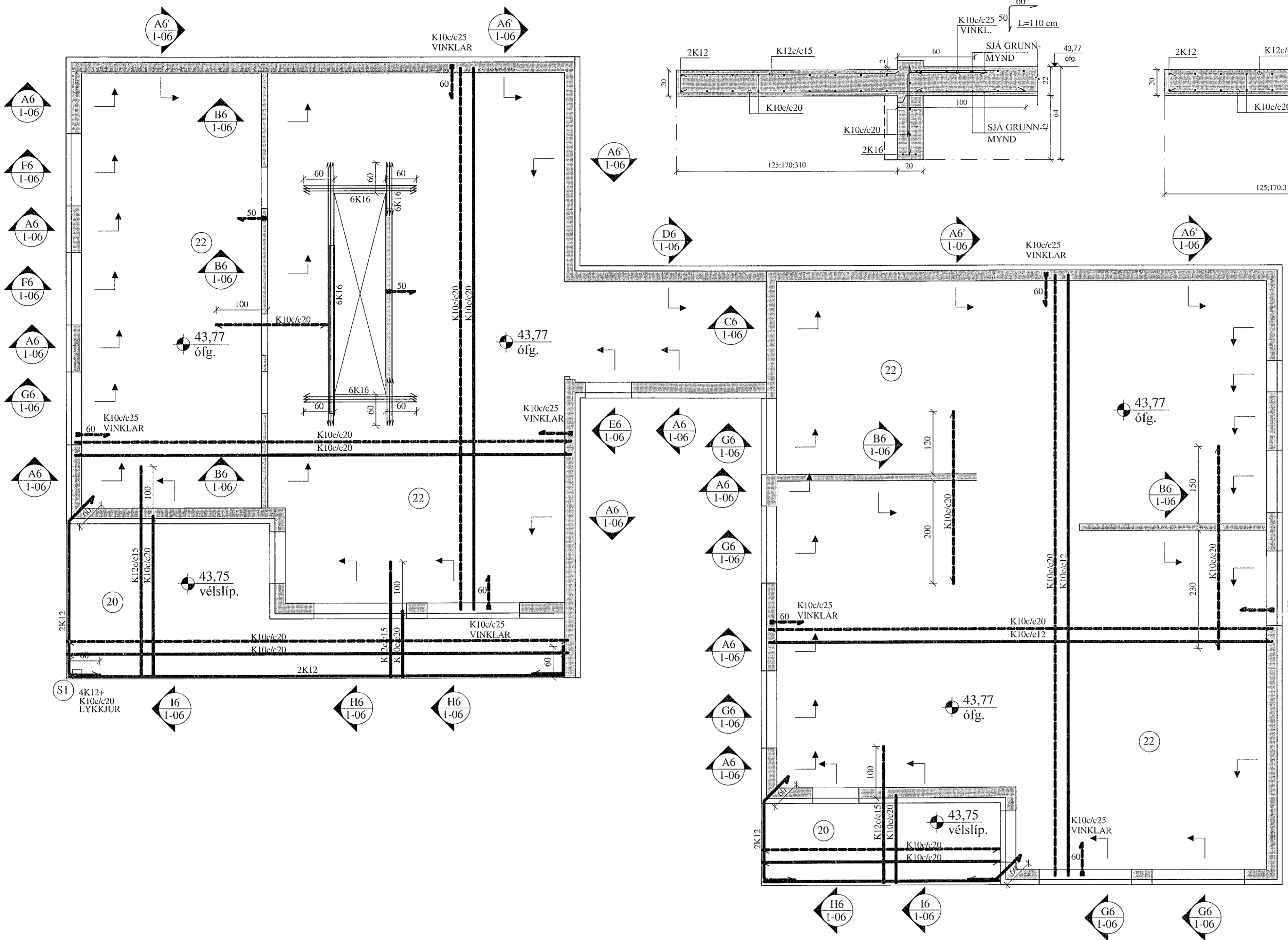
Samþykkt þann
28. Júní 2022
Byggingarfulltrúi / ísl. partíð
Helgur Þryggvason

H6 SNID. 1:20

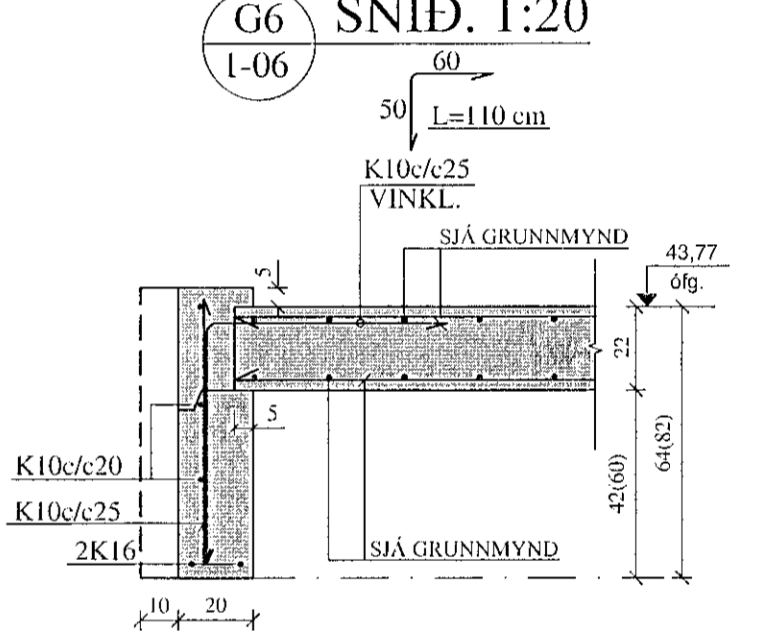
I6 SNID. 1:20

E6 SNID. 1:20

F6 SNID. 1:20



G6 SNID. 1:20



JÓN KRISTJÁNSSON BYGGINGARVERKFRÆÐINGUR
KT: 210754-4829

BREYTINGAR			

TILVÍSANIR:
SKÝRINGAR..... SJÁ TEIKN. NR. 1-01

A6 SNID. 1:20

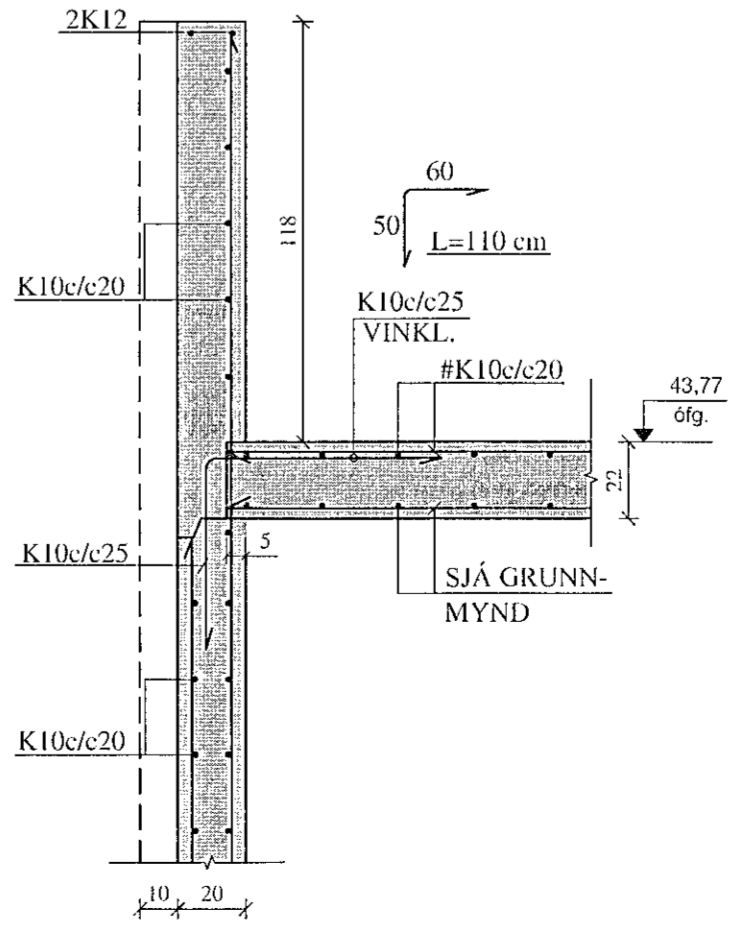
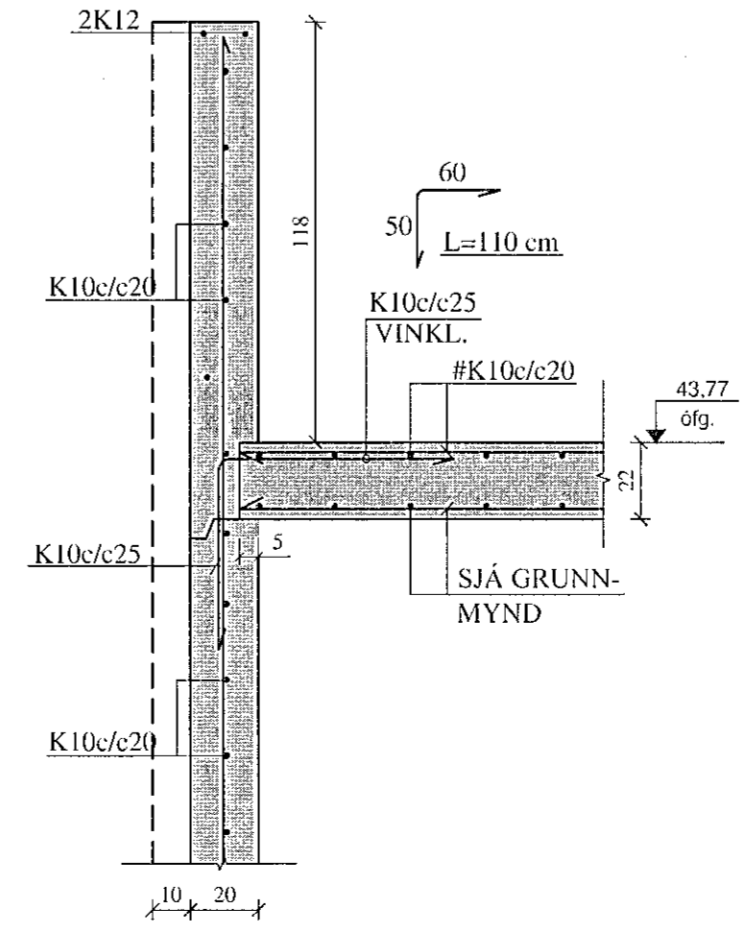
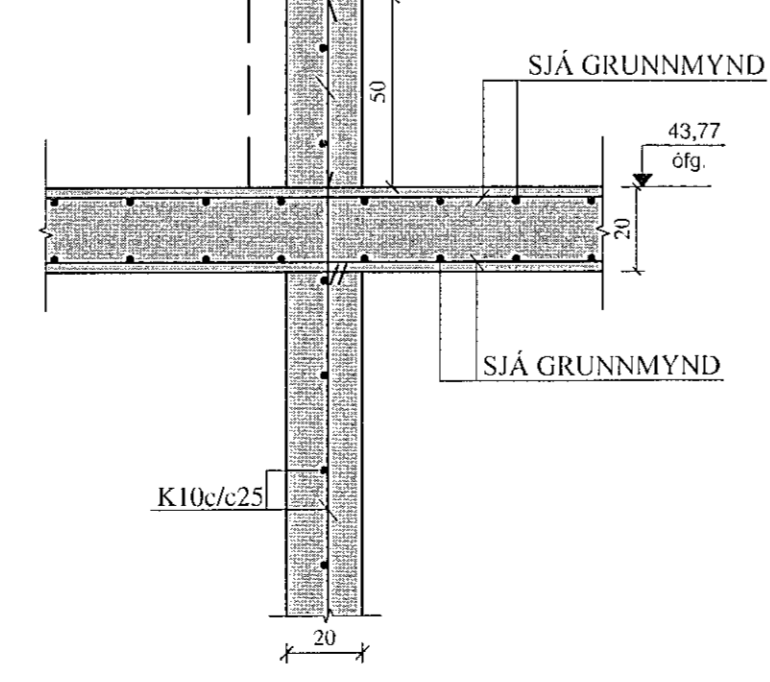
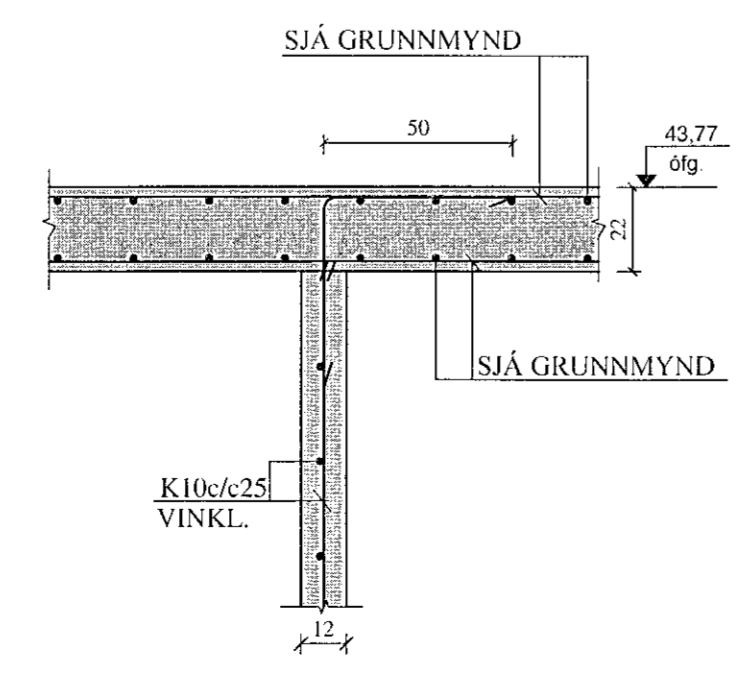
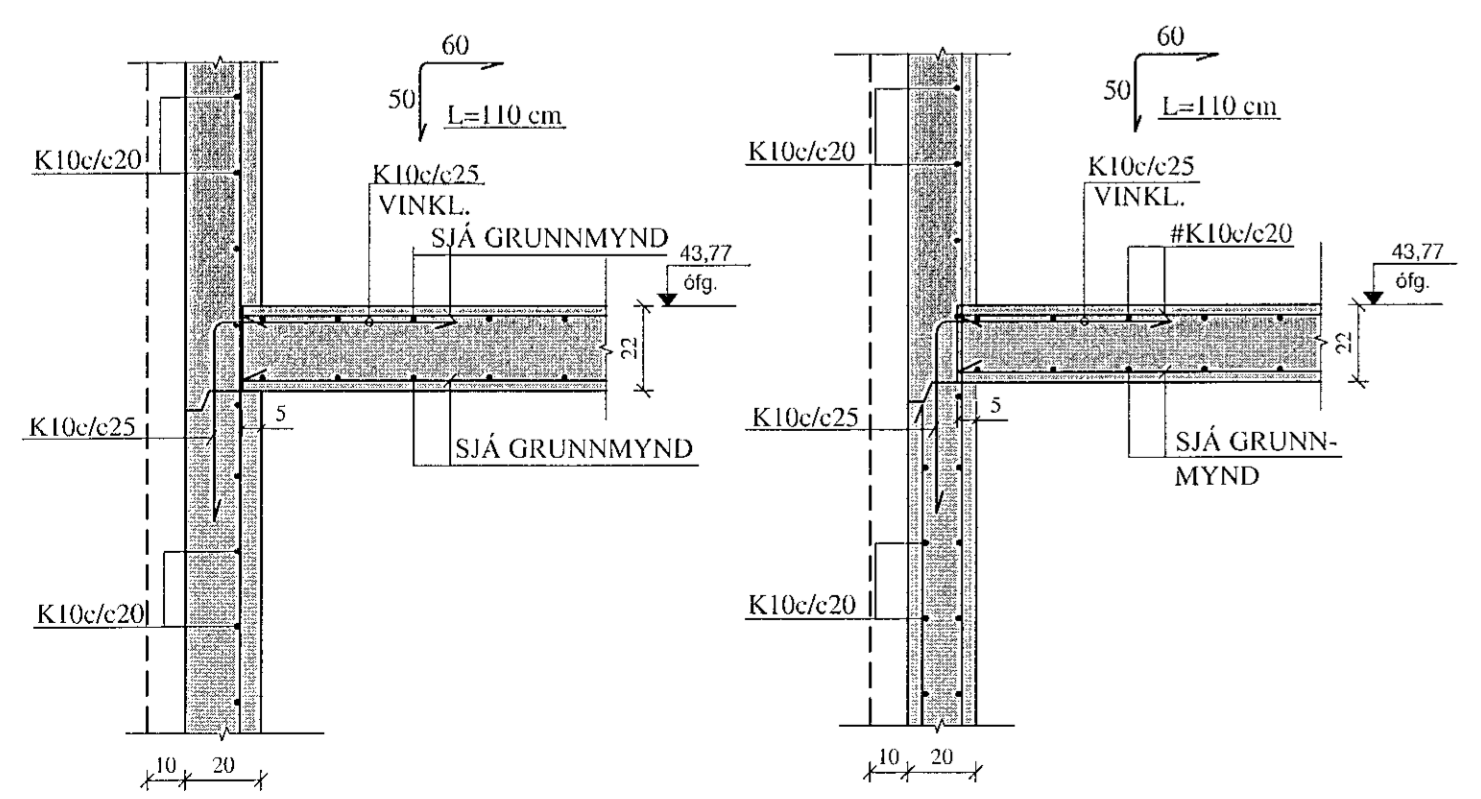
A6' SNID. 1:20

B6 SNID. 1:20

C6 SNID. 1:20

D6 SNID. 1:20

D6' SNID. 1:20



Reikn.	JKR	Apríl '22	Útgengi:	20.05.2022
Teikn.	VP	Apríl '22	Kvarði:	1:50, 1:20
Alh.				
Samþ.				

BJARGSSKARD 1
Hafnarfirði
Númer: **1-06**

Verkhúti
PLATA YFIR 1. HÆÐ,
GRUNNMYND.
SNID.

Verkfæðistofa
Jóns Kristjánssonar ehf.
Bílduálfur 12
110 Reykjavík
Sími: 537 0002 Gsm: 772 3154
KÍ 540817-0300
Netfang: jkris54@gmail.com