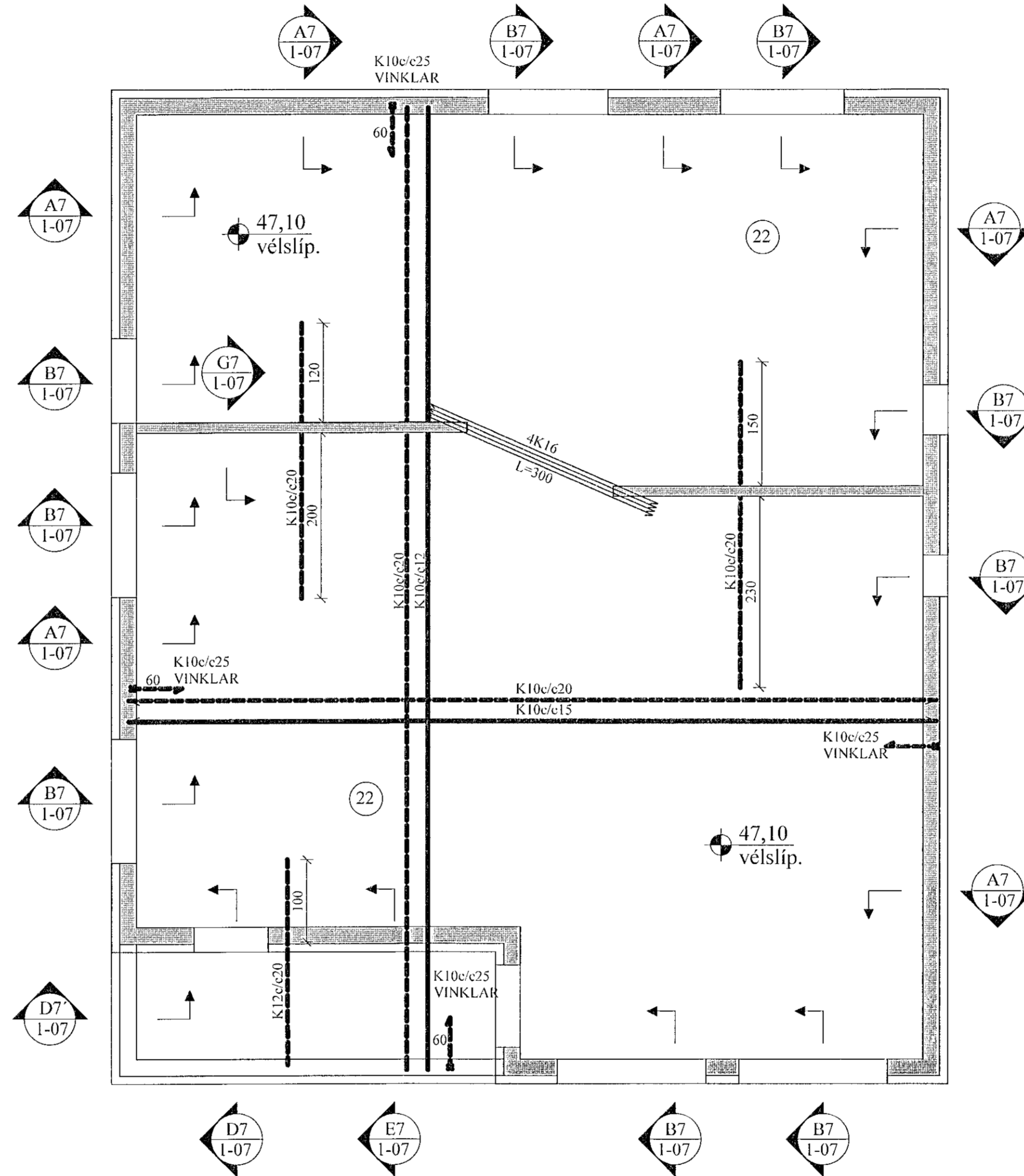
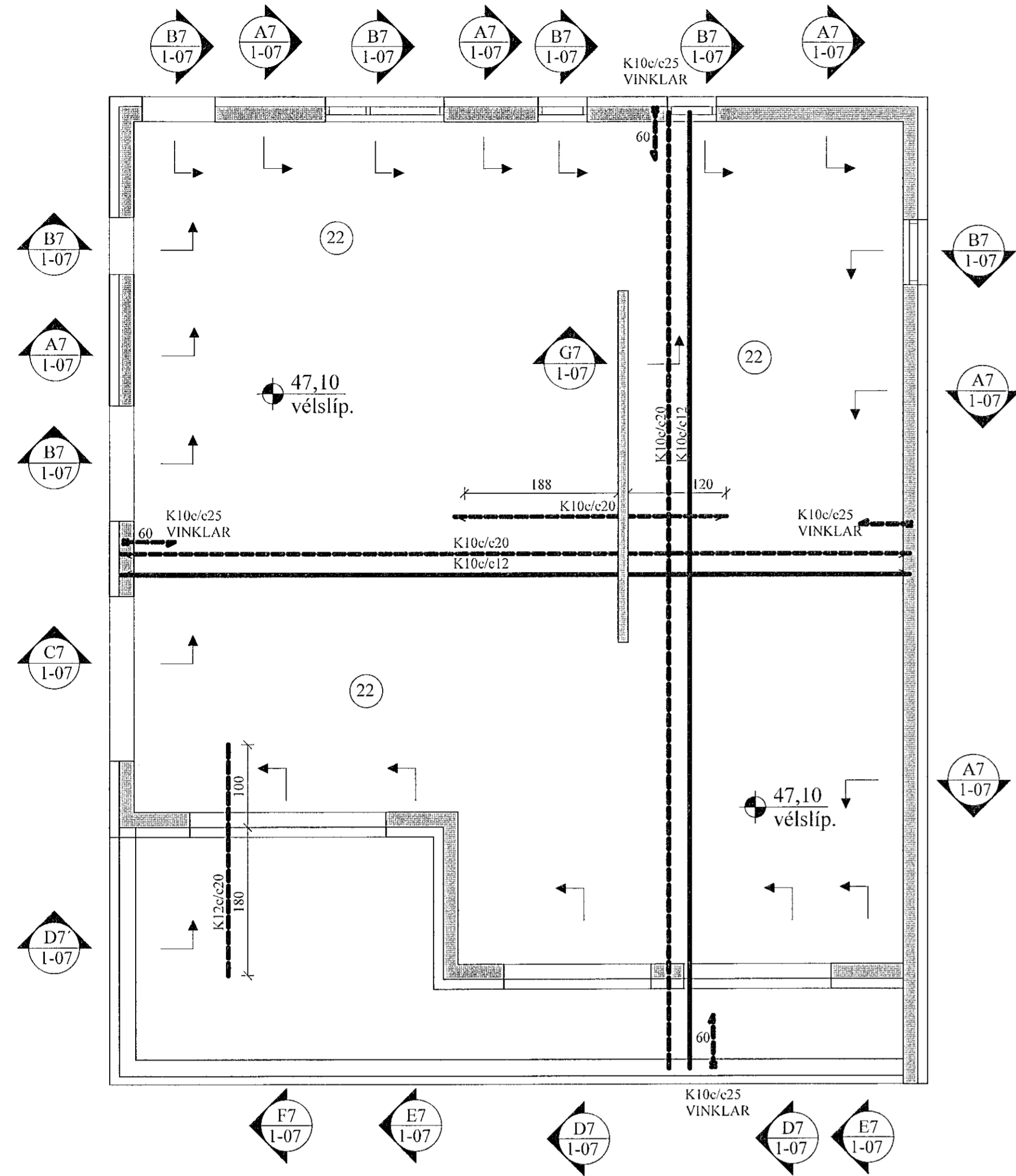
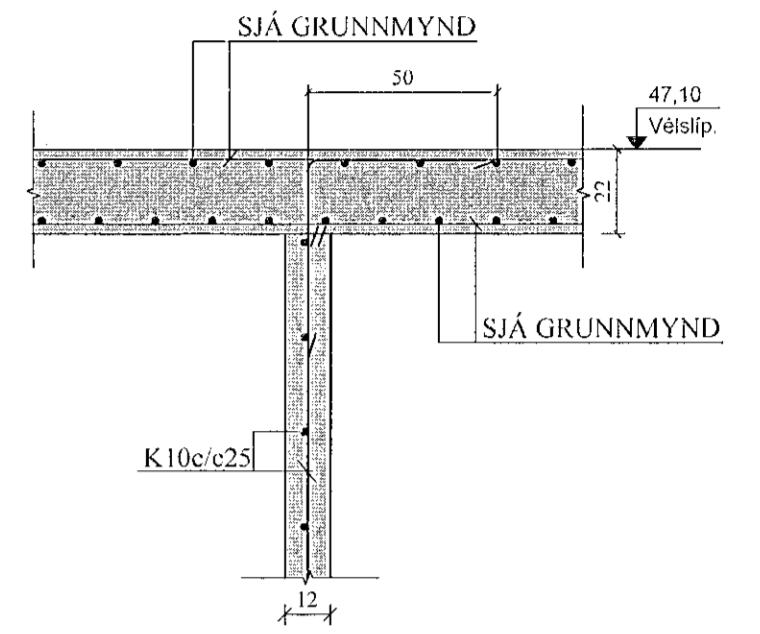


PLATA YFIR 2. HÆÐ, GRUNNMYND. 1:50

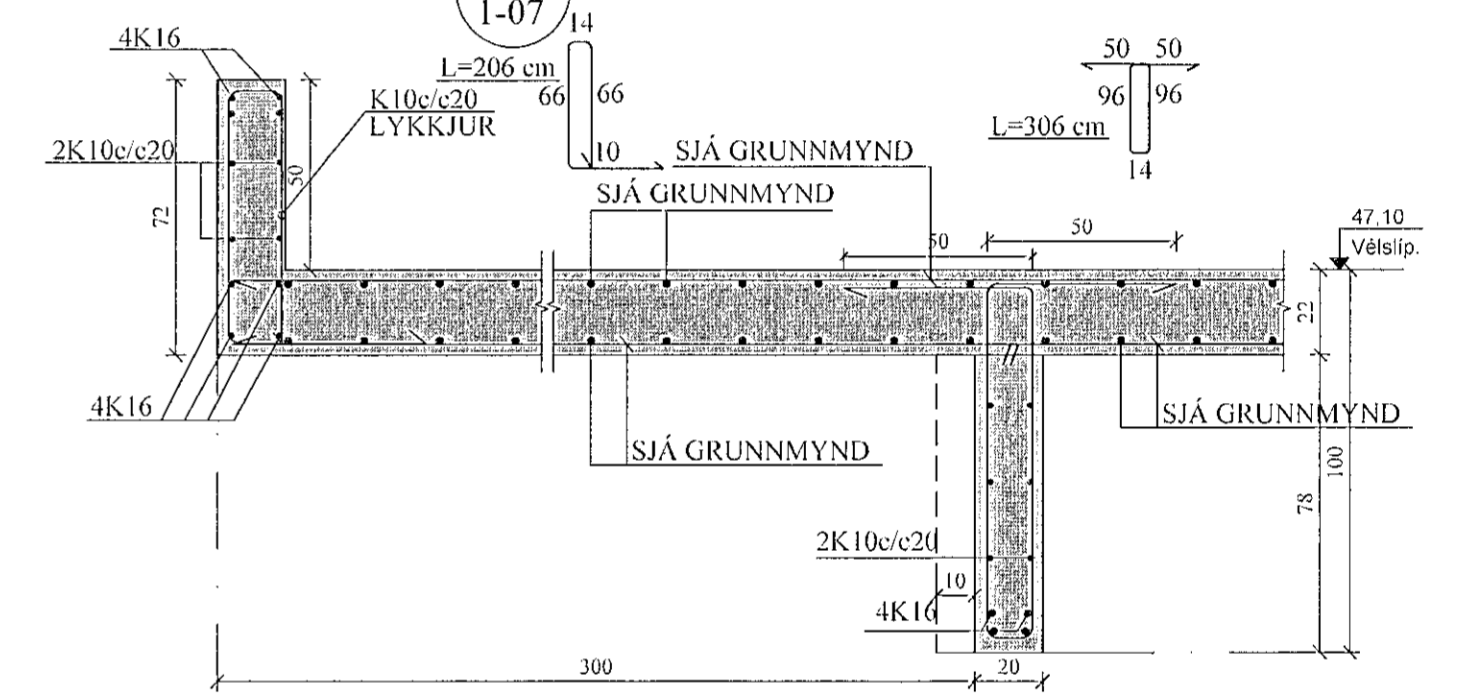
Samþykkt þann
28. JÚNÍ 2022
Byggingarfulltrúi / Höfundur
Mótt Þórunn



G7 SNID. 1:20



F7 SNID. 1:20

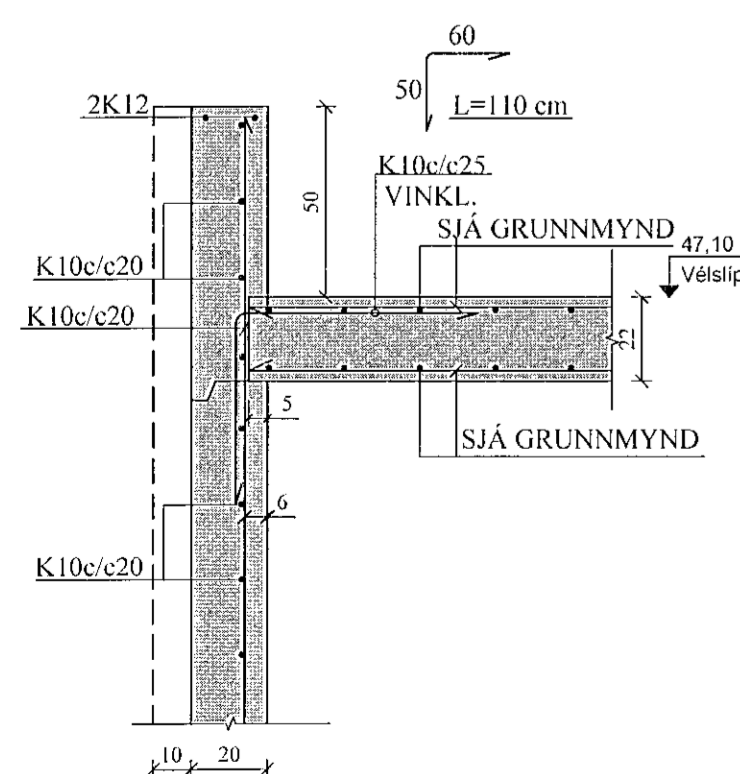


JÓN KRISTJÁNSSON BYGGINGARVERKFRÆÐINGUR
KT: 210754-4829

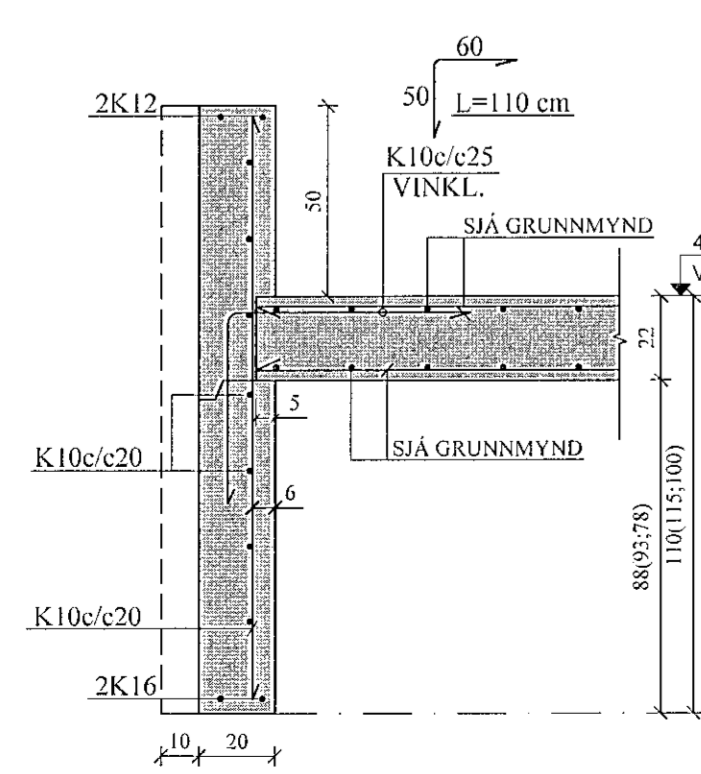
BREYTINGAR

TILVÍSANIR:
SKÝRINGAR..... SJÁ TEIKN. NR. 1-01

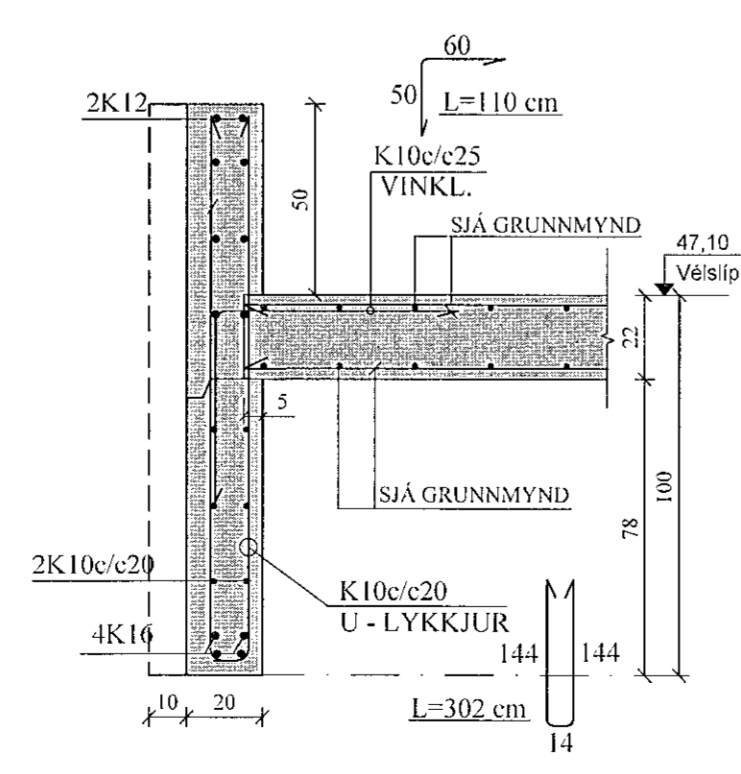
A7 SNID. 1:20



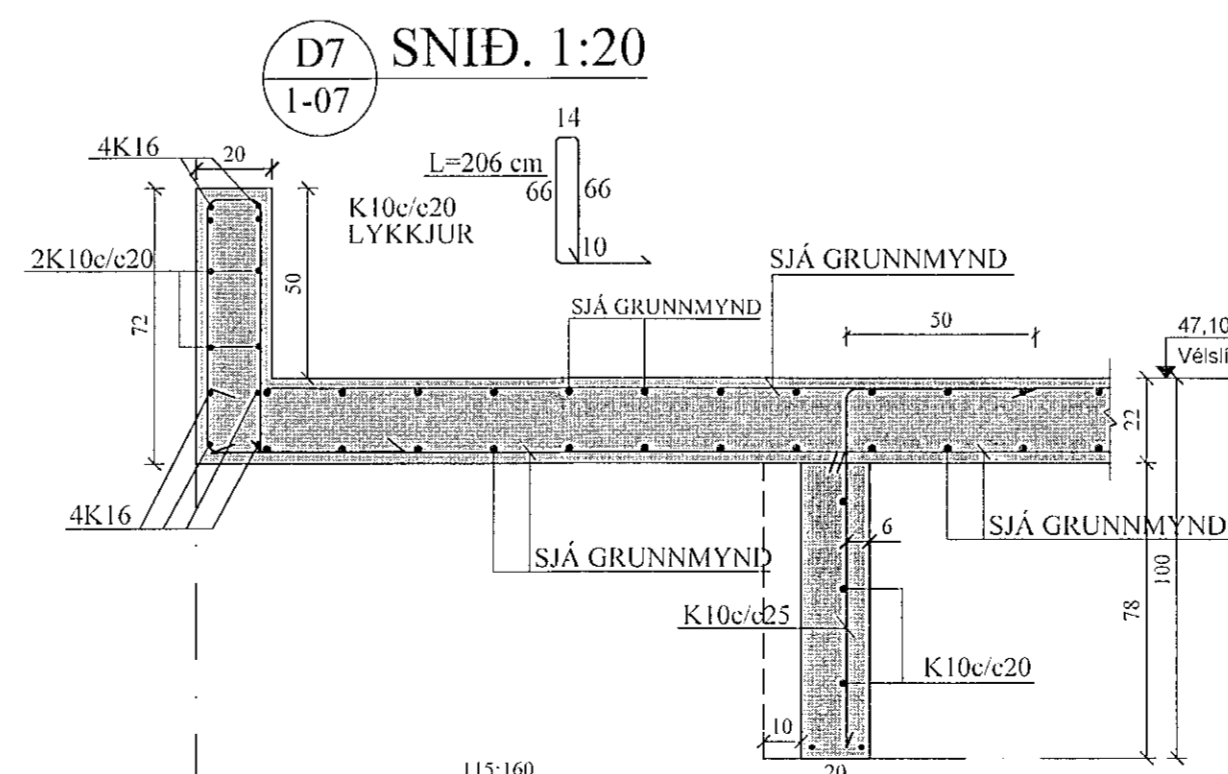
B7 SNID. 1:20



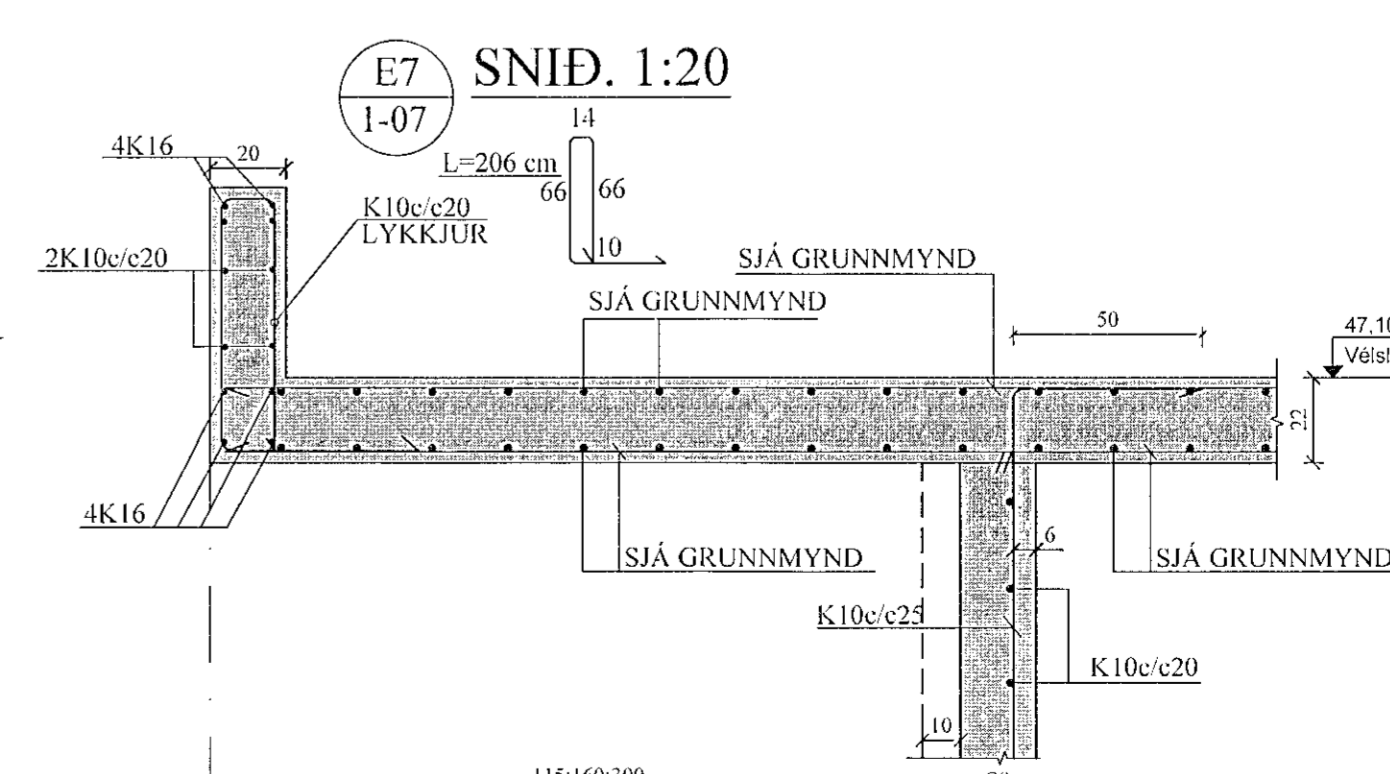
C7 SNID. 1:20



D7 SNID. 1:20



E7 SNID. 1:20



Rekn.	JKR	Apríl '22	Útgeið:	20.05.2022
Teikn.	VP	Apríl '22	Kvarði:	1:50, 1:20
Alh.				
Samp.				

BJARGSSKARD 1 Nr. 1-07
Hafnarfjörður

Verkhúti
PLATA YFIR 2. HÆÐ,
GRUNNMYND,
SNID.

Verkfæðistofa
Jóns Kristjánssonar ehf.
Bláshöllu 12
110 Reykjavík
Sími: 537-9009 Fax: 772-3154
Rit: 540817-0300
Netfang: jkris54@gmail.com