

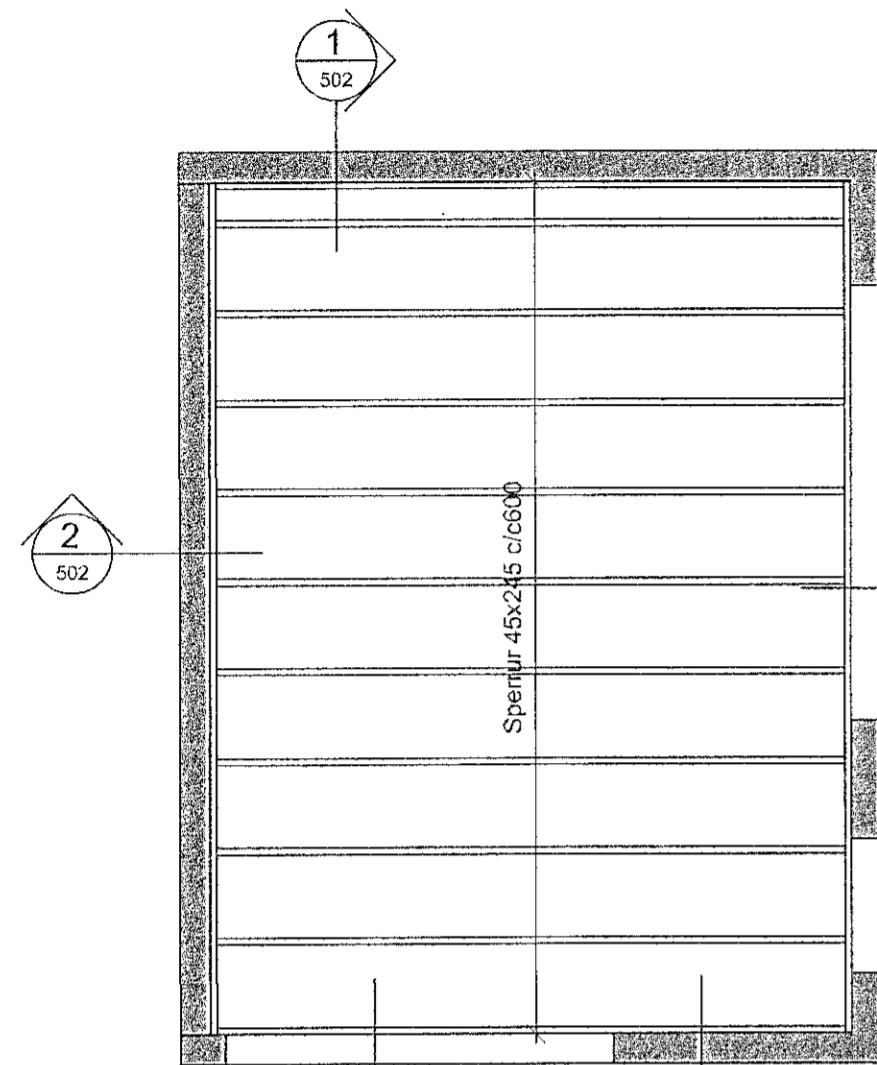
Þakið er heiklætt borðaklæðningu með tvöföldu ásoðnum pappa.

Loftun þaks:  
3 stk. 32 mm loftunarrör í hvert sperrubíl. Við efri brún kemur 100 mm lofttúða upp úr þaki við annað hvert sperrubíl.

Almennar skýringar sjá teikningu 501.

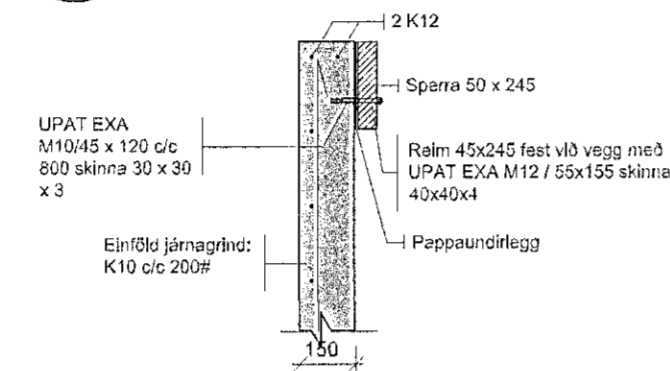
Samþykkt þann  
27. JÚNÍ 2022

Byggingarfulltrúinn í Hafnarfirði  
Sleddur Þjornadóttir

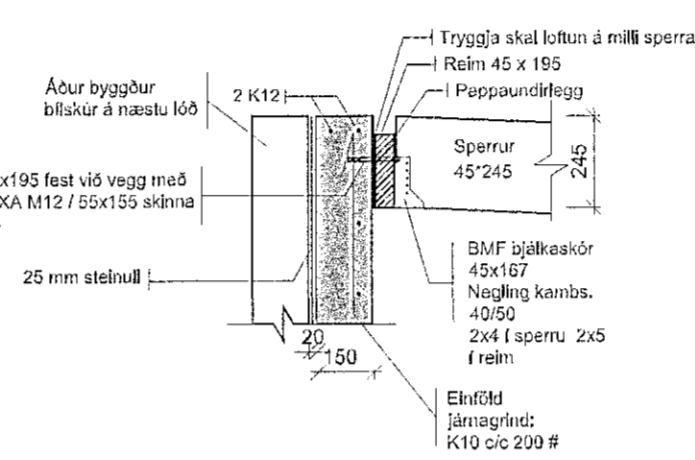


Grunnmynd þak  
MKV 1:50

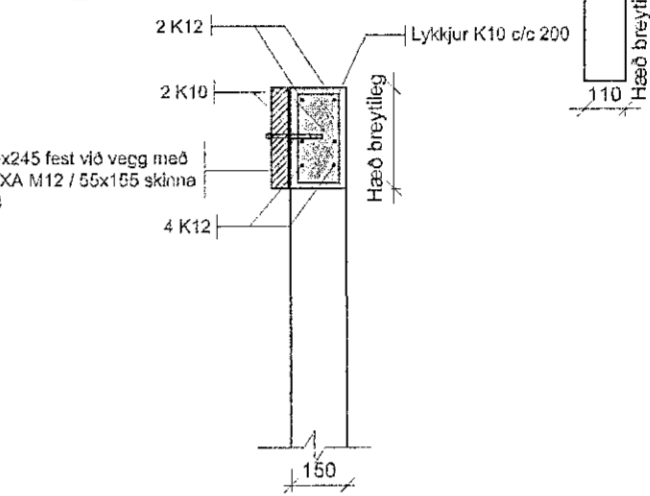
1 Snið 1:20  
502



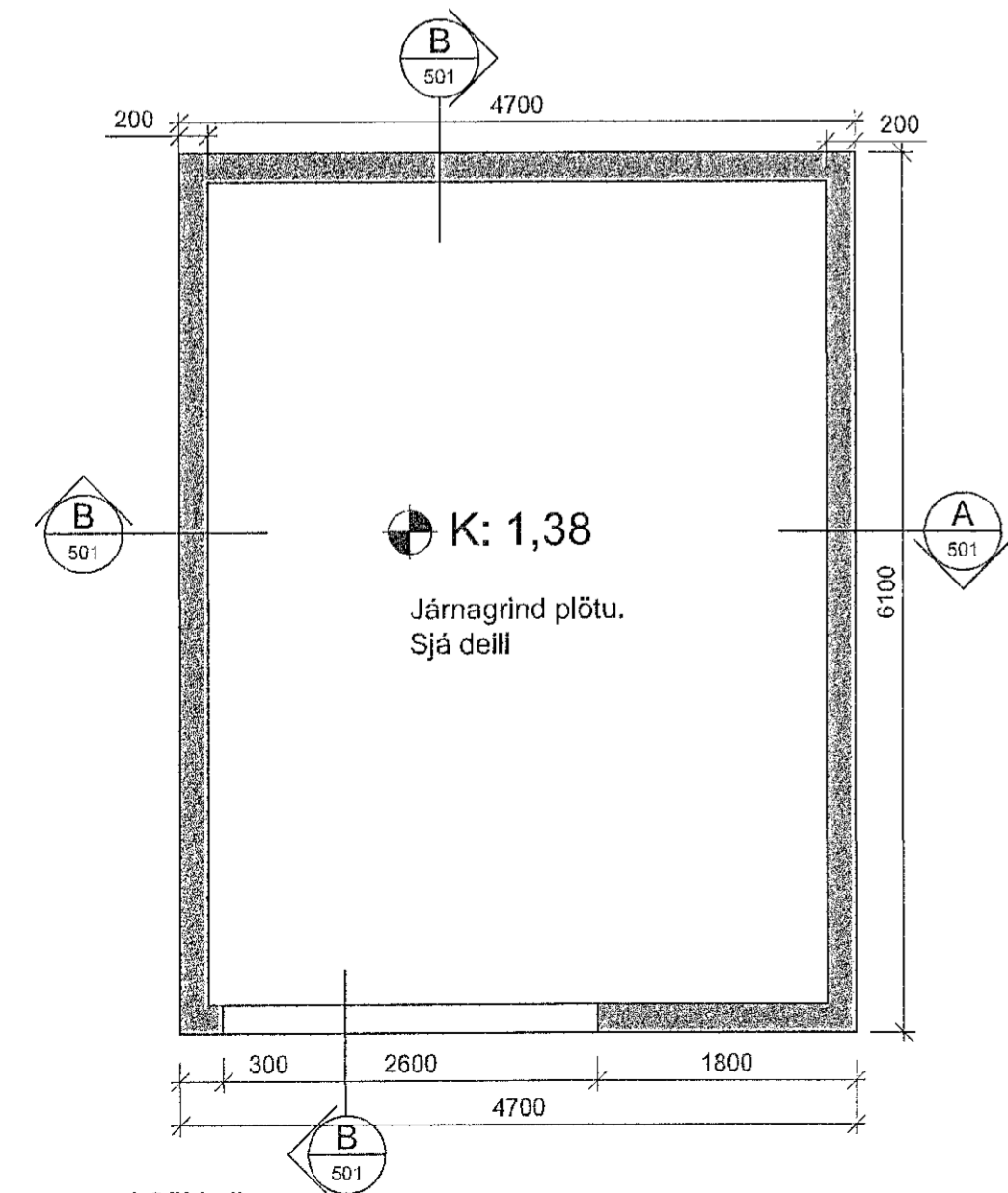
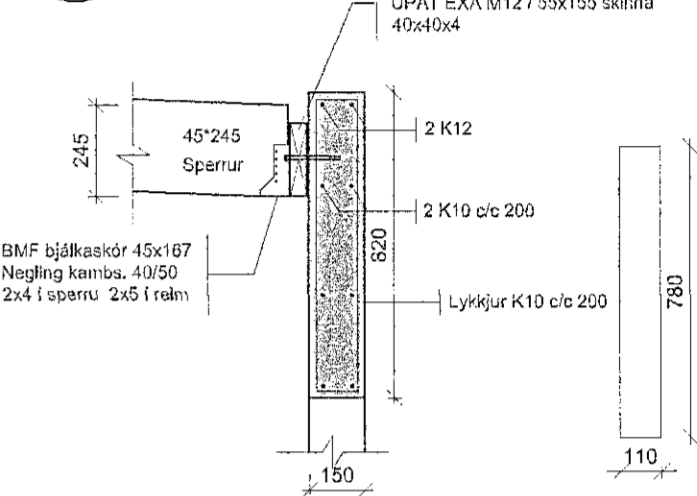
2 Snið 1:20  
502



3 Snið 1:20  
502

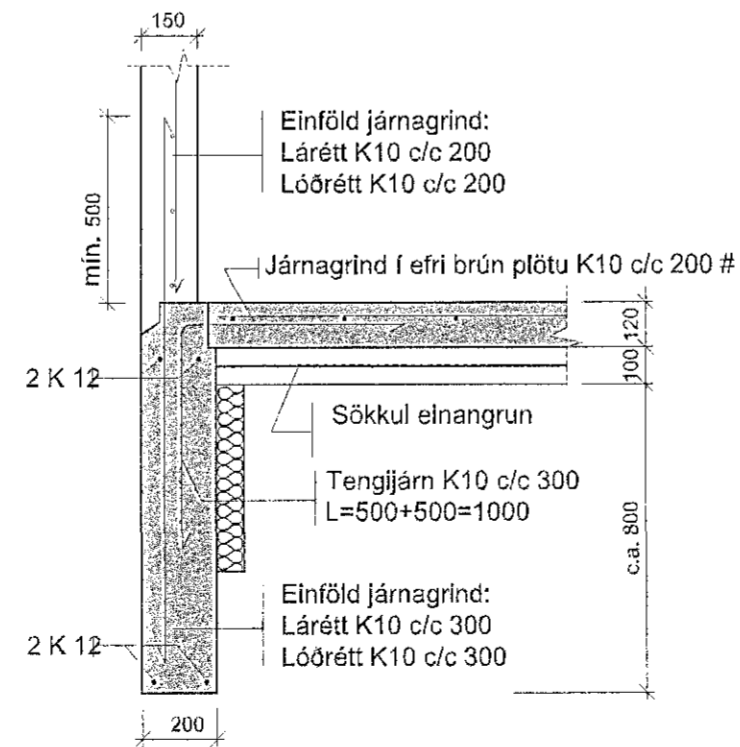


4 Snið 1:20  
502

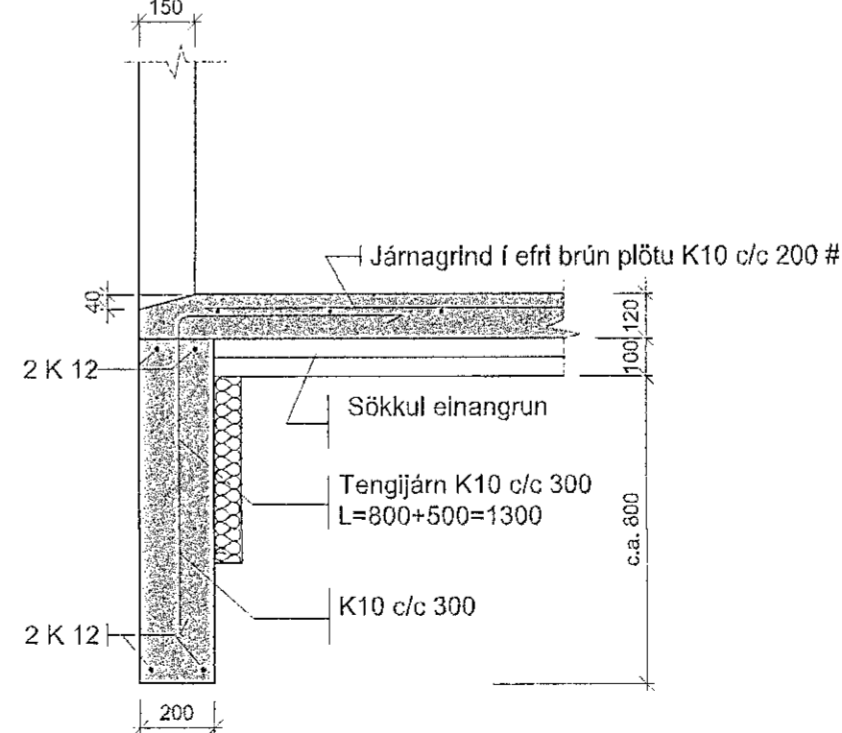


Grunnmynd Sökkull  
MKV 1:50

A Snið 1:20  
501



B Snið 1:20  
501



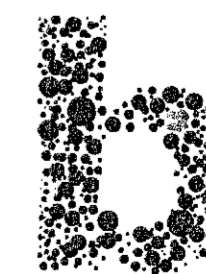
DANÍEL OG KRISTÍN  
VERKKAUPI / EIGANDI

BÍLSKÚR  
TEGUND VERKS

BRATTAKINN 25, HAFNARFIRÐI  
GATA/STADSETNING

LANDNÚMÉR:  
STABGR.:  
MHL: 01  
GRUNNMYND OG DEILI MKV.: 1:50 og 1:20  
BLAÐSTÆRÐ: A2  
ÚTGÁFA DAGS: 01.07.22  
TEIKNAD: DS  
YFIRFARIÐ: SE

2110 502 - 1  
VERKFR. MAPPA SVÆÐI ÁBYRGÐ SEÐNA RÁÐGFR. ÚTGÁFA



BATTERÍÐ | ARKITEKTAR

Hvaleyjarbraut 32 | 220 Hafnarfirði | S: 8962540 | sig.a@arkitekta.is | www.arkitekta.is

© BATTERÍÐ | ARKITEKTAR  
ÖLL AFRYKT OG AFRYTUN TEIKNINGAR AD HILUTA EÐA Í HEILD ER HÁÐ SKRIFLEGU LEYFI HÖFUNDA