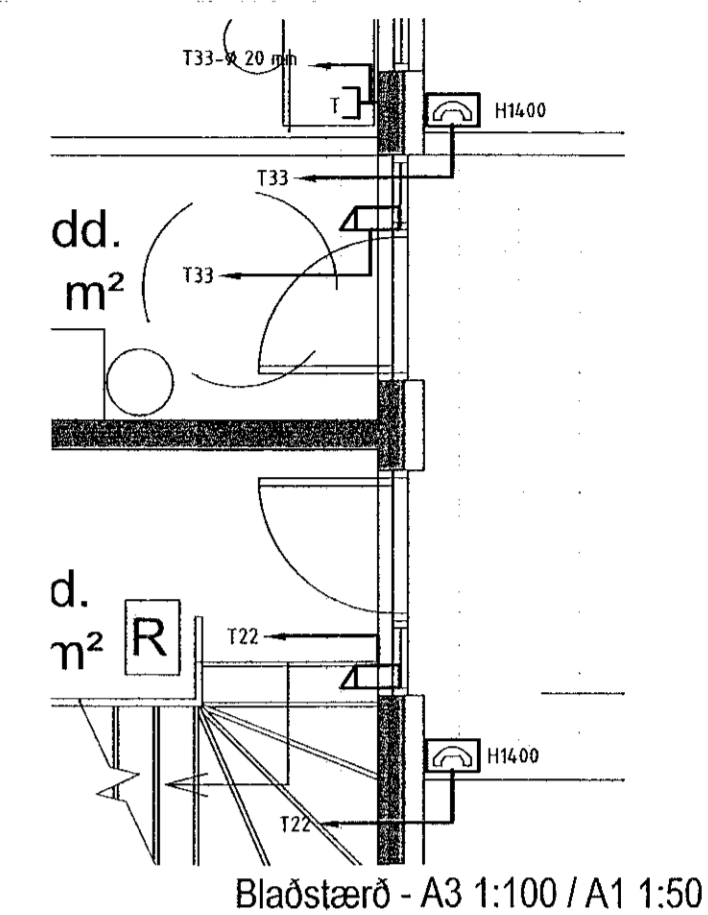


MÓTTEKIÐ
1. JÚLÍ 2022
Byggingarfulltrúinn í Hafnarfirði



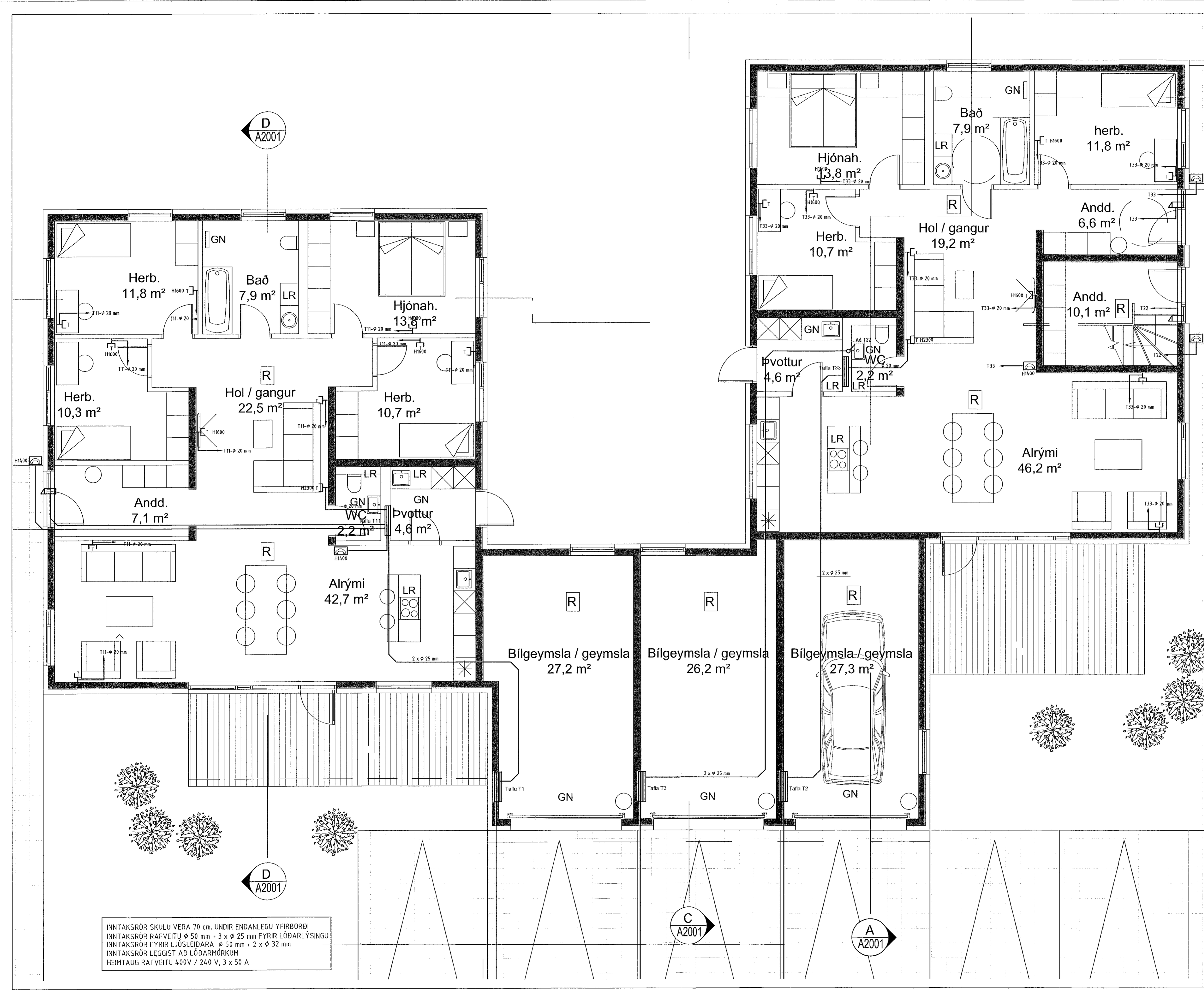
HÖNNUÐUR:
Þór Stefánsson
YFIRFARID:
Þór Stefánsson
SAMPYKKT: KT:
Þór Stefánsson 21/221-3749
BREYTINGAR:

VERKHEITI:
Íbúðarhúsnæði
Móbergsskarð 9
Hafnarfirði
VERKHLUTI:
Smáspennulagnir

Mkv: 1:50
RAFLAÞEIKN

RAFLAGNATEIKNINGAR
ÞÓR STEFÁNSSON RAFIÐNFRÆÐINGUR
EYRAVEGI 32 SELFOSSI SÍMAR 482 3480 & 891 8718
NETFANG: raffla@netfang.is FAX 482 3366
ÁRITUN AÐALHÖNNUNAR: *Jónas Guðr. Jónsson*
Kt. 090982-3549

ÚTPRENTAÐ: 22.6.2022 19:30:43
SÍÐAST VIÐSTAÐ: 22.6.2022 19:18:13
TÖLVUNAFN: Rafiðgn 22 06-2577.dwg
SLÓÐ: F:\OD\Verk\2022\2577\Teikningar
VERKNÚMUR: BLAÐ
2577-2022-051 4 af 10
DAGSETNING: 15 júní 2022



INNTAKSRÖR SKULU VERA 70 cm. UNDIR ENDANLEGU YFIRBORÐI
INNTAKSRÖR RAFVEITU ϕ 50 mm + 3 x ϕ 25 mm FYRIR LÖÐARLÝSINGU
INNTAKSRÖR FYRIR LÖSLEIÐARA ϕ 50 mm + 2 x ϕ 32 mm
INNTAKSRÖR LEGGIST AÐ LÖÐARMÖRKUM
HEIMTAUG RAFVEITU 400V / 240 V, 3 x 50 A

D
A2001

D
A2001

C
A2001

A
A2001