

Blaðstærð - A3 1:100 / A1 1:50

HÖNNUÐUR:  
Þór Stefánsson  
YFIRFARID:  
Þór Stefánsson  
SAMÞYKKT: *Þór Stefánsson* 21/261-3749 KT:  
BREYTINGAR:

VERKHEITI:  
Íbúðarhúsnæði  
Móbergsskarð 9  
Hafnarfirði

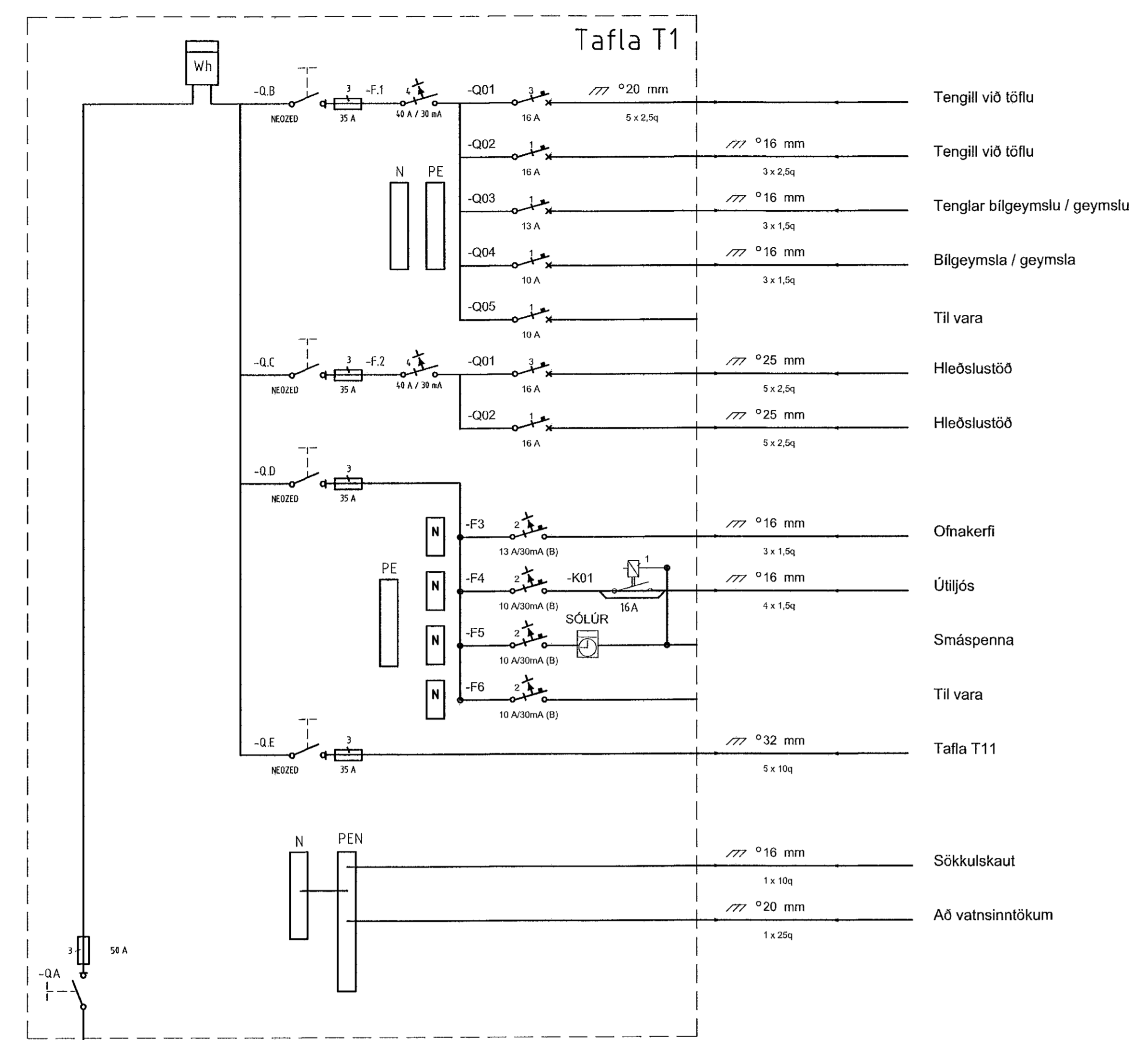
VERKHLUTI:  
Einlínummynd  
Tafla T1 og T11  
Mkv: Enginn



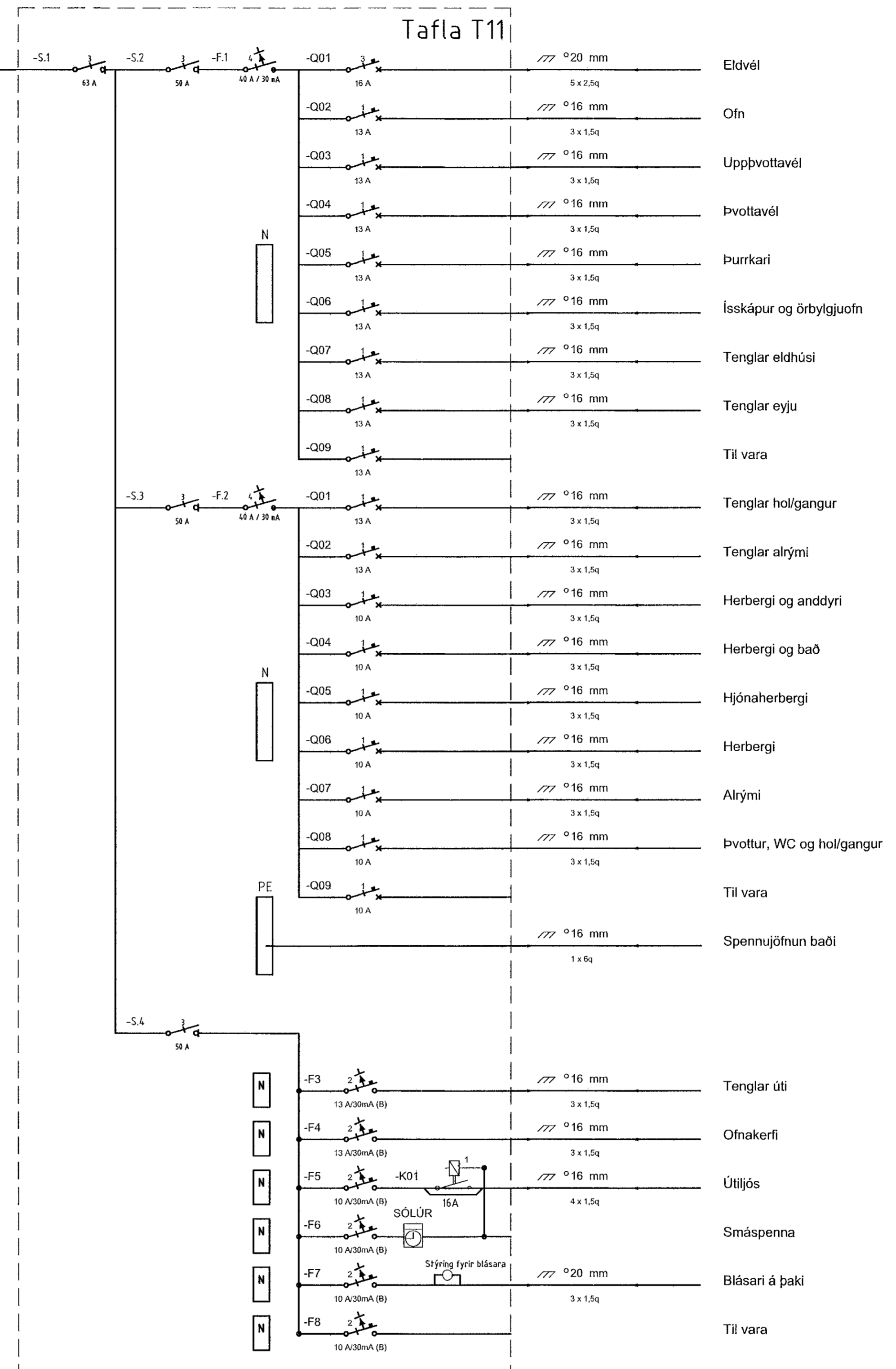
RAFLAGNATEIKNINGAR  
ÞÓR STEFÁNSSON RAFIÐNFRÆÐINGUR  
EYRAVEGI 32 SELFOSSI SÍMAR 482 3480 & 897 8718  
NETFANG: rafteikn@gmail.com FAX 482 3366

ÁRTUN ADALHÖNNUÐAR  
*Þór Stefánsson*  
Kt. 090982-3549

ÚTPRENTAD: 22.6.2022 19:31:03  
SÍÐAST VISTAD: 22.6.2022 19:18:13  
TÖLVUNAFN: Rafloagn 22 06 -2577.dwg  
SLÓÐ: F:\OD\Verk\2022\2577\Teikningar  
VERKNÚMUR: 2577-2022-051 BLAÐ: 8 af 10  
DAGSETNING: 15 júní 2022



HEIMTAUG KOMI  
BEINT Á HÖFUÐVARRÓFA  
INNTAKSSTRENGUR



HEIMTAUG KOMI  
BEINT Á HÖFUÐVARRÓFA  
INNTAKSSTRENGUR