

SKÝRINGAR:

EFNI Í ÞAKSPERRUR SKAL VERA C24 . SJÁ GRUNNMYND ÞAKS.
ÞAKSPERRUR ERU 45x245 C/C400-600 mm.

ÞAKKLÆÐNING :

ÞAK HEILKLÆÐIST TIMBURBORÐUM 25x150. NEGLING ER 3 STK. SKOTNAGLAR 2½" GALV. MEÐ LÍMI (EDA 3 STK. 3" ÁN LÍMS) Í HVERT BORÐ OG Í HVERJA SPERRU. EKKI MÁ SKEYTA MEIRA EN ÞRJÚ BORÐ Í ÞVERSNÐI. OFAN Á BORÐAKLÆÐNINGU KEMUR ASFALTPAPPI (ÞAKPAPPI). HEFTA SKAL PAPPA VIÐ BORÐAKLÆÐNINGU ÞAR SEM PAPPALÖG SKARAST (SKÖRUN MINNST 10 CM) OG KOMI PLASTBORÐI UNDIR HEFTI.

EFSTA LAG ÞAKKLÆÐNINGAR ER BÁRUSTÁL (GALV. EÐA ALUZINK) SEM NEGLIST VIÐ BORÐAKLÆÐNINGU MEÐ HEITGALVANHÚÐUDUM KAMBÞAKSAUM 4,2/65 MEÐ GÜMMIÞÉTTINGU. FYRSTA NAGLARÖÐ KEMUR EINS NÁLÆGT ÞAKBRÚN OG HÆGT ER, NÆSTA RÖÐ 20CM FRÁ ÞEIRRI FYRSTU, ÞRIÐJA RÖÐ ER 40CM ÞAÐAN Í FRÁ OG SÍÐAN KOMA RAÐIR MEÐ 60CM MILLIBILI UPP AÐ KILI. Á 2M² SVÆÐI VIÐ ÚTHORN SKAL BIL MILLI ALLRA NAGLARADA VERA 20CM. KJÖLUR, FYRSTU 3 NAGLARADIR NEDAN FRÁ SEM OG SVÆÐI ALLT AÐ 1,5M FRÁ GAFLVEGGJUM NEGLIST Í AÐRA HVERJA HÁBÁRU; ANNARS STAÐAR SKAL NEGLT Í ÞRIÐJU HVERJA HÁBÁRU. PLÖTUR SKARIST UM A.M.K. 1½ BÁRU. AUKANAGLI KOMI MILLI NAGLARADA Á PLÖTUSAMSKEYTUM. VÍXLA SKAL NEGLINGU MILLI RAÐA ÞANNIG AÐ NAGLAR KOMI Á ALLAR BÁRUR.

NÁKVÆM STAÐSETNING STÁLBITA ÁKVÆÐIST Á STAÐNUM Í SAMRÁÐI VIÐ HÖNNUÐ BURÐARVIRKIS. HÆÐARKÓTAR Á ÞAKI OG VATNSHALLI SBR. TEIKN. ARKIT.

SKÝRINGAR:

ALLS STAÐAR ÞAR SEM TIMBUR KEMUR AÐ STEINI KOMI TVÖFALT LAG AF TJÖRUPAPPA.

EFNI Í ÞAKSPERRUR SKAL VERA C24. SJÁ GRUNNMYND ÞAKS.
ÞAKSPERRUR ERU 45x245 C/C600 mm, NEMA Á HLUTA ÞAKS SJÁ SÉRTEIKNINGAR AF FESTINGUM.

Á STÁLBITA SJÓDIST EYRA SEM NOTAD ER TIL AÐ FESTA SPERRUR VIÐ BURÐARBITA.
EFNISGÆÐI STÁLS: S235. EFNISGÆÐI BOLTA: 8.8.

BENDING Í VEGGI:

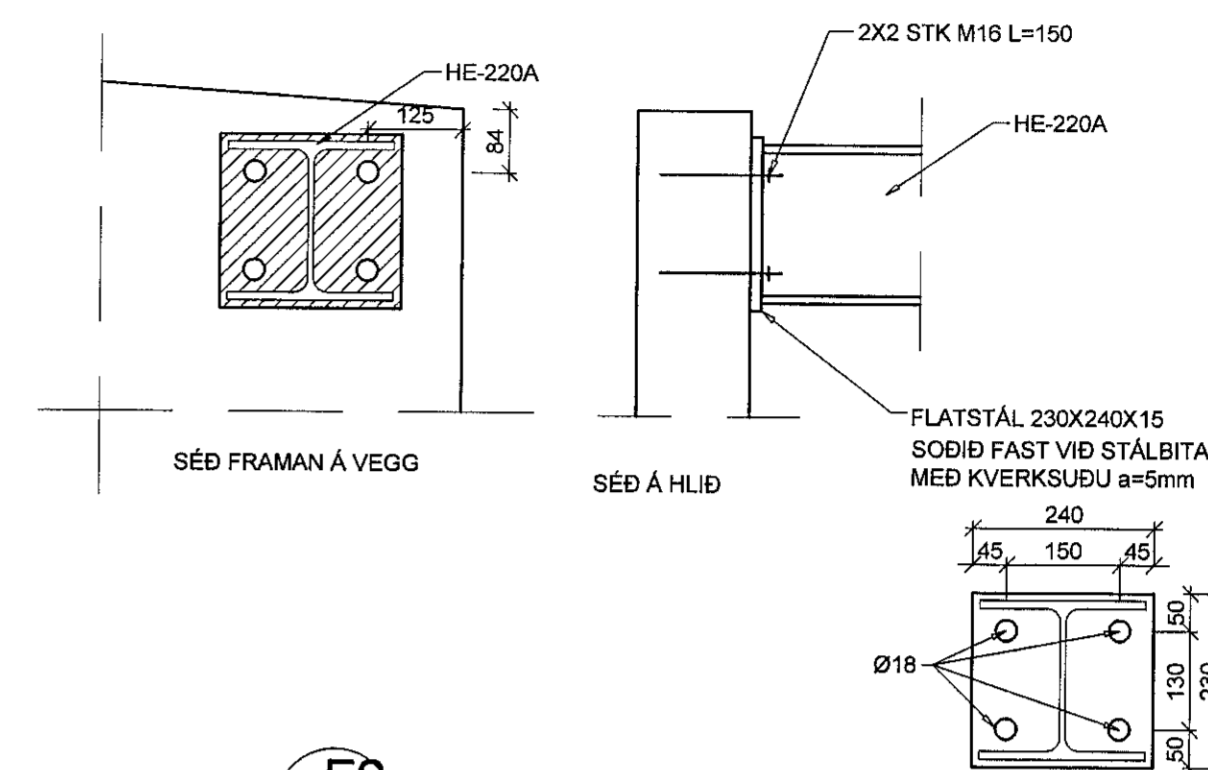
Í ÚTVEGGI KEMUR K10C200 LÁRÉTT OG K10C200 LÖÐRÉTT Í YTRI OG INNRI BRÚN.NEMA Á ANNARI HÆÐ ÞAR KEMUR #K10C200 Í YTRI BRÚN, ANNAD SÉ TEKID FRAM.

Í INNVEGGI SKAL SETJA K10C280 LÁRÉTT OG LÖÐRÉTT, Í MIÐJAN VEGG.

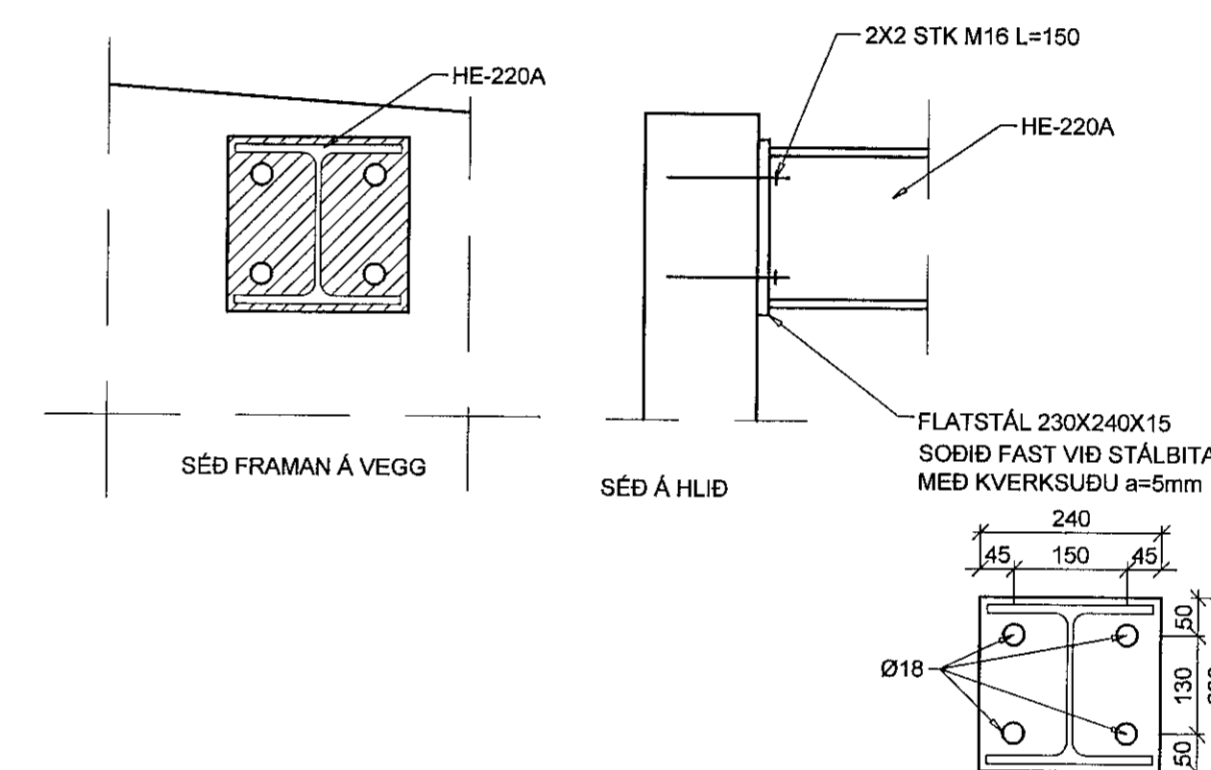
UMHVERFIS OP SKAL SETJA 2K12 SEM NÁ 500 ÚT FYRIR BRÚNIR OPS, NEMA ANNAD SÉ TEKID FRAM.

SETJA SKAL STUNGUJÁRN, 2K12, LENGÐ = 1000mm. TIL HLIÐAR VIÐ ÖLL HURÐAROP OG GLUGGA SEM NÁ NIEUR AÐ GÖLFPLÖTU.

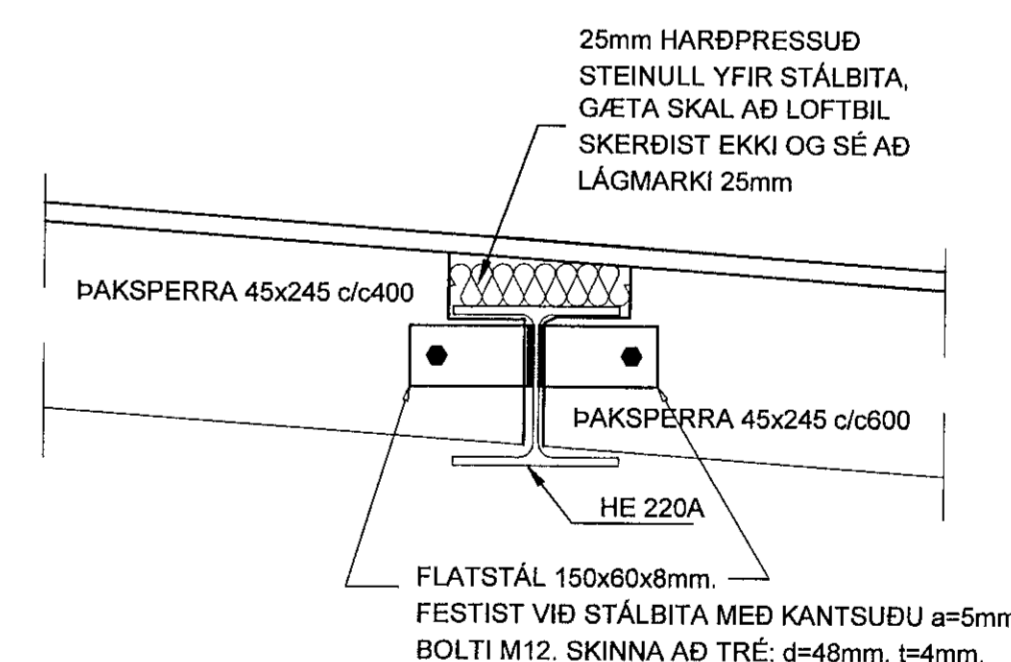
F1 FESTING
2-2.1 1:10



F2 FESTING
2-2.1 1:10



Festing F12mkv. 1:10



BREYTINGARTAKN

A	24.06.22	F12 BÆTIST VIÐ	I.H.
---	----------	----------------	------

Verkfræðistofa Ivars Haukssonar ehf.
Suðurlandsbraut 46, 108 Reykjav.
Sími: 695-4337
e-mail: ivar@vha.is
www.vha.is
Kennitala: 540212-2790

Hannað I.H.	Teknað I.H.	Samþykkt: <i>Ivar Hauksson</i>	Kennitala 110383-5339
-------------	-------------	--------------------------------	-----------------------

VÖLUSKARÐ 24
HAFNARFIRÐI
BURÐARVIRKI
GRUNNMYND ÞAKS
FESTINGAR

Mkv. 1/50 1/10	Teikn. nr. 2-2.1	Verk nr. 1255
-------------------	------------------	---------------

Ártun, samræmingartönnuvar / hönnunarefna:	Útgáfa Dags.
<i>Roby 21</i>	B FEB'22