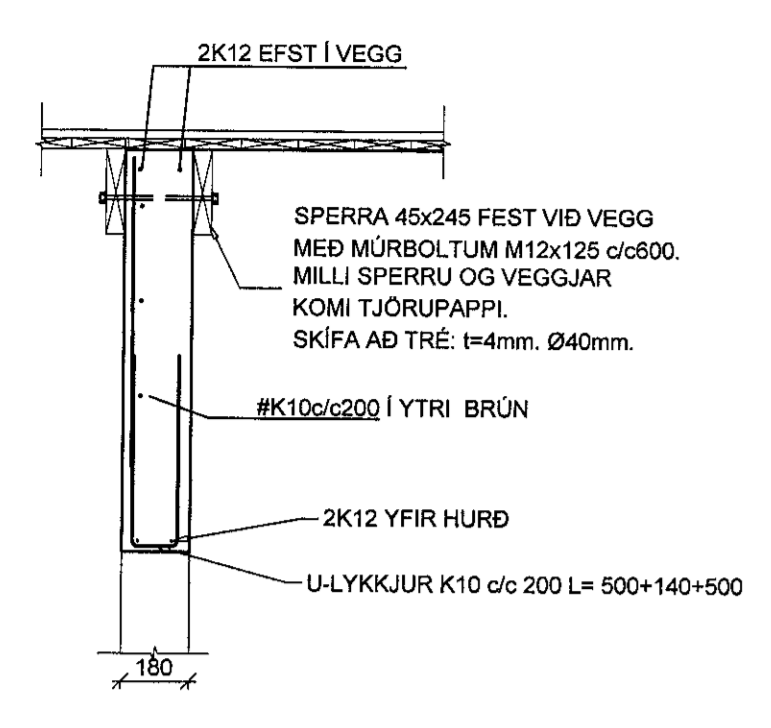
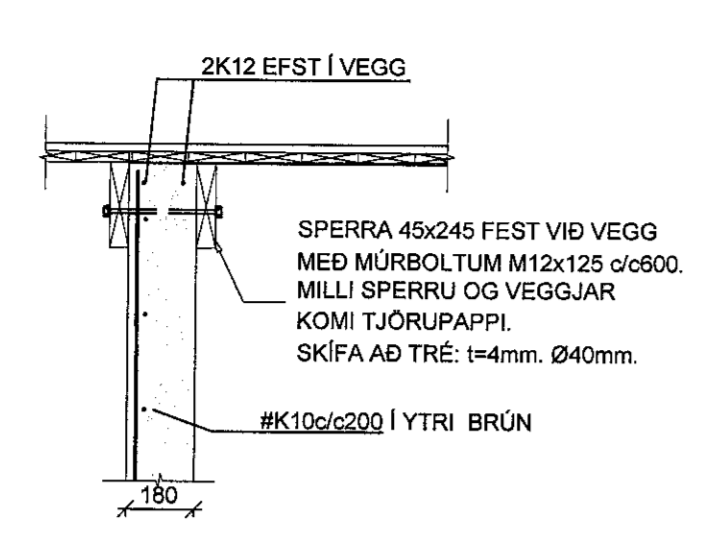


A Sníð
1:20

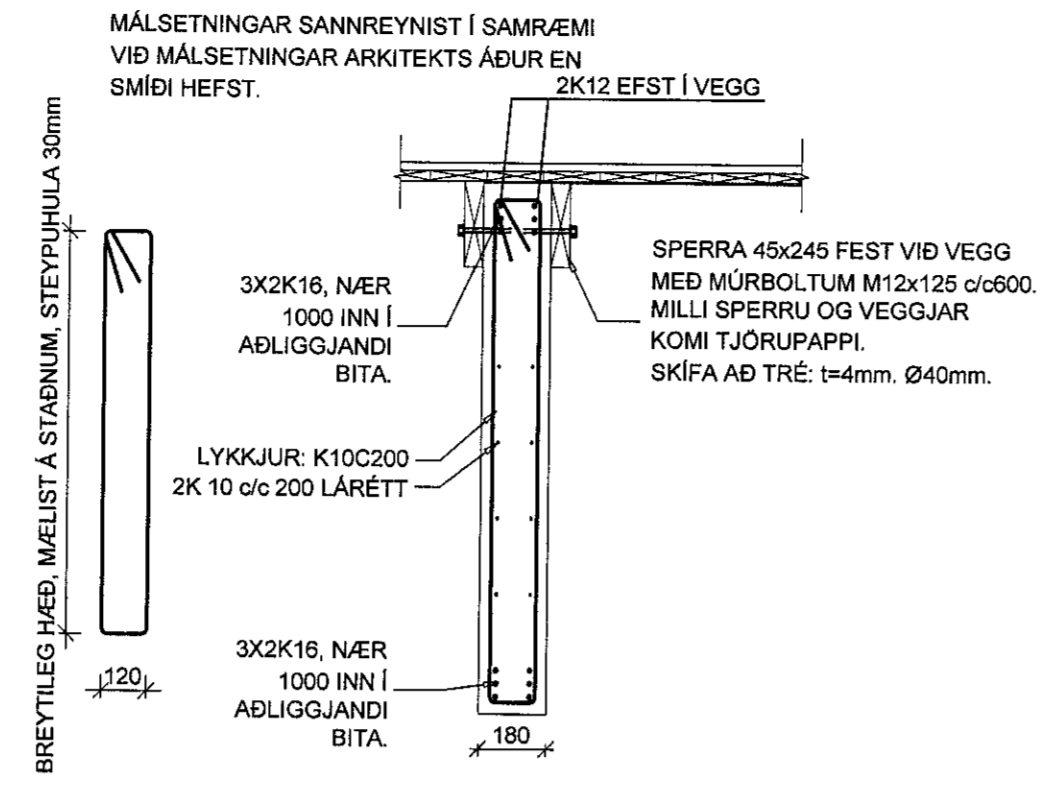


B Sníð
1:20

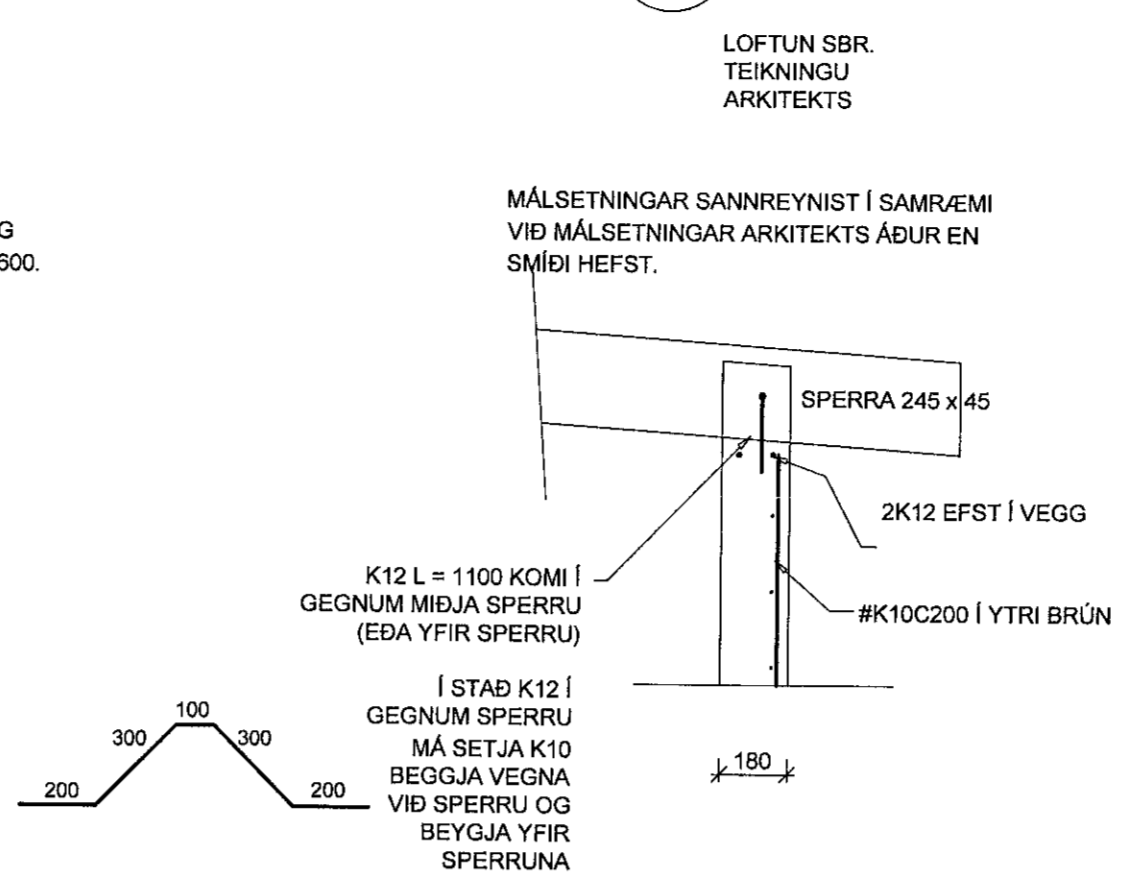


LOFTUN SBR.
TEIKNINGU
ARKITEKTS

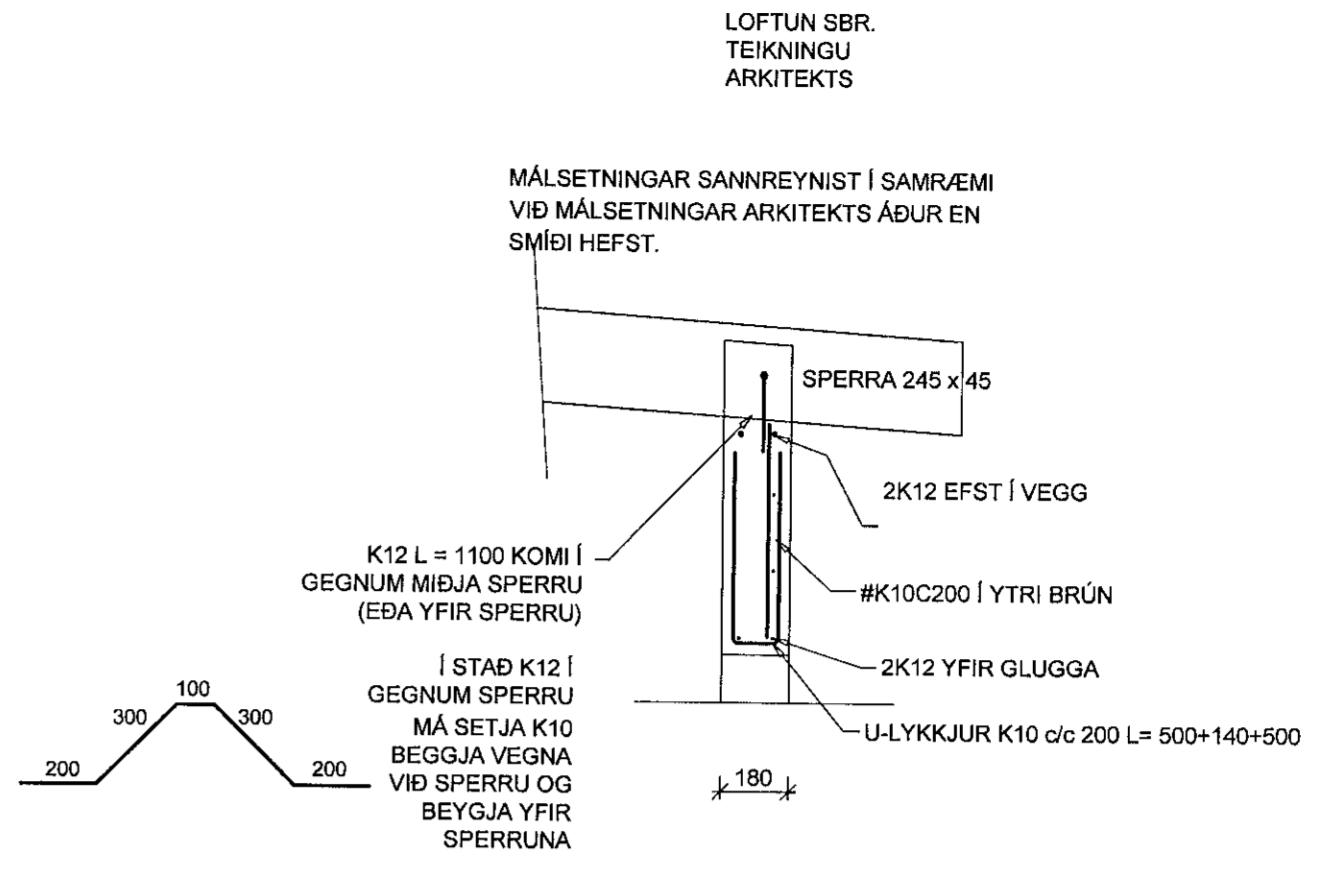
C Sníð
1:20



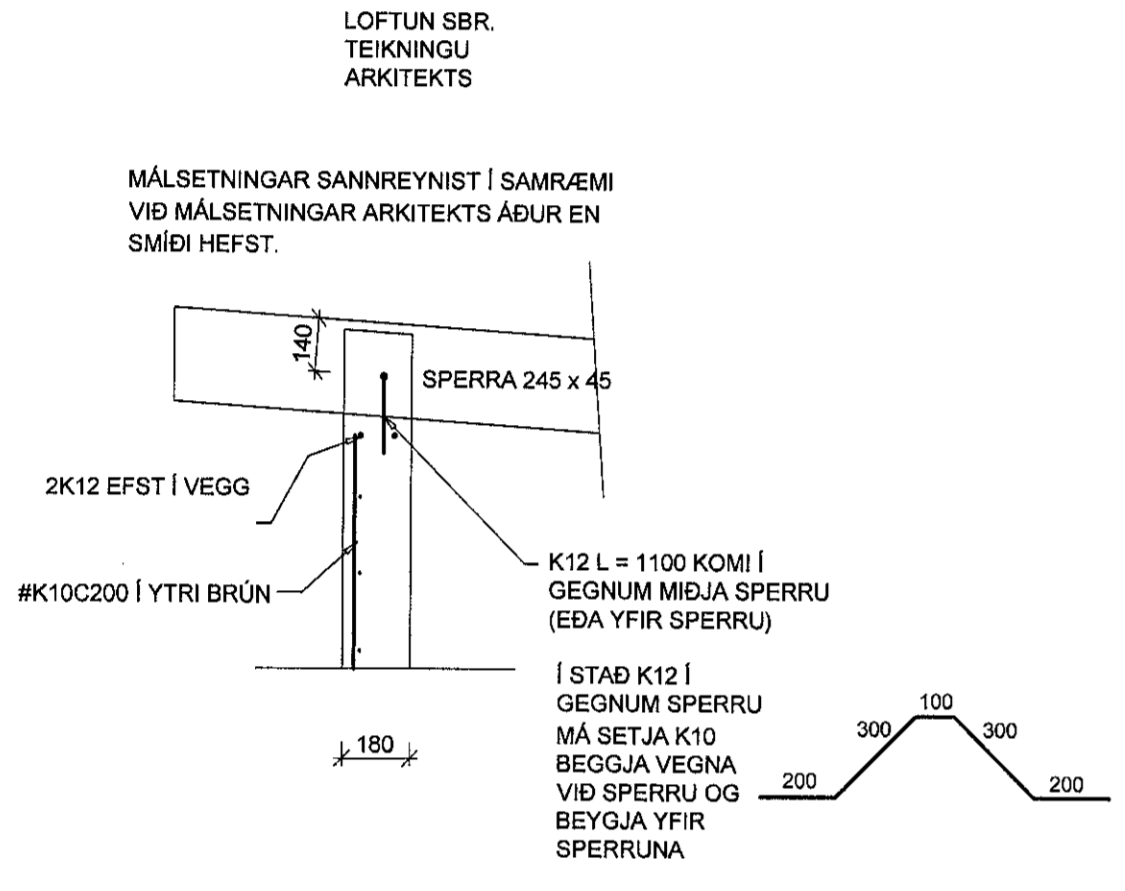
F3 Festing
1:20



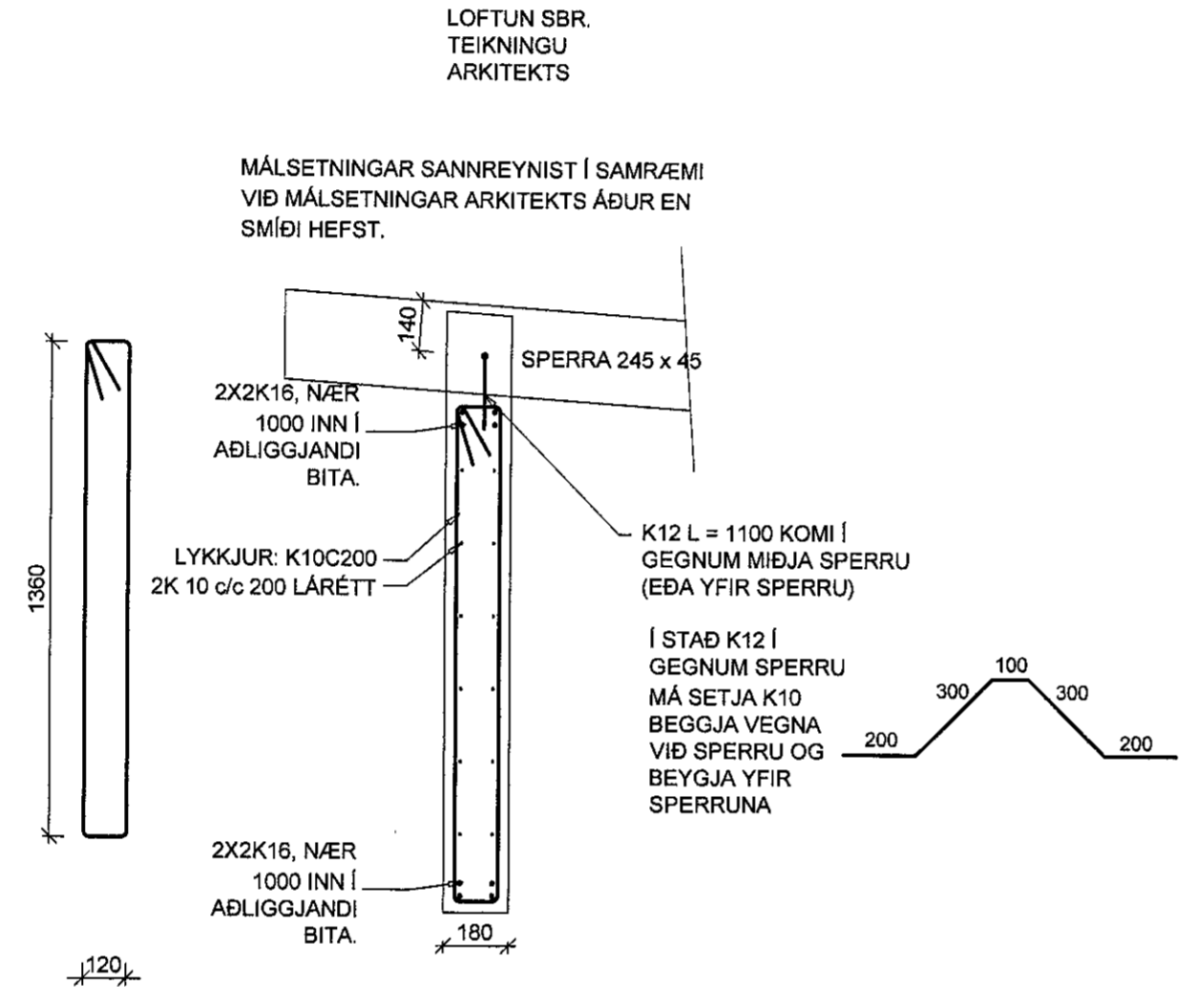
F4 Festing
1:20



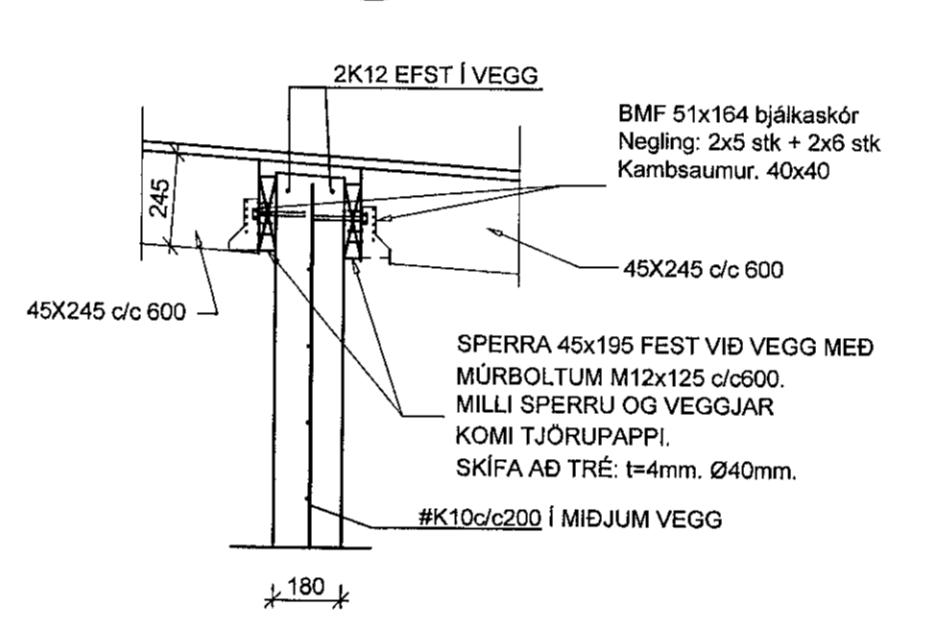
F5 Festing
1:20



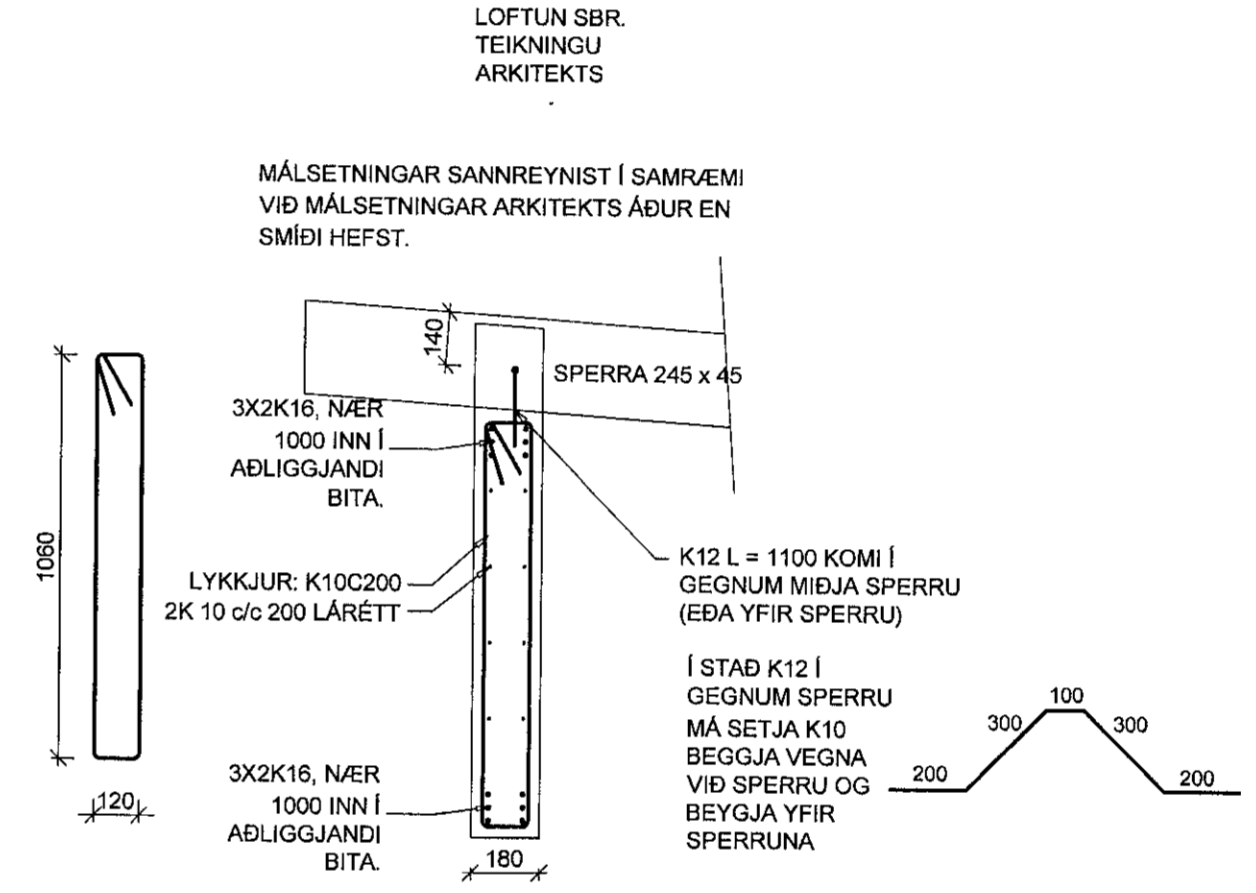
F6 Festing
1:20



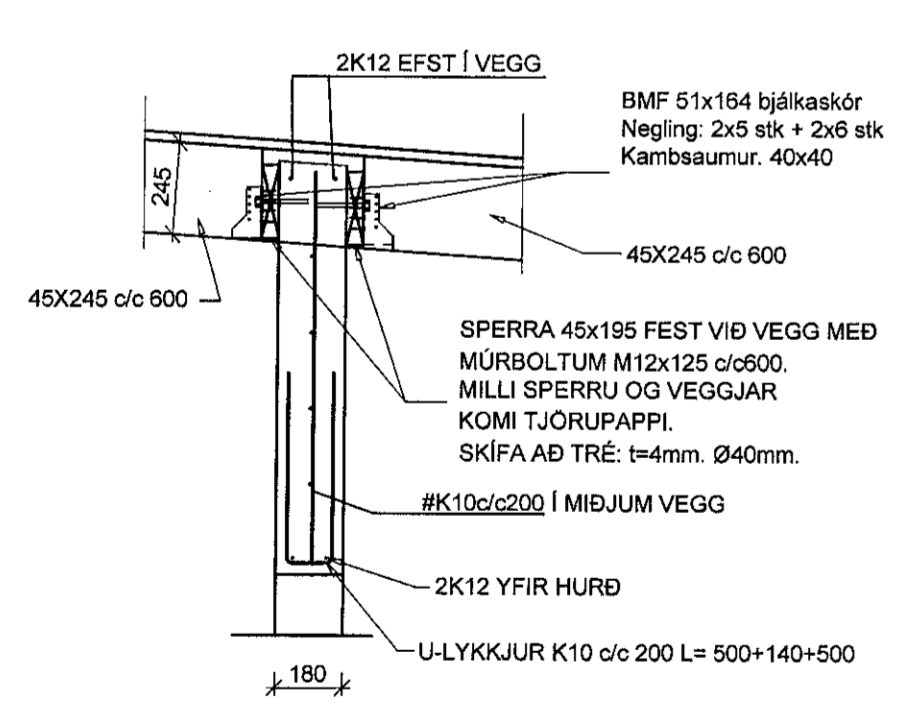
Festing **F7**
1:20



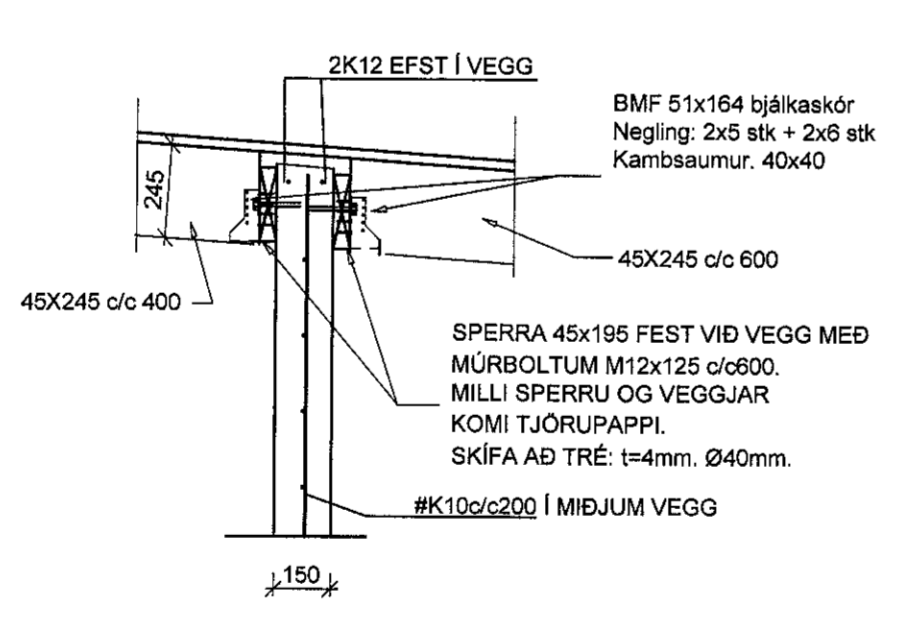
F8 Festing
1:20



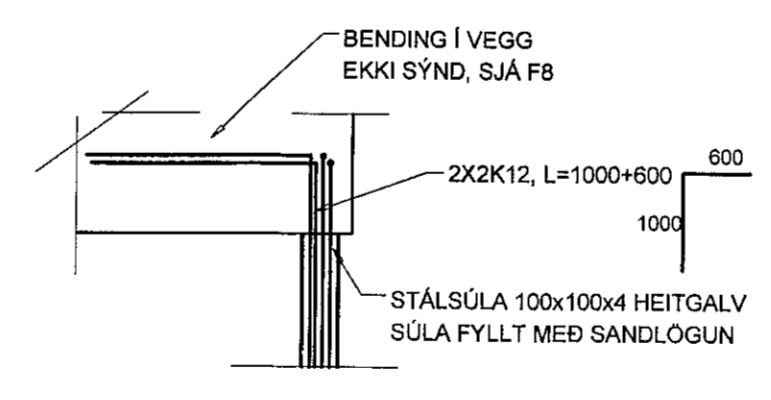
Festing **F9**
1:20



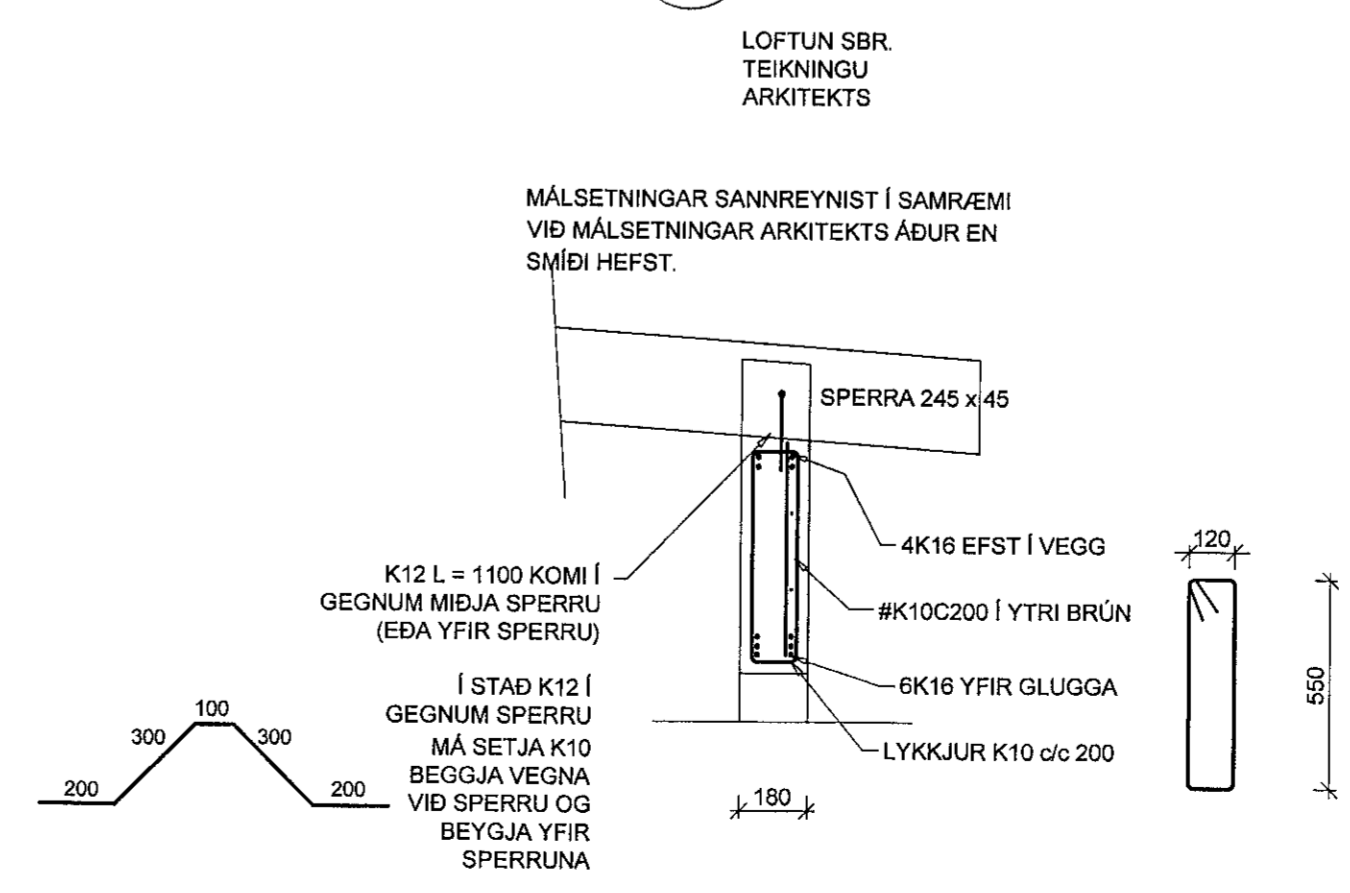
Festing **F10**
1:20



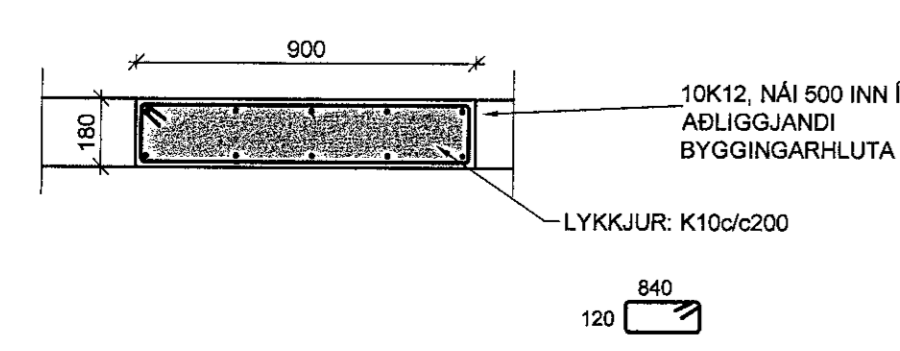
Festing **F11**
1:20



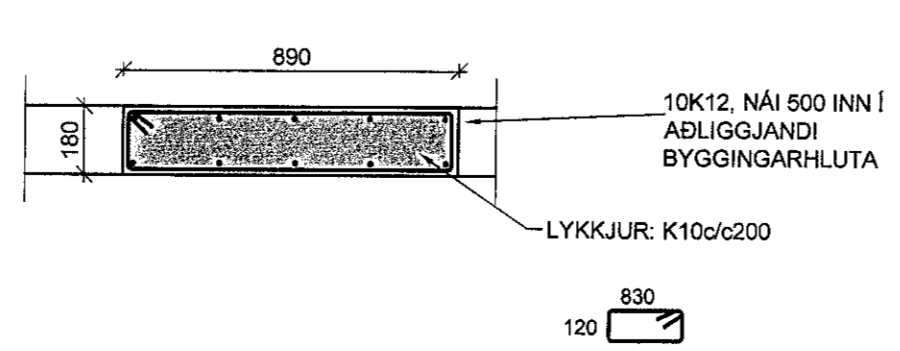
F12 Festing
1:20



S1 Sníð
2-2
1:20



S2 Sníð
2-2
1:20



Breytingartákn			
A	24.06.22	F12 BÆTIST VID	I.H.
Verkfræðistofa Ívars Haukssonar ehf.			
Suðurlandsbraut 46, 108 Reykjav.			
Sími: 695-4337			
e-mail: ivar@vha.is			
www.vha.is			
Kennitala: 540212-2790			
Hannað I.H.	Teiknað I.H.	Samþykkt: Kennitala	110383-5339
VÖLUSKARÐ 24			
HAFNARFIRÐI			
BURÐARVIRKI			
FESTINGAR			
SNÍÐ			
Mkv. 1/20	Teikn. nr. 2-2.2	Verk nr. 1255	
Aritun samþykkingarhöfundar / hönnunarstjóra: <i>Róbert Sveinsson</i>			
Dagfsta B	Dagur FEB'22		